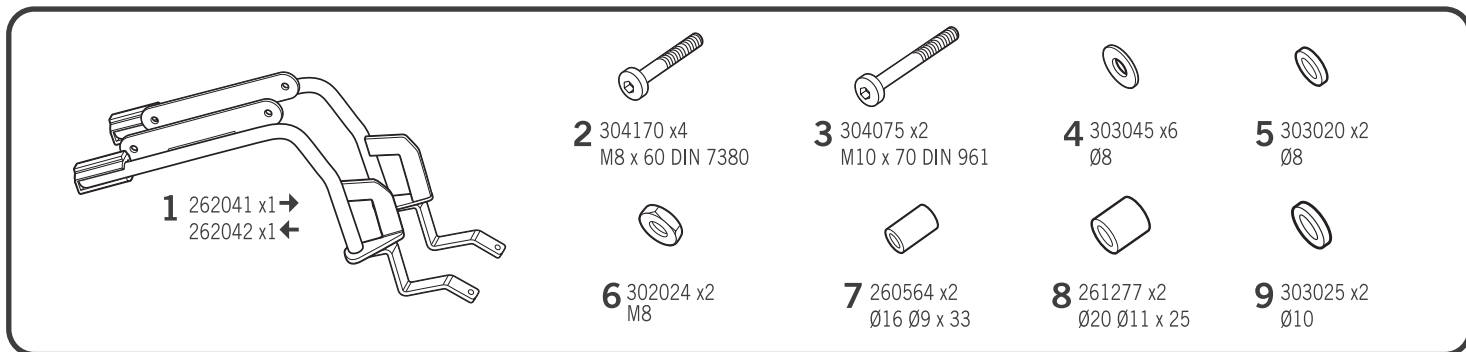


SHAD

KAWASAKI VULCAN S 650 '15

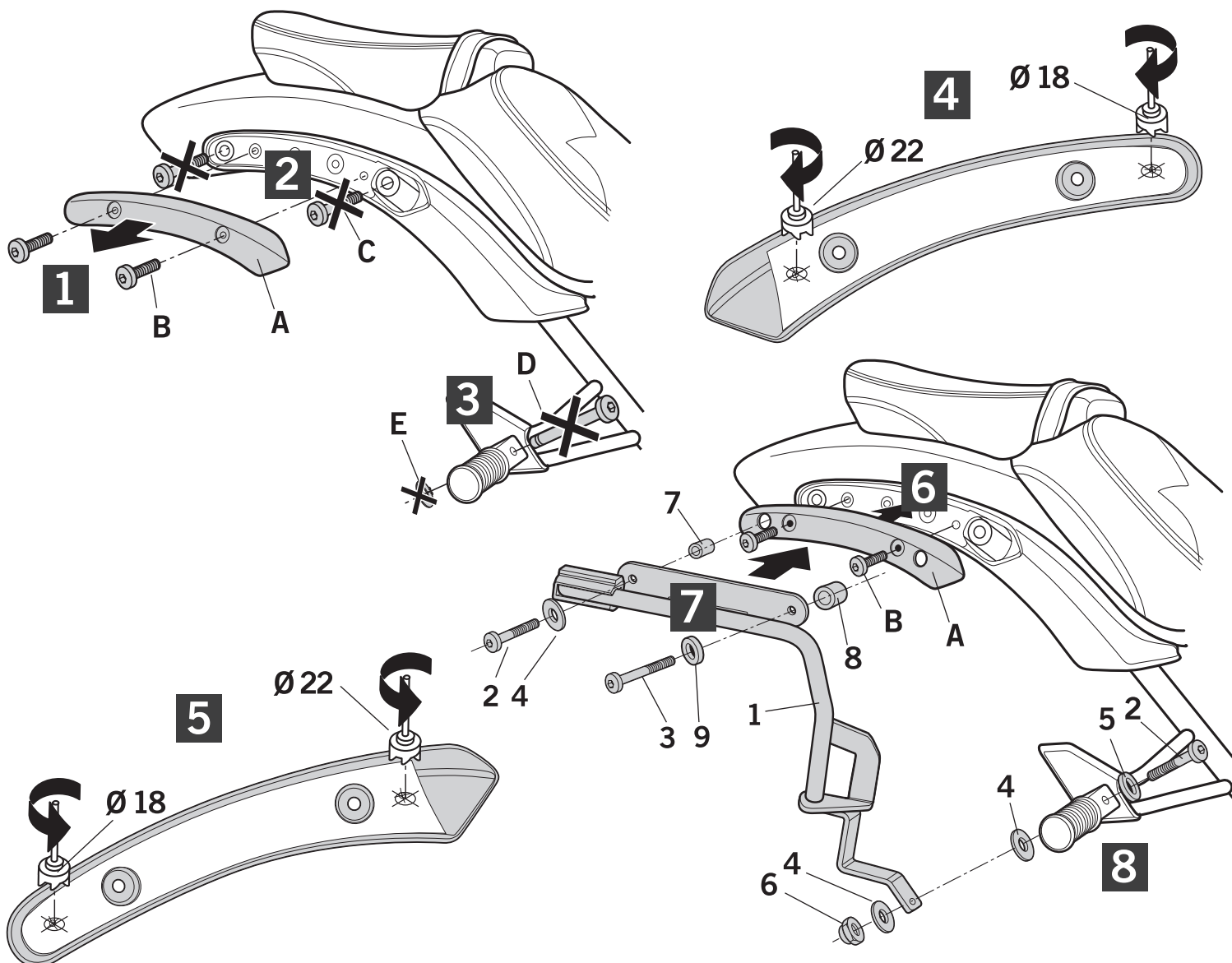
KOVL65IF



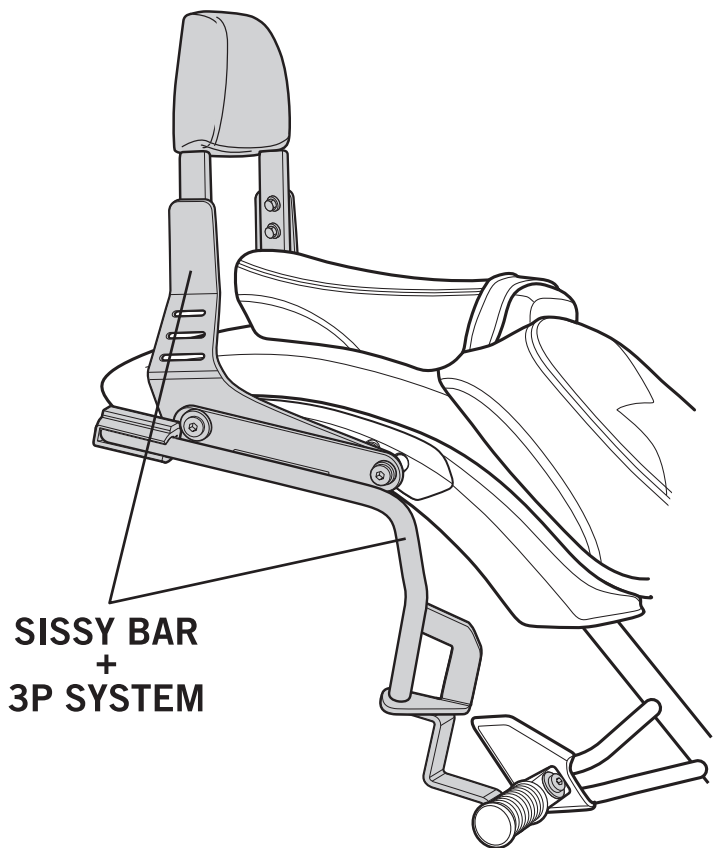
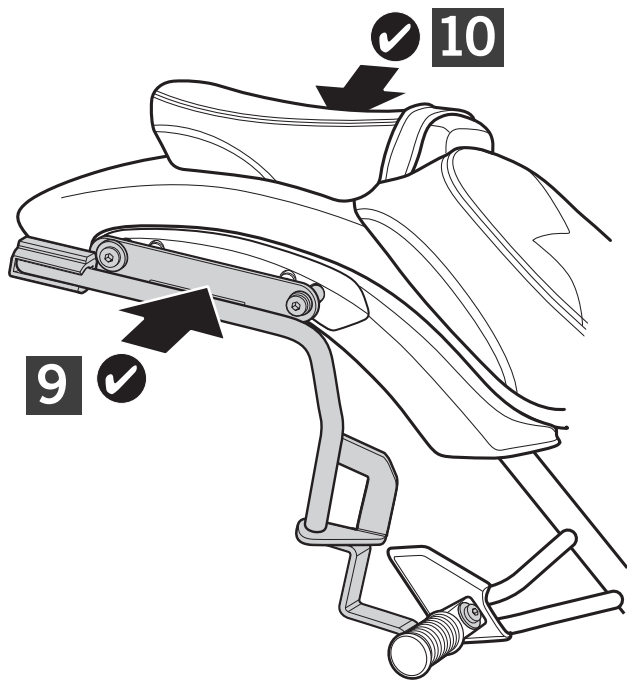
! WARNING!

- GB** Do not fully tighten the screws until it is ensured that the KIT is correctly attached and aligned.
- E** No apretar los tornillos del todo hasta asegurarse que el KIT está correctamente colocado y alineado.
- D** Ziehen Sie die Schrauben nicht ganz fest, bevor Sie sich nicht vergewissert haben, daß der Bausatz korrekt eingestellt und ausgerichtet ist.
- I** Non stringere del tutto le viti fin tanto non si è sicuri che il kit è collocato correttamente e allineato.
- F** Ne pas serrer les vis avant d'être sûr que le KIT est correctement monté et ajusté.

ATTENTION: For a full equip assembly, mount the Sissy Bar before the 3p system.



IMPORTANT: Based on European models. For compatibility with models in other continents, check www.shad.es



SISSY BAR
+
3P SYSTEM

