

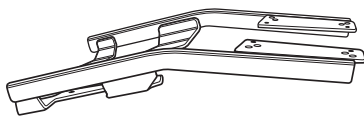
SHAD

HONDA CROSSRUNNER VFR 800X '15

KIT TOP H0CR85ST



1 261837 x1 →
261838 x1 ←



2 260731 x4
Ø16 Ø11 x 10



3 303020 x4
Ø8



4 260417 x2
Ø16 Ø9 x 16



WARNING!

GB Do not fully tighten the screws until it is ensured that the KIT is correctly attached and aligned.

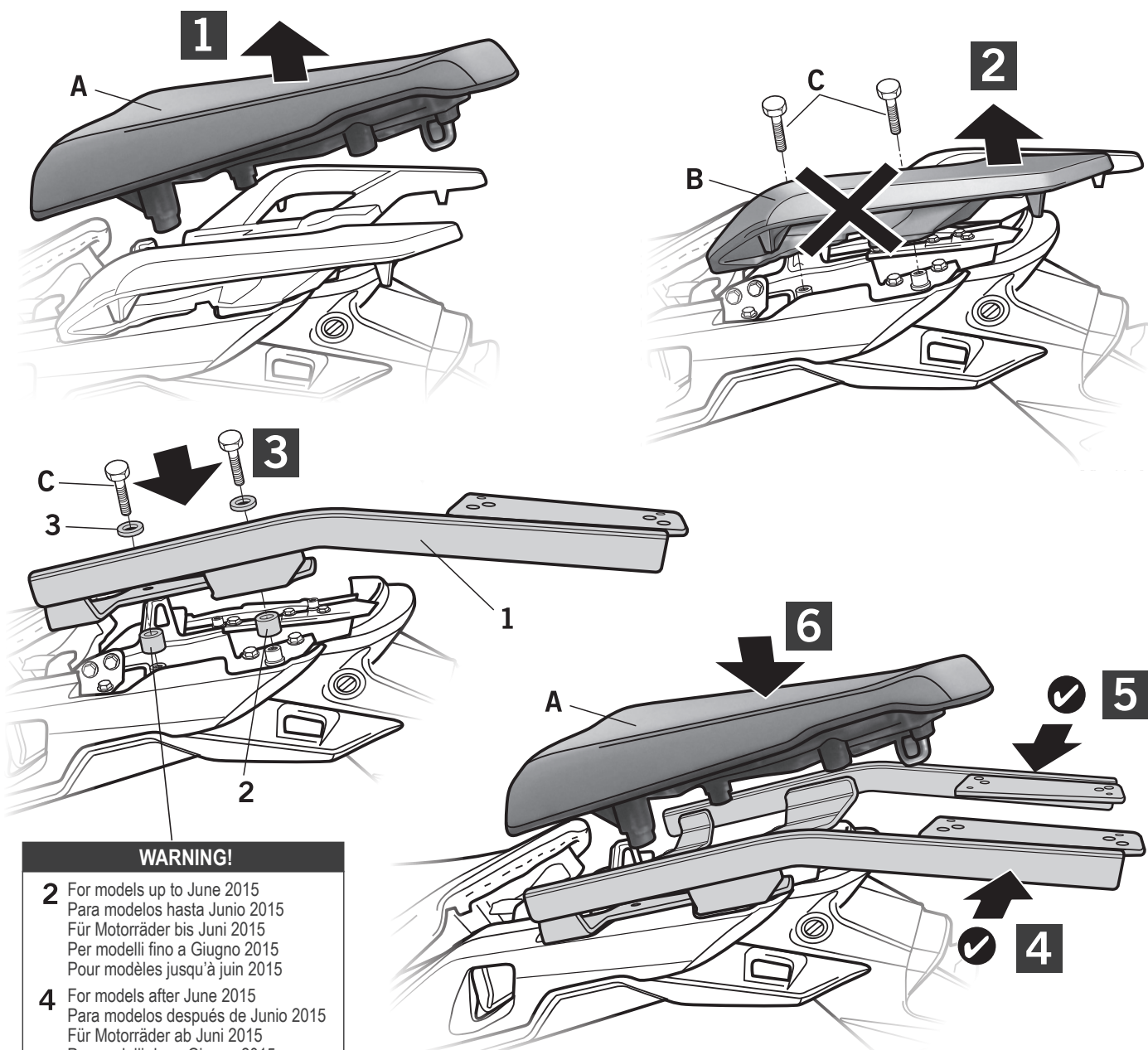
E No apretar los tornillos del todo hasta asegurarse que el KIT está correctamente colocado y alineado.

D Ziehen Sie die Schrauben nicht ganz fest, bevor Sie sich nicht vergewissert haben, daß der Bausatz korrekt eingestellt und ausgerichtet ist.

I Non stringere del tutto le viti fin tanto non si è sicuri che il kit è collocato correttamente e allineato.

F Ne pas serrer les vis avant d'être sûr que le KIT est correctement monté et ajusté.

ATTENTION: For a full equip assembly, mount the 3p system before the top master.



WARNING!

2 For models up to June 2015
Para modelos hasta Junio 2015
Für Motorräder bis Juni 2015
Per modelli fino a Giugno 2015
Pour modèles jusqu'à juin 2015

4 For models after June 2015
Para modelos después de Junio 2015
Für Motorräder ab Juni 2015
Per modelli dopo Giugno 2015
Pour modèles après juin 2015

IMPORTANT: Based on European models. For compatibility with models in other continents, check www.shad.es

www.shad.es

REF. 500479 Edición 3ª