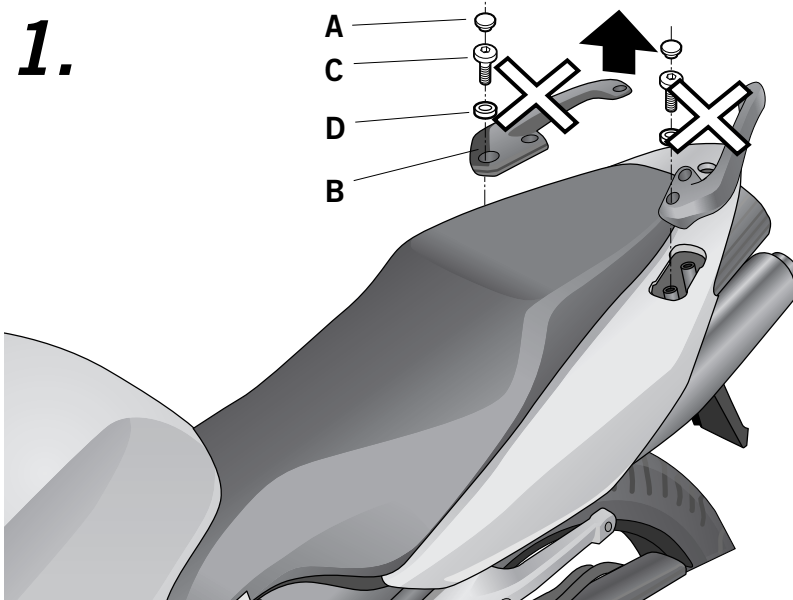


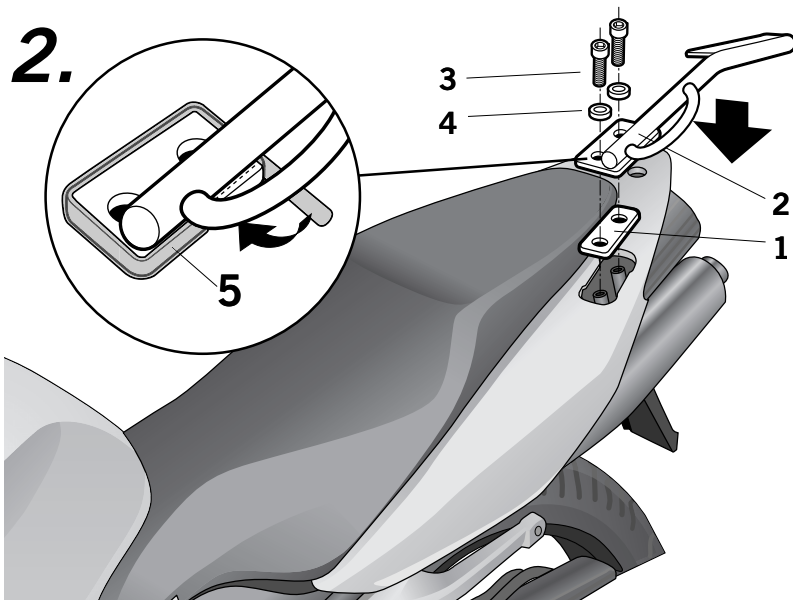
- (E) Consejo para un correcto montaje del kit:** No apretar los tornillos del todo hasta asegurarse que el KIT esté correctamente colocado y alineado.  
**Nota:** Si su moto ya posee el KIT FULL (HOVF82SF), desmontar y desestimar los agarraderos laterales (B) y colocar los soportes KIT TOP, siguiendo sus instrucciones pero desestimando las chapas de grueso (1).
- (GB) Proper kit assembly:** Do not fully tighten the screws until it is ensured that the KIT is correctly attached and aligned.  
**N.B.** If your motorbike already has KIT TOP (HOVF82 SF) first dismantle and take out side handgrips (B) and attach KIT TOP supports as shown in the instructions, but removing the thick panels (1).
- (F) Conseil pour un montage correct du kit:** Ne pas serrer les vis avant d'être sûr que le KIT est correctement installé et ajusté.  
**Note:** Si votre moto dispose déjà du KIT FULL (HOVF82SF), démonter et retirer les poignées latérales (B) puis mettre en place les supports KIT TOP, en suivant les instructions mais en ignorant les plaques d'épaisseur (1).
- (D) Ratgeber für die korrekte Montage des KIT:** Ziehen Sie die Schrauben nicht ganz fest, bevor Sie sich nicht vergewissert haben, daß der Bausatz korrekt eingestellt und ausgerichtet ist. Hinweis: Wenn Sie den KIT FULL (HOVF82SF) bereits besitzen, bauen Sie die seitlichen Haltegriffe (B) ab und befestigen Sie die KIT TOP-Träger, indem Sie den Anweisungen folgen. Dabei müssen Sie das Blech (1) nicht berücksichtigen.
- (I) Consigli per un corretto montaggio del kit:** Non stringere del tutto le viti finché non si è controllato che il Kit è situato e allineato correttamente. **Nota:** se la sua moto è già corredata del KIT FULL (HOVF82 SF), smontare ed eliminare i manici laterali (B) e collocare i supporti KIT TOP, seguendo le istruzioni, ma senza usare le lamiere di spessore (1).

**1.**



- (E)** Desmontar y desestimar los tapones (A) del agarradero (B). Desmontar y desestimar los agarraderos laterales (B) mediante los tornillos (C) y arandelas (D), dichos tornillos y arandelas se desestiman.
- (GB)** Dismantle and remove covers on handgrips (A). Dismantle and remove side handgrips (B) using screws (C) and washers (D), remove these screws and washers.
- (F)** Démontez et retirez les bouchons de la poignée (A). Démontez et laissez de côté les poignées latérales (B) à l'aide des vis (C) et des rondelles (D); ces vis et ces rondelles ne sont pas conservées.
- (D)** Bauen sie die Verschlusskappen der Handgriffe (A) ab. Bauen Sie die seitlichen Handgriffe (B) mit den Schrauben (C) und den Unterlegscheiben (D) ab.
- (I)** Smontare ed eliminare i coperchi del manico (A). Smontare ed eliminare i manici laterali (B) usando le viti (C) e le guarnizioni (D), che vanno eliminate.

**2.**



- (E)** Colocar las chapas de grueso (1) en los alojamientos de los agarraderos laterales (B). Montar los soportes KIT TOP (2) y fijarlos mediante los tornillos (3) y arandelas (4).
- (GB)** Attach the thick panels (1) into the side handgrip housing (B). Mount KIT TOP supports (2) and attach them with screws (3) and washers (4).
- (F)** Mettre en place les plaques d'épaisseur (1) à l'emplacement des poignées latérales (B). Monter les supports KIT TOP (2) et les fixer à l'aide des vis (3) et des rondelles (4).
- (D)** Befestigen sie das Blech (1) an der Anbringung der seitlichen Haltegriffe (B). Montieren Sie die KIT TOP-Träger (2) und befestigen Sie sie mit den Schrauben (3) und den Unterlegscheiben (4).
- (I)** Collocare le lamiere di spessore (1) negli alloggiamenti dei manici laterali (B). Montare i supporti KIT TOP (2) e fissarli con le viti (3) e le guarnizioni (4).

**COMPONENTES / PARTS / COMPONENTI / EINZELBAUTEILE / COMPONENTI:**

Pos.	Ref.	Cant.	
1	260702	2	Chapa de grueso 79 x 25 x 5 - Thick panel - Plaque d'épaisseur Blech - Lamiera di spessore
2	260703	1	Soporte kit top derecho - Right top kit support - Support kit top droit Träger des rechten Top-Bausatzes - Supporto destro kit top
	260704	1	Soporte kit top izquierdo - Left top kit support - Support kit top gauche Träger des linken Top-Bausatzes - Supporto sinistro kit top
3	304039	4	Tornillo M8 x 40 DIN 7380 - Screw - Vis - Schraube - Vite
4	303020	4	Arandela Ø8 - Washer - Rondelle - Scheibe - Rondella
5	201022	0,54 m	Adhesivo - Adhesive - Adhesif - Aufkleber - Adesivo