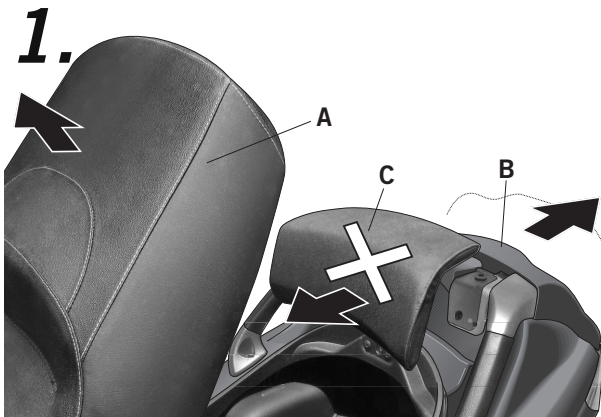
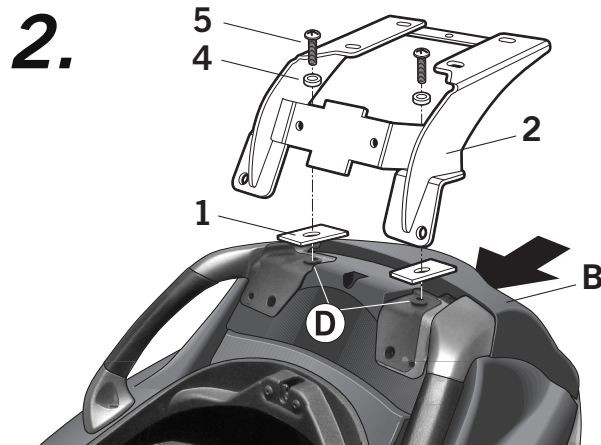


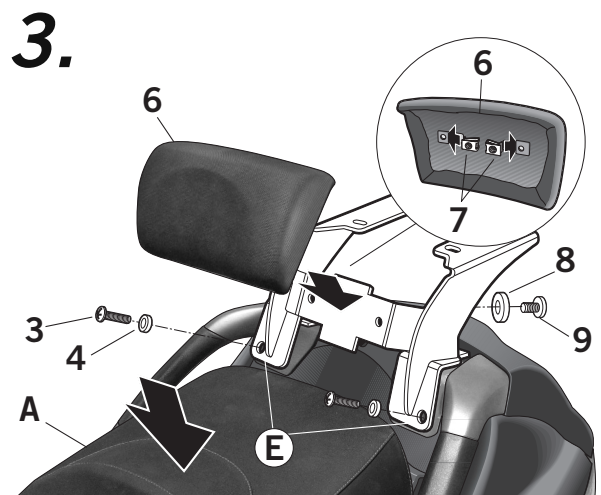
- (E)** Consejo para un correcto montaje del kit: No apretar los tornillos del todo hasta asegurarse que el KIT está correctamente colocado y alineado.
- (GB)** Advice for correct fitting of the kit: Do not fully tighten the screws until it is ensured that the KIT is correctly attached and aligned.
- (F)** Conseil pour un montage correct du kit: Ne pas serrer les vis avant d'être sûr que le KIT est correctement monté et ajusté.
- (D)** Hinweis für einen korrekten Einbau des Bausatzes: Ziehen Sie die Schrauben nicht ganz fest, bevor Sie sich nicht vergewissert haben, daß der Bausatz korrekt eingestellt und ausgerichtet ist.
- (I)** Consiglio per un montaggio corretto del kit: Non stringere del tutto le viti fin tanto non si è sicuri che il kit è collocato correttamente e allineato.



- (E)** Abrir el asiento (A). Abrir el portón trasero (B). Desmontar y desestimar la riñonera (C) original de la moto, para ello deberá desmontar el piloto de luz del maletero para acceder a uno de los tornillos.
- (GB)** Open the seat (A). Open the rear case (B). Disassemble and discard the motorcycle's original lumbar back support (C), for this, it is necessary to remove the pilot lamp from the case in order to access one of the screws.
- (F)** Ouvrir le siège (A). Ouvrir la porte arrière (B). Démontez et rejetez la banane originale (C) de la moto, pour ce qu'il est nécessaire démonter la lampe réfectoire du porteur pour accéder à un des vis.
- (D)** Den Sitz öffnen (A). Die Heckklappe öffnen (B). Die Originalgürteltasche (C) abmontieren und ablehnen. Dafür ist es notwendig, die Heckkontrolllampe ab zu montieren, um Zugang zu einem der Schraubbolzen zu erhalten.
- (I)** Aprire il sellino (A). Aprire lo sportello posteriore (B). Smontare ed eliminare lo schienalino (C) originale della moto: per questo si dovrà smontare la spia luminosa del portabagagli e accedere ad una delle viti.



- (E)** Montar el piloto de luz del maletero. Cerrar el portón trasero (B). Colocar las arandelas cuadradas (1) en zona (D). Posicionar el soporte KIT TOP (2) y fijarlo mediante los tornillos (5) y las arandelas (4).
- (GB)** Assemble the pilot lamp of the case. Close the rear case (B). Place the square washers (1) at zone (D). Position the KIT TOP support (2) and adjust it using the screws (5) and the washers (4).
- (F)** Monter la lampe réfectoire du porteur. Fermer la porte de derrière (B). Mettre les rondelles carrées (1) à la zone (D). Positionner les supports KIT TOP (2) et fixer les au moyen des vis (5) et des rondelles (4).
- (D)** Die Heckkontrolllampe wieder anbringen. Die Heckklappe schließen (B). Die eckigen Unterlegscheiben (1) im Bereich (D) anbringen. Den Träger KIT TOP (2) positionieren und mit Hilfe der Schraubbolzen (5) und der Unterlegscheiben (4) fixieren.
- (I)** Montare la spia luminosa del portabagagli. Chiudere lo sportello posteriore (B). Collocare le guarnizioni quadrate (1) nella zona (D). Posizionare il supporto KIT TOP (2) e fissarlo usando le viti (5) e le guarnizioni (4).



- (E)** Y en zona (E) fijarlo mediante los tornillos (3) y las arandelas (4). Montar la riñonera (6) mediante los clips (7), las arandelas de plástico (8) y los tornillos (9). Cerrar el asiento (A).
- (GB)** And at the zone (E) adjust it using the screws (3) and the washers (4). Assemble the lumbar back support (6) using the clips (7), the plastic washers (8) and the screws (9). Close the seat (A).
- (F)** Et dans la zone (E) fixer les au moyen des vis (3) et les rondelles (4). Monter la banane (6) au moyen des clips (7), des rondelles de plastique (8) et des vis (9). Fermer le siège (A).
- (D)** Im Bereich (E) mit Hilfe der Schraubbolzen (3) und den Unterlegscheiben (4). Die Gürteltasche (6) mit Hilfe der Klipps (7), der Plastikunterlegscheiben (8) und den Schraubbolzen (9) anbringen. Den Sitz (A) schließen.
- (I)** E nella zona (E) fissarlo usando le viti (3) e le guarnizioni (4). Montare lo schienalino (6) con le clip (7), le guarnizioni di plastica (8) e le viti (9). Chiudere il sellino (A).

**COMPONENTES / PARTS / COMPOSANTES / EINZELBAUTEILE / COMPONENTI:**

Pos.	Ref.	Cant.	
1	303018	2	Arandela cuadrada Ø8 - Square Washer - Rondelle carré - Eckige unterlegscheibe - Guarnizione quadrata
2	261064	1	KIT TOP
3	304053	2	Tornillo M8 x 30 DIN 7380 - Screw - Vis - Schraube - Vite
4	303045	4	Arandela Ø8 - Washer - Rondelle - Scheibe - Rondella
5	304039	2	Tornillo M8 x 40 DIN 7380 - Screw - Vis - Schraube - Vite
6	DORi40	1	Riñonera SH29 - Backrest - Dossieret - Rückenpolster - Schienalino
7	305058	2	Tuerca rápida - Clips - Écrous - Schraubenmuttern - Dadi rapidi
8	200314	2	Arandela de plástico - Plastic washer - Rondelle en plastique - Plastikscheibe - Rondella di plastica
9	304191	2	Tornillo - Screw - Vis - Schraube - Vite