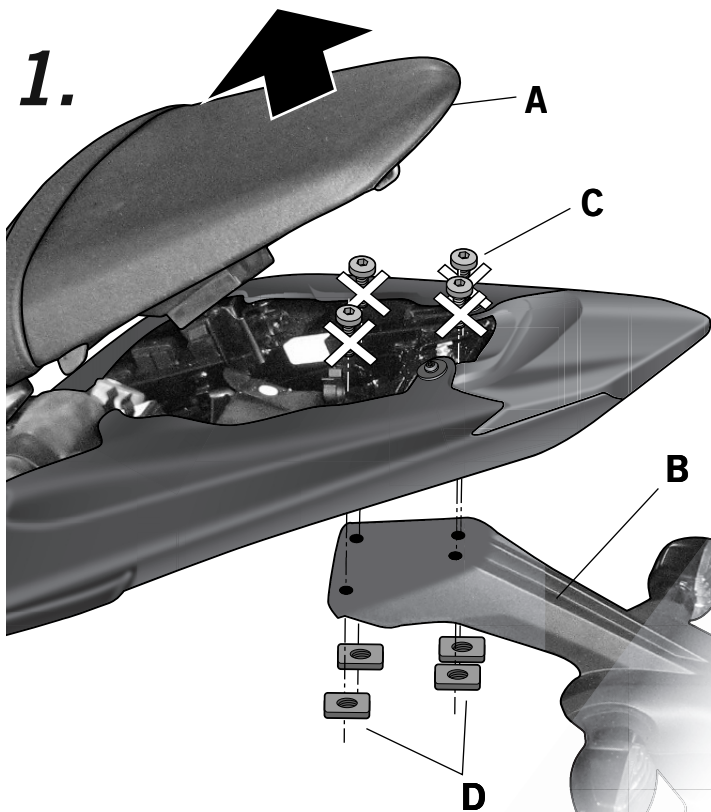
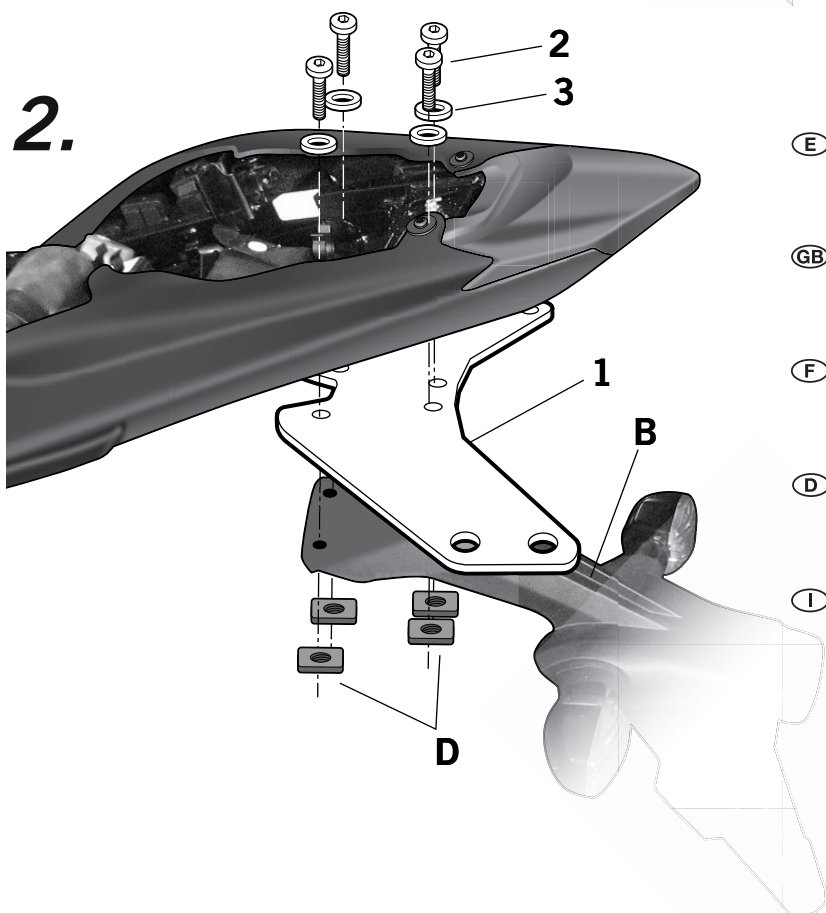


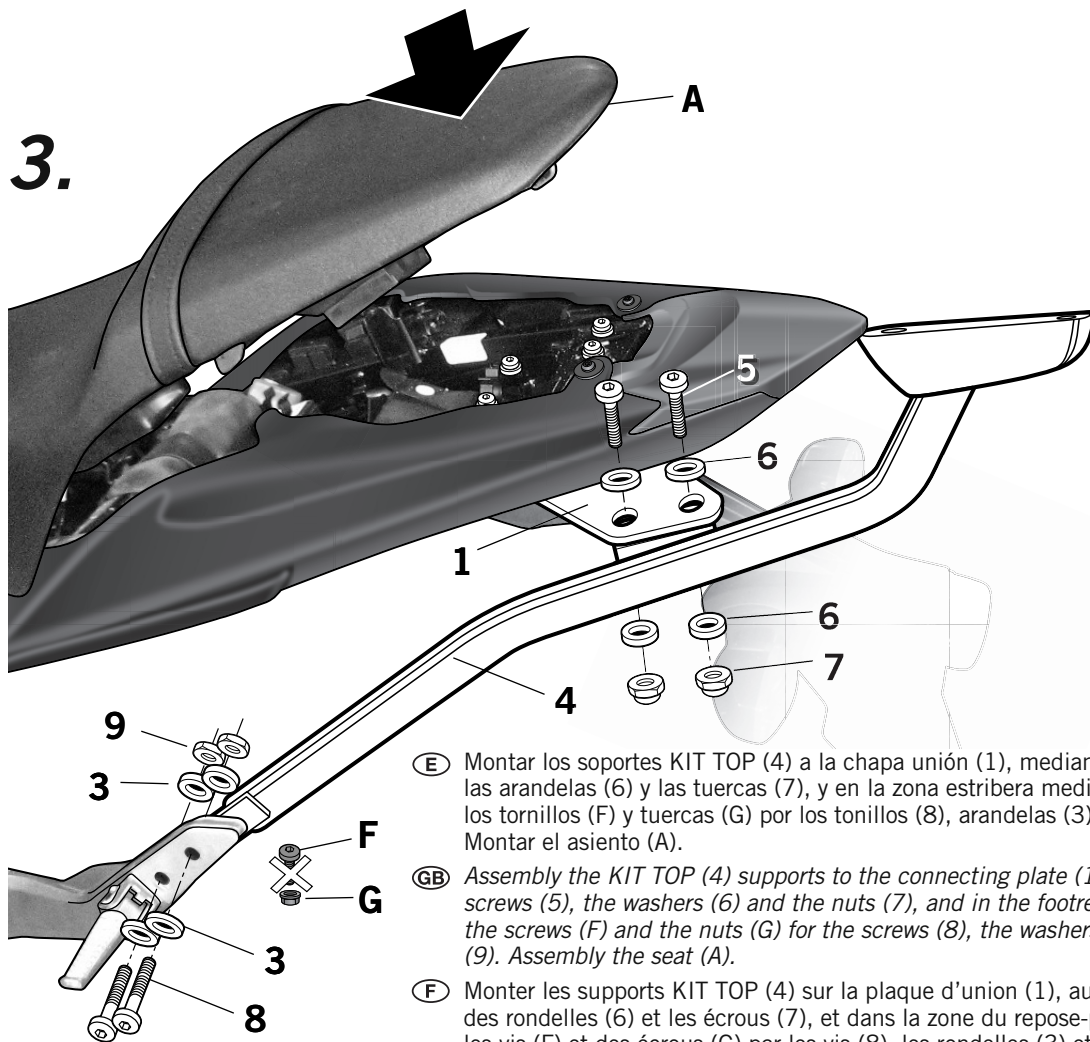
- (E)** Consejo para un correcto montaje del kit: No apretar los tornillos del todo hasta asegurarse que el KIT está correctamente colocado y alineado.
- (GB)** Advice for correct fitting of the kit: Do not fully tighten the screws until it is ensured that the KIT is correctly attached and aligned.
- (F)** Conseil pour un montage correct du kit: Ne pas serrer les vis avant d'être sûr que le KIT est correctement monté et ajusté.
- (D)** Hinweis für einen korrekten Einbau des Bausatzes: Ziehen Sie die Schrauben nicht ganz fest, bevor Sie sich nicht vergewissert haben, daß der Bausatz korrekt eingestellt und ausgerichtet ist.
- (I)** Consiglio per un montaggio corretto del kit: Non stringere del tutto le viti fin tanto non si è sicuri che il kit è collocato correttamente e allineato.



- (E)** Desmontar el asiento (A). Desmontar el guardabarros y soporte matricula (B) mediante los tornillos (C) y la tuercas (D); para poder desmontarlo deberá abrir la tapeta inferior, los tornillos (C) se desestiman.
- (GB)** Disassembly the seat (A). Disassembly the mudguard and the license plate support (B) by means of the screws (C) and the nuts (D); for disassembling you must open the inferior plate. Remove the screws (C).
- (F)** Démontez le siège (A). Démontez le garde-boue et le support de la plaque (B) au moyen des vis (C) et des écrous (D); pour le démonter il faut ouvrir la couvercle inférieure, jeter les vis (C).
- (D)** Sitz (A) abmontieren. Schutzblech und Kennzeichenhalterung (B) mithilfe der Schrauben (C) und der Muttern (D) demontieren. Dazu muss erst die untere Abdeckung geöffnet werden, wie auf Abbildung (E) gezeigt. Schrauben (C) beiseite legen.
- (I)** Smontare il sedile (A). Smontare il parafango e il supporto della targa (B) tramite le viti (C) e i dadi (D); per portarlo smontare si dovrà aprire il rivestimento inferiore, e le viti (C) vanno messe da parte.



- (E)** Montar la chapa unión (1) entre el chasis y el guardabarros y soporte matricula (B), mediante los tornillos (2), las arandelas (3) y las tuercas (D).
- (GB)** Assembly the connecting plate (1) between the chassis and the mudguard and license plate support (B), and by means of the screws (2), the washers (3) and the nuts (D).
- (F)** Monter la plaque d'union (1) entre le châssis et le garde-boue et le support plaque (B), au moyen des vis (2), les rondelles (3) et les écrous (D).
- (D)** Verbindungsstück (1) mit den Schrauben (2), den Unterlegscheiben (3) und den Muttern (D) zwischen Chassis, Schutzblech und Kennzeichenhalterung (B) montieren.
- (I)** Montare la piastra unione (1) tra il telaio, il parafango e il supporto della targa (B), con le viti (2), le rondelle (3) e i dadi (D).



- (E)** Montar los soportes KIT TOP (4) a la chapa unión (1), mediante los tornillos (5), las arandelas (6) y las tuercas (7), y en la zona estribera mediante el cambio de los tornillos (F) y tuercas (G) por los tornillos (8), arandelas (3) y tuercas (9). Montar el asiento (A).
- (GB)** Assembly the KIT TOP (4) supports to the connecting plate (1), by means of the screws (5), the washers (6) and the nuts (7), and in the footrest area by changing the screws (F) and the nuts (G) for the screws (8), the washers (3) and the nuts (9). Assemble the seat (A).
- (F)** Monter les supports KIT TOP (4) sur la plaque d'union (1), au moyen des vis (5), des rondelles (6) et des écrous (7), et dans la zone du repose-pieds en changeant les vis (F) et des écrous (G) par les vis (8), les rondelles (3) et les écrous (9). Monter le siège (A).
- (D)** Halterung KIT TOP (4) mit den Schrauben (5), den Unterlegscheiben (6) und den Muttern (7) am Verbindungsblech (1) montieren. Dazu im Trittbereich Schrauben (F) und Muttern (G) durch Schrauben (8), Unterlegscheiben (3) und Muttern (9) ersetzen. Sitz (A) montieren.
- (I)** Montare i supporti KIT TOP (4) alla piastra unione (1), tramite le viti (5), le rondelle (6) e i dadi (7), e nella zona del predellino cambiando le viti (F) e i dadi (G) con le viti (8), rondelle (3) e dadi (9). Montare il sedile (A).

COMPONENTES / PARTS / COMPOSANTES / EINZELBAUTEILE / COMPONENTI:

Pos.	Ref.	Cant.	
1	261349	1	 Chapa unión - Connecting plate - Plaque d'union - Verbindungsstück - Piastra unione
2	304057	4	 Tornillo M6x25 DIN 912 - Screw - Vis - Schraube - Vite
3	303017	12	 Arandela ESP. Ø18 Ø9 - Washer - Rondelle - Scheibe - Rondella
4	261347 261348	1 1	 Soporte derecho top - Top right support - Support droit top - Rechter Top-Träger - Supporto destro top Soporte izquierdo top - Top left support - Support gauche top - Linker Top-Träger - Supporto sinistro top
5	304033	4	 Tornillo M8 x 25 DIN 912 - Screw - Vis - Schraube - Vite
6	303020	8	 Arandela Ø8 DIN 125 - Washer - Rondelle - Scheibe - Rondella
7	302024	4	 Tuerca M8 autoblocante - Self-blocking Nut M8 - Écrou M8 autobloquant - Selbstanziehende Mutter M8 - Bullone M8 autobloccante
8	304037	4	 Tornillo M6x35 DIN 912 - Screw - Vis - Schraube - Vite
9	302021	4	 Tuerca M6 autoblocante - Self-blocking Nut M6 - Écrou M6 autobloquant - Selbstanziehende Mutter M6 - Bullone M6 autobloccante