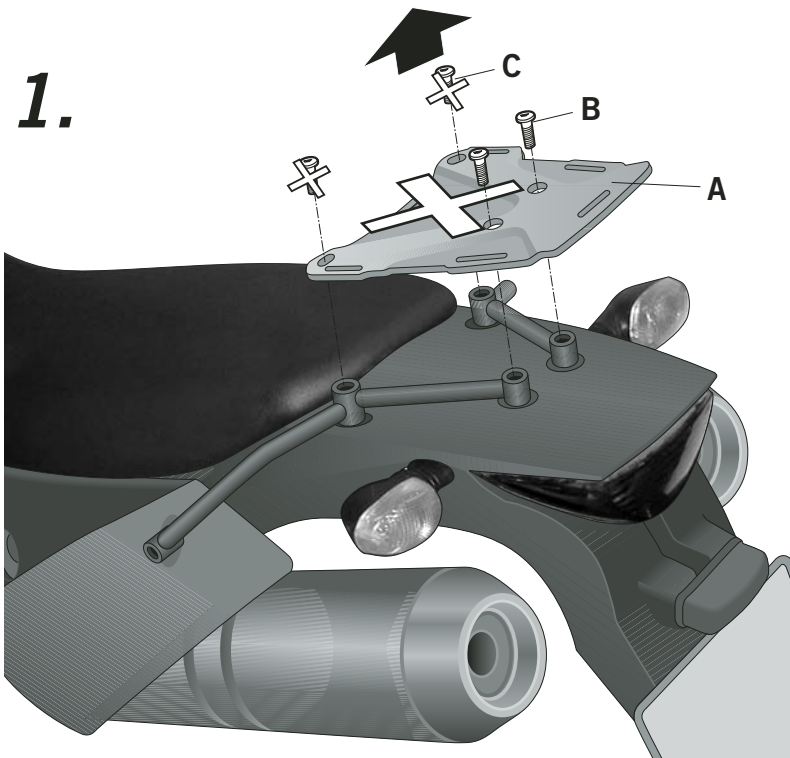


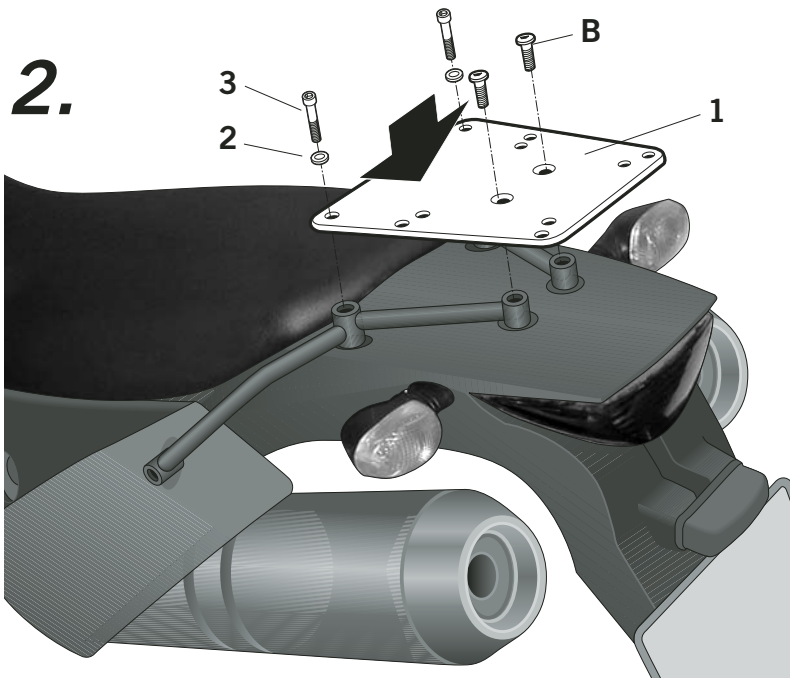
- Ⓔ **CONSEJO PARA UN CORRECTO MONTAJE DEL KIT:** No apretar los tornillos del todo hasta asegurarse que el KIT esté correctamente colocado y alineado.
- ⒼⒷ **PROPER KIT ASSEMBLY:** do not tighten the screws until ascertaining that the kit is properly positioned and aligned.
- Ⓕ **CONSEIL POUR UN MONTAGE CORRECT DU KIT:** s'assurer que le kit est placé et aligné correctement avant de serrer complètement les vis.
- Ⓓ **RATGEBER FÜR EINE KORREKTE MONTAGE DES KIT:** Die Schrauben nicht ganz anziehen, bis der Kit korrekt placiert und ausgerichtet ist.
- Ⓘ **CONSIGLI PER UN CORRETTO MONTAGGIO DEL KIT:** non stringere del tutto le viti fino a che non vi siate assicurati che il kit sia correttamente collocato e allineato.

1.




- Ⓔ Desmontar y desestimar la parrilla original (A) mediante los tornillos (B) y (C) que también se desestiman.
- ⒼⒷ *Disassemble and reject original grill (A) using the screws (B) and (C) which should also be rejected.*
- Ⓕ Démontez et rejetez le porte-paquet original (A) avec les vis (B) et (C) qui sont aussi rejetées.
- Ⓓ *Originalgitter (A) mithilfe der Schrauben (B) und (C) abnehmen und beiseite legen; auch die Schrauben beiseite legen.*
- Ⓘ Smontare e scartare il portapacchi originale (A) con le viti (B) e (C) che vanno anche scartate.

2.



- Ⓔ Montar el soporte KIT TOP (1) mediante las arandelas (2), los tornillos (3) y (B).
- ⒼⒷ *Assemble the KIT TOP support (1) using the washers (2), screws (3) and (B).*
- Ⓕ Monter le support KIT TOP (1) avec les rondelles (2), les vis (3) et (B).
- Ⓓ *KIT TOP (1) Stütze mit den Scheiben (2), und Schrauben (3) und (B) montieren.*
- Ⓘ Montare il supporto KIT TOP (1) con le rondelle (2), le viti (3) e (B).

**COMPONENTES / PARTS / COMPOSANTES / EINZELBAUTEILE / COMPONENTI:**

Pos.	Ref.	Cant.	
1	260925	1	 KIT TOPMASTER
2	303020	2	 Arandela Ø8 - Washer - Rondelle - Scheibe - Rondella
3	304171	2	 Tornillo M8 x 65 DIN 7380 - Screw - Vis - Schraube - Vite

**KTM LC8 950 '04**  
KIT TOPMASTER KOLC94ST



**SHAD**

REF. 500479  
Edición 1ª