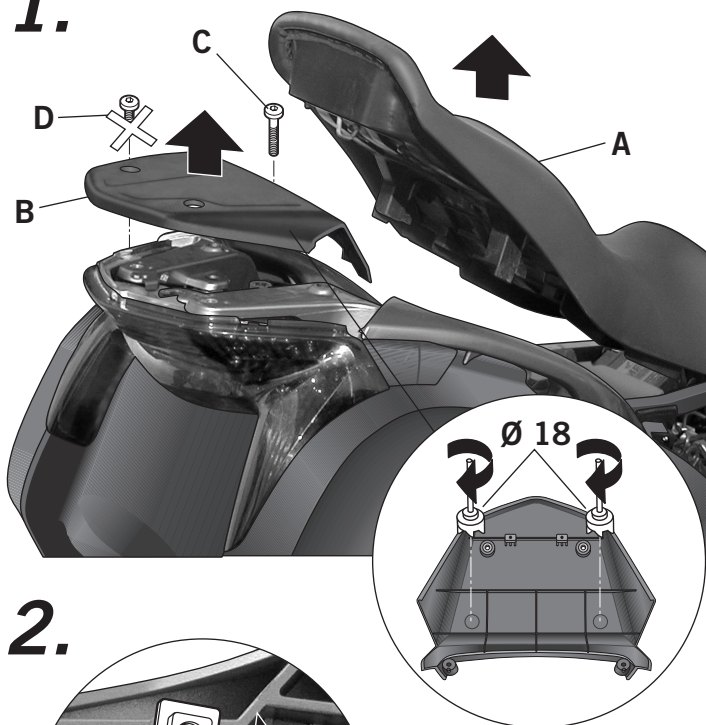


- (E)** Consejo para un correcto montaje del kit: No apretar los tornillos del todo hasta asegurarse que el KIT está correctamente colocado y alineado.
- (GB)** Advice for correct fitting of the kit: Do not fully tighten the screws until it is ensured that the KIT is correctly attached and aligned.
- (F)** Conseil pour un montage correct du kit: Ne pas serrer les vis avant d'être sûr que le KIT est correctement monté et ajusté.
- (D)** Hinweis für einen korrekten Einbau des Bausatzes: Ziehen Sie die Schrauben nicht ganz fest, bevor Sie sich nicht vergewissert haben, daß der Bausatz korrekt eingestellt und ausgerichtet ist.
- (I)** Consiglio per un montaggio corretto del kit: Non stringere del tutto le viti fin tanto non si è sicuri che il kit è collocato correttamente e allineato.

1.



(E) Abrir el asiento (A). Desmontar la tapeta embellecedora del transportin (B) mediante los tornillos (C) y (D), éstos se desestiman. Realizar dos agujeros de Ø18 en las dos marcas ya existentes en la zona interior. (Nota: recomendamos ir realizando agujeros de Ø inferior hasta llegar al Ø de 18, por seguridad).

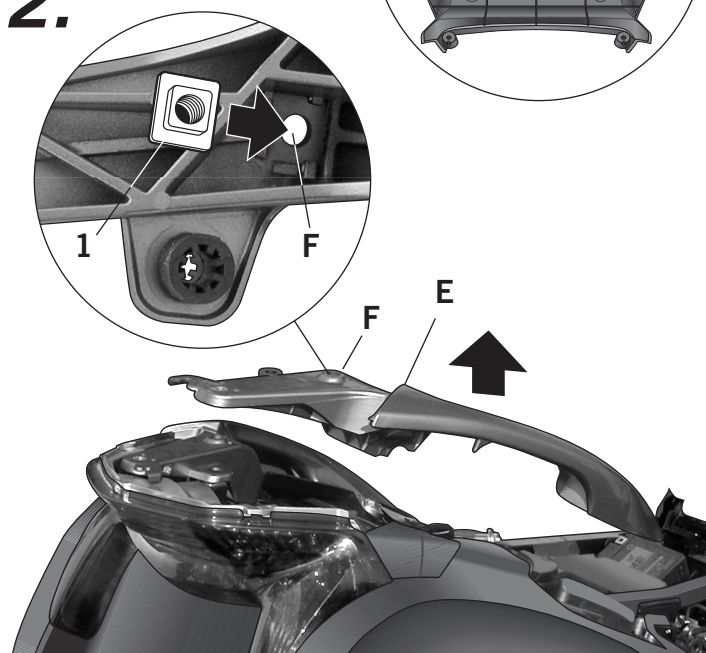
(GB) Open the seat (A). Dismantle the embellishing cap of the folding seat (B) with screws (C) and (D), these are discarded. Make two holes of Ø18 on the marks that already exist in the interior. (Note: we suggest making the holes of a lower Ø until reaching a Ø of 18, for safety).

(F) Ouvrir le siège (A). Démontez le chapeau enjoliveur du siège escamotable (B) avec les vis (C) et (D), qui sont rejetées. Effectuez deux trous de Ø18 dans les deux marques existantes dans la zone intérieure. (Remarque: nous vous conseillons d'effectuer plusieurs trous de diamètre inférieur jusqu'à arriver au diamètre de 18 mm, par sécurité).

(D) Sitz öffnen (A). Zierdeckel des Klappsitzes (B) mit Hilfe der Schrauben (C) und (D) abmontieren, diese werden weggelegt. 2 Löcher von Ø18 in den Markenzeichen machen. (Notiz: sicherheitshalber schlagen wir vor zuerst Löcher von einem kleinerem Ø zu machen bis der erforderliche Durchmesser Ø18 erreicht ist).

(I) Aprire il sellino (A). Smontare il coperchietto decorativo del sedile passeggero (B) usando le viti (C) e (D), che si eliminano. Effettuare due fori Ø di 18 nei due segni già esistenti nella zona interna. (Nota: consigliamo di effettuare prima fori di Ø inferiore fino ad arrivare al Ø di 18, per sicurezza).

2.



(E) Desmontar los agarraderos laterales (E). Repasar a Ø 15 mm los agujeros delanteros (F). Posicionar las chapas M8 (1), en los alojamientos delanteros, según dibujo. (Nota: colocar un poco de cinta adhesiva para que éstos no se caigan al proseguir con el montaje).

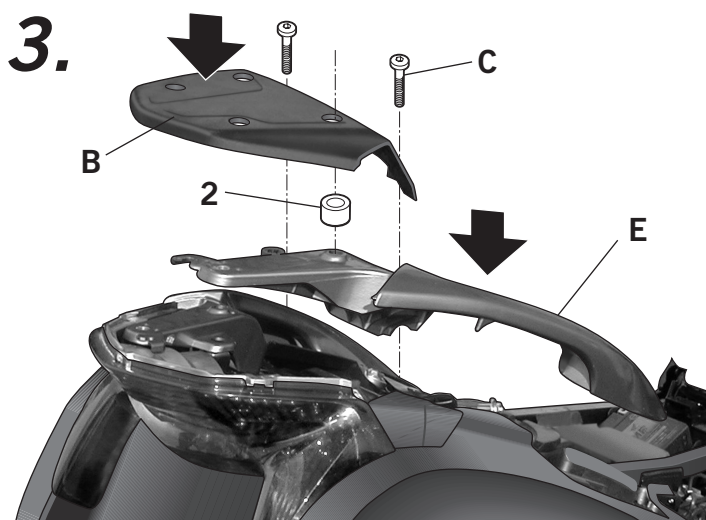
(GB) Dismantle side handles (E). Check at Ø 15 mm of the front holes (F). Place M8 caps (1), in the front accommodation, according to the drawing. (Note: place a bit of tape so that they do not fall off when carrying out the assembly).

(F) Démontez les poignées latérales (E). Ajuster à Ø 15 mm les trous de devant (F). Placer les tôles M8 (1), dans les logements avant, selon le dessin. (Remarque: utiliser du ruban adhésif pour éviter qu'ils tombent en continuant avec le montage).

(D) Seitengriffe (E) abmontieren. Die vorderen Löcher (F) auf Ø 15 mm erweitern. Die Platten M8 (1), in den vorderen Lager, laut Zeichnung, ausrichten. (Notiz: mit Klebeband befestigen damit diese nicht während der Montage herunterfallen).

(I) Smontare le maniglie laterali (E). Ritoccare a Ø 15 mm i fori anteriori (F). Collocare le lamiere M8 (1) nelle posizioni anteriori, secondo il disegno (Nota: collocare un po' di nastro adesivo per impedire che cadano durante il montaggio).

3.



(E) Volver a montar los agarraderos laterales (E). Colocar los distanciadores (2). Montar la tapeta embellecedora (B), mediante los tornillos (C).

(GB) Re-assemble the side handles (E). Place the spacers (2). Assemble the embellishing cap (B), with screws (C).

(F) Remonter les poignées latérales (E). Placer les entretoises (2). Monter le chapeau enjoliveur (B), avec les vis (C).

(D) Seitengriffe (E) wieder aufmontieren. Distanzrohre einfügen (2). Zierdeckel (B), mit Hilfe der Schrauben (C) aufmontieren.

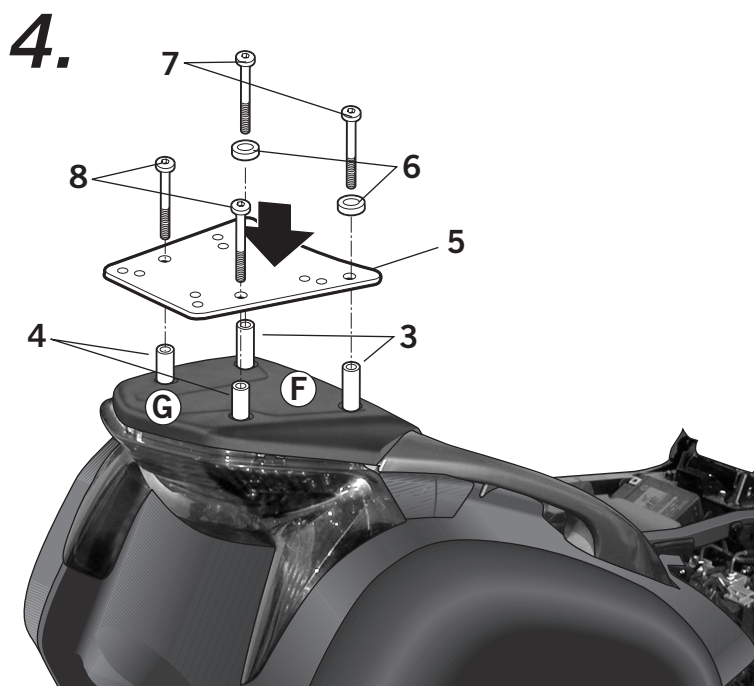
(I) Rimontare le maniglie laterali (E). Collocare i separatori (2). Montare il coperchio decorativo (B), usando le viti (C).

HONDA NT 700 DEUVILLE '06
KIT TOPMASTER

HON76ST

HONDA

SHAD



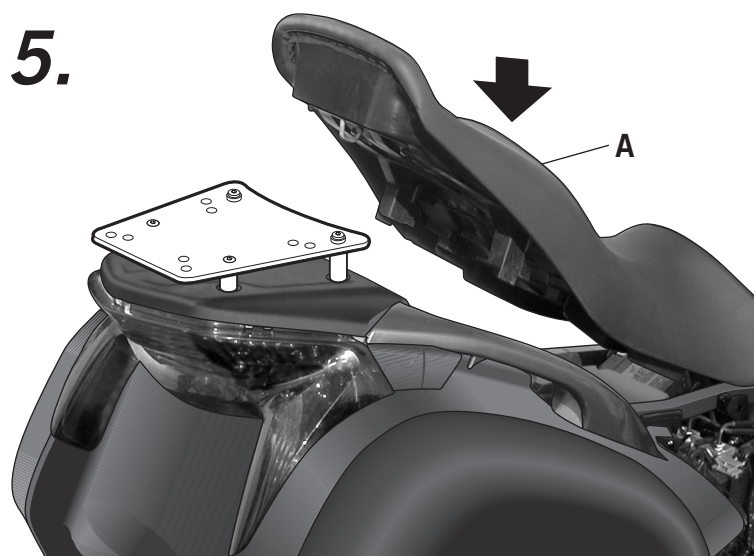
(E) Montar los distanciadores largos (3) en zona (F) y los distanciadores cortos (4) en zona (G). Montar el soporte KIT TOP (5) en zona delantera (F), mediante los distanciadores (3), las arandelas (6) y los tornillos (7). Y en zona trasera (G), mediante los distanciadores (4) y los tornillos (8).

(GB) Assemble the long spacers (3) in zone (F) and the short spacers (4) in zone (G). Assemble the KIT TOP support (5) in front zone (F), with spacers (3), washers (6) and screws (7). And in the back zone (G) with spacers (4) and screws (8).

(F) Monter les entretoises longues (3) en zone (F) et les entretoises courtes (4) en zone (G). Monter le support KIT TOP (5) en zone avant (F), avec les entretoises (3), les rondelles (6) et les vis (7). Et en zone arrière (G), avec les entretoises (4) et les vis (8).

(D) Die langen Distanzrohre (3) in Zone (F), und die kurzen Distanzrohre (4) in Zone (G) montieren.
Die Halterung KIT TOP (5) in der vorderen Zone (F), mit Hilfe der Distanzrohre (3), der Scheiben (6) und der Schrauben (7). In der hinteren Zone (G), mit Hilfe der Distanzrohre (4), und der Schrauben (8).

(I) Montare i separatori lunghi (3) nella zona (F) ed i separatori corti (4) nella zona (G). Montare il supporto KIT TOP (5) nella zona anteriore (F), usando i separatori (3), le guarnizioni (6) e le viti (7). E nella zona posteriore (G), usando i separatori (4) e le viti (8).



(E) Montar el asiento (A).

(GB) Assemble the seat (A).

(F) Monter le siège (A).

(D) Sitz montieren (A).

(I) Montare il sedile (A).

COMPONENTES / PARTS / COMPOSANTES / EINZELBAUTEILE / COMPONENTI:

Pos.	Ref.	Cant.	
1	260888	2	Inserto chapa M8 - Cap insert - Insère tôle - Platte einfügen - Inserzione lamiera
2	260873	2	Distanciador tubo Ø14 x 12 - Spacer tube - Entretoise tube - Distanzrohr - Separatore tubo
3	260900	2	Distanciador Ø16 Ø9 x 36 - Spacer - Entre-toise - Abstandshalter - Distanziatore
4	260564	2	Distanciador Ø16 Ø9 x 33 - Spacer - Entre-toise - Abstandshalter - Distanziatore
5	260887	1	KIT TOPMASTER
6	303020	2	Arandela Ø8 - Washer - Rondelle - Scheibe - Rondella
7	304171	2	Tornillo M8 x 65 DIN 7380 - Screw - Vis - Schraube - Vite
8	304236	2	Tornillo M8 x 65 DIN 7991 - Screw - Vis - Schraube - Vite