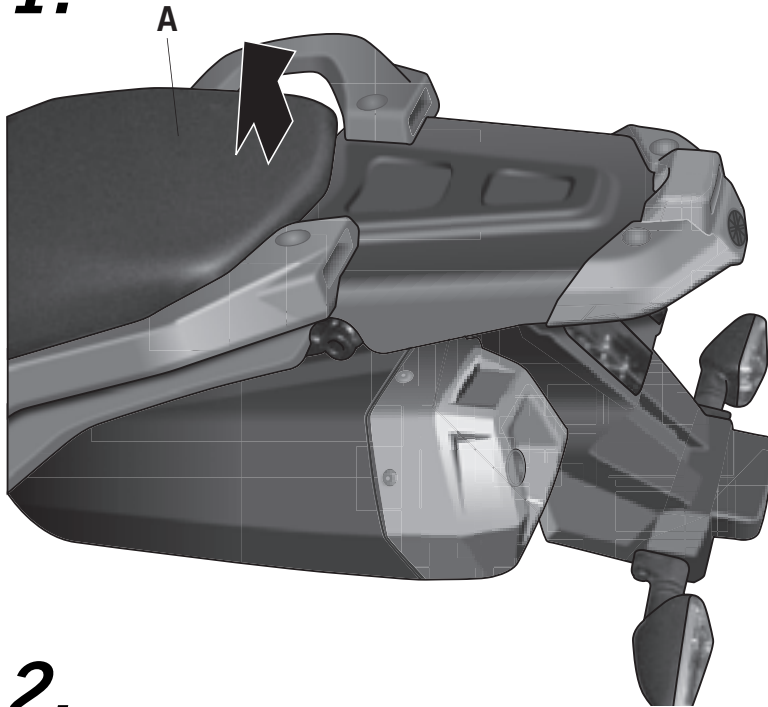


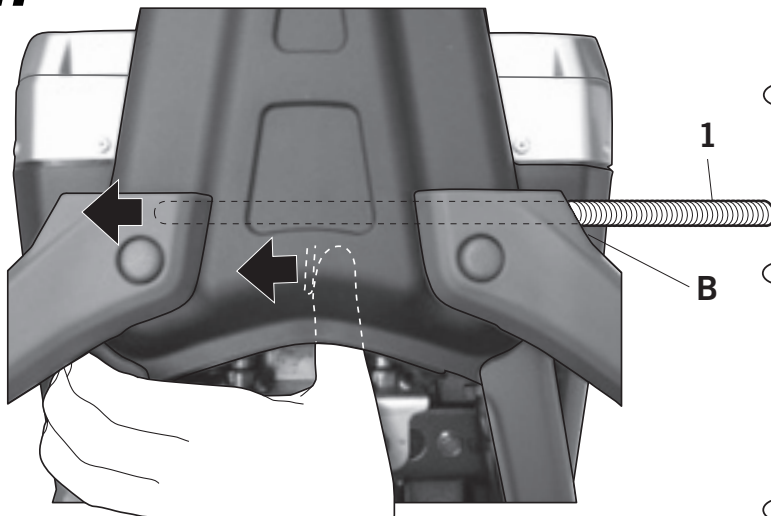
- (E)** Consejo para un correcto montaje del kit: No apretar los tornillos del todo hasta asegurarse que el KIT esta correctamente colocado y alineado.
- (GB)** Advice for correct fitting of the kit: Do not fully tighten the screws until it is ensured that the KIT is correctly attached and aligned.
- (F)** Conseil pour un montage correct du kit: Ne pas serrer complètement les vis avant d'être sûr que le KIT est correctement monté et ajusté.
- (D)** Hinweis für einen korrekten Einbau des Bausatzes: Die Schrauben nicht ganz festschrauben, bis der KIT richtig eingesetzt und angepasst ist.
- (I)** Consiglio per un montaggio corretto del kit: Non stringere le viti del tutto fino ad assicurarsi che il KIT sia correttamente collocato e allineato.

1.



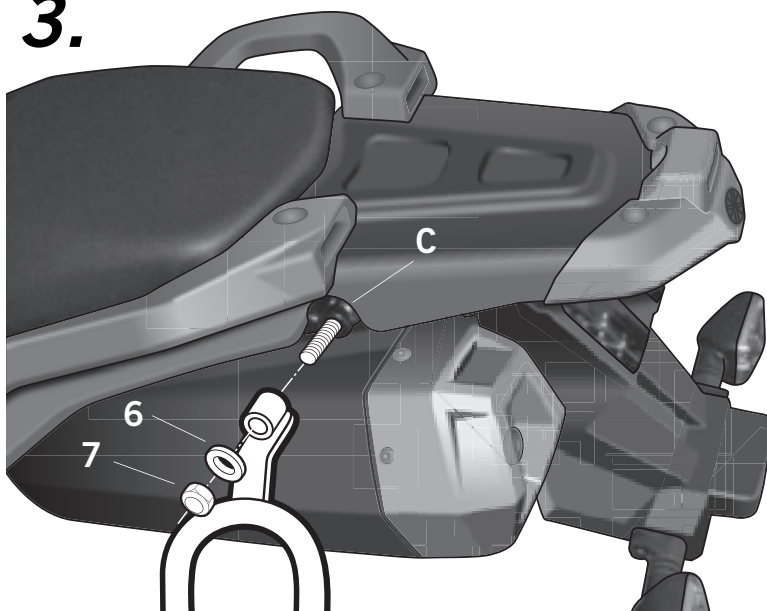
- (E)** Abrir el asiento (A).
- (GB)** Open the seat (A).
- (F)** Ouvrir le siège (A).
- (D)** Den Sitz (A) öffnen.
- (I)** Aprire il sedile (A).

2.



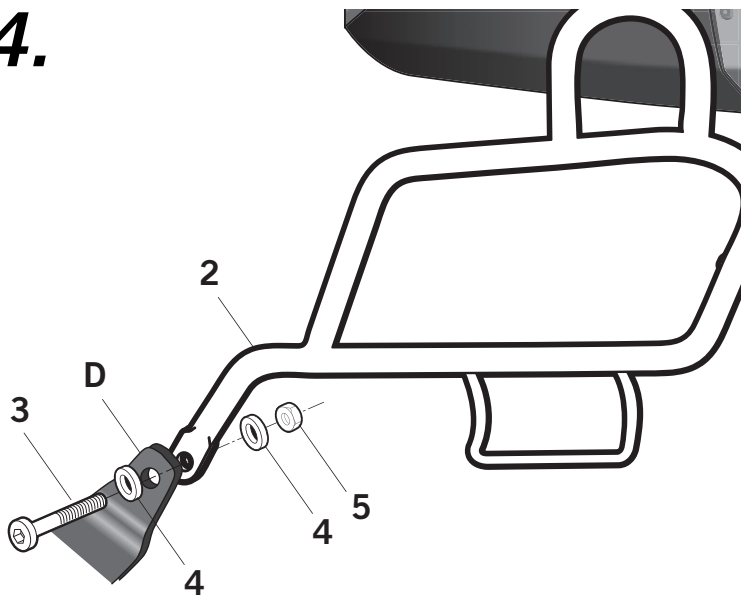
- (E)** En zona interior según el dibujo notaremos un nervio delgado, realizaremos una ligera presión lateral hacia la derecha y al mismo tiempo introduciremos la varilla roscada (1) de derecha a izquierda, una vez que la varilla esté introducida por el agujero lateral (B) y ésta a su vez centrada ya podemos dejar de realizar el desplazamiento lateral.
- (GB)** The drawing will aid in finding the thin nerve located in the interior zone, which must be slightly pushed towards the right, while at the same time the threaded bar (1) is introduced from right to left. Stop making the lateral movement once the bar is introduced through the side hole (B) and centred.
- (F)** Dans la zone intérieure, selon le dessin, nous remarquerons un nerf mince, nous effectuerons une légère pression latérale vers la droite et en même temps nous introduirons la barre filetée (1) de la droite vers la gauche, une fois la barre ait été introduite dans le trou latéral (B) et celle-ci centrée, nous pouvons déjà arrêter d'effectuer le déplacement latéral.
- (D)** Wie der Abbildung zu entnehmen ist, befindet sich im Inneren eine schmale Leiste. Hier einen leichten seitlichen Druck nach rechts ausüben. Gleichzeitig den Gewindestift (1) von rechts nach links eingeführen. Befindet sich der Gewindestift im seitlichen Bohrloch (B) und ist ausgerichtet, kann die Leiste wieder richtig zentriert werden.
- (I)** Nella zona interna seguendo il disegno, troverai un nervo sottile, devi fare una leve pressione laterale verso la dreta e al stesso tempo introdurre la barra filettata (1) da dreta a squerra attraverso il foro laterale (B). Una volta è stata completamente inserita e centrata, puoi lasciare.

3.



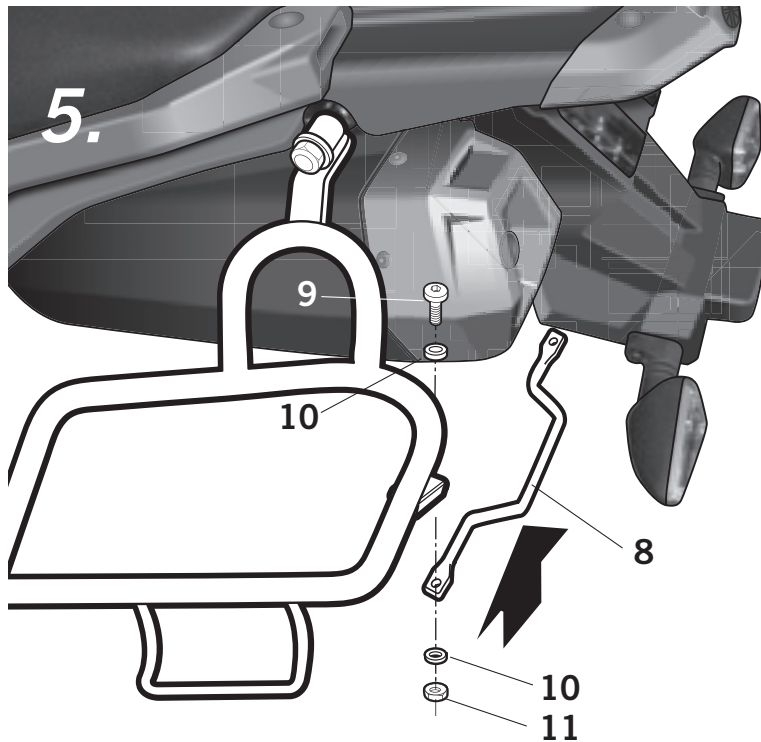
- (E)** Cerrar el asiento (A).
 - (GB)** Close the seat (A).
 - (F)** Fermer le siège (A).
 - (D)** Den Sitz (A) schließen.
 - (I)** Chiudere il sedile (A).
- (E)** Montaremos los soportes SIDE MASTER (2) en zona (C), mediante las arandelas (6) y las tuercas ciegas (7).
 - (GB)** Assemble the SIDE MASTER (2) supports in zone (C), by means of the washers (6) and the cap nuts (7).
 - (F)** Nous monterons les supports SIDE MASTER (2), dans la zone (C), au moyen des rondelles (6) et des écrous borgnes (7).
 - (D)** Danach die Träger SIDE MASTER (2) im Bereich (C) mit Hilfe von Unterlegscheiben (6) und Verschlussmütern (7) befestigen.
 - (I)** Smontare il supporti SIDE MASTER (2), nella zona (C), mediante le rondelle (6) ed il dado cieco (7).

4.



- (E)** A continuación montaremos los soportes SIDE MASTER (2) en zona estribera (D) por el interior de ésta, mediante los tornillos (3), las arandelas (4) y las tuercas (5).
- (GB)** Next, assemble the SIDE MASTER (2) supports in the stirrups zone (D) through the interior by means of the screws (3), the washers (4) and the nuts (5).
- (F)** Ensuite, nous monterons les supports SIDE MASTER (2), dans la zone des repose-pieds (D) à travers l'intérieur de celle-ci, au moyen des vis (3), des rondelles (4) et des écrous (5).
- (D)** Danach die Träger SIDE MASTER (2) auf die Stützstreben (D) von innen mittels Schrauben (3), Unterlegscheiben (4) und Muttern (5) anbringen.
- (I)** Dopo, smontare il supporti SIDE MASTER (2), nella zona della staffa (D) attraverso il interior, mediante le viti (3), le rondelle (4) ed i dadi (5).

5.



- (E)** Proseguir montando la varilla unión side (8) mediante los tornillos (9), las arandelas (10) y las tuercas (11).
- (GB)** Proceed assembling the union side bar (8) by means of the screws (9), the washers (10) and the nuts (11).
- (F)** Continuer en montant la barre union side (8) au moyen des vis (9), des rondelles (10) et des écrous (11).
- (D)** Dann die seitliche Verbindungsstange (8) mit Hilfe von Schrauben (9), Unterlegscheiben (10) und Muttern (11) anbringen.
- (I)** Proseguì montando la barra unione side (8) mediante le viti (9), le rondelle (10) e le viti (11).

COMPONENTES / PARTS / COMPONENTI / EINZELBAUTEILE / COMPONENTI:

Pos.	Ref.	Cant.	
1	261170	1	Varilla roscada M10 - Threaded bar - Barre fileté - Gewindestäbchen - Barra filettata
2	261164	1	Soporte derecho side - Side right support - Support droit side - Rechter Side-Träger - Supporto destro side
	261165	1	Soporte izquierdo side - Side left support - Support gauche side - Linker Side-Träger - Supporto sinistro side
3	304028	2	Tornillo M8 x 25 DIN 7380 - Screw - Vis - Schraube - Vite
4	303020	4	Arandela Ø8 - Washer - Rondelle - Scheibe - Rondella
5	302024	2	Tuerca M8 autoblocante - Self-blocking Nut M8 - Écrou M8 autobloquant - Selbstanziehende Mutter M8 - Bullone M8 autobloccante
6	303025	2	Arandela Ø10 - Washer - Rondelle - Scheibe - Rondella
7	302048	2	Tuerca ciega M10 - Cap nut - Ecrou borgne - Verschlussmutter - Dado ciego
8	261166	1	Soporte tubo unión - Junction tube support - Support d'attache du pot - Linker Side-Träger - Supporto tubo d'unione
9	304052	2	Tornillo M6 x 20 DIN 7380 - Screw - Vis - Schraube - Vite
10	302021	2	Tuerca M6 autoblocante - Self-blocking Nut M6 - Écrou M6 autobloquant - Selbstanziehende Mutter M6 - Bullone M6 autobloccante
11	303021	4	Arandela Ø6 - Washer - Rondelle - Scheibe - Rondella