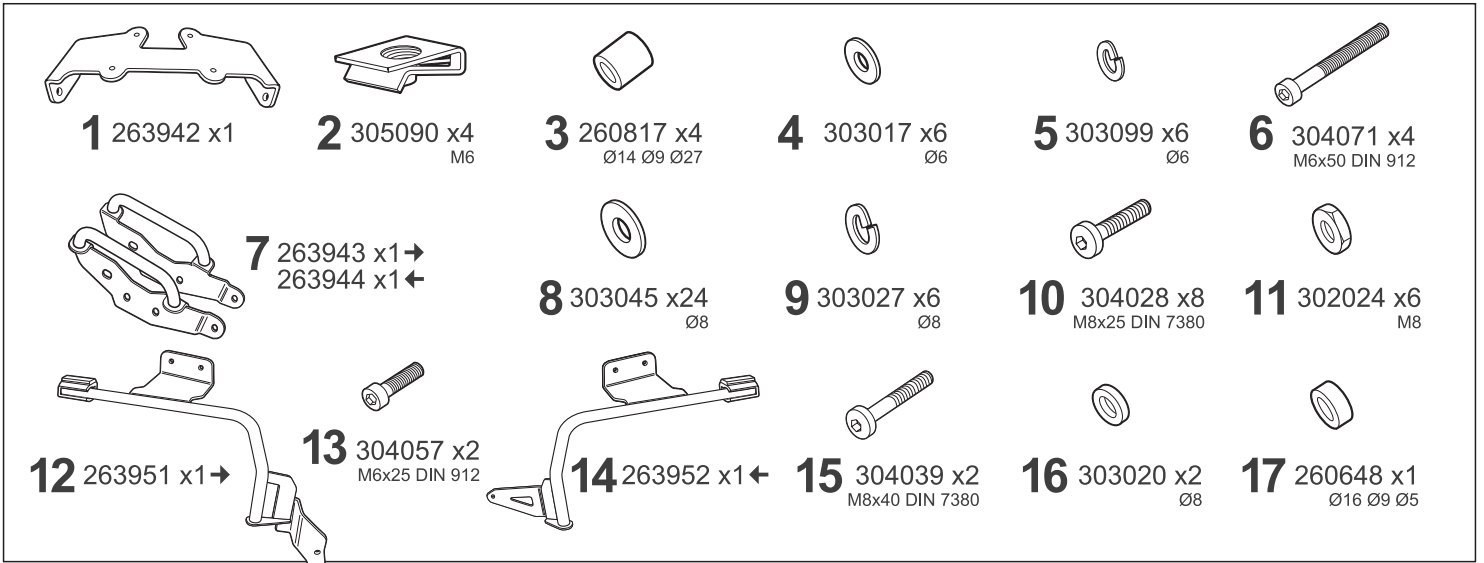


SHAD

BMW F 900 GS '24
W0FG94IF

3P
SYSTEM

BCN



WARNING! ⚠

Ⓒ Do not fully tighten the screws until it is ensured that the KIT is correctly attached and aligned. Check tightness every 4 months.

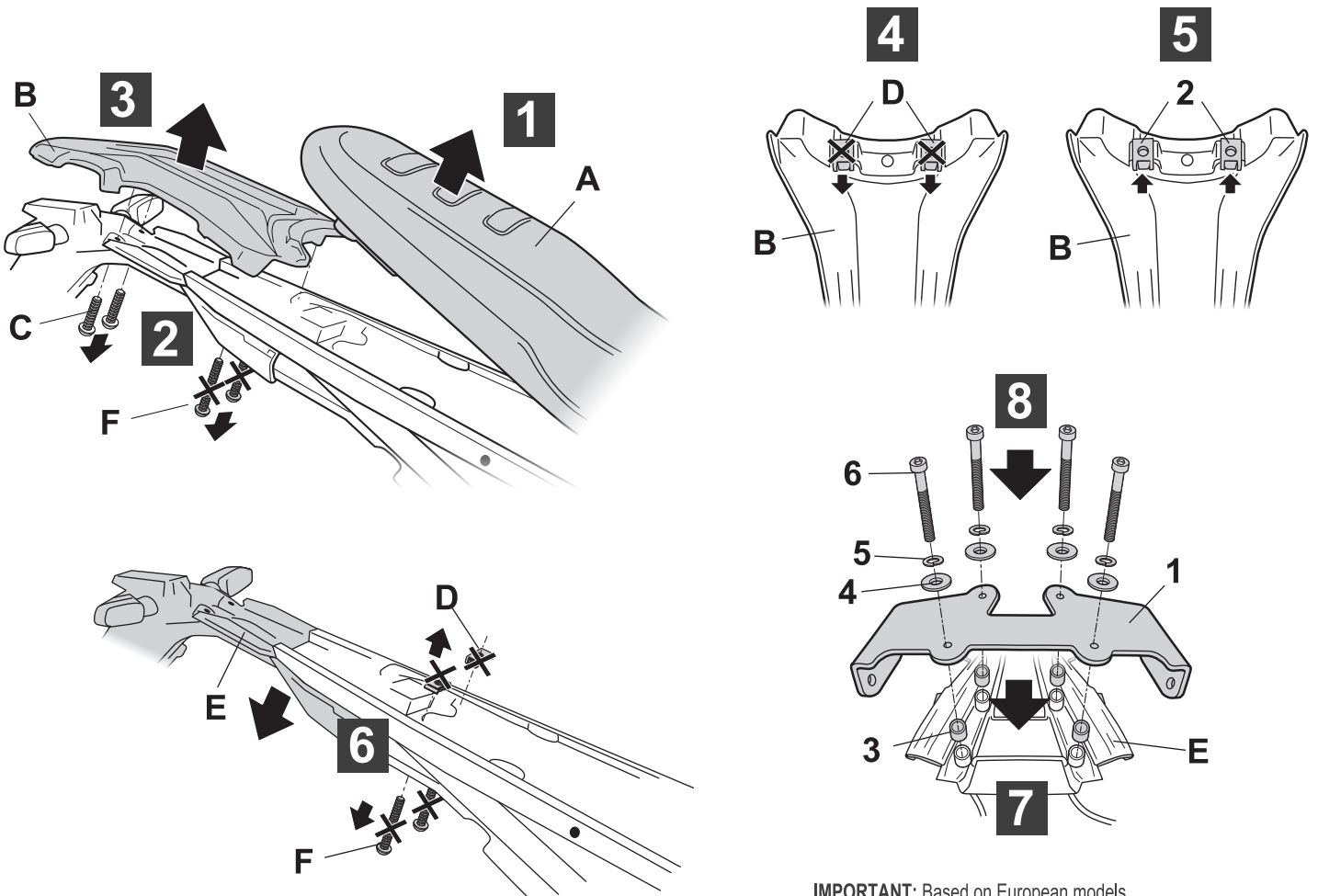
Ⓔ No apretar los tornillos del todo hasta asegurarse que el KIT está correctamente colocado y alineado. Repasar apriete cada 4 meses.

Ⓓ Ziehen Sie die Schrauben nicht ganz fest, bevor Sie sich nicht vergewissert haben, daß der Bausatz korrekt eingestellt und ausgerichtet ist. Alle 4 Monate Drehmoment überprüfen.

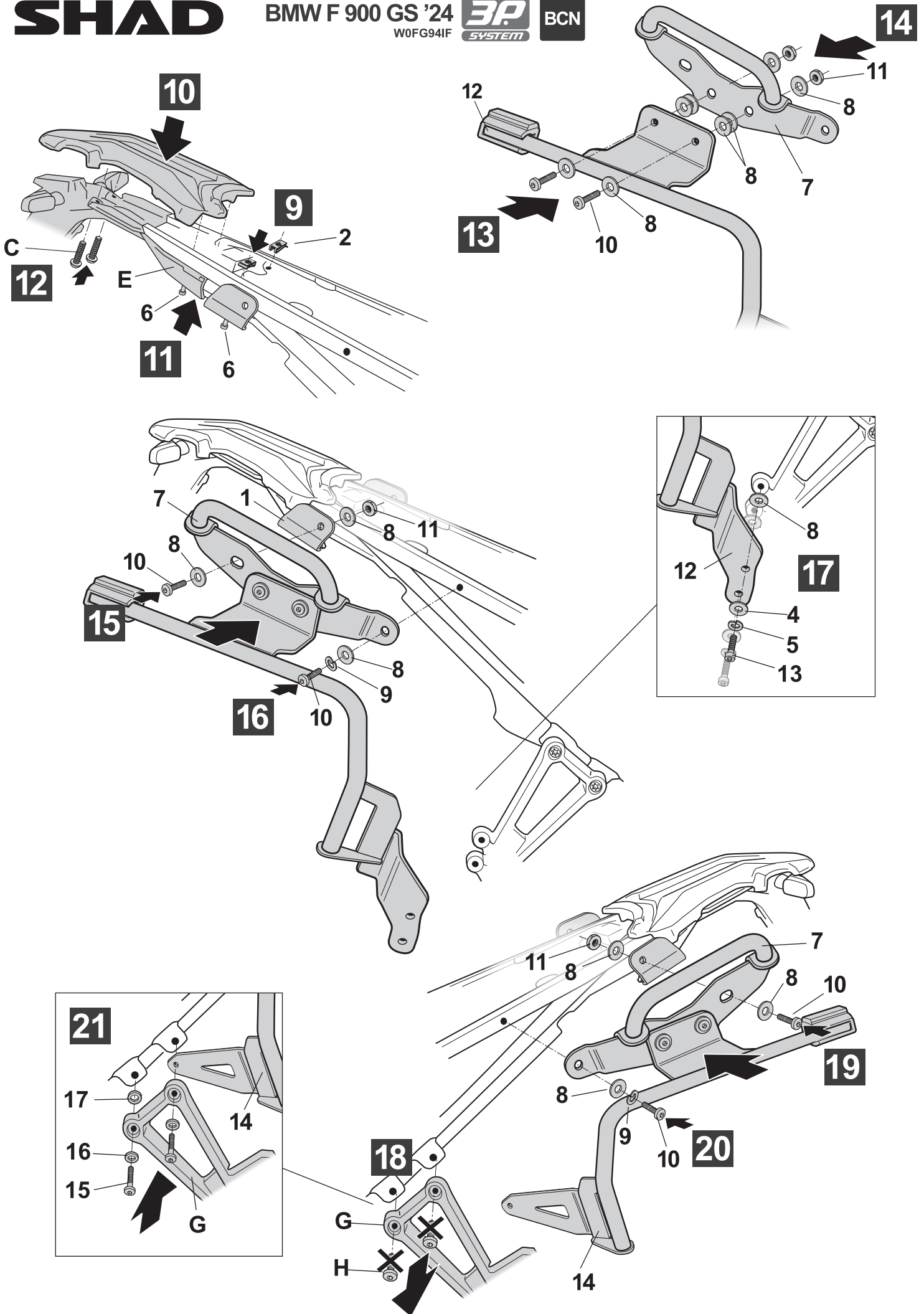
Ⓘ Non stringere del tutto le viti fin tanto non si è sicuri che il kit è collocato correttamente e allineato. Controllare il serraggio delle viti ogni 4 mesi.

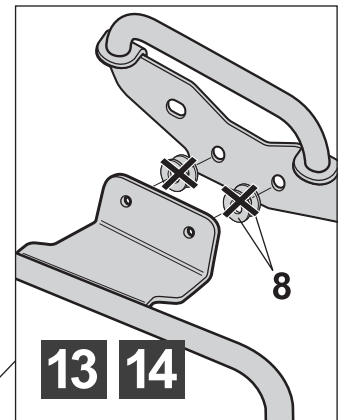
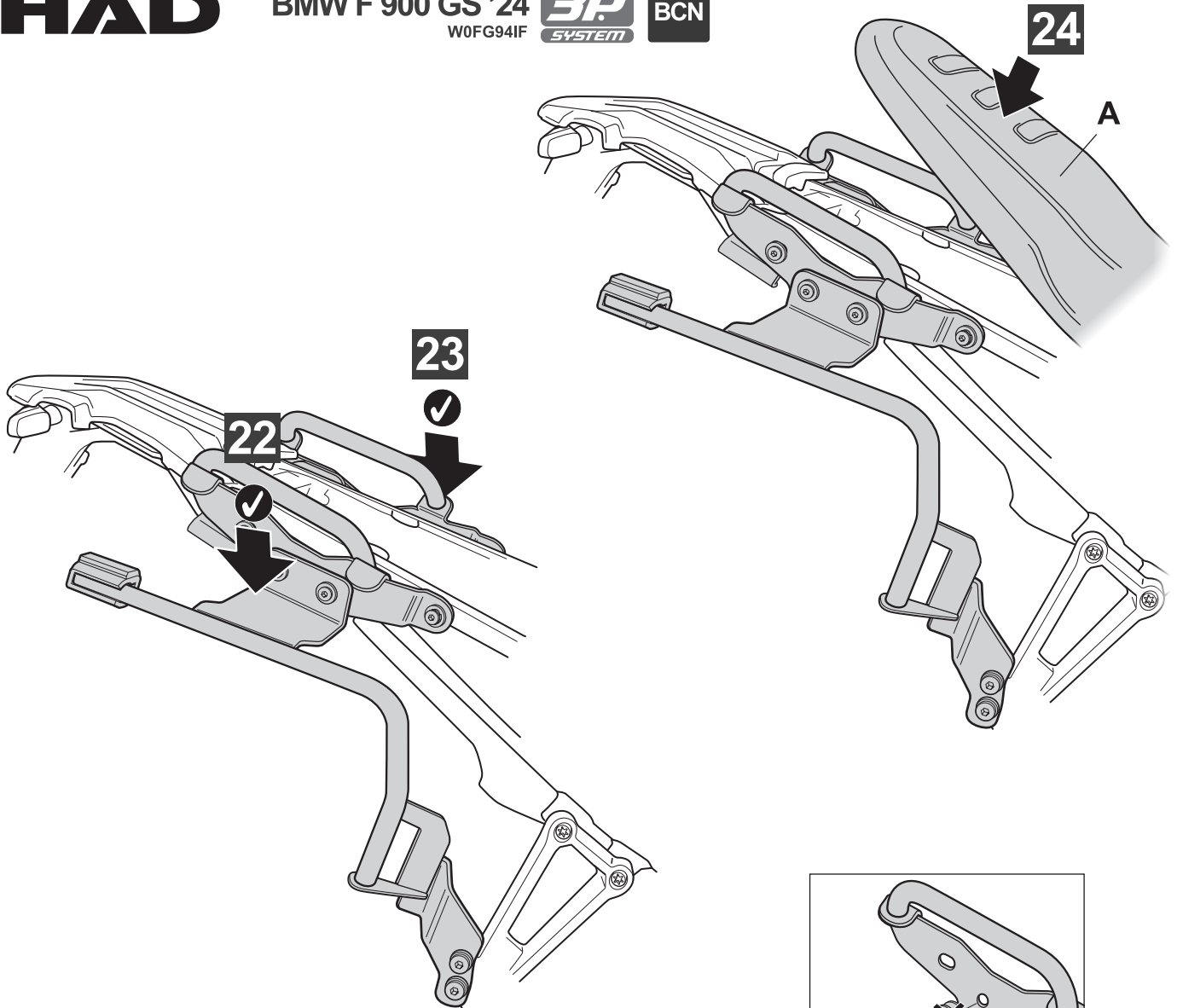
Ⓕ Ne pas serrer les vis avant d'être sûr que le KIT soit correctement positionné et ajusté. Vérifier le serrage des vis tous les 4 mois.

ATTENTION: For a full equip assembly, mount the 3P or 4P before the Top master.



IMPORTANT: Based on European models.
For compatibility with models in other continents, check www.shad.es





**TOP MASTER
+
3P SYSTEM**

