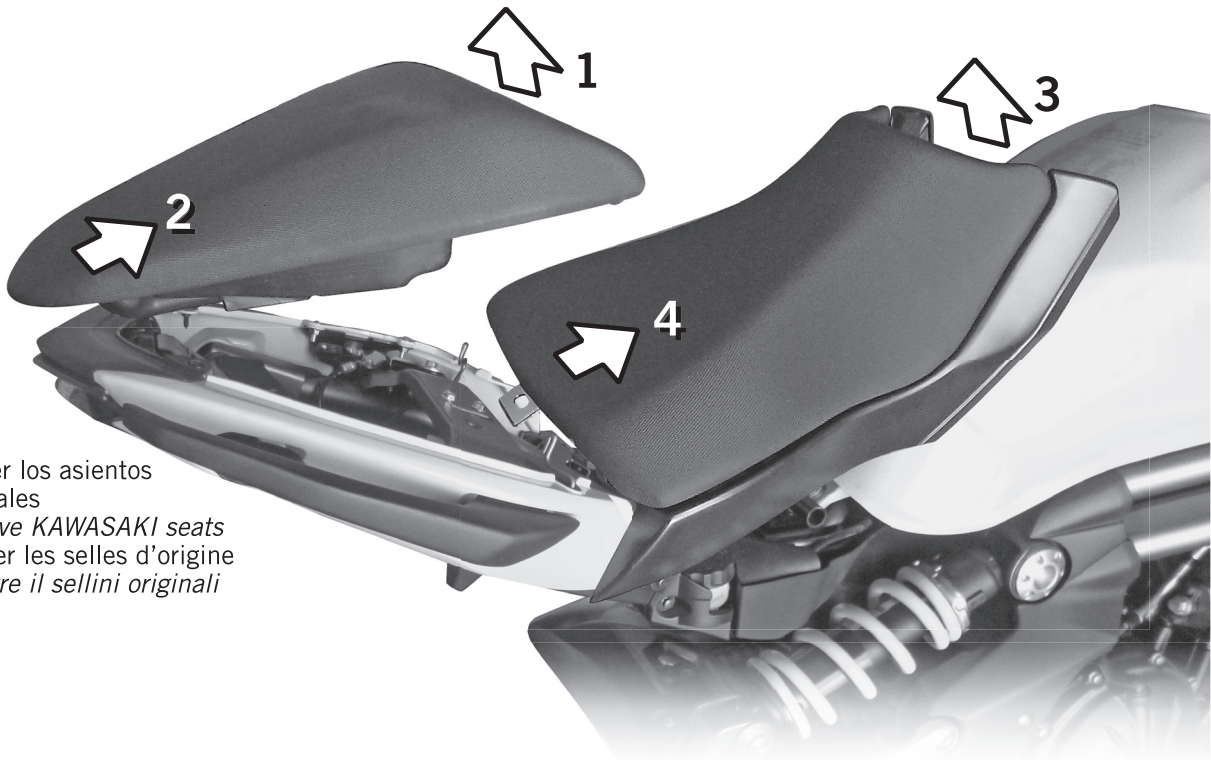


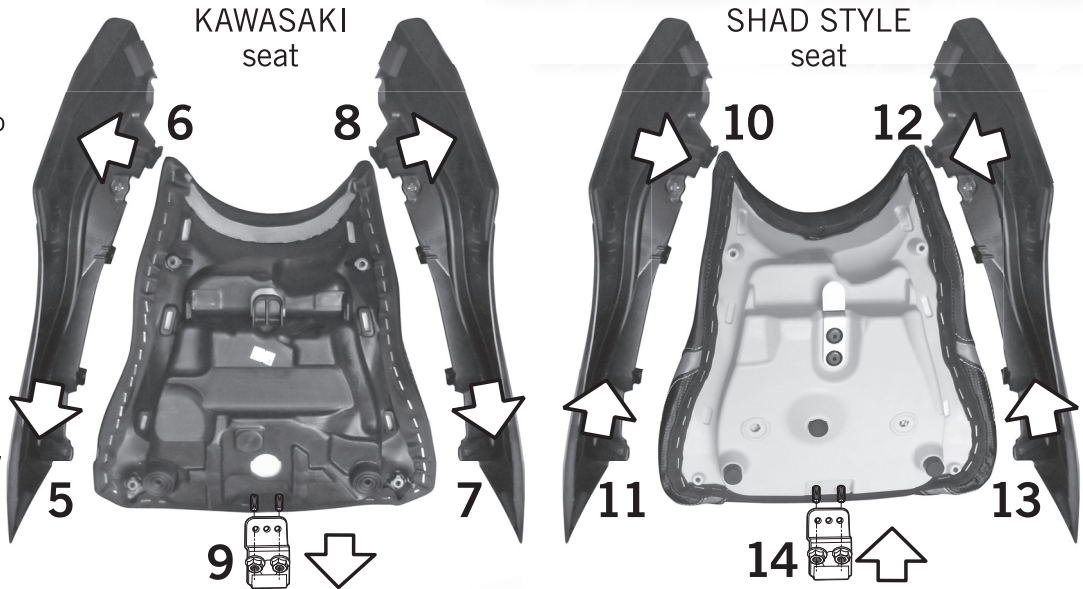
1.

- Ⓔ Extraer los asientos originales
- ⒼB Remove KAWASAKI seats
- Ⓕ Enlever les selles d'origine
- Ⓘ Estrarre il sellini originali



2.

- Ⓔ Cambiar las piezas de asiento original al asiento SHAD STYLE
- ⒼB Change pieces from KAWASAKI seat to SHAD STYLE seat
- Ⓕ Changer les pièces de la selle d'origine à la selle SHAD STYLE
- Ⓘ Cambiare i pezzi sellini originali al sellini SHAD STYLE



3.

- Ⓔ Montar los asientos SHAD STYLE
- ⒼB Fix SHAD STYLE seats
- Ⓕ Monter les selles SHAD STYLE
- Ⓘ Montare sellini SHAD STYLE

