

SHAD

ROYAL ENFIELD HIMALAYAN 410 '18-

ROHM49IF



1 262714 x2



2 260731 x4
Ø16 Ø11 x 10



3 304053 x2
M8 x 30
DIN 7380



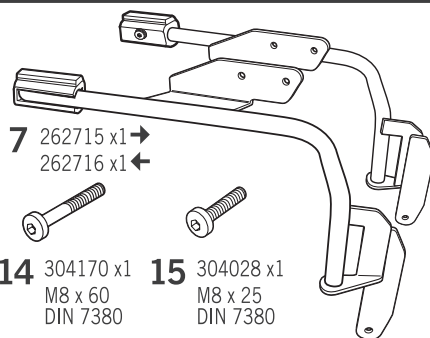
4 303045 x11
Ø8



5 303020 x2
Ø8



6 302024 x4
M8



7 262715 x1 →
262716 x1 ←



8 304079 x2
M6 x 30
DIN 7380



9 303017 x4
Ø6



10 302021 x2
M6



11 260954 x4
Ø14 Ø9 x 16



12 304036 x4
M8 x 45
DIN 7380



13 260648 x1
Ø16 Ø9 x 5



14 304170 x1
M8 x 60
DIN 7380



15 304028 x1
M8 x 25
DIN 7380

! WARNING!

(GB)

Do not fully tighten the screws until it is ensured that the KIT is correctly attached and aligned.

(E)

No apretar los tornillos del todo hasta asegurarse que el KIT está correctamente colocado y alineado.

(D)

Ziehen Sie die Schrauben nicht ganz fest, bevor Sie sich nicht vergewissert haben, daß der Bausatz korrekt eingestellt und ausgerichtet ist.

(I)

Non stringere del tutto le viti fin tanto non si è sicuri che il kit è collocato correttamente e allineato.

(F)

Ne pas serrer les vis avant d'être sûr que le KIT soit correctement positionné et ajusté.

