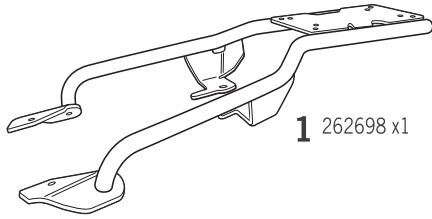


# SHAD

## HONDA FORZA 750 '21 TOP MASTER H0FR71ST



1 262698 x1



2 304039 x4  
M8 x 40  
Din 7380



3 303045 x6  
Ø8



4 260740 x2  
Ø20 Ø11 x 11



5 260648 x4  
Ø16 Ø9 x 5

### ! WARNING!

(GB)

Do not fully tighten the screws until it is ensured that the KIT is correctly attached and aligned.

(E)

No apretar los tornillos del todo hasta asegurarse que el KIT está correctamente colocado y alineado.

(D)

Ziehen Sie die Schrauben nicht ganz fest, bevor Sie sich nicht vergewissert haben, daß der Bausatz korrekt eingestellt und ausgerichtet ist.

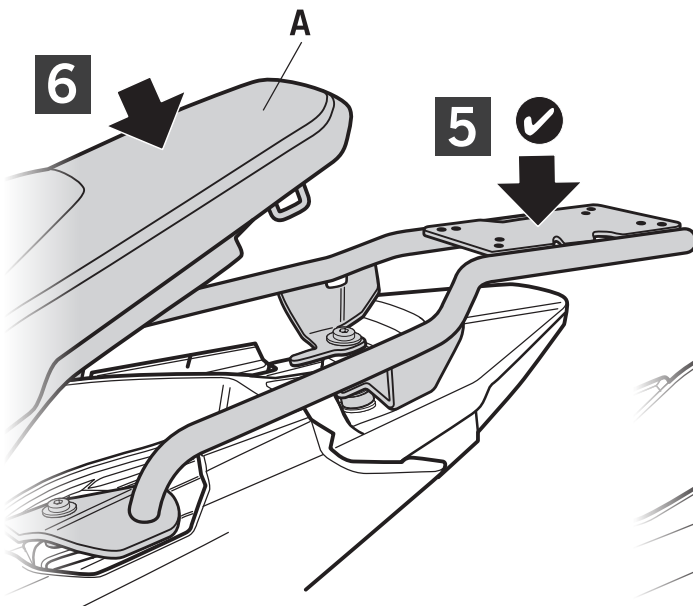
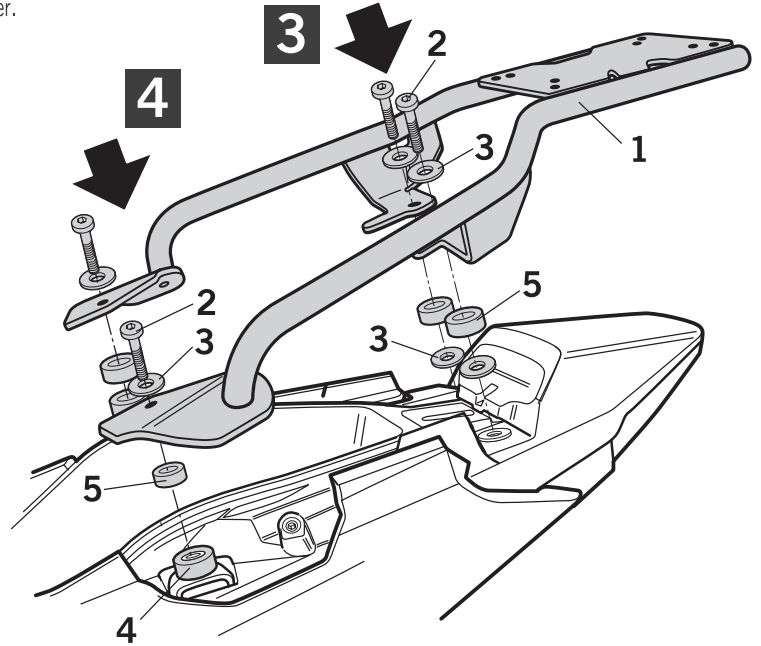
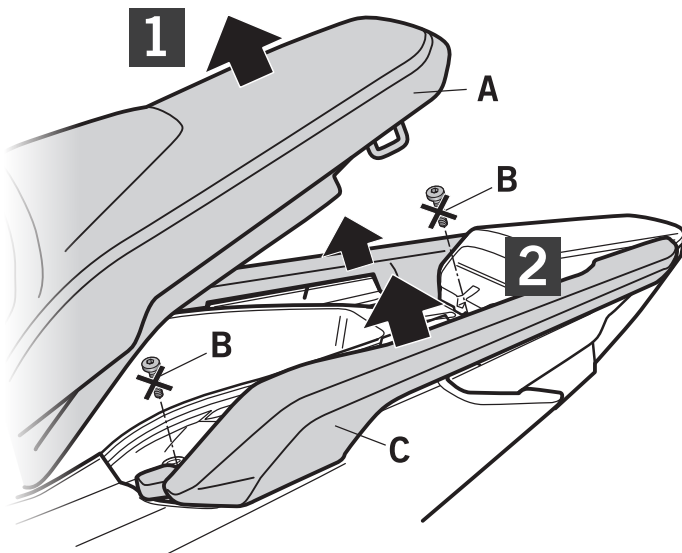
(I)

Non stringere del tutto le viti fin tanto non si è sicuri che il kit è collocato correttamente e allineato.

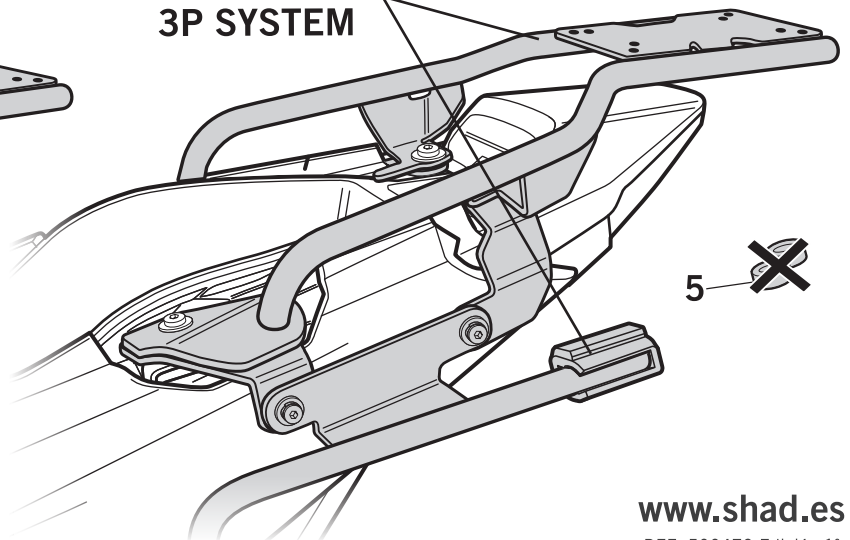
(F)

Ne pas serrer les vis avant d'être sûr que le KIT soit correctement positionné et ajusté.

ATTENTION: For a full equip assembly, mount the 3P System before the top master.



TOP MASTER  
+  
3P SYSTEM



IMPORTANT: Based on European models.  
For compatibility with models in other continents, check [www.shad.es](http://www.shad.es)

[www.shad.es](http://www.shad.es)  
REF. 500479 Edición 1ª