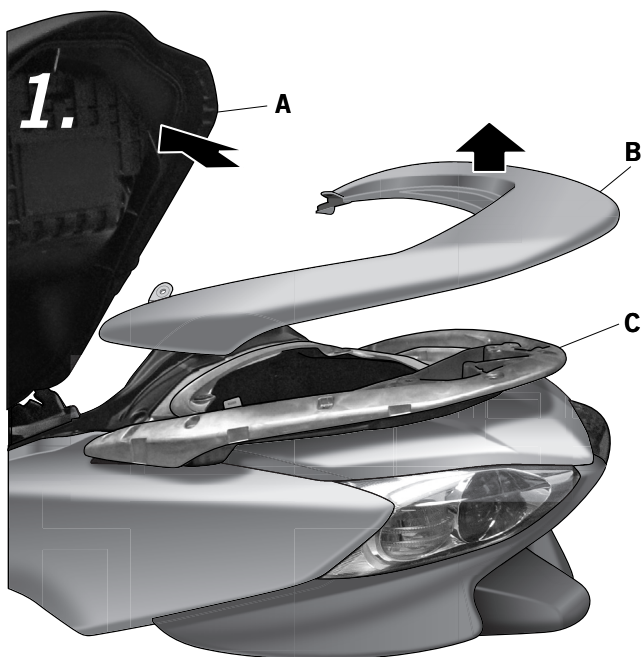
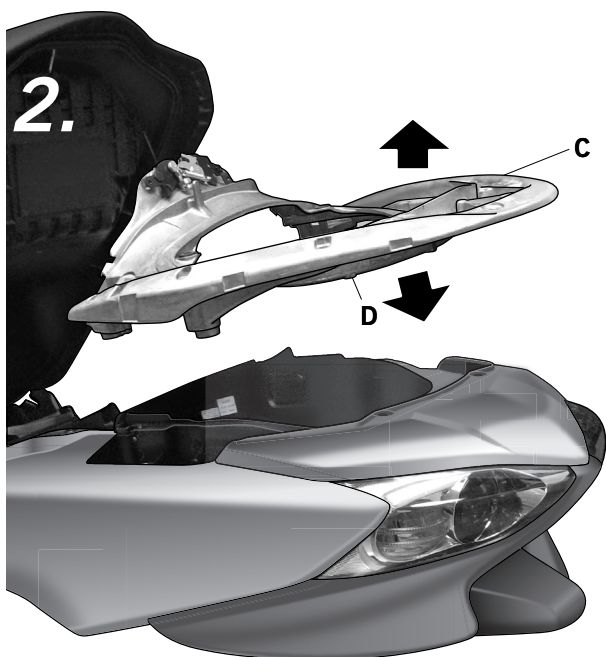


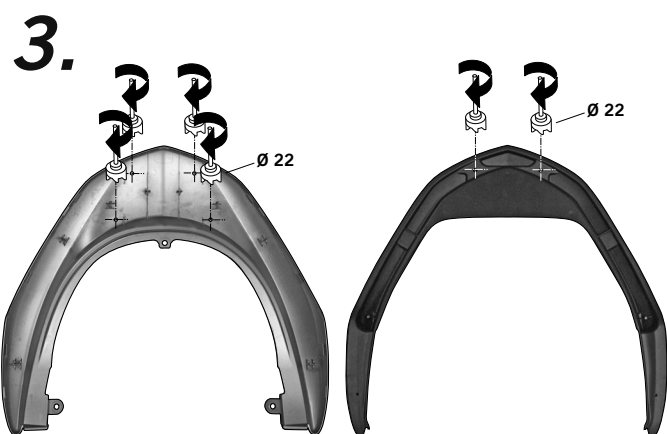
- (E) Consejo para un correcto montaje del kit:** No apretar los tornillos del todo hasta asegurarse que el KIT esté correctamente colocado y alineado.
- (GB) Advice for correct fitting of the kit:** Do not fully tighten the screws until it is ensured that the KIT is correctly attached and aligned.
- (F) Conseil pour un montage correct du kit:** Ne pas serrer les vis avant d'être sûr que le Kit est correctement monté et ajusté.
- (D) Hinweis für einen korrekten Einbau des Bausatzes:** Ziehen Sie die Schrauben nicht ganz fest, bevor Sie sich nicht vergewissert haben, daß der Bausatz korrekt eingestellt und ausgerichtet ist.
- (I) Consiglio per un montaggio corretto del kit:** Non stringere del tutto le viti finché non si è controllato che il Kit è situato e allineato correttamente.



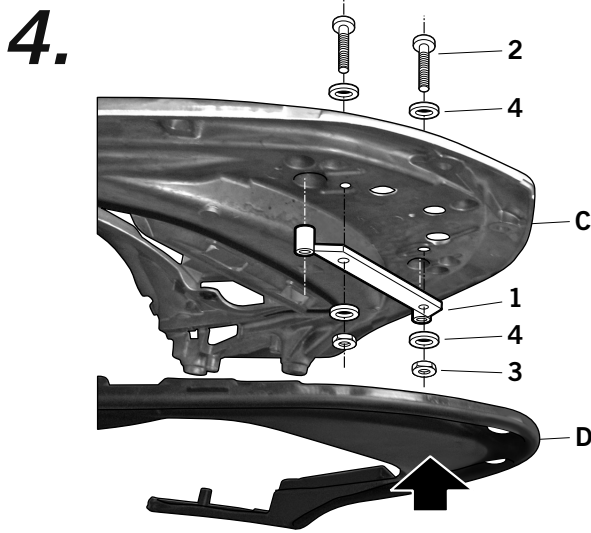
- (E)** Abrir el asiento delantero (A). Desmontar la tapeta embellecedora (B) del agarradero (C).
- (GB)** Open the front seat (A). Disassemble the decorative cap (B) from the handle (C).
- (F)** Ouvrir le siège de devant (A). Démontez l'enjoliveur (B) de la poignée (C).
- (D)** Den Vordersitz öffnen (A). Die Zierkappe (B) vom Griff abmontieren (C).
- (I)** Aprire il sedile anterior (A). Smontare le coperchio decorativa (B) dalla impugnatura (C).



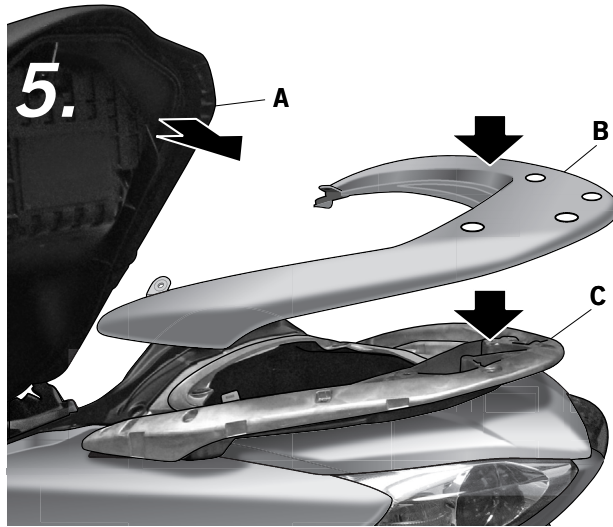
- (E)** Desmontar el agarradero posterior (C). Desmontar la tapeta inferior (D) del agarradero (C).
- (GB)** Disassemble the back handle. (C). Disassemble the lower cap (D) from the wheel girdle (C).
- (F)** Démontez la poignée arrière (C). Démontez l'enjoliveur inférieur (D) de la poignée (C).
- (D)** Den hinteren Griff abmontieren (C). Die untere Kappe (D) vom Griff abmontieren (C).
- (I)** Smontare le impugnatura posteriore (C). Smontare le coperchio inferiore (D) della impugnatura (C).



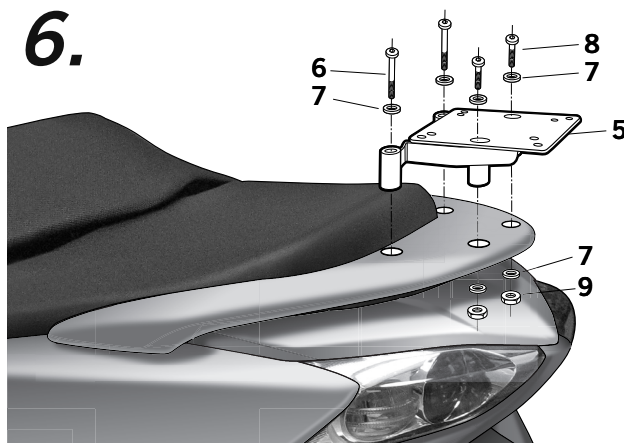
- (E)** Realizar los cuatro agujeros de Ø22 en las cuatro marcas del embellecedor (B). Realizar los dos agujeros de Ø22 en las dos marcas del embellecedor (D) (Nota: aconsejamos que se realicen varios agujeros de Ø inferior hasta llegar al Ø18, por seguridad del usuario).
- (GB)** Make four Ø22 holes on the marks in the decorative cap (B). Make two Ø22 holes on the two marks on the decorative cap. (D) (Note: As a precaution for the user, we recommend you make various smaller holes until you reach a diameter of Ø18).
- (F)** Faire quatre trous de Ø22 sur les quatre marques de l'enjoliveur (B). Faire deux trous de Ø22 sur les deux marques de l'enjoliveur (D) (Note: pour des raisons de sécurité de l'utilisateur, nous conseillons de faire plusieurs trous Ø inférieurs jusqu'à arriver à Ø18).
- (D)** Vier Löcher mit einem Durchmesser von Ø22 an den Markierungen an der Kappe machen (B). Zwei Löcher von Ø22 an den zwei Markierungen an der Kappe machen (D) (Hinweis: wir empfehlen Ihnen aus Sicherheitsgründen mehrere kleinere Löcher zu machen, bis sie einen Durchmesser von Ø18 erreichen).
- (I)** Fare buchi di Ø22 sul quattro segnali dal parafango (B). Fare due buchi di Ø22 sul le due segnali della coperchio decorativa (D) (Nota: consigliamo fare diversi buchi di Ø inferiore fino arrivare a Ø18, per sicurezza dei utilizzatore).



- (E) Montar el pasamano unión (1) al agarradero (C), según dibujo mediante los tornillos (2), tuercas (3) y arandelas (4). Volver a montar la tapeta inferior (D).
- (GB) Assemble the handrail joint (1) with the handle (C), following the picture with the screws (2), nuts (3) and washers (4). Reassemble the lower cap (D).
- (F) Monter la jonction passemain (1) à la poignée (C), selon montre le dessin au moyen des vis (2), des écrous (3) et des rondelles (4). Monter l'enjoliveur inférieur (D).
- (D) Den Geländeranschluss (1) an den Griff befestigen (C), wie im Bild mit den Schrauben (2), Muttern (3) und Unterlegscheiben (4). Die reiten Kappe (D).
- (I) Montare le passamano unione (1) dalla impugnatura (C), secondo ci mostra il disegno mediante le viti (2), e dadi (3) ed le rondelle (4). Montare le coperchio inferiore (D).



- (E) Montar la tapeta embellecedora (B) y el agarradero (C). Cerrar el asiento delantero (A).
- (GB) Reassemble the decorative cap (B) and the handle (C). Shut the front seat (A).
- (F) Monter de nouveau l'enjoliveur (B) et la poignée (C). Fermer le siège de devant (A).
- (D) Die Zierkappe wieder anbringen (B) und den Griff (C). Schließen Sie den Vordersitz (A).
- (I) Montare le coperchio decorativa (B) ed le impugnatura (C). Chiudere il sedile anterior (A).



- (E) Montar el soporte KIT TOP (5) en zona delantera mediante los tornillos (6) y arandelas (7). Y en zona trasera mediante los tornillos (8), arandelas (7) y tuercas (9).
- (GB) Assemble the KIT TOP support (5) in the front part using the screws (6) and washers (7). At the rear end, using the screws (8), washers (7) and nuts.
- (F) Monter le support KIT TOP (5) dans la zone avant au moyen des vis (6) et des rondelles (7). Et dans la zone arrière au moyen des vis (8), des rondelles (7) et des écrous (9).
- (D) Die KIT TOP Stütze (5) im vorderen Bereich mit den Schrauben (6) und Muttern (7) anbringen. Und im hinteren Bereich mit den Schrauben (8), Unterlegscheiben (7) und Muttern (9).
- (I) Montare i supporti KIT TOP (5) nella zona anteriore mediante le viti (6) ed le rondelle (7). Nella zona posteriore mediante le viti (8), rondelle (7) ed i dadi (9).

COMPONENTES / PARTS / COMPONENTI / EINZELBAUTEILE / COMPONENTI:

Pos.	Ref.	Cant.	
1	261190	1	Pasamano unión - Handrail joint - Jonction passemain - Geländeranschluss - Passamano unione
2	304269	2	Tornillo M5 x 25 DIN 912 - Screw - Vis - Schraube - Vite
3	302027	2	Tuerca M5 autoblocante - Self-blocking Nut M5 - Écrou M5 autobloquant - Selbstanziehende Mutter M5 - Bullone M5 autobloccante
4	303048	4	Arandela Ø5 - Washer - Rondelle - Scheibe - Rondella
5	261191	1	KIT TOPMASTER
6	304170	4	Tornillo M8 x 60 DIN 7380 - Screw - Vis - Schraube - Vite
7	303020	8	Arandela Ø8 - Washer - Rondelle - Scheibe - Rondella
8	302024	2	Tuerca M8 autoblocante - Self-blocking Nut M8 - Écrou M8 autobloquant - Selbstanziehende Mutter M8 - Bullone M8 autobloccante