

# Visor de Diapositivas **KODAK** con LED de Aumento 1,8x

Guía del Usuario



TO SEE THIS GUIDE IN FRENCH, ITALIAN,  
GERMAN, OR SPANISH, PLEASE VISIT

**WWW.KODAKPHOTOPLUS.COM**

OR USE THIS QR CODE:



Um diese Anleitung auf Französisch, Italienisch, Deutsch oder Spanisch zu lesen, besuchen Sie bitte [www.kodakphotoplus.com](http://www.kodakphotoplus.com) oder nutzen Sie diesen QR-Code. | Per visualizzare questa guida in francese, italiano, tedesco o spagnolo, si prega di visitare [www.kodakphotoplus.com](http://www.kodakphotoplus.com), oppure di usare questo codice QR. | Para ver esta guía en francés, italiano, alemán o español, por favor, visite [www.kodakphotoplus.com](http://www.kodakphotoplus.com) o use este código QR. | Pour consulter ce guide en anglais, en italien, en allemand ou en espagnol, veuillez aller sur le site [www.kodakphotoplus.com](http://www.kodakphotoplus.com) ou utiliser ce code QR.

# CONTENIDO

1. INTRODUCCIÓN	3
2. ESPECIFICACIONES	4
3. CONTENIDO DEL PAQUETE	5
4. PRECAUCIONES DE SEGURIDAD	5-6
5. RESUMEN DEL PRODUCTO	7
6. INSTALACIÓN DE LAS PILAS	8
7. CÓMO VER UNA DIAPOSITIVA	9
8. CUIDADO Y MANTENIMIENTO	10
9. SERVICIO AL CLIENTE	10
10. ENLACE A LA GARANTÍA	11

## 1. INTRODUCCIÓN

Gracias por adquirir el visor de diapositivas LED de aumento 1,8x de KODAK. Esta Guía del usuario tiene por objeto proporcionarle directrices para garantizar que el funcionamiento de este producto sea seguro y no suponga un riesgo para el usuario. Cualquier uso que no se ajuste a las directrices descritas en esta Guía del usuario puede anular la garantía limitada.

Lea atentamente todas las instrucciones antes de utilizar el producto y conserve esta guía como referencia. Este producto está destinado únicamente al uso doméstico. No está destinado a un uso comercial.

Este producto está cubierto por una garantía limitada de un año. La cobertura está sujeta a límites y exclusiones. Consulte la garantía para obtener más detalles.

## 2. ESPECIFICACIONES

- Tipo de producto: Visor de diapositivas
- Dimensiones: 2,4" x 6,1" x 0,9" (62 x 155 x 24 mm)
- Peso: 0,3 libras (132 g)
- Se necesita una fuente de alimentación: Sí (a pilas)
- Fuente de alimentación: 4 pilas AA de 1,5 V (no incluidas)
- Fuente de luz: LED
- Aumento: 1.8x
- Diapositivas compatibles: Diapositivas de 35 mm
- Requiere instalación: No
- Requiere montaje por parte de un adulto: No
- Se requieren herramientas adicionales: No
- País de origen: China
- Garantía incluida: Sí
- Duración de la garantía: 1 año

### 3. CONTENIDO DEL PAQUETE

- Visor de diapositivas KODAK con LED de aumento 1,8x
- Guía del Usuario

### 4. PRECAUCIONES DE SEGURIDAD

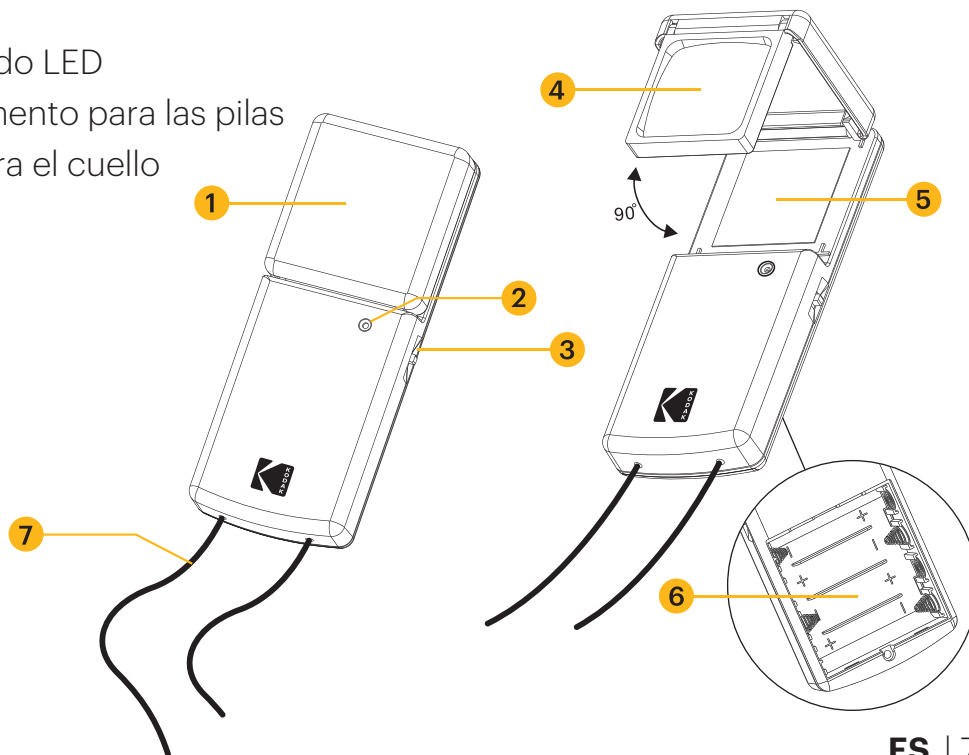
ADVERTENCIA Lea detenidamente todas las precauciones e instrucciones de seguridad antes de utilizar este producto.

- No intente desmontar este aparato por ningún motivo.
- No trate de abrir la carcasa del dispositivo ni intente modificarlo de ninguna manera. Hacerlo podría crear el riesgo de accidentes o lesiones graves y anulará la garantía limitada del producto.
- El mantenimiento y las reparaciones de este producto deben ser siempre realizadas exclusivamente por proveedores de servicios autorizados. No intente reparar este producto por su cuenta.
- Mantenga la unidad alejada de todo tipo de humedad, ya que podría dañar los componentes internos y crear el riesgo de incendio y descarga eléctrica.

- Nunca maneje la unidad con las manos mojadas, ya que podría dañar el producto o causarse lesiones graves.
- No utilice Nunca la unidad bajo la lluvia o la nieve.
- Para evitar el riesgo de accidentes, peligros de asfixia o daños en la unidad, manténgala y todos los accesorios incluidos fuera del alcance de los niños y/o animales.
- Las pilas no están incluidas. Al insertar las pilas, asegúrese de asegurarse de que las polaridades positiva y negativa coinciden con las marcas del compartimento.
- No mezcle pilas viejas y nuevas.

## 5. RESUMEN DEL PRODUCTO

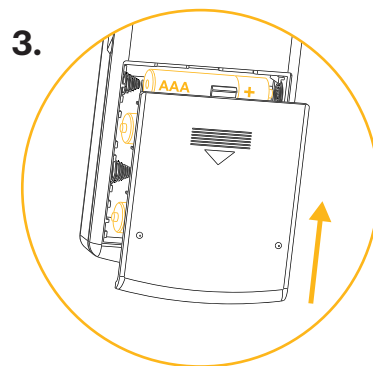
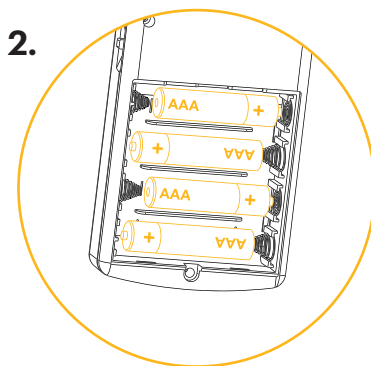
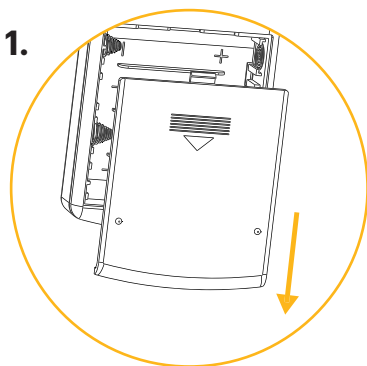
1. Cubierta del objetivo
2. Luz de encendido
3. Interruptor de encendido
4. Lupa
5. Luz de fondo LED
6. Compartimento para las pilas
7. Cordón para el cuello





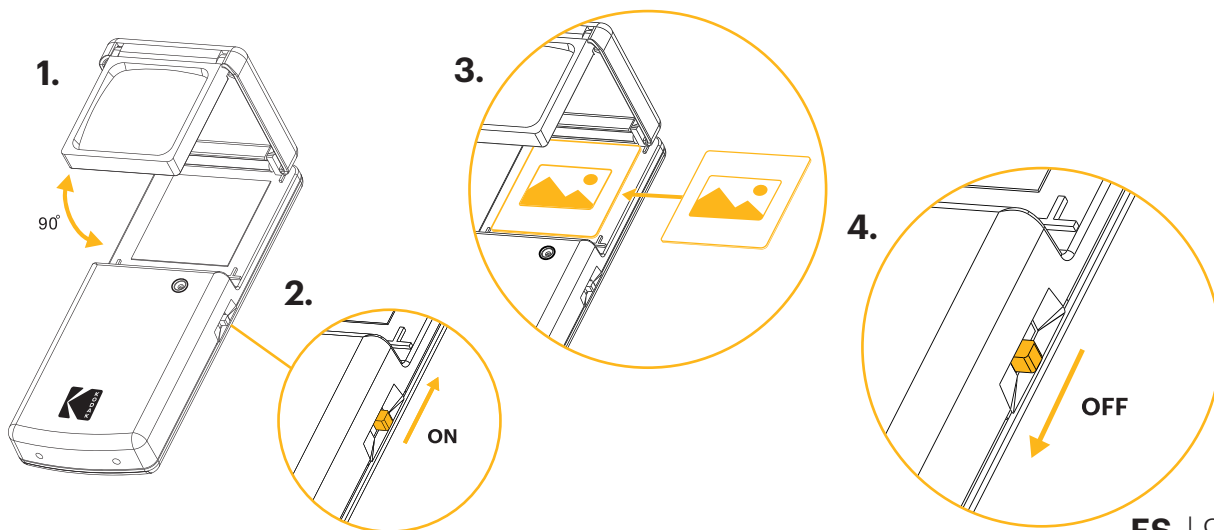
## 6. INSTALACIÓN DE LAS PILAS

1. Retire la tapa de las pilas de la parte inferior del visor deslizante.
2. Introduzca cuatro (4) pilas AA (no incluidas) en el compartimento de las pilas.
3. Cierre el compartimento con la tapa de las pilas.



## 7. CÓMO VER UNA DIAPOSITIVA

1. Despliegue la tapa del objetivo para colocar la lente de aumento sobre la luz de fondo.
2. Mueva el interruptor de encendido a la posición ON para encender la luz de fondo.
3. Para ver una diapositiva, colóquela sobre la luz de fondo y bajo la lente de aumento.
4. Cuando termine de utilizar la unidad, pliegue la lente de aumento y apague el aparato.



## 8. CUIDADO Y MANTENIMIENTO

- Cuando lo guarde durante un largo periodo de tiempo, retire las pilas del compartimento y guarde el visor de diapositivas en un lugar seco.
- Limpie la lente de aumento con un paño de algodón suave y seco o con papel de limpieza para lentes.

## 9. SERVICIO AL CLIENTE

Si tiene algún problema con su producto, póngase en contacto con nosotros antes de devolver el artículo al lugar de compra.

**¡Estamos aquí para ayudarle!**

Asistencia en Estados Unidos: **[kodak@camarketing.com](mailto:kodak@camarketing.com), 844-516-1539**

Soporte internacional: **[kodakintl@camarketing.com](mailto:kodakintl@camarketing.com), 844-516-1540**

PARA VER LA GARANTÍA EN LÍNEA, VISITE

**WWW.KODAKPHOTOPLUS.COM/PAGES/  
KODAK-1-8X-MAGNIFYING-LED-SLIDE-VIEWER-SUPPORT**

○ USE ESTE CÓDIGO QR:



**[www.kodakphotoplus.com](http://www.kodakphotoplus.com)**

La marca, el logotipo y la imagen comercial de Kodak se utilizan bajo licencia de Eastman Kodak Company.

Todos los demás productos, nombres de marcas, nombres de empresas y logotipos son marcas comerciales de sus respectivos propietarios, se utilizan simplemente para identificar sus respectivos productos y no pretenden connotar ningún tipo de patrocinio, respaldo o aprobación.

Distribuido por C&A Marketing, Inc., 114 Tived Lane East, Edison, NJ 08837 USA.

© 2022. C&A IP Holdings LLC. Todos los derechos reservados. Fabricado en China.

