

Visionneuse de Diapositives **KODAK** 1,8x à Loupe LED

Manuel de l'Utilisateur



TO SEE THIS GUIDE IN FRENCH, ITALIAN,
GERMAN, OR SPANISH, PLEASE VISIT

WWW.KODAKPHOTOPLUS.COM

OR USE THIS QR CODE:



Um diese Anleitung auf Französisch, Italienisch, Deutsch oder Spanisch zu lesen, besuchen Sie bitte www.kodakphotoplus.com oder nutzen Sie diesen QR-Code. | Per visualizzare questa guida in francese, italiano, tedesco o spagnolo, si prega di visitare www.kodakphotoplus.com, oppure di usare questo codice QR. | Para ver esta guía en francés, italiano, alemán o español, por favor, visite www.kodakphotoplus.com o use este código QR. | Pour consulter ce guide en anglais, en italien, en allemand ou en espagnol, veuillez aller sur le site www.kodakphotoplus.com ou utiliser ce code QR.

CONTENU

1. INTRODUCTION	3
2. SPÉCIFICATIONS	4
3. CONTENU DU PAQUET	5
4. PRÉCAUTIONS DE SÉCURITÉ	5-6
5. APERÇU DU PRODUIT	7
6. INSTALLATION DES PILES	8
7. VISUALISATION D'UNE DIAPOSITIVE	9
8. ENTRETIEN ET MAINTENANCE	10
9. SERVICE CLIENTÈLE	10
10. LIEN DE GARANTIE	11

1. INTRODUCTION

Nous vous remercions d'avoir acheté la visionneuse de diapositives KODAK à loupe 1,8x. Ce Guide de l'utilisateur a pour but de vous fournir des directives afin de garantir que l'utilisation de ce produit est sûre et ne présente aucun risque pour l'utilisateur. Toute utilisation non conforme aux directives décrites dans ce Guide de l'utilisateur peut annuler la garantie limitée.

Veillez lire attentivement toutes les directives avant d'utiliser le produit et conserver ce guide à titre de référence. Ce produit est destiné à un usage domestique uniquement. Il n'est pas destiné à un usage commercial.

Ce produit est couvert par une garantie limitée d'un an. La couverture est soumise à des limites et des exclusions. Voir la garantie pour plus de détails.

2. SPÉCIFICATIONS

- Type de produit : Visionneuse de diapositives
- Dimensions : 2,4" x 6,1" x 0,9" (62 x 155 x 24 mm)
- Poids : 0,3 lb (132 g)
- Source d'alimentation requise : Oui (alimentation par piles)
- Source d'alimentation : 4 piles AA de 1,5 V (non incluses)
- Source de lumière : LED
- Grossissement : 1.8x
- Diapositives compatibles : Diapositives 35mm
- Installation requise : Non
- Assemblage par un adulte requis : Non
- Outils supplémentaires requis : Non
- Pays d'origine : Chine
- Garantie incluse : Oui
- Durée de la garantie : 1 an

3. CONTENU DU PAQUET

- Visionneuse de Diapositives KODAK 1,8x à Loupe LED
- Guide d'Utilisation

4. PRÉCAUTIONS DE SÉCURITÉ

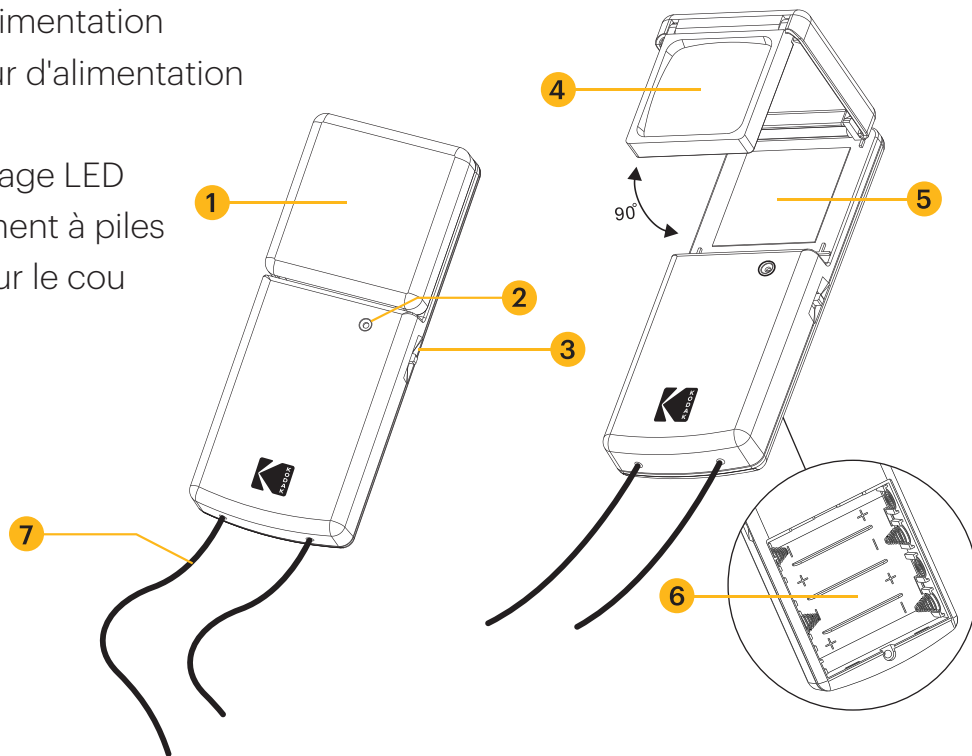
AVERTISSEMENT ! Veuillez lire attentivement toutes les précautions e instructions de sécurité avant d'utiliser ce produit.

- N'essayez pas de démonter cet appareil pour quelque raison que ce soit.
- N'essayez pas d'ouvrir le boîtier de l'appareil ou de le modifier de quelque façon que ce soit de quelque manière que ce soit. Cela pourrait créer un risque d'accident ou de blessure grave et annulerait la garantie limitée du produit.
- L'entretien et les réparations de ce produit doivent toujours être effectuées exclusivement par des prestataires de services agréés. N'essayez pas de réparer ce produit par vous-même.

- Gardez l'appareil à l'abri de tout type d'humidité, car cela pourrait endommager les composants internes et créer un risque d'incendie et de choc électrique.
- N'utilisez jamais l'appareil avec des mains mouillées, car vous pourriez endommager le produit ou vous blesser gravement.
- N'utilisez jamais l'appareil sous la pluie ou la neige.
- Pour éviter tout risque d'accident, d'étouffement ou d'endommagement de l'appareil, conservez-le, ainsi que tous les éléments qui l'accompagnent. L'appareil, gardez-le, ainsi que tous les accessoires inclus, hors de portée des enfants et/ou des animaux.
- Les piles ne sont pas incluses. Lorsque vous insérez des piles, assurez-vous que les polarités positives et négatives correspondent aux marquages du compartiment.
- Ne mélangez pas des piles neuves et usagées.

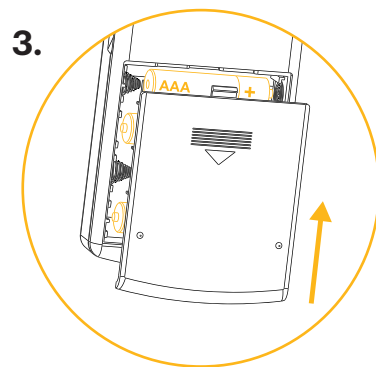
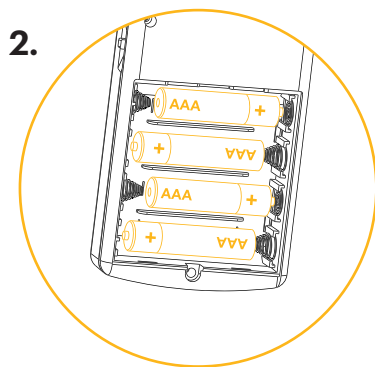
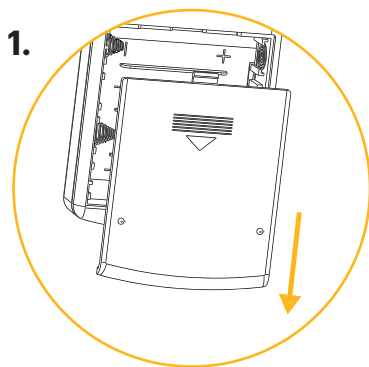
5. APERÇU DU PRODUIT

1. Couverture de l'objectif
2. Lampe d'alimentation
3. Interrupteur d'alimentation
4. Loupe
5. Rétroéclairage LED
6. Compartiment à piles
7. Lanière pour le cou



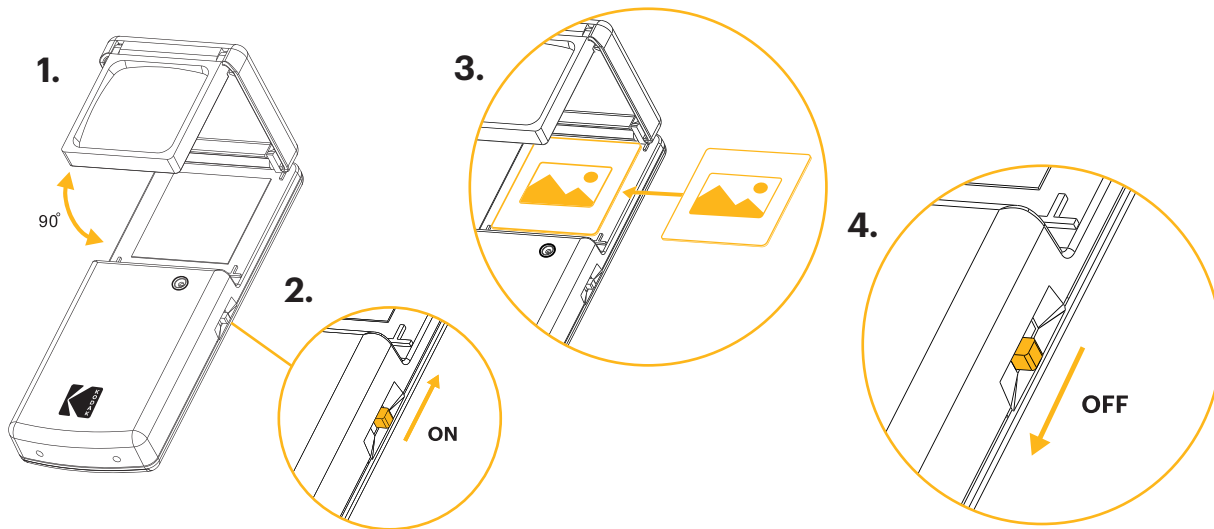
6. INSTALLATION DES PILES

1. Retirez le couvercle du compartiment à piles situé au bas de la visionneuse à glissière.
2. Insérez quatre (4) piles AA (non fournies) dans le compartiment à piles.
3. Fermez le compartiment avec le couvercle des piles.



7. VISUALISATION D'UNE DIAPOSITIVE

1. Dépliez le couvercle de l'objectif pour positionner la lentille grossissante au-dessus du rétroéclairage.
2. Placez l'interrupteur d'alimentation en position ON pour allumer le rétroéclairage.
3. Pour visualiser une diapositive, placez-la au-dessus du rétroéclairage et sous la lentille grossissante.
4. Lorsque vous avez fini d'utiliser l'appareil, repliez la lentille grossissante et éteignez l'appareil.



8. ENTRETIEN ET MAINTENANCE

- En cas de stockage prolongé, retirez les piles du compartiment à piles et rangez la visionneuse de diapositives dans un endroit sec.
- Nettoyez la lentille grossissante à l'aide d'un chiffon en coton doux et sec ou d'un papier de nettoyage pour lentilles.

9. SERVICE CLIENTÈLE

Si vous rencontrez un quelconque problème avec votre produit, veuillez nous contacter avant de le renvoyer au lieu d'achat.

Nous sommes là pour vous aider!

Assistance aux États-Unis: **kodak@camarketing.com, 844-516-1539**

Assistance Internationale: **kodakintl@camarketing.com, 844-516-1540**

POUR CONSULTER LA GARANTIE EN LIGNE,
VEUILLEZ VISITER LE SITE

**WWW.KODAKPHOTOPLUS.COM/PAGES/
KODAK-1-8X-MAGNIFYING-LED-SLIDE-VIEWER-SUPPORT**

OU UTILISER CE CODE QR:



www.kodakphotoplus.com

La marque, le logo et l'habillage commercial Kodak sont utilisés sous licence par Eastman Kodak Company.

Tous les autres produits, noms de marque, noms de société et logos sont des marques commerciales de leurs propriétaires respectifs, utilisées uniquement pour identifier leurs produits respectifs, et ne sont pas destinées à suggérer un parrainage, une approbation ou un agrément.

Distribué par C&A Marketing, Inc. 114 Tived Lane East, Edison, NJ 08837 USA.

© 2022. C&A IP Holdings LLC. Tous droits réservés. Fabriqué en Chine.

