

+ KODAK SMILE
מצלמת קודאק SMILE+ DIGITAL INSTANT PRINT



מדריך למשתמש

נא לקרוא את כל ההוראות לפני השימוש במוצר ושמרו מדריך זה לעיון.

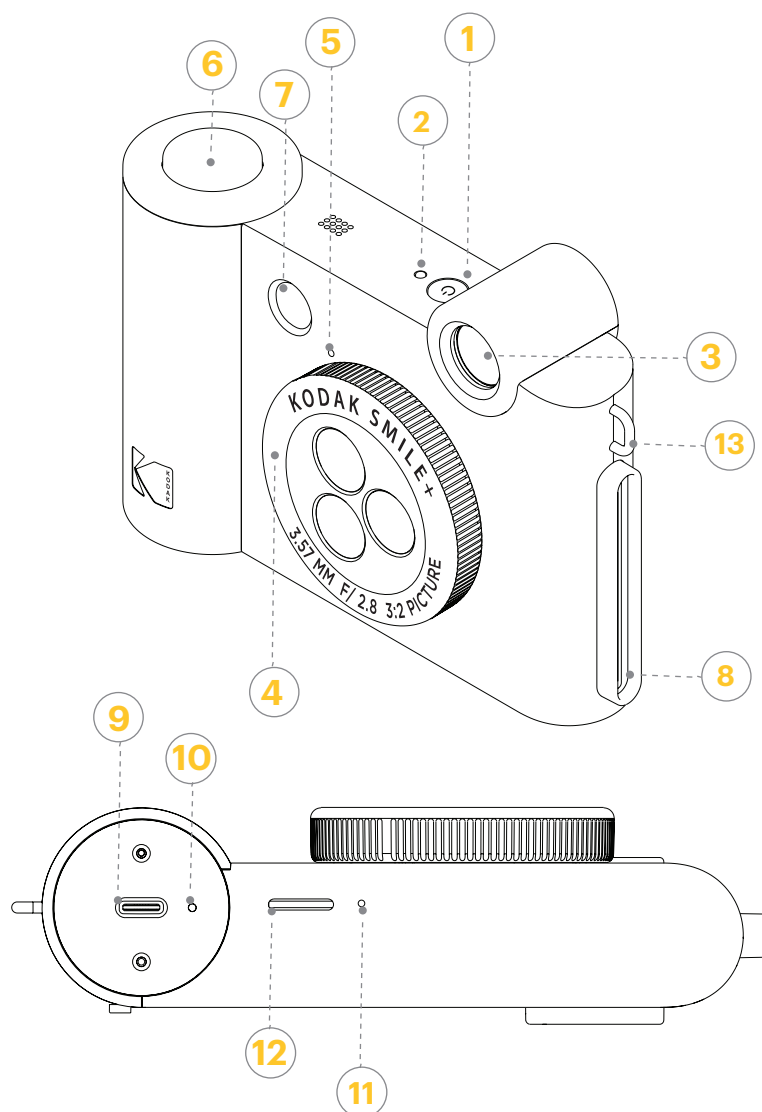
3	1. מבוא
3	2. חלקים ופונקציות
4	3. שימוש במצלמה שלכם
7	4. התחברות לאפליקציה
9	5. טיפים לצילום
9	6. טיפול במצלמת KODAK SMILE+ שלכם
10	7. פתרון תקלות לד
10	8. שאלות נפוצות
12	9. אזהרות ואמצעי זהירות
12	10. טיפול וטעינה של הסוללה
13	11. שירות לקוחות
14	12. הצהרות FCC
15	13. הודעת פסולת אלקטרונית
15	14. אחריות מוגבלת

תודה שרכשתם את המצלמה המיידית הדיגיטלית של Kodak Smile+. מדריך למשתמשים זה נועד לספק לכם קווים מנחים כדי להבטיח שתפעול מוצר זה בטוח ואינו מהווה סיכונים למשתמש. כל שימוש שאינו תואם את ההנחיות המתוארות במדריך למשתמשים זה עלול לבטל את האחריות המוגבלת.

מוצר זה מיועד לשימוש ביתי בלבד. מוצר זה מכוסה באחריות מוגבלת וכפוף לתנאים ולהחרגות. ראו אחריות לפרטים.

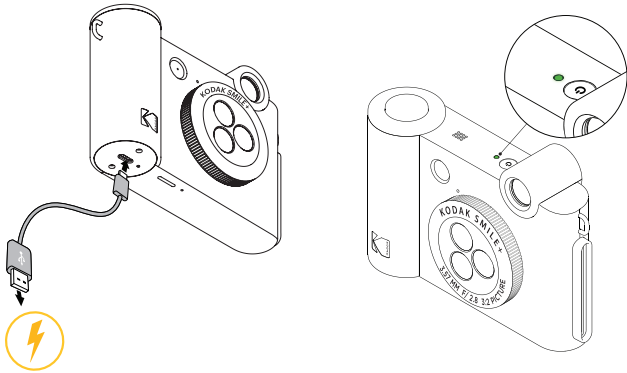
2. חלקים ופונקציות

- 1. כפתור הפעלה
- 2. חיווי לד
- 3. עינית
- 4. מסנן החלפת עדשה
- 5. נקודת יישור עדשה
- 6. כפתור תריס
- 7. פלאש
- 8. חריץ הדפסה
- 9. יציאת USB-C
- 10. נורית חיווי סוללה
- 11. כפתור אתחול
- 12. חריץ לכרטיס MicroSD
- 13. לולאת רצועה



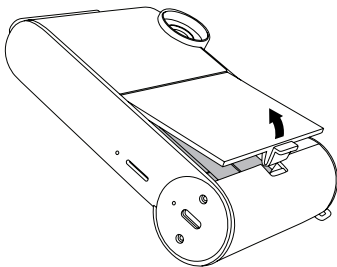
מתכוננים לשימוש

טענו אותה תחילה: לפני שתתחילו להשתמש במצלמה Kodak Smile+ החדשה שלכם, חברו אותה לטעינה באמצעות כבל USB-C המצורף. המתינו עד שנורית חיווי הסוללה תהפוך לירוק קבוע, המציין טעינה מלאה.

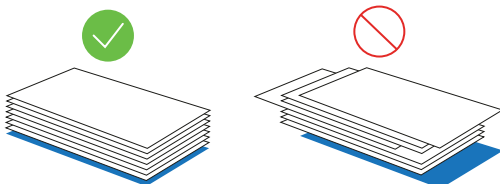


טענו את נייר Zink שלכם לתוך המצלמה: בצעו את השלבים הבאים כדי לטעון במהירות ובקלות את המצלמה החדשה שלכם בנייר עם גב דביק של Zink כדי שתוכלו להתחיל להדפיס תמונות!

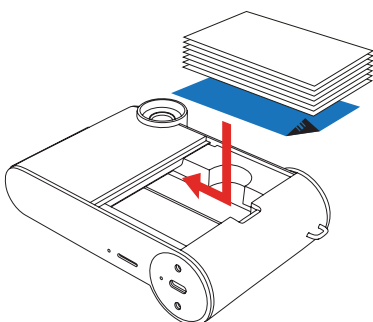
פתחו את דלת המצלמה על ידי הרמת הלשונית בגב המכשיר.



טענו את גיליון הכיול הכחול כשהברקוד פונה כלפי מטה. צרו ערימה מיושרת בקפידה עם שאר הדפים הפשוטים והניחו אותם מעל, כשהצד המבריק פונה אליכם. נסו להימנע מלגעת בצד המבריק כדי שלא תקבלו עליו טביעות אצבע.



הכניסו ערימת נייר Zink לתא הנייר.



5כאשר אתם מצלמים את התמונה הראשונה שלכם לאחר טעינת נייר Zink, עיבוד גיליון הכיול הכחול ייקח מספר שניות, ולאחר מכן ייצא לאט מחרוץ ההדפסה. התמונה שלכם תודפס לאחר סיום גיליון הכיול.
הערה: אנא הקפידו לא לדחוף את הנייר פנימה יותר מדי, אחרת הנייר עלול להיתקע או לגרום לבעיות בהדפסה שגויה. ודאו שערימת הנייר מיושרת היטב עם הברקוד שעל גיליון הכיול הכחול כלפי מטה.
הערה: אם ההתקן לא מצליח להדפיס, הסירו את הנייר, טענו אותו מחדש כראוי ונסו להדפיס שוב.
טענו רק חבילה אחת של 10 ניירות וגיליון הכיול הכחול המתאים בבת אחת. גיליון הכיול יעובד באופן אוטומטי בתחילת כל חבילת נייר, וכייל את המצלמה עבור הנייר הספציפי הזה.
למצלמה יש זיכרון פנימי מוגבל והיא יכולה לאחסן רק שלוש תמונות בו-זמנית; יש צורך בכרטיס microSD™ אם ברצונכם לערוך ולשמור יותר משלוש תמונות להדפסה מאוחר יותר. ה-Smile+ יכולה לפעול ללא כרטיס microSD™, אך מומלץ מאוד להשתמש באחד.
הערה: ניתן להעלות תמונות גם באמצעות כבל ה-USB-C המצורף.
הכניסו כרטיס microSD™ לתוך החרוץ המתאים בתחתית המצלמה.
כדי להסיר, לחצו את הכרטיס בעדינות עם הציפורן, והוא אמור לקפוץ החוצה. ה-Smile+ תומך בכרטיסי microSD™ של עד 256 GB.

Zink נייר צילום עשו ואל תעשו

אל תוסיפו נייר עד שתא הנייר ריק לחלוטין.

אל תמלאו את תא הנייר ביותר מ-10 גיליונות של נייר צילום Kodak Zink בכל פעם. מילוי של למעלה מ-10 גיליונות עלול לגרום נזק למצלמה.

אין לכופף את נייר הצילום של Kodak Zink.

החזיקו את הנייר בקצוותיו. הימנעו מלגעת במשטח באצבעותיכם.

אם נייר צילום Zink נחשף יתר על המידה ללחות, הוא עלול להתחיל להתכופף ולגרום לבעיות הדפסה כגון חסימות נייר. כדי להימנע מכך:

כאשר אינו בשימוש, אחסנו את נייר הצילום Zink שלכם במקום קריר ויבש, והימנעו מחשיפה לאור שמש ישיר ולחום.

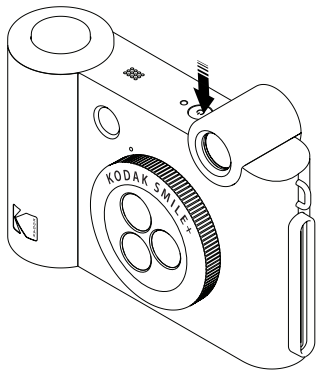
הטמפרטורה האידיאלית לאחסון נייר הצילום Kodak Zink שלכם היא בין ל-0°C ו-25°C ו-40%-60% לחות יחסית.

אם הכנסתם את סוג הנייר הלא נכון או אם יש חסימת נייר או שגיאה קשורה אחרת, מחווני הלד יהבהבו באדום. פתחו את המצלמה שלכם ותקנו את השגיאה (ניקוי חסימה, החלפת נייר וכו') ולאחר מכן הפעילו מחדש את המצלמה.

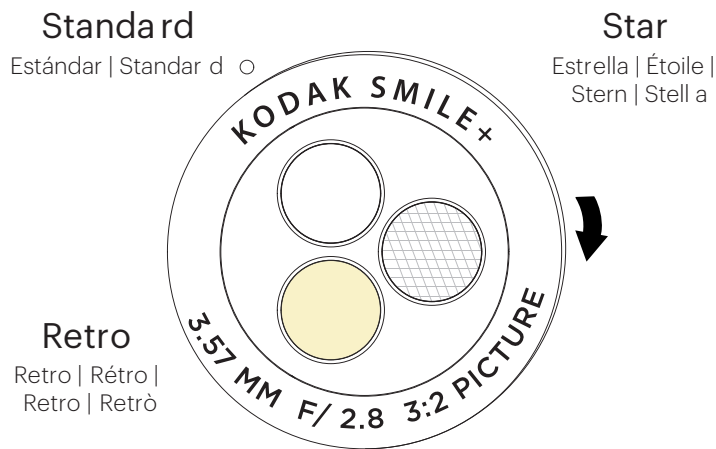
הדלקה

לחצו על לחצן ההפעלה/כיבוי הממוקם בחלק העליון של המצלמה למשך שלוש שניות. ודאו שהמצלמה שלכם טעונה במלואה.

לחצו והחזיקו את לחצן ההפעלה כדי לכבות את המצלמה.

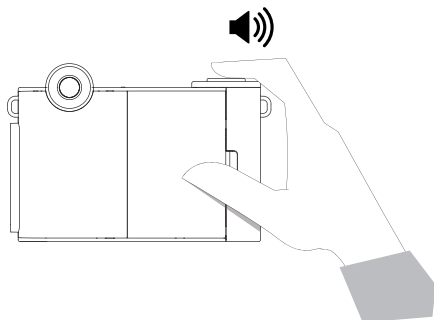


הבנת עדשת המסנן לפני צילום תמונה, סובבו את העדשה בחזית המצלמה כדי לבחור אפקט מיוחד: טבעי, רטרו או כוכב. כאשר התמונה שלכם מודפסת, האפקט יוחל באופן אוטומטי. בעת סיבוב העדשה, ודאו שהיא נצמדת למקומה ותיישר קו עם נקודת המחונן כדי להבטיח תמונות ברורות.



מצלמים

לחצו על לחצן הצמצם בפינה השמאלית העליונה של המצלמה כדי לצלם תמונה עד שנשמע צליל התראה. המצלמה שלכם תתמקד אוטומטית ותפעיל את הפלאש בהתאם לתנאי התאורה של כל תמונה.



+Smile שלכם יתחיל להדפיס באופן אוטומטי לאחר צילום התמונה.

אם אתם מצלמים את התמונה הראשונה שלכם לאחר טעינת נייר Zink, גיליון הכיול הכחול ייפלט באיטיות קודם כל. התמונה שלכם תודפס לאחר סיום גיליון הכיול.

בזמן עיבוד התמונה, נורית הלבד תהבהב במהירות עד שהמנוע יתניע. לא ניתן לצלם תמונות בזמן שהמצלמה מעבדת.

אם תדפיסו מספר תמונות רצופות, נורית הלבד תהבהב במהירות כדי לציין שהמכשיר צריך זמן להתקרר. לאחר שהמנוע התניע, המדפסת סיימה להתקרר אתם יכולים לחדש את השימוש. לא ניתן לצלם תמונות בזמן שהמצלמה מתקררת.

העברת קבצים למחשב שלכם

באמצעות כבל USB-C: באמצעות כבל USB-C המצורף, חברו את Kodak Smile+ למחשב. לחצו פעמיים על תמונת כרטיס הזיכרון כשהיא מופיעה בשולחן העבודה של המחשב שלכם כדי להציג ולשמור את התמונות שלכם.

באמצעות כרטיס microSD™: הסירו את כרטיס ה-microSD™ כפי שצוין לעיל. הכניסו את הכרטיס לקורא הכרטיסים שלכם.

איזה נייר אני צריך/כה לקנות עבור ה- Kodak Smile+ שלי? (איזה נייר אנחנו צריכים לקנות עבור ה-Kodak Smile+ שלנו?)

הקפד לקנות נייר צילום Kodak 3x4 Zink עבור Kodak Smile+ שלכם! הנייר תוכנן במיוחד לעבודה עם מצלמת Kodak Smile+ שלכם. השתמש רק בנייר צילום Kodak 3x4 Zink עם Kodak Smile+. נייר הצילום Kodak 3x4 Zink מגיע עם כיול כחול @SMARTSHEET עם ברקוד לכסיוול צבע.



KODAK ZINK PRE-CUT
Sticker Photo Paper (30 pack)
RODZ2X330C



KODAK ZINK 2"x3"
Photo Paper (20 pack)
RODZ2X320



KODAK ZINK 2"x3"
Photo Paper (50 pack)
RODZ2X350



KODAK ZINK 2"x3"
Photo Paper (100 pack)
RODZ2X3100

4. התחברות לאפליקציה

חברו במהירות ובקלות את Kodak Smile+ לאפליקציה כדי לשלוח תמונות להדפסה ישירות מהמכשיר הנייד שלכם. ה-Kodak Smile+ עובד בלי להוריד שום דבר, אבל האפליקציה מספקת הרבה תכונות מהנות למצלמה החדשה שלכם ומאפשרת לכם להשתמש ב-Smile+ שלכם כמדפסת לתמונות שכבר נמצאות בטלפון שלכם.

אפליקציית Kodak Smile נתמכת על ידי מכשירי אנדרואיד™ המשתמשים ב-OS v. 5.0.

תואם עם אייפון XS Max, אייפון XS, אייפון XR, אייפון X, אייפון 8, אייפון 8 Plus, אייפון 7, אייפון 7 Plus, אייפון SE, אייפון 6S, אייפון 6S Plus, אייפון 6, אייפון 6 Plus, אייפון 5S, אייפון 5C, אייפון 5, אייפד (דור 6), אייפד פרו 12.9 אינץ' (דור שני), אייפד פרו 12.9 אינץ' (דור שלישי), אייפד פרו 11 אינץ', אייפד פרו 10.5 אינץ', אייפד (דור חמישי), אייפד פרו 9.7 אינץ', אייפד פרו 12.9 אינץ' (דור ראשון), אייפד 2 Air, אייפד Air, אייפד 2 mini, אייפד 3 mini, אייפד 4 mini, אייפד (דור 4), iPod Touch (דור שישי).

עבור אנדרואיד™ ו-אייפון®

1 הורד את אפליקציית Kodak Smile מ-Apple App Store® או מחנות Google Play®. ודאו שה-בלוטוס בטלפון שלכם מופעל.

פתחו את אפליקציית Kodak Smile מהטלפון שלכם ובצעו את ההוראות כדי להתאים את המצלמה שלכם לאפליקציה. אם אתם מתקשים לחבר את המצלמה מהאפליקציה, נסו לבצע את השלבים הבאים במקום זאת: גש להגדרות ה-בלוטוס של הטלפון שלכם, שנמצאות בדרך כלל בתפריט ההגדרות הכללי. ודאו שהמדפסת מופעלת תחילה, ולאחר מכן אפשרו לטלפון שלכם לסרוק התקנים חדשים.

תראו את "Kodak Smile+ XX:XX" מופיע ברשימת הבלוטוס. ה-X יוחלפו באותיות ומספרים ספציפיים התואמים לארבעת הספרות האותיות האחרונות של כתובת ה-mac של המצלמה שלכם, אותן ניתן למצוא על תווית דירוג המצלמה. הקשו עליו כדי להתחיל בהתאמה.



לאחר כמה שניות, הטלפון שלכם אמור לומר "paired (ציווג)".



KODAK Smile App

כדי להוריד את אפליקציית Kodak Smile, סרקו את קוד QR- של אפל או אנדרואיד למטה:

הדפסת תמונות מהטלפון שלכם

1. לאחר שהורדתם והתחברתם לאפליקציית Kodak Smile, הדפסת תמונות מהטלפון שלכם קלה.
2. ודאו שהבלוטוס בטלפון שלכם מופעל.
3. פתחו את אפליקציית Kodak Smile.
4. בחרו את התמונות שברצונכם להדפיס מגלריית התמונות שלכם.
5. התאימו אישית את התמונות שלכם עם מסננים, מדבקות ועוד.
6. הקישו על "Print (הדפסה)".



1. כדי לאפס את המצלמה, השתמשו בסיכה כדי ללחוץ והלחציק את לחצן האיפוס בתחתית המצלמה.
2. בעת שימוש בכרטיס SD, ניתן לשמור תמונות רק בכרטיס ה-SD. לא ניתן להדפיס תמונות מכרטיס ה-SD.
3. הפלאש יופעל אוטומטית כאשר המצלמה תחוש שהסביבה חשוכה.
4. הקפידו לא לכסות את חריץ ההדפסה בידכם בעת הדפסת תמונה.
5. המתינו עד שתמונתכם תסיים את ההדפסה לפני שתצלם תמונה נוספת.
6. אם נייר הצילום Zink שלכם אינו מוזן או שהמצלמה לא מצליחה להדפיס, הרימו את הלשונית כדי להסיר את דלת המצלמה ולהסיר את הנייר. צרו מהנייר ערימה מיושרת היטב, ולאחר מכן טענו מחדש ונסו להדפיס שוב.
7. אם להדפסה שלכם יש פסים גלויים, נסו להפעיל שוב את גיליון הכיול הכחול כדי לנקות את המדפסת.

שיפור איכות ההדפסה

אם איכות התמונה המודפסת שלכם אינה כצפוי, נסו את הפעולות הבאות:

הפעילו גיליון כיול - הריצו גיליון כיול כחול דרך המדפסת.

בדקו את נייר הצילום. פתחו את דלת הנייר והסירו את נייר הצילום של Kodak Zink. נגבו בזהירות כל נייר מלוכלך עם מטלית מיקרופיבר והסירו ניירות מקומטים, כפופים או קרועים. צרו מהנייר ערימה מיושרת היטב כאשר גיליון הכיול הכחול בתחתית, הברקוד פונה כלפי מטה.

תאורה-ודאו שיש מספיק תאורה בעת צילום תמונות.

שגיאות הדפסה

נייר חסום-המתינו עד שההתקן יפנה את חסימת הנייר בעצמו. אם זה לא נעלם, משכו החוצה ידנית את הנייר ונקו את התקן ההזנה. כשל בהזנת נייר, הסירו וטענו מחדש את נייר הצילום Zink ובדקו את האיכות. אם הנייר מפותל מאוד, נסו לטעון פחות נייר בכל פעם. בעת טעינת נייר, צרו ערימה מיושרת היטב כאשר גיליון הכיול הכחול בתחתית, הברקוד פונה כלפי מטה.

התקררות בעת הדפסת תמונות רבות ברציפות, מחוון לד יבהבה בלבן במהירות. אפשרו למכשיר להתקרר וההדפסה תתחדש אוטומטית.

6. טיפול במצלמת KODAK SMILE + שלכם


הסירו טביעות אצבע, אבק ולכלוך מהמכשיר באמצעות מטלית מיקרופיבר יבשה.

השאירו את מכסה המצלמה מופעל כאשר אינו בשימוש כדי למנוע כניסת אבק ופסולת לחריץ נתיב הנייר.

עדכנו את קושחת המצלמה. ודאו שהמכשיר הנייד שלכם מחובר לאינטרנט ולאחר מכן פתחו את אפליקציית Kodak Smile. הפעילו את המדפסת וחברו אותה לאפליקציית Kodak Smile. אם יש עדכון קושחה זמין, יוצג מסך עדכון קושחה. עקבו אחר ההנחיות שעל המסך כדי להשלים את העדכון. ודאו שהמדפסת מחוברת לחשמל כדי להשלים עדכון קושחה.

שמרו על אפליקציית Kodak Smile שלכם מעודכנת. אם האפליקציה לנייד שלכם לא מוגדרת להתעדכנות אוטומטית, עברו לחנות האפליקציות המתאימה וודאו שהגרסה העדכנית ביותר מותקנת.

7. תרחישי לד

מצב מחוון לד מצלמה מוכנה		לד לבן מוצק
עיבוד תמונה		לד לבן מהבהב מהיר
הדפסת תמונה		לד אדום מהבהב איטי
שגיאת נייר: חוסר התאמה של גליון חכם (נדרש אתחול מחדש), חסימת נייר (נדרש אתחול מחדש), טעות בהזנת נייר		לד אדום מהבהב
מדפסת מתקררת		לד לבן מהבהב מהיר
סוללה חלשה		לד אדום ולבן לסירוגין
כרטיס SD מלא/לא נתמך		לד אדום מוצק
מצב נורית חיווי הסוללה סוללה	 	טעינה: אדום טעון מלא: ירוק

8. שאלות נפוצות

מה מייחד את Kodak Smile+?

מצלמת Kodak Smile+ מגיעה עם פלאש אוטומטי, חריץ microSD מובנה וקישוריות בלוטוס להדפסת תמונות מהאפליקציה. אבל מה שהופך אותה לייחודית ביותר היא עדשת האפקט המיוחד המשולבת.

האם אתם יכולים לבחור מתי להדפיס או שהמצלמה מדפיסה אוטומטית?

מצלמת Kodak Smile+ מדפיסה אוטומטית. מספר שניות לאחר צילום התמונה, התמונה תתחילו להדפיס.

מה אתם יכולים לעשות עם הבלוטוס המובנה של המצלמה?

המצלמה מתחברת למכשירים ניידים באמצעות בלוטוט' על מנת להתחבר לאפליקציה. לאחר החיבור, תוכלו להשתמש באפליקציה כדי לערוך ולהתאים אישית תמונות שכבר נמצאות בטלפון שלכם ולהדפיס תמונות מהטלפון שלכם.

האם אני צריך/כה להוריד את האפליקציה כדי להשתמש ב-Kodak Smile+?(האם אנחנו צריכים להוריד את האפליקציה כדי להשתמש ב-Kodak Smile+?)

זה יותר כיף אם כן! אפליקציית Kodak Smile מאפשרת לכם להחיל מדבקות, פילטרים ועוד על תמונות שכבר נמצאות בטלפון ולשלוח אותן להדפסה מהמכשיר שלכם.

איך פועל חריץ כרטיס הזיכרון?

חריץ כרטיס הזיכרון משמש להכנסת כרטיס microSD. לאחר הכנסת כרטיס microSD למצלמה, תוכלו לשמור את התמונות שאתם מצלמים. עם זאת, לא ניתן להדפיס צילומים שנשמרו בכרטיס הזיכרון.

האם נדרש כרטיס microSD למצלמה זו?

אין צורך בכרטיס microSD על מנת להשתמש במצלמה. אם ברצונכם לשמור את התמונות שלכם במחשב שלכם, תצטרכו להחזיק במצלמה כרטיס microSD או כרטיס זיכרון דומה בזמן שאתם מצלמים.

איזה סוג נייר תואם למצלמה זו?

ה-Kodak Smile+ מיועד לעבוד רק עם נייר צילום Kodak Zink 2x3. ניירות אחרים אינם תואמים למצלמה זו.

איך אני מדליק/ה את הפלאש למצלמה שלי?(איך אנחנו מדליקים את הפלאש למצלמה שלנו?)

המצלמה שלכם מצוידת בחיישן אור שיפעיל אוטומטית את הפלאש בהגדרות של תאורה חלשה.

איך אני מטעין/נה את המצלמה שלי?(איך אנחנו מטעינים את המצלמה שלנו?)

כדי לטעון את הסוללה במצלמה שלכם, תצטרכו לחבר את כבל ה-USB-C המצורף למתאם קיר (לא כלול). שימוש במחשב או לפטופ לטעינת המצלמה אינו מומלץ כי זה יגדיל משמעותית את זמן הטעינה.

מדוע התמונות שלי ריקות כשהן מודפסות?

ייתכן שנייר הצילום של Kodak Zink נטען הפוך. בעת טעינת הנייר, ודאו שגיליון הכיול הכחול נמצא בתחתית כאשר הברקוד פונה כלפי מטה, ושאר הנייר פונה עם הצד המבריק כלפי מעלה. או ייתכן שהנייר נדחף עמוק מדי בתוך המכשיר. הסירו את הנייר וטענו אותו מחדש בעדינות בתוך התא.

איך אני מחבר/את הרצועות הצבעוניות של Kodak למצלמה שלי?(איך אנחנו מחברים את הרצועות הצבעוניות של Kodak למצלמה שלנו?)

ניתן לחבר את הרצועות הצבעוניות האופציונליות, הנמכרות בנפרד, למצלמה שלכם במהירות ובקלות. ראשית, השחילו את לולאת החוט דרך אחת מטבעות המצלמה. לאחר מכן, השחילו את אבזם השחרור המהיר דרך הלולאה ומשכו את האבזם כדי לחבוט אותו. חזרו על הפעולה עם טבעת המצלמה השנייה.

למה אני צריך/כה לטעון את דפי הניקוי?(למה אנחנו צריכים לטעון את דפי הניקוי?)

גיליונות הכיול הכחולים נוצרים על ידי Zink כדי לנקות את גלילי נתיב הנייר של המכשיר ולספק את איכות ההדפסה הטובה ביותר. לגיליון יש שני תפקידים עיקריים:

מכיל את המדפסת על מנת לספק את איכות ההדפסה הטובה ביותר עבור נייר הצילום הספציפי של Kodak.

מנקה את גלילי נתיב הנייר כדי להיפטר מאבק או פסולת במהלך כיוול, או כאשר אתם צריכים לשפר את איכות ההדפסה.

הקפידו לטעון כל חבילת נייר עם גיליון הניקוי הכלול שלה כדי להבטיח את איכות ההדפסה הטובה ביותר.

ודאו שאתם טוענים את הנייר בערימה מיושרת היטב כאשר גיליון הכיול הכחול בתחתית פונה כלפי מטה ושאר הנייר עם הצד המבריק כלפי מעלה.

- מצלמה זו אינה עמידה למים. היזהרו בעת שימוש ליד מים.
- אל תשתמשו במצלמה בזמן שאתם הולכים, נוהגים או רוכבים על אופנוע, מכיוון שפעולות אלו עלולות לגרום לתאונות.
- אל תכוונו את הפלאש קרוב לעיניו של אף אחד. זה עלול לגרום נזק לראייה של האדם.
- כבו את החשמל אם:
- חפצים זרים או מים נכנסים למצלמה.
- המצלמה נפלה או נפגעה.
- המשך השימוש לאחר הבעיות שלעיל עלול לגרום לפגיעה אישית. השירות צריך להתבצע רק על ידי טכנאים מוסמכים.
- השתמשו במצלמה באזור מאוורר היטב. אין לעטוף את המצלמה או להניח אותה בבד או בשמיכות. הדבר עלול לגרום להצטברות חום ולנזק לבית, וכתוצאה מכך לפגיעה אישית.
- אל תתנו לחול או לחלקיקים אחרים להיכנס לתוך המצלמה, מכיוון שעלול להיווצר נזק.
- אל תשאירו את המצלמה שלכם או את נייר הצילום Kodak Zink במקומות שבהם הטמפרטורה עלולה לעלות באופן משמעותי, כגון בתוך מכונית או תחת אור שמש ישיר. זה עלול להשפיע על ביצועי המוצר.
- מצלמה זו היא מכשיר מדויק. אין להפיל, להכות או להשתמש בכוח מופרז בעת הטיפול במצלמה.
- לפני הזזת המצלמה, נתקו את כל הכבלים והחוטים. אי ביצוע פעולה זו עלול לגרום נזק לכבלים והחוטים, ולגרום לפגיעה אישית או נזק למוצר.
- לביצועים מיטביים, השתמש במצלמת הדפסה מיידית דיגיטלית של Kodak Smile+ בטמפרטורות שבין 60°F ל-15.6°C (90°F ו-32.2°C) ובין 20% ל-80% לחות יחסית.
- במהלך שימוש ממושך, המצלמה שלכם עשויה להרגיש חמימה למגע. מדובר באירוע תפעולי רגיל ואינו מעיד על פגם כלשהו במוצר או סיבה להאט את ההנאה.

10. טיפול וטעינה של הסוללה

- קראו בעיון בבקשה ופעלו לפי ההנחיות הללו.
- המצלמה הדיגיטלית המיידית של Kodak Smile+ מצוידת בסוללת ליתיום-יון מובנית, שאינה ניתנת להסרה.
- כדי לטעון את המצלמה, חברו אותה לשקע בקיר באמצעות כבל USB-C המצורף ומתאם קיר. מחוון נורית הסוללה יאיר באדום עד שהסוללה טעונה במלואה.
- הטעינה המלאה של Kodak Smile+ עשויה להימשך עד שעתיים.

- הימנעו מסביבות קרות במיוחד מכיוון שטמפרטורות נמוכות עלולות לקצר את חיי הסוללה ולהפחית את ביצועי המצלמה. אין לחשוף סוללות לחום מופרז, כגון שמש, אש וכדומה.
- אין לפרק את המצלמה או להסיר את הסוללה בכל עת. הסוללה אינה מיועדת להסרה מהמצלמה או לטעינה מחוץ למצלמה. קיימת סכנת פיצוץ אם הסוללה מוחלפת בצורה לא נכונה ויש להחליפה רק עם אותו סוג או שווה ערך. אנא צרו קשר עם צוות התמיכה שלנו לקבלת שירות.
- כאשר עוצמת הסוללה יורדת מתחת ל-10%, מחוון נורית הסוללה יבהב באדום, והמצלמה לא תדפיס. בעוצמה של 2%, המצלמה שלכם תכבה אוטומטית.
- הקפידו בבקשה להשליך את המצלמה והסוללה למרכז מיחזור המיועד כהלכה בתחום השיפוט שלכם. סוללות ליתיום-יון עלולות לגרום לנזק סביבתי אם יזרקו אותן בצורה לא נכונה.

11. שירות לקוחות

ארה"ב: 844-516-1539, kodak@camarketing.com
 בינלאומי: +1-844-516-1540, kodakintl@camarketing.com

הסימן המסחרי, הלוגו והסימון המסחרי של קודאק הם ברישיון מחברת Eastman Kodak. Smile+ הוא סימן מסחרי של C&A IP Holdings, LLC בארה"ב, באיחוד האירופי ובבריטניה. ZINK, Zero Ink והלוגו ZINK הם סימנים מסחריים של ZINK Holdings, LLC המשמשים ברישיון. microSD, microSDHC, microSDXC ו-miniSD הם סימנים מסחריים של SD-3C LLC. אנדרואיד ו-Google Play הם סימנים מסחריים של Google LLC. Apple, iOS ו-App Store הם סימנים מסחריים של Apple Inc. בארה"ב ובמדינות אחרות. כל שאר המוצרים, שמות המותג, שמות החברות והלוגו הם סימנים מסחריים של בעליהם בהתאמה, המשמשים רק כדי לזהות את המוצרים שלהם, ואינם אמורים להתייחס לכל חסות, תמיכה או אישור. מופץ על ידי C&A Marketing, Inc., 114 Tived Lane East, Edison, NJ 08837. תוצרת סין. ©2024 C&A IP Holdings LLC. כל הזכויות שמורות.

נציבות התקשורת הפדרלית של ארצות הברית (ב-15.105 47 CFR) ציינה כי ההודעה הבאה תובא לידיעת המשתמשים במוצר זה.

ציוד זה נבדק ונמצא תואם למגבלות עבור מכשיר דיגיטלי Class B, בהתאם לחלק 15 של כללי FCC. מגבלות אלו נועדו לספק הגנה סבירה מפני הפרעות מזיקות בהתקנה למגורים. ציוד זה מייצר, משתמש ויכול להקרין אנרגיית תדר רדיו, ואם לא מותקן ולא נעשה בו שימוש בהתאם להוראות, עלול לגרום להפרעות מזיקות לתקשורת רדיו. עם זאת, אין ערובה לכך שלא תתרחש הפרעה בהתקנה מסוימת. אם ציוד זה אכן גורם להפרעות מזיקות לקליטת רדיו או טלוויזיה, אשר ניתן לקבוע על ידי כיבוי והדלקה של הציוד, מומלץ למשתמשים לנסות לתקן את ההפרעה באחד או יותר מהאמצעים הבאים:

- כיוון מחדש או העבר את האנטנה המקבלת.

הגדלת ההפרדה בין הציוד למקלט.

חברו את הציוד לשקע במעגל שונה מזה שאליו מחובר המקלט.

- התייעצו עם הספק או עם טכנאי רדיו/טלוויזיה מנוסה לקבלת עזרה.

מכשיר זה תואם לחלק 15 של כללי ה-FCC. ההפעלה כפופה לשני התנאים הבאים: (1) מכשיר זה לא עלול לגרום להפרעות מזיקות, ו-(2) מכשיר זה חייב לקבל כל הפרעה שנקלטה, לרבות הפרעה שעלולה לגרום לפעולה לא רצויה.

שינויים (חלק 15.21).

כל שינויים שנעשו במכשיר זה שאינם מאושרים במפורש על ידי C&A Marketing עלולים לבטל את סמכות המשתמשים להפעיל את הציוד.

למידע נוסף, צרו קשר עם:

C+A גלובלי

Tived Lane East, Edison, NJ 08837 114

דוא"ל: kodak@camarketing.com

טלפון: 1-844-516-1539

אתר אינטרנט: www.kodakphotoplus.com

הודעה למשתמשים בקנדה

מכשיר זה מכיל משדרים/מקלטים פטורים מרישיון התואמים לתקני RSS הפטורים מרישיון של Innovation, Science and Economic Development של קנדה. הפעולה כפופה לשני התנאים הבאים: (1) מכשיר זה לא עלול לגרום להפרעות. (2) מכשיר זה חייב לקבל כל הפרעה, לרבות הפרעה העלולה לגרום לפעולה לא רצויה של המכשיר.

המכשיר עומד בפטור ממגבלות ההערכה השגרריות בסעיף 2.5 של RSS 102 ותאימות לחשיפה ל-RF RSS-102, משתמשים יכולים לקבל מידע קנדי על חשיפה ותאימות ל-RF.

אסור למקם משדר זה או לפעול בשילוב עם כל אנטנה או משדר אחרים. יש להתקין ולהפעיל את הציוד הזה עם מרחק מינימלי של 20 ס"מ בין הרדיאטור לגופכם.

קודאק, בעלי הרישיונות והשותפים שלה, תומכת באופן מלא בכל יוזמות הפסולת האלקטרונית. כמנהלים אחראיים של הסביבה, וכדי להימנע מהפרת חוקים קבועים, עליכם להשליך כראוי את המוצר הזה בהתאם לכל התקנות, ההנחיות או הנהלים הרלוונטיים באזור שבו אתם מתגוררים. בדקו בבקשה עם הרשויות המקומיות או עם הקמעונאים שמהם רכשתם מוצר זה כדי לקבוע את המיקום שבו תוכלו להשליך את המוצר כראוי.

אתם יכולים גם לבדוק עם מתקן המיחזור המקומי שלכם כדי לקבוע את הליכי חיתוי הנתונים שלהם במהלכם תהליך המיחזור.

14. אחריות מוגבלת לצרכן המקורי

מצלמת הדפסה מיידית דיגיטלית זו של Product+ ("Kodak Smile+ המוצר"), כולל כל האביזרים הכלולים באריזה המקורית, כפי שסופקה, ומופצת חדשה על ידי קמעונאים מורשים, מובטחת על ידי Company ("C&A Marketing, Inc. החברה") לצרכנים המקוריים. לרוכשים בלבד, כנגד פגמים מסוימים בחומר ובעבודה ("Warranty אחריות") כדלקמן:

כדי לקבל שירות באחריות, על הרוכש הצרכן המקורי לפנות לחברה או לספק השירות המורשה שלה לקביעת בעיות והליכי שירות. יש להציג בפני החברה או לספק השירות המורשה את הוכחת רכישה בצורת שטר מכירה או חשבונית קבלה, המעידה כי המוצר נמצא בתקופת האחריות/הרלוונטית, על מנת לקבל את השירות המבוקש.

אפשרויות השירות, זמינות החלקים וזמני התגובה עשויים להשתנות ועשויים להשתנות בכל עת. בהתאם לחוק החל, החברה עשויה לדרוש ממך לספק מסמכים נוספים ו/לציית לדרישות הרישום לפני קבלת שירות אחריות:

ארה"ב: 844-516-1539, kodak@camarketing.com

בינלאומי: +1-844-516-1540, kodakintl@camarketing.com

הוצאות משלוח למתקן ההחזרות של החברה אינן מכוסות באחריות זו ויש לשלם על ידי הצרכנים. כמו כן, הצרכנים נושאים בכל סיכון לאובדן או נזק נוסף למוצר עד מסירה למתקן האמור.

אי הכללות והגבלות

החברה מתחייבת למוצר נגד פגמים בחומרים ובעבודה בשימוש רגיל לתקופה של שנה אחת (1) מתאריך הרכישה הקמעונאית על ידי רוכש משתמש הקצה המקורי ("Warranty Period-תקופת האחריות"). אם יתעורר פגם בחומרה ותתקבל תביעה תקפה בתוך תקופת האחריות, החברה, לפי בחירתה הבלעדית ובמידה המותרת על פי חוק, או (1) תתקן את הפגם במוצר ללא תשלום, באמצעות חלקי חילוף חדשים או מחדשים, (2) להחליף את המוצר במוצר שהוא חדש או שיוצר מחלקים משומשים חדשים או ניתנים לטיפול ושווה ערך תפקודי לפחות למכשיר המקורי, או (3) להחזיר את מחיר הרכישה של המוצר.

מוצר חלופי או חלק ממנו ייחנה מהאחריות של המוצר המקורי למשך שארית תקופת האחריות, או תשעים (90) יום ממועד ההחלפה או התיקון, לפי המספק לכם הגנה ארוכה יותר. כאשר מוצר או חלק מוחלפים, כל פריט חלופי הופך להיות רכושך, בעוד שהפריט המוחלף הופך לקניין החברה. ניתן לקבל החזרים רק אם המוצר המקורי מוחזר.

אחריות זו אינה חלה על:

(א) כל מוצר, חומרה או תוכנה שאינם של קודאק Smile+ Digital Instant Print Camera, גם אם הם ארוזים או נמכרים עם המוצר;

(ב) נזק שנגרם משימוש במוצרים שאינם של קודאק Smile+ Digital Instant Print מצלמת;

(ג) נזק שנגרם כתוצאה מתאונה, שימוש לרעה, שימוש לרעה, הצפה, שריפה, רעידת אדמה או גורמים חיצוניים אחרים;

(ד) נזק שנגרם כתוצאה מהפעלת המוצר מחוץ לשימושים המותרים או המיועדים המתוארים על ידי החברה;

(ה) נזק שנגרם על ידי שירותי צד שלישי;

(ו) מוצר או חלק ששוננו כדי לשנות פונקציונליות או יכולת ללא אישור בכתב מהחברה;

(ז) חלקים מתכלים, כגון סוללות, נתיכים ונורות;

(ח) נזק קוסמטי; או

(י) אם מספר סידורי של מצלמת הדפסה מיידית דיגיטלית של Kodak Smile+ הוסר או הושחת.

אחריות זו תקפה רק במדינה שבה הצרכנים רכשו את המוצר, והיא חלה רק על מוצרים שנרכשו וטופלו באותה מדינה.

החברה אינה מתחייבת כי פעולת המוצר תהיה ללא הפרעות או ללא טעויות. החברה אינה אחראית לנזק הנובע מאי ציאתכם להוראות הנוגעות לשימוש בו.

על אף כל דבר המנוגד ובמידה המקסימלית המותרת על פי החוק החל, החברה מספקת את המוצר "כמות שהוא" ו"כפי שהוא זמין" לנוחיותכם, והחברה ומעניקי הרישיונות שלה והספקים שלה מספקים, ספקים ER במפורש, במשתמע או בחוק, כולל האחריות על סחירות, התאמה למטרה מסוימת, כותרת, הנאה שקטה, דיוק ואי-הפרה של זכויות צד שלישי. החברה אינה מבטיחה תוצאות ספציפיות כלשהן מהשימוש במוצר, או שהחברה תמשיך להציע או להפוך את המוצר לזמינות לכל משך זמן מסוים. בנוסף, החברה מתנערת מכל האחריות לאחר תקופת האחריות המפורשת שצוינה לעיל.

אתם משתמשים במוצר לפי שיקול דעתכם ובאחריותכם. אתם תהיו האחראים הבלעדיים (והחברה מתנערת מ) כל אובדן, חבות או נזק הנובע מהשימוש שלכם במוצר.

שום עצה או מידע, בין בעל פה ובין בכתב, שתקבלו מהחברה או דרך ספקי השירות המורשים שלה לא יפיקו כל אחריות.

בשום מקרה, החבות המצטברת הכוללת של החברה הנובעת מהמוצר או קשורה אליו, בין אם בחוזה ובין אם בעוולה אחרת, תעלה על העמלות ששילמו בפועל על ידכם לחברה או לכל אחד מהמשווקים המורשים שלה אצל המשווקים המורשים שלכם. לרכוש. מגבלה זו היא מצטברת ולא תגדל על ידי קיום של יותר מתקרית או תביעה אחת. החברה מתנערת מכל אחריות של כל סוג של נותני הרישיונות והספקים שלה. בשום מקרה החברה או נותני הרישיונות, היצרנים והספקים שלה לא יהיו אחראים לכל נזק מקרי, ישיר, עקיף, מיוחד, עונשי או תוצאתי (כגון, אך לא רק, נזקים בגין אובדן רווחים, עסקים, חיסכון, נתונים או רשומות) שנגרמו משימוש, שימוש לרעה או חוסר יכולת להשתמש במוצר.

שום דבר בתנאים אלה לא ינסה לשלול אחריות שאינה ניתנת לביטול לפי החוק החל. מדינות או מחוזות מסוימות אינן מתירות החרגה או הגבלה של נזקים מקריים או תוצאתיים או מתירות הגבלות על אחריות, לכן ייתכן שהגבלות או אי הכללות מסוימות לא יחולו עליכם. אחריות זו מעניקה לכם זכויות משפטיות ספציפיות, וייתכן שיש לכם זכויות אחרות המשתנות ממדינה למדינה או ממחוז למחוז. פנו למשווק המורשה שלכם כדי לקבוע אם חלה אחריות אחרת.

Kodak אינה מייצרת מוצר זה ואינה מספקת אחריות או תמיכה כלשהי.

קודאק

בעל רישיון מורשה

.C&A Marketing, Inc

מפץ על ידי C&A Marketing, Inc

KODAKPHOTOPLUS.COM

מופץ על ידי C&A Marketing, Inc., 114 Tived Lane East, Edison, NJ 08837
©2024, C&A IP Holdings, LLC

