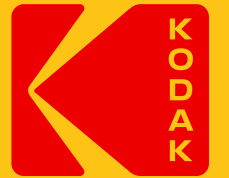


+ KODAK SMILE
كاميرا كوداك سمايل+ الرقمية الفورية



دليل المستخدم

يرجى قراءة جميع الإرشادات قبل استخدام المنتج والاحتفاظ بهذا الدليل كمرجع.

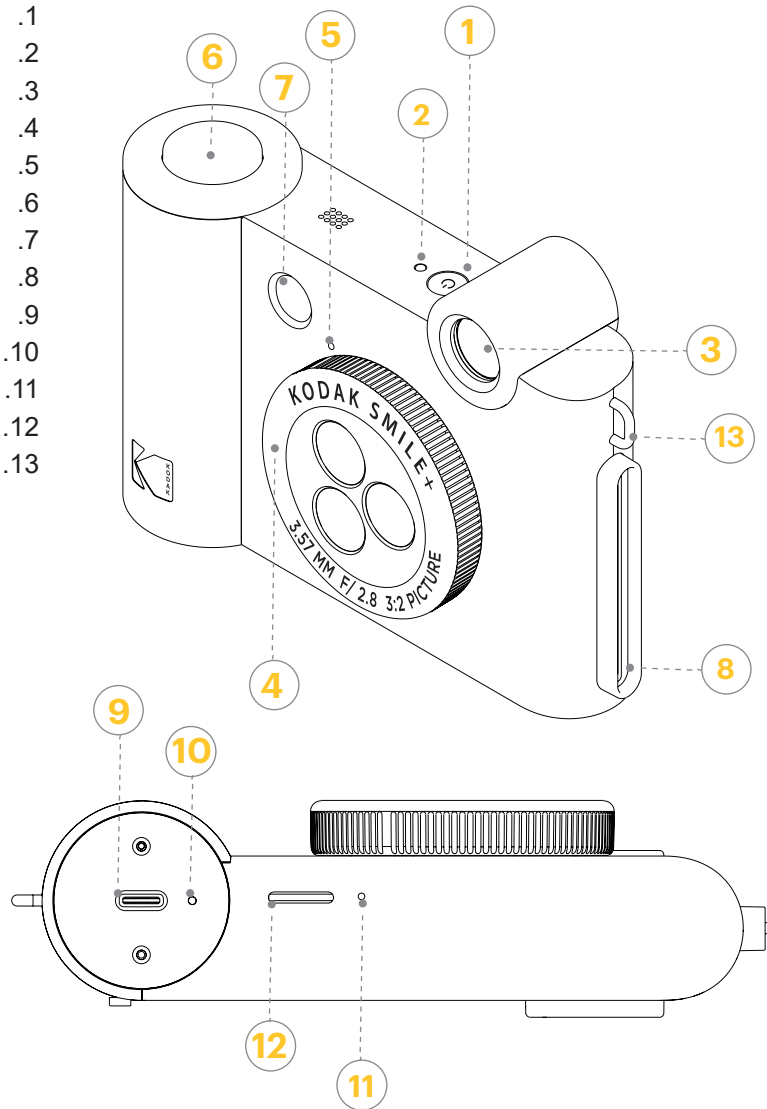
3	1. مقدمة
3	2. الأجزاء والوظائف
4	3. استخدام الكاميرا
7	4. الاتصال بالتطبيق
9	5. نصائح للصور
9	6. العناية بكاميرا كوداك سمايل+
10	7. استكشاف أخطاء إل إي دي وإصلاحها
10	8. الأسئلة الشائعة
12	9. التحذيرات واحتياطات السلامة
12	10. العناية بالبطارية وشحنها
13	11. خدمة العملاء
14	12. بيانات لجنة الاتصالات الفدرالية
15	13. إشعار النفايات الإلكترونية
15	14. الضمان المحدود

شكراً لك على شراء كاميرا كوداك سمايل+ الرقمية الفورية. يهدف دليل المستخدم هذا إلى تزويدك بإرشادات لضمان تشغيل هذا المنتج بأمان بحيث لا يشكل مخاطر على المستخدم. قد يؤدي أي استخدام لا يتوافق مع الإرشادات الموضحة في دليل المستخدم هذا إلى إبطال الضمان المحدود الذي نقدمه للمنتج.

هذا المنتج مخصص للاستخدام المنزلي فقط. هذا المنتج مشمول بضمان محدود ويخضع لشروط واستثناءات. راجع فقرة الضمان للحصول على التفاصيل.

2. الأجزاء والوظائف

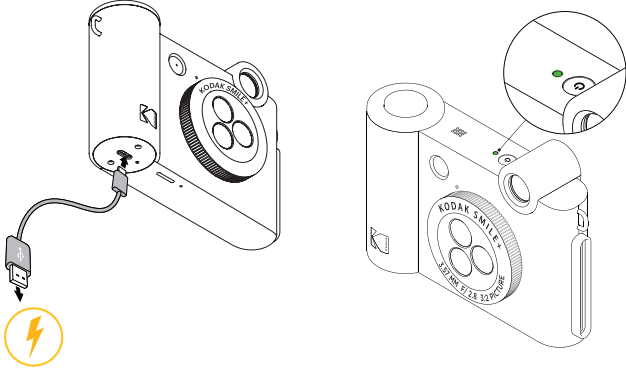
1. زر التشغيل
2. مؤشر إل إي دي
3. محدد بصري
4. عدسة بفلتر متنوعة
5. نقطة محاذاة العدسة
6. زر حاجب العدسة
7. فلاش
8. فتحة الطباعة
9. منفذ يو إس بي من النوع سي
10. ضوء مؤشر البطارية
11. زر إعادة الضبط
12. فتحة بطاقة مايكرو أس دي
13. حلقة تثبيت الحزام



3. استخدام الكاميرا

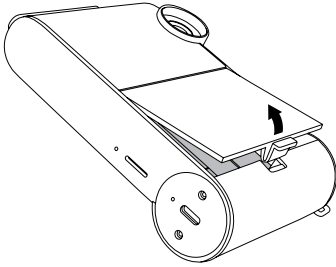
الاستعداد للاستخدام

أشحنها أولاً: قبل البدء في استخدام كاميرا كوداك سمايل+ الجديدة، قم بوصلها بشاحن باستخدام كابل يو أس بي المرفق من النوع سي. انتظر حتى يتحول ضوء مؤشر البطارية إلى لون أخضر ثابت، حيث إن هذا يشير إلى اكتمال الشحن.

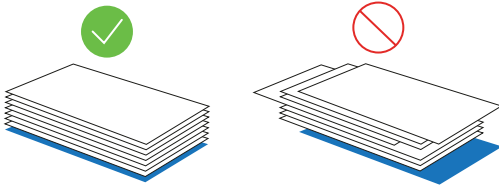


حِمل ورق "زنك" في الكاميرا: اتبع الخطوات أدناه لتحميل الكاميرا الجديدة بورق زنك اللاصق بسرعة وسهولة كي تتمكن من طباعة الصور عليه.

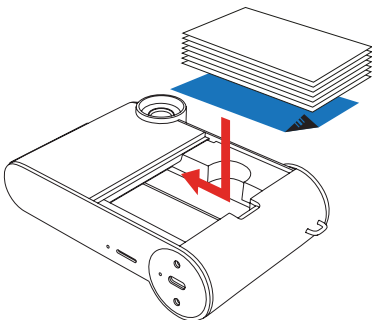
1. افتح باب الكاميرا عن طريق رفع اللسان الموجود في الجزء الخلفي من الجهاز.



2. حِمل ورقة المعايرة الزرقاء بحيث يكون الرمز الشريطي موجهاً للأسفل. ضع الأوراق العادية المتبقية فوق بعضها وتأكد من ترتيبها بشكل جيد بمحاذاة بعضها ثم ضعها في أعلى ورقة المعايرة، بحيث يكون الجانب اللامع مواجهاً لك. حاول تجنب لمس الجانب اللامع كيلا تتشكل عليه آثار بصمات أصابع.



3. أدخل حزمة ورق زنك في حجرة الورق.



5. عند التقاط صورتك الأولى بعد تحميل ورق زنك، ستستغرق ورقة المعايرة الزرقاء بضع ثوان لمعالجة الأمر، ثم تخرج ببطء من فتحة الطباعة. ستنطبع صورتك بعد خروج ورقة المعايرة.
ملاحظة: يرجى التأكد من عدم المبالغة في دفع الورق للداخل وإلا فقد يُحشر الورق أو يتسبب في حدوث مشكلات في الطباعة. تأكد من ضبط حزمة الورق بدقة بمحاذاة بعضها وبمحاذاة ورقة المعايرة الزرقاء بحيث يكون الرمز الشريطي متجهاً للأسفل.
ملاحظة: إذا فشلت الكاميرا في الطباعة، أزل الورق وأعد تحميله بشكل صحيح وحاول الطباعة مرة أخرى.
6. لا تدخل أكثر من حزمة واحدة من 10 أوراق وورقة المعايرة الزرقاء الموافقة في كل مرة. ستتم معالجة ورقة المعايرة تلقائياً قبل بدء الطباعة على كل حزمة ورق جديدة، وكذلك سيتم ضبط إعدادات الكاميرا بما يتوافق مع تلك الورقة المحددة.

تحتوي الكاميرا على ذاكرة داخلية محدودة ويمكنها تخزين ثلاث صور فقط في المرة الواحدة؛ تعد بطاقة مايكرو أس دي ضرورية إذا كنت ترغب في تحرير وحفظ أكثر من ثلاث صور لطباعتها لاحقاً. يمكن استخدام كوداك سمايل+ بلا بطاقة مايكرو أس دي، ولكن يوصى بشدة باستخدامها.
ملاحظة: يمكن أيضاً تحميل الصور باستخدام وصلة يو أس بي من النوع سي المرفقة.
أدخل بطاقة مايكرو أس دي في الفتحة الخاصة بها أسفل الكاميرا.
لإزالة البطاقة، اضغط عليها برفق بظفرك، ويُفترض أن تخرج. تدعم كاميرا سمايل+ بطاقات مايكرو أس دي بسعة تصل إلى 256 جيجابايت.

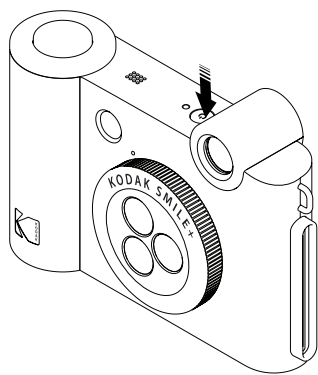
ما يجب فعله وما يجب تفاديه عند التعامل مع ورق الصور "زنك"
لا تضيف المزيد من الورق قبل أن تصبح حجرة الورق فارغة تماماً.
لا تملأ حجرة الورق بأكثر من عبوة من 10 أوراق من ورق الصور "كوداك زنك" في المرة الواحدة. يمكن أن تؤدي إضافة أكثر من 10 أوراق إلى الإضرار بالكاميرا.
لا تثن ورق الصور "كوداك زنك".
أمسك الورق من حوافه، وتجنب لمس سطح الأوراق بأصابعك.
إذا تعرض ورق زنك للرطوبة بشكل مفرط، فقد يبدأ في التجدد، ويتسبب ذلك في حدوث مشكلات في الطباعة مثل انحشار الورق. لتجنب هذا: حين لا تكون أوراق زنك المخصصة للصور قيد الاستخدام، خزنها في مكان بارد وجاف، وتجنب تعريضها لأشعة الشمس المباشرة والحرارة. تتراوح درجة الحرارة المثالية لتخزين ورق الصور "كوداك زنك" بين 32 درجة فهرنهايت و 77 درجة فهرنهايت (0 درجة مئوية و 25 درجة مئوية) والرطوبة النسبية من 40% - 60%.
إذا أدخلت نوعاً خاطئاً من الورق أو حدث انحشار للورق أو خطأ آخر ذي صلة، فستومض مؤشرات أل إي دي باللون الأحمر. افتح الكاميرا وصحح الخطأ (أزل الورق العالق، واستبدل الورق، وما إلى ذلك) ثم أعد تشغيل الكاميرا.

التشغيل

اضغط على زر التشغيل / الإيقاف الموجود أعلى الكاميرا لمدة ثلاث ثوان. تأكد من أن الكاميرا مشحونة بالكامل.

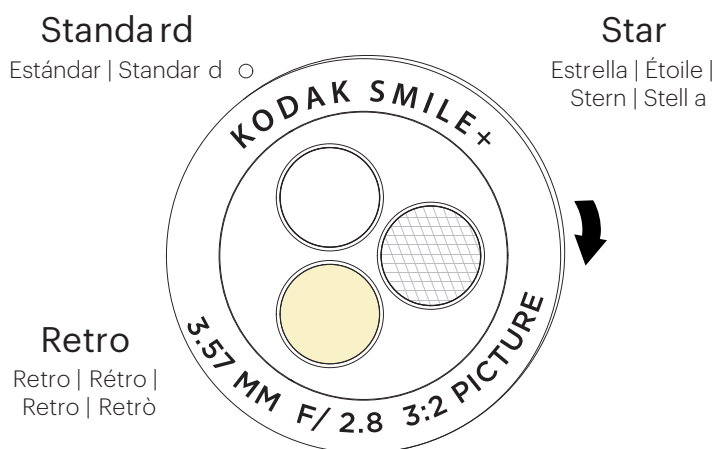
إيقاف التشغيل

اضغط مع الاستمرار على زر الطاقة لإيقاف تشغيل الكاميرا.



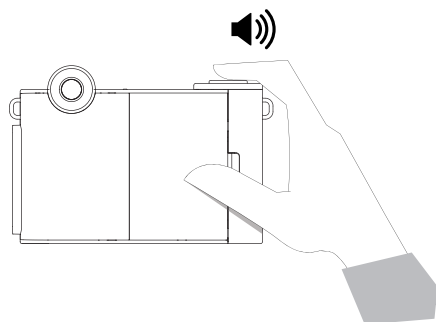
فهم عدسة الفلتر

قبل التقاط صورة، أدر العدسة في مقدمة الكاميرا لاختيار تأثير خاص: طبيعي أو رجعي أو نجمي. عند طباعة صورتك، سيتم تطبيق التأثير تلقائياً. عند تدوير العدسة، تأكد من صدور صوت نقرة تشير إلى تثبيتها في مكانها واصطفافها مع نقطة المؤشر لضمان الحصول على صور واضحة.



النقاط الصور

اضغط على زر الحاجب في الزاوية اليمنى العلوية من الكاميرا لالتقاط صورة حتى يصدر صوت تنبيه. ستقوم الكاميرا تلقائياً بتركيز الفلاش وتفعيله وفقاً لظروف الإضاءة لكل صورة.



طباعة الصور الفوتوغرافية

ستبدأ كاميرا سمايل+ الطباعة تلقائياً بعد التقاط صورة.

إذا كنت تلتقط صورتك الأولى بعد تحميل ورق زنك، ستخرج ورقة المعايرة الزرقاء ببطء أولاً. ثم تتم طباعة صورتك بعد خروج ورقة المعايرة بالكامل. أثناء معالجة الصورة، سيومض ضوء آل إي دي بسرعة حتى يبدأ المحرك. لا يمكن التقاط الصور أثناء قيام الكاميرا بمعالجة الصور للطباعة. إذا طبعت عدة صور متتالية، فسيومض ضوء آل إي دي بسرعة للإشارة إلى أن الجهاز يحتاج إلى وقت ليبرد. فور بدء تشغيل المحرك، تنتهي الطباعة من التبريد ويمكنك مواصلة استخدامها. لا يمكن التقاط الصور أثناء تبريد الكاميرا.

نقل الملفات إلى حاسوبك

عبر كابل يو أس بي من النوع سي: باستخدام كابل يو أس بي المرفق من النوع سي، يمكنك توصيل كوداك سمايل+ بجهاز كمبيوتر. انقر نقراً مزدوجاً فوق صورة بطاقة الذاكرة عند ظهورها على سطح مكتب الكمبيوتر لعرض الصور وحفظها.
عبر بطاقة مايكرو أس دي: أزل بطاقة مايكرو أس دي كما هو موضح أعلاه. أدخل البطاقة في قارئ البطاقات.

ما الورق الذي يجب أن أشتريه من أجل كوداك سمايل+؟

تأكد من شراء ورق صور "كوداك زنك" بأبعاد 4×3 بوصة لكاميرا كوداك سمايل+. هذا الورق مصمم خصيصاً للعمل مع كاميرا كوداك سمايل+. لا تستخدم إلا ورق الصور "كوداك زنك" بأبعاد 4×3 بوصة مع كاميرا كوداك سمايل+. يأتي ورق الصور "كوداك زنك" بأبعاد 4×3 بوصة مصحوباً بورقة معايرة زرقاء مع رمز شريطي لمعايرة الألوان. SMARTSHEET®



KODAK ZINK PRE-CUT
Sticker Photo Paper (30 pack)
RODZ2X330C



KODAK ZINK 2"x3"
Photo Paper (20 pack)
RODZ2X320



KODAK ZINK 2"x3"
Photo Paper (50 pack)
RODZ2X350



KODAK ZINK 2"x3"
Photo Paper (100 pack)
RODZ2X3100

4. الاتصال بالتطبيق

قم بتوصيل كوداك سمايل+ بالتطبيق بسرعة وسهولة لإرسال الصور لطباعتها مباشرة من جهازك المحمول. تعمل كوداك سمايل+ بلا أي حاجة لتنزيل أي مكون إضافي، لكن التطبيق يوفر الكثير من الميزات الممتعة لكاميرتك الجديدة ويسمح لك باستخدام سمايل+ كطباعة للصور الموجودة بالفعل على هاتفك.

تطبيق كوداك سمايل مدعوم من أجهزة أندرويد التي تستخدم نظام تشغيل 5.0

متوافق مع آيفون إكس إس ماكس، آيفون إكس إس، آيفون إكس آر، آيفون إكس إس، آيفون ٨، آيفون ٨ بلس، آيفون ٧، آيفون ٧ بلس، آيفون إس إي، آيفون ٦ إس، آيفون ٦ إس بلس، آيفون ٦ إس، آيفون ٦ بلس، آيفون ٥ إس، آيفون ٥ سي، آيفون ٥ سي، آيفون ٥ بلس، آيباد (الجيل السادس)، آيباد برو ٩،١٢ بوصة (الجيل الثاني)، آيباد برو ٩،١٢ بوصة (الجيل الثالث)، آيباد برو ١١ بوصة، آيباد برو ١٠،٥ بوصة، آيباد (الجيل الخامس)، آيباد برو ٩،٧ بوصة، آيباد برو ٩،١٢ بوصة (الجيل الأول)، آيباد، آيباد ميني ٢، آيباد ميني ٣، آيباد ميني ٤، آيباد (الجيل الرابع)، أي بود تاتش (الجيل السادس).

لأجهزة أندرويد™ وإيفون®

نزل تطبيق كوداك سمايل من متجر التطبيقات @Apple App Store أو متجر Google Play®.

تأكد من تشغيل البلوتوث على هاتفك.

افتح تطبيق كوداك سمايل من هاتفك واتبع التعليمات لإقران الكاميرا بالتطبيق.

إذا واجهت مشكلة في توصيل الكاميرا من التطبيق، فجرب اتباع الخطوات التالية بدلاً من ذلك:

ادخل إلى إعدادات بلوتوث الخاصة بهاتفك، التي توجد عادة ضمن قائمة الإعدادات العامة.

تأكد من تشغيل الطابعة أولاً، ثم اسمح لهاتفك بالبحث عن أجهزة جديدة.

سترى "Kodak Smile+ XX:XX" تظهر في قائمة أجهزة البلوتوث. سيتم استبدال X بأحرف وأرقام محددة تتوافق مع الأرقام الأربعة الأخيرة وأحرف عنوان التحكم بالنفاذ للوسط الخاص بالكاميرا، والتي يمكن العثور عليها على ملصق الكاميرا. اضغط على هذا الجهاز لبدء الاقتران.



بعد بضع ثوان، يجب أن تظهر على هاتفك كلمة "مقترن".



KODAK Smile App



لتحميل تطبيق كوداك سمايل "Kodak Smile"، امسح رمز الاستجابة السريعة أدناه من هاتفك الذي يعمل بأحد نظامي آبل أو أندرويد:

طباعة الصور من هاتفك

عند تنزيل تطبيق كوداك سمايل والاتصال به، تصبح طباعة الصور من هاتفك غاية في البساطة.



1. تأكد من تشغيل البلوتوث على هاتفك.
2. افتح تطبيق كوداك سمايل.
3. حدد الصورة (الصور) التي تريد طباعتها من معرض الصور في هاتفك.
4. أضف لمسات على صورتك باستخدام الفلاتر والملصقات وغيرها.
5. اضغط على "طباعة".

5. نصائح للصور

1. لإعادة ضبط الكاميرا، استخدم دبوساً وقم بالضغط باستخدامه مع الاستمرار على زر إعادة الضبط في الجزء السفلي من الكاميرا.
2. عند استخدام بطاقة أس دي، لا يمكنك إلا حفظ الصور عليها. لا يمكنك طباعة الصور من بطاقة أس دي.
3. سيعمل الفلاش تلقائياً عندما تستشعر الكاميرا أن البيئة مظلمة.
4. تأكد من عدم تغطية فتحة الطباعة بيدك عند طباعة صورة.
5. انتظر حتى تنتهي طباعة صورتك قبل التقاط صورة أخرى.
6. إذا لم يدخل ورق زنك المخصص للصور في مسار الطباعة أو فشلت الكاميرا في الطباعة، فارفع اللسان لفتح باب الكاميرا وإزالة الورق. اضبط الورق في حزمة متراصة فوق بعضها واحرص على محاذاتها لبعضها بدقة، ثم أعد تحميلها وحاول الطباعة مرة أخرى.
7. إذا كانت الصور المطبوعة تحتوي على خطوط مرئية، فحاول إدخال ورقة المعايرة الزرقاء مرة أخرى لتنظيف الطباعة.

تحسين جودة الطباعة

- إذا لم تكن جودة الصورة المطبوعة كما هو متوقع، فجرب ما يلي:
- تمرير ورقة معايرة: مرر ورقة معايرة زرقاء عبر الطباعة.
- تحقق من ورق الصور: افتح باب الورق وأزل ورق الصور "كوداك زنك". امسح بعناية أي أوراق متسخة بقطعة قماش مصنوعة من الألياف الدقيقة وأزل الأوراق المجعدة أو المنحنية أو الممزقة. اضبط الورق في حزمة متراصة فوق بعضها واحرص على محاذاتها لبعضها بدقة بحيث تكون ورقة المعايرة الزرقاء في الأسفل، ويكون الرمز الشريطي متجهاً للأسفل.
- الإضاءة: تأكد من وجود إضاءة كافية عند التقاط الصور.

أخطاء الطباعة

- انحشار الورق: انتظر حتى يقوم الجهاز بإزالة انحشار الورق تلقائياً. إذا لم ينجح ذلك، اسحب الورق يدوياً ونظف وحدة الإمداد بالورق.
- الفشل في الإمداد بالورق: أزل ورق زنك المخصص للصور وأعد تحميله وتحقق من جودته. إذا كان الورق مجعداً جداً، فحاول تقليل عدد الأوراق التي تُدخلها في المرة الواحدة. عند إعادة تحميل الورق، ض اضبط الورق في حزمة متراصة فوق بعضها واحرص على محاذاتها لبعضها بدقة بحيث تكون ورقة المعايرة الزرقاء في الأسفل، ويكون الرمز الشريطي متجهاً للأسفل.
- التبريد: عند طباعة العديد من الصور المتتالية، سيومض مؤشر أل إي دي باللون الأبيض بسرعة. دع الجهاز يبرد، وسُتأنف الطباعة تلقائياً.

6. العناية بكاميرا كوداك سمايل+

- أزل آثار بصمات الأصابع والغبار والأوساخ من الجهاز باستخدام قطعة قماش جافة مصنوعة من الألياف الدقيقة.
- احرص على إغلاق غطاء الكاميرا عندما لا يكون قيد الاستخدام لمنع دخول الغبار والحطام إلى فتحة مسار الورق.
- حدث البرنامج الثابت للكاميرا. تأكد من اتصال جهازك المحمول بالإنترنت ثم افتح تطبيق كوداك سمايل. شغل الطباعة واربطها بتطبيق كوداك سمايل. في حالة توفر تحديث للبرنامج الثابت، سيظهر على الشاشة خيار تحديث البرنامج الثابت. اتبع التعليمات التي تظهر على الشاشة لإكمال التحديث. تأكد من توصيل الطباعة بالشاحن لإكمال تحديث البرنامج الثابت.
- واظب على تحديث تطبيق كوداك سمايل. إذا لم يكن خيار التحديث التلقائي مفعلاً في جهازك المحمول، فإذهب إلى متجر التطبيقات المناسب وثبت أحدث إصدار.

7. سيناريوهات آل إي دي

مؤشر آل إي دي أبيض مصمت	○	حالة مؤشر آل إي دي الكاميرا جاهزة
ضوء آل إي دي أبيض وامض بسرعة	☀️	معالجة الصور جارية
مؤشر آل إي دي أحمر وامض ببطء	⦿	طباعة الصورة
مؤشر آل إي دي أحمر وامض	☀️	خطأ في الورق: عدم تطابق ورق Smartsheet (إعادة التشغيل مطلوبة)، انحشار الورق (إعادة التشغيل مطلوبة)، دخول الورق في مسار الطباعة بشكل خاطئ
ضوء آل إي دي أبيض وامض بسرعة	☀️	الطباعة قيد التبريد
مؤشر آل إي دي باللونين الأحمر والأبيض بالتناوب	●⇌○	البطارية منخفضة
مؤشر آل إي دي أحمر مصمت	●	بطاقة أس دي ممتلئة/غير مدعومة
قيد الشحن: أحمر مشحونة بالكامل: أخضر	● ●	حالة ضوء مؤشر البطارية البطارية

8. الأسئلة الشائعة

ما الذي يميز كاميرا كوداك سمايل+ عن نظيراتها؟

كاميرا كوداك سمايل+ مزودة بفلاش تلقائي وفتحة مايكرو أس دي مدمجة واتصال بلوتوث لطباعة الصور من التطبيق. لكن ما يجعلها أكثر تميزاً هو عدسة المؤثرات الخاصة.

هل يمكنك اختيار وقت الطباعة أم أن الكاميرا تطبع تلقائياً؟

تطبع كاميرا كوداك سمايل+ تلقائياً، وتبدأ في طباعة الصورة بعد ثوان قليلة من النقاط الصورة.

ما فوائد البلوتوث المدمج في الكاميرا؟

تتصل الكاميرا بالأجهزة المحمولة عبر البلوتوث من أجل الاتصال بالتطبيق. بعد الاتصال، يمكنك استخدام التطبيق لتحرير وتخصيص الصور الموجودة بالفعل على هاتفك وطباعة الصور من هاتفك.

هل أحتاج إلى تنزيل التطبيق لاستخدام كوداك سمايل+؟

سيكون استخدامها أكثر متعة إذا قمت بتنزيله. يمكنك تطبيق كوداك سمايل من تطبيق الملصقات والفلاتر وغيرها على الصور الموجودة بالفعل على هاتفك وإرسالها للطباعة من جهازك.

كيف تعمل فتحة بطاقة الذاكرة؟

يتم استخدام فتحة بطاقة الذاكرة لإدخال بطاقة مايكرو أس دي. بعد إدخال بطاقة مايكرو أس دي في الكاميرا، يمكنك حفظ الصور التي تلتقطها عليها. لكن لا يمكنك طباعة الصور الفوتوغرافية المحفوظة على بطاقة الذاكرة.

هل بطاقة مايكرو أس دي مطلوبة لهذه الكاميرا؟

ليست بطاقة مايكرو أس دي مطلوبة لاستخدام الكاميرا. إذا كنت ترغب في حفظ صورك على حاسوبك، فستحتاج إلى وجود بطاقة مايكرو أس دي أو بطاقة ذاكرة

مماثلة في الكاميرا أثناء التقاط صورك.

ما نوع الورق المتوافق مع هذه الكاميرا؟
كاميرا كوداك سمايل+ مصممة للعمل حصراً مع ورق الصور كوداك زنك بأبعاد 3x2 بوصة. الأوراق الأخرى غير متوافقة مع هذه الكاميرا.

كيف أشغل فلاش الكاميرا؟

الكاميرا مزودة بمستشعر ضوء يقوم تلقائياً بتشغيل الفلاش في إعدادات الإضاءة المنخفضة.

كيف أشحن الكاميرا؟

لشحن بطارية الكاميرا، ستحتاج إلى توصيل كابل يو أس بي المرفق من النوع سي بمحول يوصل بالكهرباء (غير متضمن). لا ينصح باستخدام جهاز كمبيوتر أو كمبيوتر محمول لشحن الكاميرا لأن ذلك سيزيد بشكل كبير من مدة الشحن.

لماذا تكون صوري فارغة عند طباعتها؟

ربما تم تحميل ورق الصور "كوداك زنك" بالمقلوب. عند تحميل الورق، تأكد من أن ورقة المعايرة الزرقاء في الأسفل بحيث يكون الرمز الشريطي متجهاً لأسفل، وأن الجانب اللامع من الأوراق المتبقية موجه للأعلى.

أو

ربما لم تدفع الورق بعمق كافٍ داخل الجهاز. أزل الورق وأعد تحميله برفق داخل الحجرة.

كيف أقوم بتوصيل أحزمة كوداك الملونة بالكاميرا الخاصة بي؟

يمكن توصيل الأحزمة الملونة الاختيارية، التي تباع بشكل منفصل، بالكاميرا بسرعة وسهولة. أولاً، مرر حلقة الحزام عبر إحدى حلقات الكاميرا. ثم اربط الإبزيم سريع التحرير عبر الحلقة واسحب الإبزيم لإغلاقه. كرر الخطوات نفسها مع حلقة الكاميرا الثانية.

لماذا أحتاج إلى تحميل أوراق التنظيف؟

أنشأت زنك أوراق المعايرة الزرقاء لتنظيف بكرات مسار الورق الخاص بالجهاز وتوفير طباعة بأفضل جودة. تقوم الورقة بوظيفتين رئيسيتين:

معايرة الطابعة لتوفير طباعة بأفضل جودة على ورق كوداك الخاص بالصور والمحدد لجهازك.

تنظيف بكرات مسار الورق للتخلص من أي غبار أو حطام أثناء المعايرة، أو عندما تحتاج إلى تحسين جودة الطباعة.

تأكد من تحميل كل عبوة من الورق مع ورقة التنظيف المرفقة لضمان الحصول على طباعة بأفضل جودة.

تأكد من محاذاة الأوراق لبعضها بدقة في حزم الورق بحيث تكون ورقة المعايرة الزرقاء في الأسفل ومتجهة لأسفل، ويكون الجانب اللامع من الأوراق المتبقية موجهاً للأعلى.

9. التحذيرات واحتياطات السلامة

- هذه الكاميرا ليست مقاومة أو مضادة للماء. توخَّ الحذر عند استخدامها بالقرب من الماء.
- لا تستخدم الكاميرا أثناء المشي أو القيادة أو ركوب دراجة نارية، لأن هذه التصرفات قد تؤدي إلى وقوع حوادث.
- لا توجه الفلاش إلى عيون أي شخص. فهذا قد يسبب ضرراً لبصر الشخص.
- أوقف تشغيل الكاميرا إذا:
 - دخلت أجسام غريبة أو الماء إلى الكاميرا.
 - سقطت الكاميرا أو تضررت.
- قد تؤدي مواصلة الاستخدام بعد المشكلات السابقة إلى تعرضك لإصابة شخصية. يجب أن يتم تنفيذ خدمة الصيانة من قبل فني مؤهل حصراً.
- استخدم الكاميرا في منطقة جيدة التهوية. لا تغلف الكاميرا أو تضعها في قطعة قماش أو بطانيات. قد يتسبب ذلك في ارتفاع الحرارة وتشويه الإطار، ما يؤدي إلى إصابة شخصية.
- لا تدع الرمل أو الجزيئات الأخرى تدخل الكاميرا، لأنها قد تسبب ضرراً.
- لا تترك الكاميرا أو ورق الصور "كوداك زنك" في الأماكن التي قد ترتفع فيها درجة الحرارة بشكل كبير، مثل داخل السيارة أو تحت أشعة الشمس المباشرة، فقد يؤثر هذا على أداء المنتج.
- هذه الكاميرا هي أداة دقيقة. لا تسقطها أو تضربها أو تستخدم القوة المفرطة عند حملها والتعامل معها.
- قبل تحريك الكاميرا، افصل جميع الأسلاك والكابلات. قد يؤدي عدم القيام بذلك إلى الإضرار بالأسلاك والكابلات، وهذا قد يؤدي إلى إصابة شخصية أو الإضرار بالمنتج.
- للحصول على الأداء الأمثل، استخدم كاميرا كوداك سمايل+ الرقمية الفورية في درجات حرارة تتراوح بين 60 درجة فهرنهايت و 90 درجة فهرنهايت (15.6 درجة مئوية و 32.2 درجة مئوية) وفي ظل رطوبة نسبية تتراوح من 20% إلى 80%.
- عند الاستخدام المطول، قد يصبح ملمس الكاميرا دافئاً بعض الشيء. هذا حدث طبيعي ولا يشير إلى أي عيب في المنتج وليس سبباً للتوقف عن المرح والاستمتاع بالكاميرا.

10. العناية بالبطارية والشحن

يرجى قراءة هذه الإرشادات واتباعها بعناية.

- تم تجهيز كاميرا كوداك سمايل+ الرقمية الفورية ببطارية ليثيوم أيون مدمجة غير قابلة للإزالة بجهد 7.4 فولت.
- لشحن الكاميرا، قم بتوصيلها بأخذ كهربائي باستخدام كابل يو أس بي المرفق من النوع سي ومحول. سوف يضيء مؤشر أل إي دي الخاص بالبطارية باللون الأحمر حتى يتم شحن البطارية بالكامل.
- قد تستغرق كوداك سمايل+ ما يصل إلى ساعتين لشحنها بالكامل.

- تجنب البيئات شديدة البرودة لأن درجات الحرارة المنخفضة يمكن أن تقصر من عمر البطارية وتضعف أداء الكاميرا. يجب عدم تعريض البطاريات للحرارة الزائدة، مثل أشعة الشمس أو النار أو ما شابه.
- لا تفك الكاميرا أو تزل البطارية في أي وقت. البطارية غير مصممة لإزالتها من الكاميرا أو شحنها خارج الكاميرا. قد نعرض الكاميرا لخطر حدوث انفجار إذا تم استبدال البطارية بشكل غير صحيح، ويجب استبدالها حصراً ببطارية من نفس النوع أو ما يعادلها. يرجى الاتصال بفريق الدعم للحصول على الخدمة.
- عندما تنخفض طاقة البطارية إلى ما دون 10%، سيومض مؤشر أل إي دي الخاص بالبطارية باللون الأحمر، ولن تطبع الكاميرا. عند وصول مستوى الطاقة إلى 2%، سيتم إيقاف تشغيل الكاميرا تلقائياً.
- يرجى التأكد من التخلص من الكاميرا والبطارية في مركز إعادة تدوير مناسب في منطقتك. قد تسبب بطاريات الليثيوم ضرراً بيئياً إذا تم التخلص منها بشكل غير صحيح.

11. خدمة العملاء

الولايات المتحدة: 844-516-1539، kodak@camarketing.com
دولياً: +1-844-516-1540، kodakintl@camarketing.com

علامة كوداك التجارية وشعار و غلاف وشكل السلعة هي تحت ترخيص من شركة إيستمان كوداك. سمايل+ هي علامة تجارية لشركة C&A IP Holdings، ش.م.م في الولايات المتحدة والاتحاد الأوروبي والمملكة المتحدة. ZINK و Zero Ink وشعار ZINK هي علامات تجارية لشركة ZINK Holdings، ش.م.م واستخدمت بموجب ترخيص. MicroSD و microSDHC و microSDXC و miniSD هي علامات تجارية لشركة SD-3C ش.م.م. Google Play و Android هما علامتان تجاريتان لشركة Google ش.م.م. Apple و iOS و App Store هي علامات تجارية لشركة Apple Inc. في الولايات المتحدة وبلدان أخرى. جميع المنتجات والأسماء التجارية وأسماء الشركات والشعارات الأخرى هي علامات تجارية لأصحابها، وتستخدم فقط لتحديد منتجاتهم الخاصة، ولا يقصد بها الإشارة إلى أي رعاية أو تأييد أو موافقة. توزيع C&A Marketing المتحدة، 114 Tived Lane East, Edison, NJ 08837، صنع في الصين. ©2024 C&A IP Holdings المتحدة. جميع الحقوق محفوظة.

حددت لجنة الاتصالات الفيدرالية الأمريكية (في CFR 15.105 47) ضرورة لفت انتباه مستخدمي هذا المنتج إلى الإشعار التالي. تم اختبار هذا الجهاز وتبين أنه يتوافق مع حدود الأجهزة الرقمية من الفئة ب، طبقاً للجزء 15 من قواعد لجنة الاتصالات الفيدرالية (FCC). تم وضع هذه القيود لتوفير حماية مناسبة ضد التداخل الضار في المنشآت السكنية. يوّد هذا الجهاز طاقة تردد لاسلكي ويستخدمها ويمكن أن يشعها، وإذا لم يتم تركيبه واستخدامه وفقاً للتعليمات، فقد يؤدي إلى حدوث تداخل ضار في الاتصالات اللاسلكية. مع ذلك، لا يوجد أي ضمان لعدم حدوث تداخل في أية شروط تركيب معينة. إذا تسبب هذا الجهاز في حدوث تداخل ضار لاستقبال الراديو أو التلفزيون، وهو الأمر الذي يمكن تحديده عن طريق إيقاف الجهاز ثم تشغيله، يجب على المستخدم محاولة إصلاح التداخل باستخدام إجراء واحد أو أكثر من الإجراءات التالية:

- إعادة توجيه هوائي الاستقبال أو تغيير موقعه.

- زيادة المسافة بين الجهاز وجهاز الاستقبال.

- توصيل الجهاز بمنفذ في دارة مختلفة عن الدارة التي يتصل بها جهاز الاستقبال.

- استشارة الموزع أو فني راديو/تلفزيون مختص للحصول على المساعدة.

يتوافق هذا الجهاز مع الجزء 15 من قواعد لجنة FCC. ويخضع التشغيل للشرطين التاليين: (1) ألا يسبب هذا الجهاز أي تداخل ضار، و(2) أن يقبل هذا الجهاز أي تداخل يتم استلامه، بما في ذلك ما يسبب التشغيل بصورة غير مرغوب فيها.

التعديلات (الجزء 15.21).

قد تؤدي أي تغييرات أو تعديلات يتم إجراؤها على هذا الجهاز والتي لم تتم الموافقة عليها صراحة من قبل C&A Marketing إلى إلغاء صلاحية المستخدم لتشغيل الجهاز.

لمزيد من المعلومات، يرجى الاتصال بـ:

C+A Global

Tived Lane East, Edison, NJ 08837 114

البريد الإلكتروني: kodak@camarketing.com

الهاتف: 1-844-516-1539

الموقع الإلكتروني: www.kodakphotoplus.com

إشعار للمستخدمين في كندا

يحتوي هذا الجهاز على مرسلات/ مستقبلات معفاة من الترخيص بما يتوافق مع معيار (معايير) RSS للإعفاء من الترخيص والمعتمدة في وزارة الابتكار والعلوم والتنمية الاقتصادية في كندا. يخضع التشغيل للشرطين التاليين: (1) ألا يسبب هذا الجهاز أي تداخل ضار، و(2) أن يقبل هذا الجهاز أي تداخل يتم استلامه، بما في ذلك ما يسبب التشغيل بصورة غير مرغوب فيها.

يفي الجهاز بمتطلبات الإعفاء من قيود التقييم الروتيني في القسم 2.5 من RSS 102 ويمثل شروط التعرض للترددات اللاسلكية المشار إليها في RSS-102، يمكن للمستخدمين الحصول على معلومات كندية حول التعرض للترددات اللاسلكية والامتثال.

يجب ألا يوضع جهاز الإرسال هذا في نفس الموقع أو يعمل بالاقتران مع أي هوائي أو جهاز إرسال آخر. يجب تركيب هذا الجهاز وتشغيله على بعد مسافة لا تقل عن 20 سم بين المشعاع وجسمك.

تدعم كوداك والمرخص لهم منها والشركات التابعة لها بشكل كامل جميع مبادرات النفايات الإلكترونية. بصفتك شخصاً مسؤولاً عن حماية البيئة، ولتجنب انتهاك القوانين المعمول بها، يجب عليك التخلص من هذا المنتج بشكل صحيح وفقاً لجميع اللوائح أو التوجيهات أو الأنظمة الأخرى المعمول بها في المنطقة التي تقيم فيها. يرجى مراجعة السلطات المحلية أو بائع التجزئة الذي اشتريت منه هذا المنتج لتحديد الموقع الذي يمكنك فيه التخلص من المنتج بشكل مناسب. يمكنك أيضاً التحقق من مرفق إعادة التدوير المحلي لتحديد إجراءات تعقيم البيانات التي يعتمدونها أثناء عملية إعادة التدوير.

14. ضمان محدود للمستهلك الأصلي

كاميرا كوداك سمايل+ الرقمية الفورية ("المنتج") ، بما في ذلك أي ملحقات مضمنة في العبوة الأصلية، كما تم توفيرها وتوزيعها وهي جديدة من قبل بائع تجزئة معتمد مضمونة من قبل C&A Marketing المتحدة ("الشركة") للمستهلك الأصلي الذي اشترى المنتج وحسب، ضد عيوب معينة في المواد والتصنيع ("الضمان") على النحو التالي:

للحصول على خدمة الضمان، يجب على المستهلك الأصلي الذي اشترى المنتج الاتصال بالشركة أو مزود الخدمة المعتمد لتحديد المشكلة وإجراءات الخدمة. يجب تقديم إثبات الشراء في شكل فاتورة بيع أو إيصال، تثبت أن المنتج ضمن فترة (فترات) الضمان المعمول بها، إلى الشركة أو مزود الخدمة المعتمد من أجل الحصول على الخدمة المطلوبة.

قد تختلف خيارات الخدمة وتوافر قطع الغيار وأوقات الاستجابة وقد تتغير في أي وقت. وفقاً للقانون المعمول به، قد تطلب منك الشركة تقديم مستندات إضافية و/أو الامتثال لمتطلبات التسجيل قبل تلقي خدمة الضمان:

الولايات المتحدة الأمريكية: 844-516-1539، kodak@camarketing.com

دولياً: +1-844-516-1540، kodakintl@camarketing.com

لا يغطي هذا الضمان نفقات الشحن إلى مرفق الإرجاع الخاص بالشركة ويجب أن يدفعها المستهلك. يتحمل المستهلك أيضاً جميع مخاطر الخسارة أو الضرر الإضافي الذي يلحق بالمنتج حتى التسليم إلى المرفق المذكور.

الاستثناءات والقيود

تضمن الشركة المنتج ضد العيوب في المواد والتصنيع في ظل الاستخدام العادي لمدة سنة واحدة (1) من تاريخ الشراء بالتجزئة من قبل المشتري الأصلي ("فترة الضمان"). في حالة ظهور عيب في الأجهزة وتلقي مطالبة محقة خلال فترة الضمان، ستقوم الشركة، كخيار وحيد لها وإلى الحد الذي يسمح به القانون، إما (1) بإصلاح عيب المنتج مجاناً، باستخدام قطع غيار جديدة أو مجددة، أو (2) باستبدال المنتج بمنتج جديد أو مصنوع من قطع مستعملة جديدة أو قابلة للخدمة ويعادل وظيفياً على الأقل الجهاز الأصلي، أو (3) برد سعر شراء المنتج.

يتمتع المنتج البديل أو القطعة البديلة بضمان المنتج الأصلي للفترة المتبقية من فترة الضمان، أو تسعين (90) يوماً من تاريخ الاستبدال أو الإصلاح، أيهما أطول. عندما يتم استبدال منتج أو قطعة، يصبح أي عنصر بديل ملكاً لك، بينما يصبح العنصر المستبدل ملكاً للشركة. لا يمكن استرداد الأموال إلا إذا تم إرجاع المنتج الأصلي.

لا ينطبق هذا الضمان على:

- أي منتج أو جهاز أو برنامج غير كاميرا كوداك سمايل+ الرقمية الفورية، حتى لو تم تغليفه في عبوة المنتج أو بيعه مع المنتج؛
- الأضرار الناجمة عن الاستخدام مع منتجات غير كاميرا كوداك سمايل+ الرقمية الفورية؛
- الأضرار الناجمة عن الحوادث أو سوء الاستخدام أو إساءة الاستخدام أو الفيضانات أو الحرائق أو الزلازل أو أسباب خارجية أخرى؛
- الأضرار الناجمة عن تشغيل المنتج خارج الاستخدامات المسموح بها أو المحددة من الشركة؛
- الضرر الناجم عن خدمات طرف خارجي؛
- منتج أو قطعة تم تعديله أو تعديلها لتغيير الوظيفة أو القدرة من دون إذن كتابي من الشركة؛
- القطع المستهلكة، مثل البطاريات والصمامات والمصابيح؛
- الأضرار التجميلية؛ أو

(i) إذا تمت إزالة أو تشويه أي رقم تسلسلي لكاميرا كوداك سمايل+ الرقمية الفورية.

يسري هذا الضمان فقط في البلد الذي اشترى فيه المستهلك المنتج، وينطبق فقط على المنتجات التي يتم شراؤها وصيانتها في ذلك البلد.

لا تضمن الشركة أن تشغيل المنتج سيكون بلا انقطاع أو خالياً من الأخطاء. الشركة ليست مسؤولة عن الأضرار الناشئة عن فشلك في اتباع التعليمات المتعلقة باستخدامه.

بصرف النظر عن أي شيء يتعارض مع ذلك وإلى أقصى حد يسمح به القانون المعمول به، توفر الشركة المنتج "كما هو" و "كما هو متاح" لراحتك وتخلي الشركة ومرخصوها وموردوها مسؤوليتها صراحة عن جميع الضمانات والشروط، سواء أكانت صريحة أو ضمنية أو قانونية، بما في ذلك ضمانات القابلية للتسويق، والملاءمة لغرض معين، والملكية، والتمتع الهادئ، والدقة، وعدم التعدي على حقوق طرف خارجي. لا تضمن الشركة أي نتائج محددة من استخدام المنتج، كما أنها لا تضمن أن الشركة ستستمر في تقديم المنتج أو إتاحتها لأي فترة زمنية معينة. كما تخلي الشركة مسؤوليتها عن جميع الضمانات بعد فترة الضمان الصريحة المذكورة أعلاه.

أنت تستخدم المنتج وفقاً لتقديرك الخاص وعلى مسؤوليتك الخاصة. ستكون وحدك المسؤول عن أي من الخسائر أو المسؤولية أو الأضرار الناتجة عن استخدامك للمنتج وعن جميع هذه الخسائر والمسؤولية والأضرار، وتخلي الشركة مسؤوليتها من ذلك.

لا تشكل أي نصيحة أو معلومات، سواء أكانت شفوية أو مكتوبة، تحصل عليها من الشركة أو من مزودي الخدمة المعتمدين أي ضمان.

لن يتجاوز إجمالي المسؤولية التراكمية للشركة الناجمة عن المنتج أو المتعلقة به بأي حال من الأحوال، سواء المسؤولية التعاقدية أو التقصيرية، الرسوم التي دفعتها بالفعل للشركة أو أي من بائعيها المعتمدين للمنتج المعني في العام السابق للمطالبة. هذا القيد تراكمي ولن يزداد في حالة وجود أكثر من حادثة أو مطالبة واحدة. تتنصل الشركة من أي مسؤولية لأي من مرخصيها ومورديها. لن تكون الشركة أو مرخصوها ومصنعوها وموردوها مسؤولين بأي حال من الأحوال عن أي أضرار عرضية أو مباشرة أو غير مباشرة أو خاصة أو جزائية أو تبعية (مثل، على سبيل المثال لا الحصر، الأضرار الناجمة عن خسارة الأرباح أو الأعمال أو المدخرات أو البيانات أو السجلات) ناجمة عن استخدام المنتج أو إساءة استخدامه أو عدم القدرة على استخدامه.

لا يوجد في هذه الشروط ما يحاول استبعاد مسؤولية لا يمكن استبعادها بموجب القانون المعمول به. لا تسمح بعض البلدان أو الولايات أو المقاطعات باستثناء أو تقييد الأضرار العرضية أو التبعية أو تسمح بفرض قيود على الضمانات، لذلك قد لا تنطبق عليك بعض القيود أو الاستثناءات. يمنحك هذا الضمان حقوقاً قانونية محددة، وقد يكون لديك حقوق أخرى تختلف من ولاية إلى أخرى أو من مقاطعة إلى أخرى. اتصل ببائع التجزئة المعتمد لتحديد ما إذا كان هناك ضمان آخر ينطبق على منطقتك.

لا تقوم كوداك بتصنيع هذا المنتج أو تقديم أي ضمان أو دعم.

كوداك

مرخص له معتمد

C&A Marketing المتحدة

توزيع C&A Marketing المتحدة

KODAKPHOTOPLUS.COM

توزيع C&A Marketing المتحدة، 114 08837 Edison، NJ Tived Lane East

©2024 C&A IP Holdings المتحدة. جميع الحقوق محفوظة.

