

KODAK REELZ Numériseur de film

Pour les films 8mm et Super 8mm



Manuel de l'utilisateur

31,5 cm H | 15,4 cm W | 21,3 cm D (12,4" | 6,1" | 8,4")

Veuillez lire toutes les instructions avant d'utiliser le produit et conserver ce guide à titre de référence.

SOMMAIRE

1	INTRODUCTION.....	3
2	SPÉCIFICATIONS.....	3
3	CONTENU DE L'EMBALLAGE.....	4
4	PRÉCAUTIONS DE SÉCURITÉ.....	4
5	À PROPOS DE.....	4
6	APERÇU DU PRODUIT.....	5
7	VUE D'ENSEMBLE DU PANNEAU DE COMMANDE.....	5
8	VUE D'ENSEMBLE DU PANNEAU DES PORTS.....	6
9	INSTALLATION DU FILM.....	6-10
10	INSTRUCTIONS D'UTILISATION.....	10
11	FONCTIONS DU MENU.....	11-18
12	SERVICE CLIENT.....	18
13	GARANTIE.....	18-20

POUR VOIR CE GUIDE EN FRANÇAIS, ITALIEN, ALLEMAND,
LE CHINOIS SIMPLIFIÉ, CHINOIS TRADITIONNEL,
VEUILLEZ VISITER

WWW.KODAKPHOTOPLUS.COM/PRODUCTS/RODREELS
OU UTILISER CE CODE QR :



1. INTRODUCTION

Nous vous remercions d'avoir acheté le numériseur de film KODAK REELZ. Ce guide de l'utilisateur est destiné à vous fournir des directives pour garantir que l'utilisation de ce produit est sûre et ne présente aucun risque pour l'utilisateur. Toute utilisation non conforme aux directives décrites dans ce Guide de l'utilisateur peut annuler la garantie limitée.

Veillez lire toutes les directives avant d'utiliser le produit et conserver ce guide à titre de référence. Ce produit est destiné à un usage domestique uniquement. Il n'est pas destiné à un usage commercial.

Ce produit est couvert par une garantie limitée d'un an. La couverture est soumise à des limites et des exclusions. Voir la garantie pour plus de détails.

2. SPÉCIFICATIONS

Dimensions: 31,5 x 15,4 x 21,3 cm (12,4" x 6,1" x 8,4")

Capteur d'image: Capteur CMOS 1/3" de 8,08 mégapixels (3280 x 2464)

Résolution native: 1296p

Affichage: 5" TFT LCD

Capacité de mémoire: Jusqu'à 128 Go de carte SD™

Format de sortie des fichiers: MPEG-4

Source d'alimentation: 12 V DC

Contrôle de l'exposition: Auto, manuel (-2 à +2 EV)

Équilibre des blancs: Auto

Fréquence d'images: 20 images/sec

Système de mise au point: Mise au point fixe

Vitesse de balayage: 2 images/sec

Options de langue: Anglais/Espagnol/Français/Allemand/Italien

Systèmes supportés: Windows XP, Vista/Windows 7, 8, et 10/Mac 10.7.3

Tailles de bobines de film compatibles: 3" - 9" bobine vide

3. CONTENU DE L'EMBALLAGE

KODAK REELZ Numériseur de film
Bobine de film vide de 7 pouces
Adaptateur CA/CC
Adaptateur de bobine gris
Adaptateur de bobine rouge
Câble micro USB
Chiffon de nettoyage
Guide de l'utilisateur

4. PRÉCAUTIONS DE SÉCURITÉ

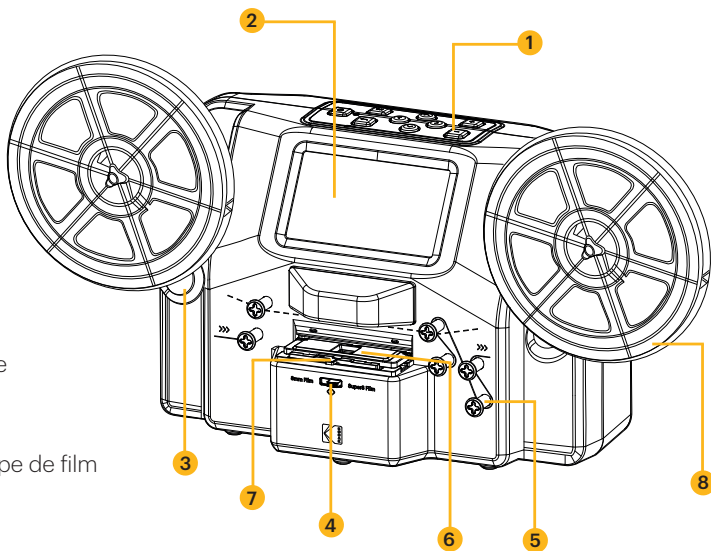
- **AVERTISSEMENT: RISQUE D'ÉCOULEMENT** - Petites pièces. Ce produit contient de petites pièces et ne convient pas aux enfants de moins de 3 ans.
- Retirez tous les emballages avant d'utiliser cet appareil. Veuillez conserver tous les matériaux d'emballage hors de portée des enfants et des animaux domestiques.
- Jetez correctement tous les matériaux d'emballage immédiatement après avoir déballé le produit, car les sacs utilisés pour l'emballage pourraient présenter un risque de suffocation ou d'étouffement.
- Lisez attentivement toutes les instructions avant d'essayer d'utiliser cet appareil. Une utilisation incorrecte pourrait entraîner une réduction de l'efficacité.
- N'essayez pas de démonter ou de modifier une quelconque partie de cet appareil.
- N'utilisez pas l'appareil s'il y a de la fumée ou une odeur inconnue.
- N'utilisez pas de produits tels que l'alcool, l'essence, le diluant ou tout autre solvant organique pour nettoyer cet appareil.
- N'utilisez pas l'appareil dans des endroits poussiéreux ou humides.
- Assurez-vous que l'appareil est correctement nettoyé avant de l'utiliser.
- Gardez le scanner hors de portée des enfants.
- Ne manipulez jamais le scanner avec des mains humides ou mouillées. Cela pourrait endommager le scanner ou créer un risque d'électrocution.
- Ne placez pas, ne laissez pas tomber ou n'immergez pas le scanner dans l'eau ou tout autre liquide.
- Si le scanner tombe dans l'eau malgré toutes les précautions ci-dessus, ne plongez pas dans l'eau pour le récupérer. Débranchez-le immédiatement et récupérez-le ensuite.
- Veillez à ce que des objets ne tombent pas et que des liquides ne soient pas renversés sur le scanner.

5. A PROPOS DE

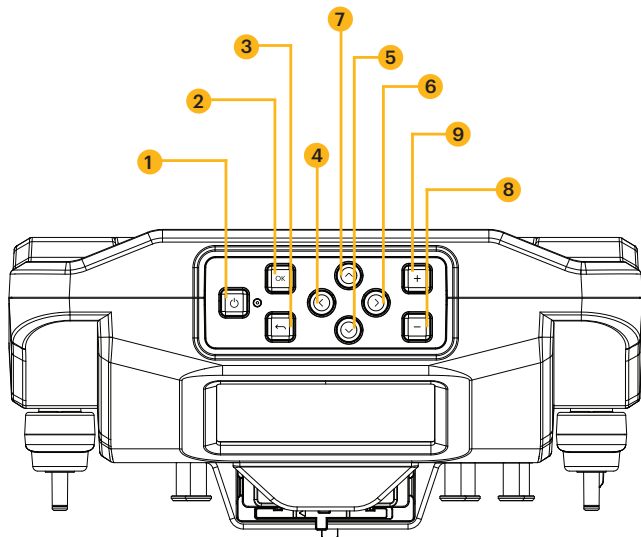
- Convertit les bobines 8 mm et Super 8 en fichiers vidéo numériques
- Facile à utiliser
- Transférez vos fichiers vidéo convertis sur une carte SD™
- Aucun ordinateur, logiciel ou pilote requis
- Processus de numérisation de haute qualité, image par image

6. APERÇU DU PRODUIT

1. Panneau de contrôle
2. Écran d'affichage
3. Arbres d'enrouleur
4. Commutateur de type de film
5. Bobines de film
6. Couvreclle du film
7. Languette du couvercle du film
8. Bobine vide

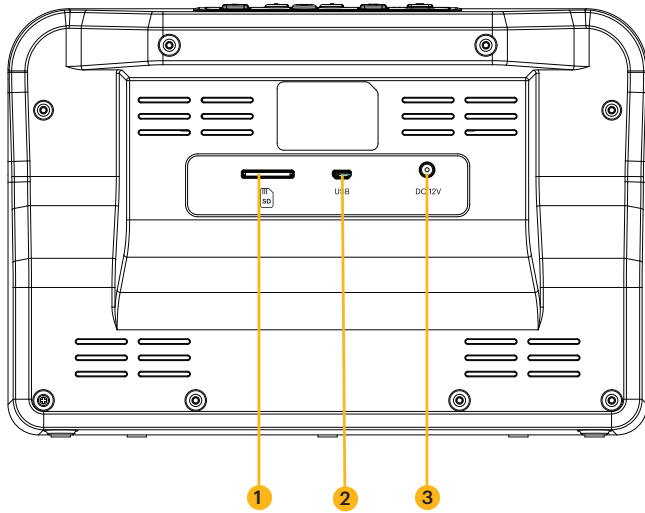


7. VUE D'ENSEMBLE DU PANNEAU DE COMMANDE



1. Alimentation
2. OK/Entrée
3. Retour
4. Gauche
5. Bas
6. Droite
7. Haut
8. Moins
9. Plus

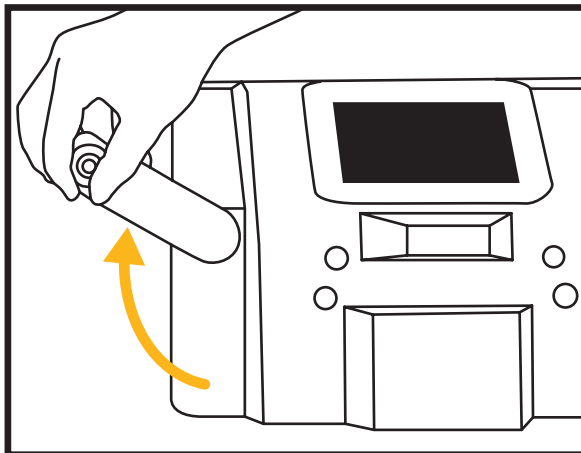
8. VUE D'ENSEMBLE DU PANNEAU DES PORTS



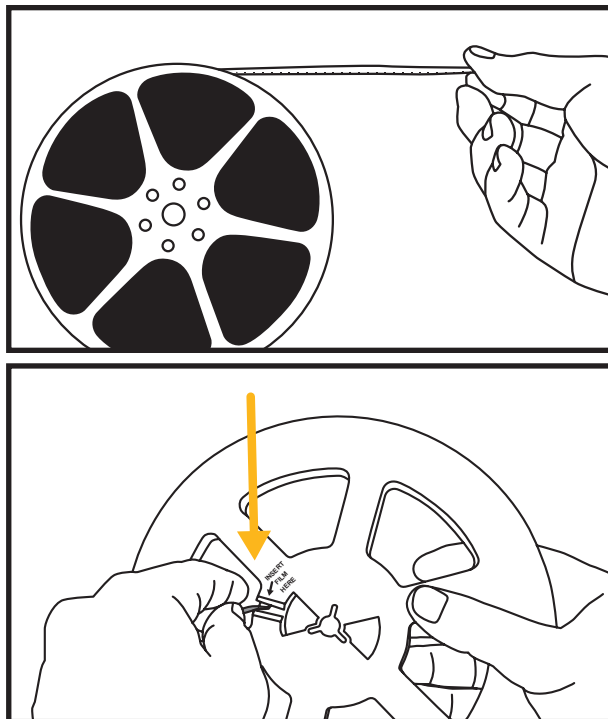
1. Emplacement pour carte SD™
2. Fente MICRO USB
3. Port DC 12 V

9. INSTALLATION DU FILM

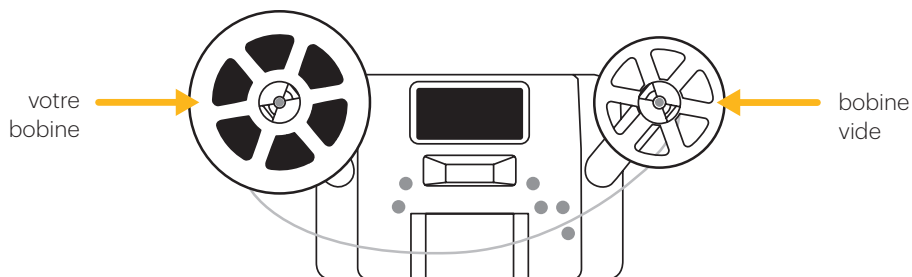
1. Dépliez les deux (2) arbres de l'enrouleur jusqu'à ce qu'ils s'enclenchent.



2. Retirez délicatement l'extrémité du film de votre bobine 8mm ou Super 8 (non incluse). Ensuite, repliez l'extrémité du film en le serrant bien et insérez lentement l'extrémité du film dans la fente de la bobine vide (incluse). Ce processus vous aidera à connecter votre film à la bobine vide.

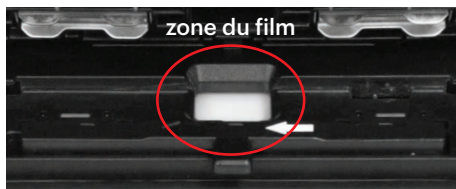


3. Faites tourner la bobine vide plusieurs fois pour vous assurer que votre film est bien fixé à la bobine vide.
4. Insérez votre bobine sur l'arbre de bobine gauche et placez la bobine vide sur l'arbre de bobine droit. (Si la bobine que vous utilisez a un grand trou de montage, utilisez l'adaptateur de bobine de couleur rouge fourni. Si des adaptateurs sont nécessaires, placez toujours l'adaptateur de couleur rouge sur l'arbre de l'enrouleur gauche ; l'adaptateur de couleur grise sur l'arbre de l'enrouleur droit).

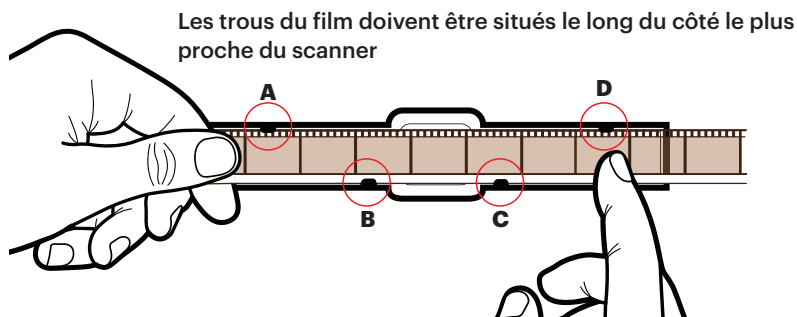


5. Poussez la languette du couvercle du film vers la gauche pour soulever le couvercle du film et essayez doucement la zone du film avec le chiffon de nettoyage (inclus) avant de placer le film.

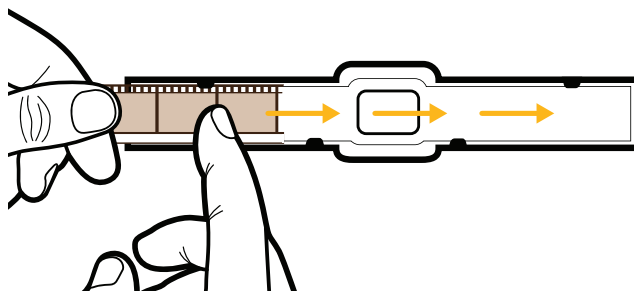
IMPORTANT : Le couvercle du film doit être ouvert avant que le film puisse être inséré.



6. Tenez fermement le film entre votre index et votre pouce. Placez lentement le film sous le premier onglet noir **A** (l'onglet le plus à gauche dans la zone du film). Ensuite, tournez délicatement le film et placez-le sous le deuxième onglet noir **B** de la zone du film.
7. Tordez à nouveau légèrement la pellicule pour la placer sous le troisième onglet **C**.
8. Appuyez sur le film près de la quatrième languette **D** et assurez-vous que le film se fixe en place.

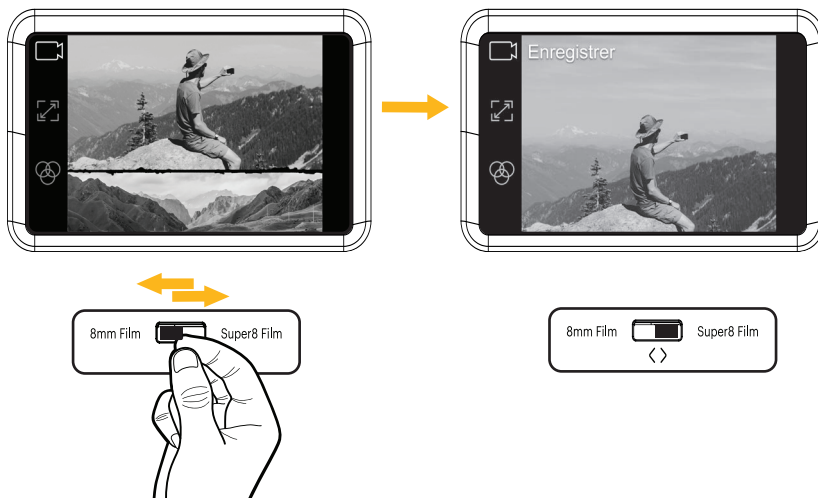


9. Appuyez une fois de plus sur le film avec votre doigt pour vous assurer qu'il se trouve sous les quatre (4) onglets. Un clic doit se faire entendre lorsque le film est probablement sous chaque onglet.
10. Une autre façon d'insérer le film consiste à le faire glisser du côté gauche tout en appliquant une pression par le haut pour s'assurer que le film glisse sous chaque languette noire.



11. Une fois le film en place, fermez le couvercle du film. Le film doit être positionné au-dessus de la carte lumineuse et en dessous du capteur d'image lorsqu'il est correctement placé.

REMARQUES: Si le film est placé correctement dans la fente, la broche grise s'ajuste automatiquement dans la bonne position lorsque l'enregistrement commence. Lorsque vous chargez un nouveau film dans le scanner de film, il se peut que votre film apparaisse hors cadre lorsqu'il apparaît pour la première fois à l'écran. Pour ajuster rapidement votre cadre, faites glisser le commutateur de type de film d'avant en arrière une fois, voir l'image ci-dessous. Si cela ne fonctionne pas, vous pouvez simplement utiliser l'option de réglage du cadre dans le menu de capture pour affiner et centrer votre image.

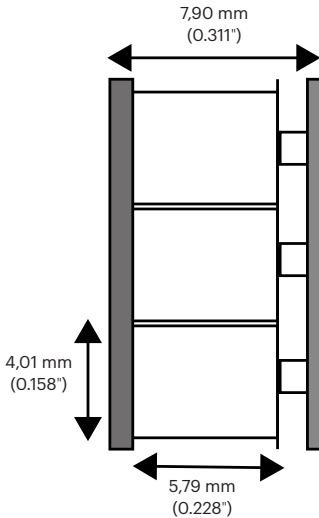


12. Prenez le film entre les deux (2) bobines et faites-le passer avec précaution dans le scanner. Utilisez la ligne blanche et pleine sur le scanner de film pour suivre la façon d'enfiler le film sur les bobines de film.

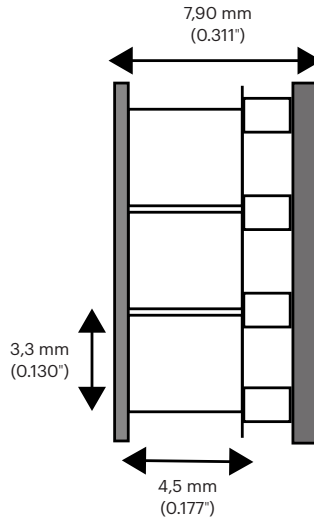
REMARQUE : Lors de l'enfilage du film autour des bobines, suivez la ligne blanche continue lorsque vous préparez votre film à être capturé. Suivez la ligne blanche en pointillés lorsque vous préparez votre film pour le rembobinage ou l'avance rapide.



SUPER 8



STANDARD 8



Le film 8 mm, également appelé Standard 8, a une taille de cadre de 4,5 x 3,3 mm. Le film Super 8 a une taille de cadre de 5,79 x 4,01 mm. Veillez à régler le commutateur de type de film sur le type de film que vous utilisez actuellement.

REMARQUE: Si votre image est à l'envers, cela signifie que vous êtes à la fin du film et que vous devez rembobiner sur une autre bobine.

10. INSTRUCTIONS D'UTILISATION

1. Connectez l'adaptateur d'alimentation au scanner. Puis, branchez l'autre extrémité de l'adaptateur d'alimentation à une prise de courant.
2. Insérez une carte SD™ (non fournie) dans la fente pour carte SD™. Veillez à insérer la carte mémoire face vers le haut.
3. Appuyez sur le bouton d'alimentation pour allumer le scanner et le menu principal s'affiche. Le scanner prendra quelques secondes pour s'allumer. Le voyant DEL blanc indique que le scanner est sous tension.

REMARQUES: Le scanner s'éteint automatiquement après 15 minutes d'inactivité.

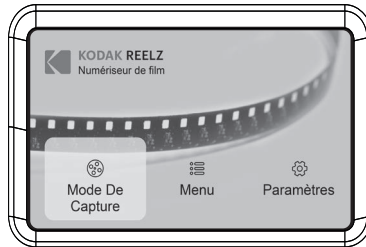
N'oubliez pas qu'il est fréquent que le scanner se bloque si certaines parties du film sont déformées. Assurez-vous que le film est en bon état. Le scanner ne pourra pas fonctionner sur un film endommagé, chevauchant, déchiré, non aligné ou tordu.

Du ruban adhésif peut être utilisé pour réparer les parties déchirées du film. Veillez à appliquer soigneusement le ruban adhésif et à n'en utiliser qu'une petite quantité. Si vous utilisez trop de scotch, le film risque de bloquer le scanner.

11. FONCTIONS DU MENU

Fonction Marche/Arrêt

- Appuyez sur le bouton d'alimentation pour démarrer la machine et l'interface du menu principal s'affiche.
- Appuyez à nouveau sur le bouton Power pour éteindre la machine lorsqu'elle est sous tension.



REMARQUES: Lorsque le numériseur de films KODAK REELZ est mis sous tension, le voyant situé à côté du bouton d'alimentation s'allume, mais il faut quelques secondes supplémentaires pour que l'écran s'allume.

Le scanner n'enregistre pas de son.

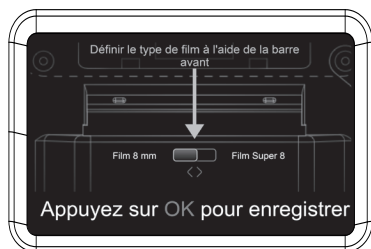
MENU PRINCIPAL: CAPTURE

Sélectionnez "Capture" dans l'interface du menu principal et appuyez sur le bouton OK/Enter pour entrer dans l'interface du "Mode d'aperçu vidéo". Dans l'interface du mode d'aperçu vidéo, vous devriez voir les options : Enregistrement, Réglage de l'image, et Image.



Fonction d'enregistrement

1. Choisissez l'option "Enregistrement" dans le mode d'aperçu vidéo. Une fois sélectionnée, l'icône d'enregistrement apparaîtra en blanc.
2. Appuyez sur le bouton OK/Enter pour entrer dans l'interface d'invite pour basculer entre Super 8 et 8mm.
3. Utilisez le commutateur de type de film situé devant le scanner de film pour sélectionner le type de film. Ensuite, appuyez sur le bouton OK/Enter pour enregistrer.



Pendant ce processus, l'appareil va capturer chaque image du film et la combiner en une vidéo numérique. La zone située dans la fente du film éclairera le film par le bas au fur et à mesure que le film sera numérisé avec l'appareil au-dessus de lui. Le film est scanné dans la zone de balayage de la fente à film, image par image. La vidéo numérisée est ensuite transférée dans votre carte SD™ insérée.

REMARQUE: Si le film présente des dommages ou reste coincé, soulevez le couvercle du film et poussez la zone endommagée au-delà de la zone de balayage éclairée. Ensuite, assurez-vous que le film est bien en place et refermez le couvercle.

Vous pouvez appuyer sur le bouton OK/Enter lorsque l'enregistrement est en cours pour l'arrêter. Cette opération permet également d'enregistrer automatiquement les fichiers MP4.

Les fichiers vidéo ne seront pas sauvegardés s'ils sont arrêtés 15 secondes après le début de l'enregistrement.

Fonction de réglage de l'image

1. Appuyez sur le bouton Haut ou Bas pour choisir l'option "Ajustement de l'image" dans le mode d'aperçu vidéo. Ensuite, appuyez sur le bouton OK/Enter pour entrer dans l'interface de réglage.
2. Après avoir accédé à l'interface de réglage, appuyez sur les boutons fléchés directionnels pour régler la marge et appuyez sur le bouton Plus ou Moins pour effectuer un zoom avant ou arrière.
3. Une fois que les réglages souhaités sont atteints, appuyez sur la touche OK/Enter pour confirmer.



REMARQUE: Il peut être nécessaire de régler le cadrage du film avant de commencer l'enregistrement. Cela peut être fait facilement sur l'appareil. Déplacez l'image ou effectuez un zoom avant ou arrière pour cadrer correctement le film. Il est important de régler le cadrage de l'appareil, afin que le scanner enregistre le film de manière efficace.

Fonction d'image

1. Appuyez sur le bouton Haut ou Bas pour choisir l'option "Image" dans le mode d'aperçu vidéo. Ensuite, appuyez sur le bouton OK/Enter pour entrer dans l'interface de réglage de l'image.
2. Après avoir accédé à l'interface de réglage de l'image, appuyez sur le bouton Haut ou Bas pour sélectionner l'option "Exposition", "Netteté", "Teinte" ou "Réinitialiser aux valeurs par défaut". Appuyez sur le bouton Plus ou Moins pour définir les valeurs des paramètres.
3. Une fois que les paramètres souhaités sont atteints, appuyez sur le bouton OK/Enter pour confirmer.



REMARQUE: Cette fonction est utilisée pour régler l'affichage de l'image. Améliorez l'aspect de l'image de votre film en choisissant les paramètres souhaités dans cette option. L'exposition est la luminosité ou l'obscurité générale du film. La netteté fait référence à la clarté de l'image. La teinte permet de régler la couleur de l'image. Et l'option Rétablir les valeurs par défaut remet tout en place.

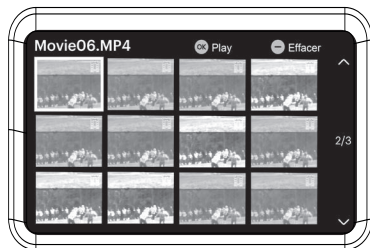
MENU PRINCIPAL: MENU

Sélectionnez "Menu" dans l'interface du menu principal et appuyez sur le bouton OK/Enter pour accéder à l'interface du menu. Dans l'interface du menu, vous devriez voir les options: Mes enregistrements, Rembobinage et Avance rapide.



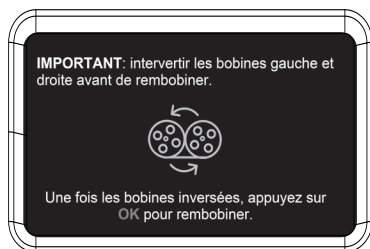
Fonction Mes enregistrements

1. Sélectionnez "Mes enregistrements" dans le sous-menu et appuyez sur le bouton OK/Entrée pour accéder à l'option.
2. Utilisez les touches fléchées directionnelles pour sélectionner un fichier MP4.
3. Appuyez sur le bouton OK/Entrée pour lire le fichier ou appuyez sur le bouton Moins pour supprimer le fichier.



Fonction de rembobinage

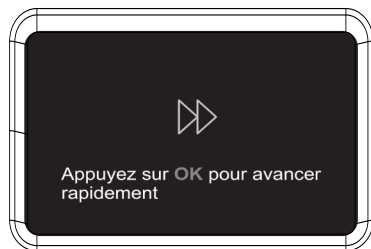
1. Appuyez sur le bouton Haut ou Bas pour choisir l'option "Rewind" dans le menu.
2. Appuyez sur le bouton OK/Entrée pour accéder à l'option.
3. Suivez les instructions à l'écran pour lancer le processus de rembobinage.
(La machine ne fonctionne que de gauche à droite, les bobines doivent donc être interverties pour le processus de rembobinage).



REMARQUE: Utilisez la ligne pointillée pour enfiler le négatif pour le processus de bobinage.
Le film doit être soulevé de la fente du film afin que la goupille grise ne ralentisse pas le film.

Fonction d'avance rapide

1. Appuyez sur le bouton Haut ou Bas pour choisir l'option "Avance rapide" dans le menu.
2. Appuyez sur le bouton OK/Entrée pour accéder à l'option.
3. Après avoir saisi l'option, appuyez sur le bouton OK/Entrée en suivant les instructions.



REMARQUE: L'avance rapide et le rembobinage sont tous deux utilisés pour rembobiner votre bobine. La seule différence est que pour rembobiner, vous devez intervertir le placement des bobines. Pour le rembobinage, les bobines doivent être interverties pour que le film puisse encore être scanné correctement. L'avance rapide est utilisée pour décider où vous allez commencer l'enregistrement. Utilisez l'avance rapide pour accélérer le assage de certaines parties de votre film.

Utilisez la ligne pointillée pour enfiler le négatif pour l'avance rapide.
Le film doit être soulevé de la fente du film afin que la broche grise ne ralentisse pas le film.

MENU PRINCIPAL: RÉGLAGES

Sélectionnez "Paramètres" dans l'interface du menu principal et appuyez sur le bouton OK/Entrée pour accéder à l'interface des paramètres. Dans l'interface des réglages, vous devriez voir les options suivantes: Langue, Filmtype, USB Upload, Erase SD card, Factory Reset, et About.



Section Langue

1. Sélectionnez "Langue" dans le sous-menu et appuyez sur le bouton OK/Entrée pour confirmer.
2. Utilisez les touches fléchées directionnelles pour sélectionner une langue et appuyez sur la touche OK/Enter pour confirmer votre sélection.



Section de chargement USB

Les fichiers vidéo MP4 seront enregistrés sur la carte SD™ insérée dans le numériseur de films KODAK REELZ. Avec le câble Micro USB (fourni), vous pouvez facilement connecter appareil à votre ordinateur pour transférer rapidement vos fichiers.

1. Connectez votre appareil à un PC via USB.
2. Sélectionnez Téléchargement USB, puis l'écran indiquera que l'appareil est connecté au PC et qu'il est possible d'accéder au stockage de la carte SD via le PC.



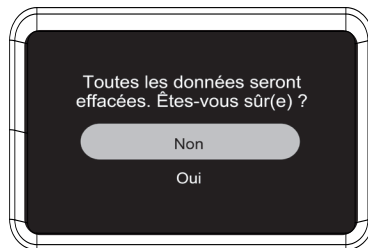
REMARQUE: le câble micro USB doit être branché avant de passer à l'écran " USB Upload ".



REMARQUE: le câble micro USB doit être branché avant de passer à l'écran " USB Upload ".

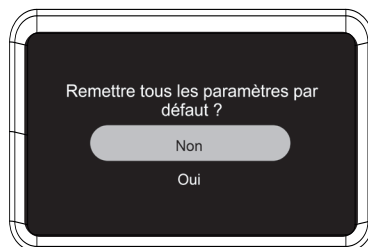
Section Effacer la carte SD

1. Appuyez sur le bouton Haut ou Bas pour sélectionner "Effacer la carte SD", puis appuyez sur le bouton OK/Entrée pour confirmer.
2. Sélectionnez "Non" et appuyez sur le bouton OK/Entrée pour revenir à l'écran précédent.
3. Sélectionnez "Oui" et appuyez sur le bouton OK/Enter pour effacer les fichiers de la carte SD™.



Section Réinitialisation d'usine

1. Appuyez sur le bouton haut ou bas pour sélectionner "Réinitialisation usine", puis appuyez sur le bouton OK/Enter pour confirmer.
2. Sélectionnez "Non" et appuyez sur le bouton OK/Entrée pour revenir à l'écran précédent.
3. Sélectionnez "Oui" et appuyez sur le bouton OK/Entrée pour rétablir les paramètres par défaut.



À propos de la section

1. Appuyez sur le bouton Haut ou Bas pour sélectionner "À propos", puis appuyez sur le bouton OK/Enter pour afficher le site Web et la version.
2. Appuyez sur le bouton OK/Entrée ou Retour pour quitter l'écran.



12. SERVICE CLIENT

Si vous rencontrez un quelconque problème avec votre produit, veuillez nous contacter avant de renvoyer l'article au lieu d'achat. Nous sommes là pour vous aider!

Assistance aux États-Unis: kodak@camarketing.com | 844-516-1539

Assistance internationale: kodakintl@camarketing.com | 844-516-1540

13. GARANTIE

GARANTIE LIMITÉE AU CONSOMMATEUR ORIGINAL

Ce numériseur à film KODAK REELZ ("Produit"), y compris tous les accessoires inclus dans l'emballage d'origine, tel que fourni et distribué à l'état neuf par un revendeur agréé, est garanti par C&A Marketing, Inc. (la "Société") à l'acheteur consommateur original uniquement, contre certains défauts de matériaux et de fabrication ("Garantie") comme suit:

Pour bénéficier du service de garantie, le consommateur acheteur initial doit contacter la société ou son prestataire de services agréé pour la détermination du problème et les procédures de service. Une preuve d'achat sous la forme d'un acte de vente ou d'une facture acquittée, attestant que le produit est couvert par la ou les périodes de garantie applicables, DOIT être présentée à la société ou à son prestataire de services agréé afin d'obtenir le service demandé.

Les options de service, la disponibilité des pièces et les délais de réponse peuvent varier et peuvent être modifiés à tout moment. Conformément à la législation en vigueur, la Société peut exiger que vous fournissiez des documents supplémentaires et/ou que vous vous conformiez aux exigences d'enregistrement avant de bénéficier du service de garantie. Veuillez contacter notre service clientèle pour obtenir des détails sur l'obtention du service de garantie:

USA: kodak@camarketing.com, 844-516-1539

International: kodakintl@camarketing.com, +1-844-516-1540

Les frais d'expédition vers le centre de retour de la société ne sont pas couverts par cette garantie et doivent être payés par le consommateur. De même, le consommateur assume tous les risques de perte ou de dommages supplémentaires au produit jusqu'à la livraison audit centre.

EXCLUSIONS ET LIMITATIONS La société garantit le produit contre les défauts de matériaux et de fabrication dans des conditions normales d'utilisation pendant une période d'UN (1) AN à compter de la date d'achat au détail par l'acheteur utilisateur final original (" Période de garantie "). Si un défaut matériel survient et qu'une réclamation valide est reçue pendant la Période de garantie, la Société, à sa seule discrétion et dans la mesure permise par la loi, (1) réparera gratuitement le défaut du Produit, en utilisant des pièces de rechange neuves ou remises à neuf, (2) échangera le Produit avec un Produit neuf ou fabriqué à partir de pièces neuves ou d'occasion en état de marche et qui est au moins fonctionnellement équivalent au dispositif d'origine, ou (3) remboursera le prix d'achat du Produit.

Un Produit ou une pièce de remplacement bénéficiera de la garantie du Produit d'origine pour le reste de la Période de garantie, ou pour quatre-vingt-dix (90) jours à compter de la date de remplacement ou de réparation, selon ce qui vous assure une protection plus longue. Lorsqu'un Produit ou une pièce est échangé(e), tout article de remplacement devient votre propriété, tandis que l'article remplacé devient la propriété de la Société. Les remboursements ne peuvent être effectués que si le Produit original est retourné.

Cette Garantie ne s'applique pas à:

- (a)** Tout produit, matériel ou logiciel n'appartenant pas à KODAK REELZ, même s'il est emballé ou vendu avec le Produit;
- (b)** Les dommages causés par l'utilisation de produits autres que le numériseur de films KODAK REELZ;
- (c)** Dommages causés par un accident, un abus, une mauvaise utilisation, une inondation, un incendie, un tremblement de terre ou toute autre cause externe;
- (d)** Dommages causés par l'utilisation du Produit en dehors des utilisations autorisées ou prévues décrites par la Société;
- (e)** Les dommages causés par les services de tiers;
- (f)** Un Produit ou une pièce qui a été modifié pour en altérer la fonctionnalité ou la capacité sans l'autorisation écrite de la Société;
- (g)** Les pièces consommables, telles que les piles, les fusibles et les ampoules;
- (h)** des dommages esthétiques; ou
- (i)** Si le numéro de série d'un numériseur de film KODAK REELZ a été retiré ou défiguré.

Cette garantie n'est valable que dans le pays où le consommateur a acheté le produit et ne s'applique qu'aux produits achetés et entretenus dans ce pays aux produits achetés et entretenus dans ce pays.

La Société ne garantit pas que le fonctionnement du Produit sera ininterrompu ou sans erreur.

La Société n'est pas responsable des dommages résultant de votre manquement à suivre les instructions relatives à son utilisation.

NONOBTANT TOUTE DISPOSITION CONTRAIRE ET DANS LA MESURE MAXIMALE AUTORISÉE PAR LA LOI APPLICABLE, LA SOCIÉTÉ FOURNIT LE PRODUIT " EN L'ÉTAT " ET " TEL QUE DISPONIBLE " POUR LES BESOINS DE L'UTILISATEUR. LA SOCIÉTÉ ET SES CONCÉDANTS DE LICENCE ET FOURNISSEURS DÉCLINENT EXPRESSÉMENT TOUTE GARANTIE ET CONDITION, QU'ELLES SOIENT EXPLICITES, IMPLICITES OU STATUTAIRE, Y COMPRIS LES GARANTIES DE QUALITÉ MARCHANDE, D'ADÉQUATION À UN USAGE PARTICULIER, DE TITRE, DE JOUISSANCE PAISIBLE, D'EXACTITUDE ET DE NON-VIOLATION DES DROITS DE TIERS. LA SOCIÉTÉ NE GARANTIT PAS DE RÉSULTATS SPÉCIFIQUES DE L'UTILISATION DU PRODUIT, NI QUE LA SOCIÉTÉ CONTINUERA À OFFRIR OU À RENDRE DISPONIBLE LE PRODUIT PENDANT UNE PÉRIODE DE TEMPS SPÉCIFIQUE. LA SOCIÉTÉ DÉCLINE ÉGALEMENT TOUTE GARANTIE APRÈS LA PÉRIODE DE GARANTIE EXPRESSE MENTIONNÉE CI-DESSUS.

VOUS UTILISEZ LE PRODUIT À VOTRE PROPRE DISCRÉTION ET À VOS RISQUES. VOUS SEREZ SEUL RESPONSABLE (ET LA SOCIÉTÉ DÉCLINE) DE TOUTE PERTE, RESPONSABILITÉ OU DOMMAGE RÉSULTANT DE VOTRE UTILISATION DU PRODUIT.

AUCUN CONSEIL NI AUCUNE INFORMATION, QU'ILS SOIENT ORAUX OU ÉCRITS, OBTENUS PAR VOUS AUPRÈS DE LA SOCIÉTÉ OU PAR L'INTERMÉDIAIRE DE SES FOURNISSEURS DE SERVICES AGRÉÉS NE SAURAIENT CRÉER UNE QUELCONQUE GARANTIE. EN AUCUN CAS LA RESPONSABILITÉ TOTALE CUMULÉE DE LA SOCIÉTÉ DÉCOULANT DE OU LIÉE AU PRODUIT, QU'ELLE SOIT CONTRACTUELLE, DÉLICTELLE OU AUTRE, NE DÉPASSERA LES FRAIS EFFECTIVEMENT PAYÉS PAR VOUS À LA SOCIÉTÉ OU À L'UN DE SES REVENDEURS AGRÉÉS POUR LE PRODUIT EN QUESTION AU COURS DE LA DERNIÈRE ANNÉE DEPUIS VOTRE ACHAT. PRODUIT EN QUESTION AU COURS DE LA DERNIÈRE ANNÉE SUIVANT VOTRE ACHAT. CETTE LIMITATION EST CUMULATIVE ET NE SERA PAS AUGMENTÉE PAR L'EXISTENCE DE PLUS D'UN INCIDENT OU D'UNE RÉCLAMATION. LA SOCIÉTÉ DÉCLINE TOUTE RESPONSABILITÉ DE QUELQUE NATURE QUE CE SOIT DE SES CONCÉDANTS ET FOURNISSEURS. EN AUCUN CAS, LA SOCIÉTÉ OU SES CONCÉDANTS, FABRICANTS ET FOURNISSEURS NE SERONT RESPONSABLES DE TOUT DOMMAGE ACCESSOIRE, DIRECT, INDIRECT, SPÉCIAL, PUNITIF OU CONSÉCUTIF (TEL QUE, MAIS SANS S'Y LIMITER, LES DOMMAGES POUR PERTE DE PROFITS, D'AFFAIRES, D'ÉCONOMIES, DE DONNÉES OU D'ENREGISTREMENTS) CAUSÉS PAR L'UTILISATION, LA MAUVAISE UTILISATION OU L'INCAPACITÉ D'UTILISER LE PRODUIT.

Rien dans ces termes ne doit tenter d'exclure la responsabilité qui ne peut être exclue en vertu de la loi applicable. Certains pays, états ou provinces n'autorisent pas l'exclusion ou la limitation des dommages indirects ou consécutifs ou autorisent les limitations de garantie, de sorte que certaines limitations ou exclusions peuvent ne pas s'appliquer à vous. Cette garantie vous donne des droits légaux spécifiques, et vous pouvez avoir d'autres droits qui varient d'un état à l'autre ou d'une province à l'autre. Contactez votre revendeur agréé pour déterminer si une autre garantie s'applique.

Kodak ne fabrique PAS ce produit et ne fournit aucune garantie ou assistance.

www.kodakphotoplus.com

La marque, le logo et l'habillage commercial Kodak sont utilisés sous licence par Eastman Kodak Company.

MicroSD et SD sont des marques commerciales de SD-3C, LLC.
Mac est une marque d'Apple Inc. aux États-Unis et dans d'autres pays.

Windows est une marque de Microsoft Corporation aux États-Unis et/ou dans d'autres pays.

Tous les autres produits, noms de marque, noms de société et logos sont des marques commerciales de leurs propriétaires respectifs, utilisées uniquement pour identifier leurs produits respectifs, et ne sont pas destinées à suggérer un parrainage, une approbation ou un agrément.

Distribué par C&A Marketing, Inc., 114 Tived Lane East, Edison, NJ 08837 USA.

© 2023. C&A IP Holdings LLC. Tous droits réservés. Fabriqué en Chine.

