

KODAK PRINTOMATIC

מצלמת הדפסה מיידית



מדריך למשתמש

3"H | 4.7"W | 0.9"D (7.8 cm | 2.4 cm | 12 cm)

אנא קרא את כל ההוראות לפני השימוש במוצר ושמור על המדריך לעיון חוזר

3	תוכן	.1
3	אזהרות ואמצעי בטיחות	.2
4	סיקלחהתוחיטב יעצמאו תורהזא	.3
5	תויצקנופהו סיקלחה	.4
6-7	שימוש במצלמה שלך	.5
8-9	שאלות נפוצות	.6
10	שירות לקוחות	.7
10-11	FCC הצהרות	.8
11	הודעה על פסולת אלקטרונית	.9
12	אחריות מוגבלת	.10

1. מבוא

תודה שרכשת את מצלמת הפיתוח המיידית של KODAK PRINTOMATIC. מדריך למשתמש זה נועד לספק לך הנחיות על מנת להבטיח את הפעלת המוצר באופן בטוח וללא סיכונים. כל שימוש שאינו תואם את ההנחיות המתוארות במדריך למשתמש זה עלול לבטל את האחריות המוגבלת.

מוצר זה מיועד לשימוש ביתי בלבד. מוצר זה מכוסה על ידי אחריות מוגבלת והוא כפוף לתנאים ולהחרגות. לפרטים נוספים ראה את נספח האחריות.

2. אזהרות ואמצעי בטיחות

אזהרה:

- מצלמה זו אינה אטומה ואינה עמידה במים. נקוט משנה זהירות בעת שימוש בקרבת מים.
- אל תשתמש במצלמה בזמן הליכה, נהיגה או רכיבה על אופנוע, שכן פעולות אלו עלולות לגרום לתאונות.
- אל תכוון את הפלאש קרוב לעיני כל אחד. זה עלול לגרום לנזק בראייה.
- כבה את המכשיר במקרים הבאים:
 - חפצים זרים או מים נכנסו למצלמה.
 - המצלמה נפלה או ניזוקה.
 - המשך השימוש לאחר התרחשות של אחד מהאירועים דלעיל עלול לגרום לפגיעה אישית. השירות צריך להתבצע רק על ידי טכנאי מוסמך.
- הנח את המצלמה באזור מאוורר היטב. אל תעטוף את המצלמה בבד או בשמיכות. זה עלול לגרום להתחממות ולעוות המכשיר, וכתוצאה מכך לפגיעה אישית.
- אל תאפשר לחול או לחלקיקים אחרים לחדור למצלמה. זה עלול לגרום לנזק.
- אל תשאיר את המצלמה במקומות שבהם הטמפרטורה עשויה לעלות באופן משמעותי, כגון בתוך מכונית או תחת שמש ישירה. זה עשוי להשפיע על הביצועים של המוצר.
- מצלמה זו הינה «מכשיר צילום מדויק». אל תפיל או תשתמש בכוח מופרז בעת השימוש בה.
- לפני הזזת המצלמה, נתק את כל החוטים והכבלים. אי ביצוע פעולה זו עלול לגרום לנזק לחוטים ולכבלים, דבר שיגרום לנזק אישי או לנזק למוצר.

- לקבלת ביצועים אופטימליים, השתמש ב-KODAK PRINTOMATIC בסביבה עם טמפרטורות בין F°60 ל-F°90 (C°15.6 ו-C°32.2) ובין 20% ל-80% לחות יחסית.

- במהלך שימוש ממושך, המצלמה שלך עשויה להרגיש חמה למגע. זו תופעה נורמלית ואינה מצביעה על שום פגם במוצר או על סיבה לעצור או להמעיט את ההנאה שבשימושה.

3. טיפול בסוללות וטעינה

אנא קרא בעיון את ההנחיות הבאות.

- מצלמת KODAK PRINTOMATIC שלך מצוידת בסוללת ליתיום יון 7.4V מובנית, בלתי נשלפת.

- על מנת למקסם את הביצועים ואת אורך החיים של הסוללה, אנו ממליצים בשימוש הראשון לאפשר לסוללה להתרוקן לחלוטין לפני הטעינה מחדש.

- על מנת להטעין את המצלמה, חבר אותה לשקע בקיר באמצעות כבל מיקרו USB המצורף או כל מתאם אחר המדורג ל 1 אמפר. נורית ה-LED בסוללה תהבהב עד אשר הסוללה תיטען במלואה.

- טעינה מלאה של מכשיר ה-KODAK PRINTOMATIC שלך יכולה להימשך עד לשעתיים.

- הימנע מסביבה קרה במיוחד מאחר וטמפרטורות נמוכות עלולות לקצר את חיי הסוללה ולצמצם את ביצועי המצלמה. אין לחשוף את הסוללות לחום מופרז, כגון אור שמש, אש דומים לכך.

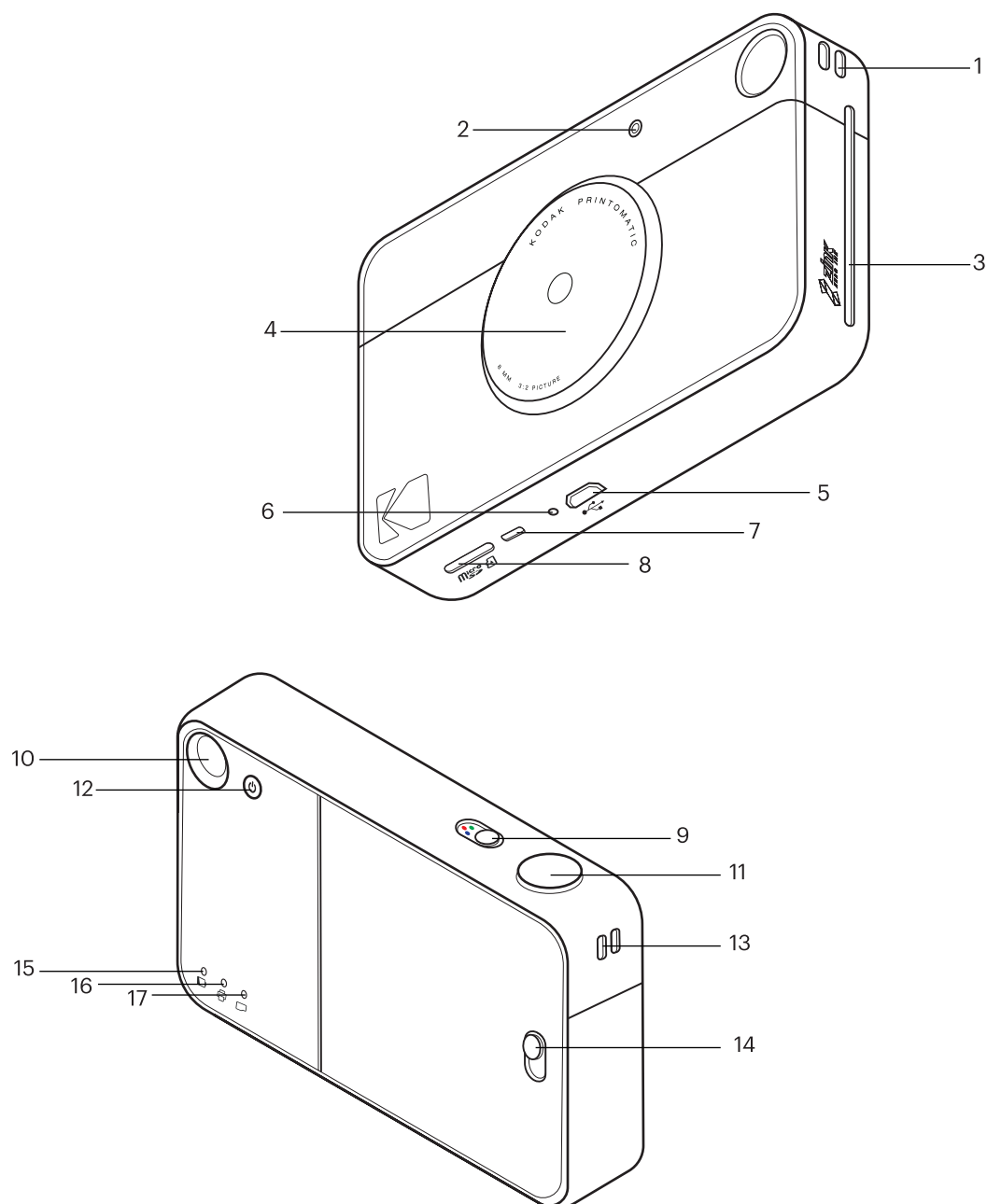
- אין לפרק את המצלמה או להסיר את הסוללה בכל עת. הסוללה אינה מיועדת להסרה מהמצלמה, או לטעינה מחוץ למצלמה. קיימת סכנת פיצוץ אם הסוללה הוחלפה בצורה לא נכונה. יש להחליפה אך ורק באותו סוג סוללה או בסוג המקביל לה. אנא צור קשר עם צוות התמיכה שלנו לקבלת שירות.

- כאשר עוצמת הסוללה יורדת מתחת ל 10%, נורית ה-LED האדומה בסוללה תידלק והמצלמה לא תפתח את התמונה. בעוצמת סוללה של 2%, המצלמה שלך תיכבה באופן אוטומטי.

- הקפד להשליך את המצלמה ואת הסוללה למיכל מיחזור מתאים באזורך.
C&A Marketing UK Ltd הינו יצרן רשום של סוללות ומצברים (מס' רישום BPRN06318) ושל מוצרי חשמל ואלקטרוניקה (מס' רישום WEE/JK4235XX) בבריטניה. לקבלת מידע נוסף על סילוק נכון של המכשיר והסוללות, אנא פה לצוות התמיכה שלנו.
סוללות ליתיום יון עלולות לגרום לנזק סביבתי אם הן מסולקות בצורה לא נכונה.

4. החלקים והפונקציות

- | | |
|--------------------------------|--------------------------------|
| 1. חריץ רצועה (רצועה לא כלולה) | 9. מתג מודוס Color/B&W |
| 2. פלאש | 10. כוונת |
| 3. חריץ ליציאת הצילום המודפס | 11. צמצם |
| 4. עדשת המצלמה | 12. לחצן הפעלה |
| 5. יציאת מיקרו USB | 13. חריץ רצועה |
| 6. לחצן איפוס | 14. סוגר לדלת בתא לנייר |
| 7. רמקול | 15. נורית חיווי סוללה |
| 8. חריץ לכרטיס MicroSD™ | 16. נורית חיווי הדפסה |
| | 17. נורית חיווי כרטיס MicroSD™ |



5. באמצעות המצלמה שלך

הלעפה

- לחץ על לחצן הפעלה / כיבוי הממוקם בחלק האחורי של המצלמה, ודא שהסוללה במצלמה שלך מוטענת במלואה.

יוביב

- לחץ על לחצן ההפעלה על מנת לכבות את המצלמה. המצלמה תיכנס באופן אוטומטי למצב שינה לאחר 5 דקות חוסר פעילות.

צילום תמונות

- לחץ על לחצן הצילום בפנינה השמאלית העליונה על מנת לצלם תמונה. המצלמה שלך תתמקד באופן אוטומטי ותפעיל את הפלאש בהתאם לתנאי התאורה עבור כל תמונה.

הספדה

- מצלמת KODAK PRINTOMATIC עושה שימוש אך ורק בנייר צילום KODAK ZINK על מנת להדפיס באופן מיידי ואוטומטי תמונות בגודל של 2" x 3" ברגע שאתה מצלם אותן. ודא שהמצלמה מוזנת בנייר צילום של KODAK ZINK.

סוליצ ריינ תנזה

- החלק את הסוגר בדלת תא הנייר כלפי מטה ופתח את הדלת.

- החלק את חבילת נייר הצילום של KODAK ZINK כולה למגש הנייר.

- כל חבילת נייר צילום KODAK ZINK כוללת גיליון כיול בצבע כחול. ודא שהחבילה מוזנת כאשר גיליון הכיול בצבע הכחול עם הברקוד פונה כלפי מטה. הצד המבריק של הנייר צריך לפנות כלפי מעלה.

- סגור את דלת תא הנייר.

- גיליון הכיול בצבע כחול ייפלט לאחר צילום התמונה הראשונה והדפסת התמונה.



מילוי נייר צילום

- טען חבילה אחת בלבד בת 10 דפים וגיליון כיוול בצבע כחול המתאים למדפסת בעת ובעונה אחת כאשר המדפסת ריקה. גיליון כיוול הצבע יעובד באופן אוטומטי בתחילתה של כל חבילת נייר, תוך כיוול המדפסת עבור נייר ספציפי זה.

ריינה סע השעת לאו השע

- אין להוסיף נייר עד אשר תא הנייר ירוקן לחלוטין.

- אין למלא את תא הנייר ביותר מחבילה אחת בת 10 דפי צילום KODAK ZINK. מילוי של יותר מ 10 דפים עלול לגרום נזק למדפסת.

- אין לקפל את נייר הצילום KODAK ZINK.

- החזק את הנייר בשוליים. הימנע מלגעת בפני השטח באצבעותיך.

- כאשר לא בשימוש, אחסן את נייר הצילום של KODAK ZINK בטמפרטורות שבין F°68 ל- F°77 (C°20 ו C°25)

- אם הזנת את סוג הנייר הלא נכון או אם יש חסימת נייר או שגיאה רלבנטית אחרת, כל המחוננים יבהבו באדום. פתח את המצלמה ותקן את השגיאה (שחרר את החסימה, החלף נייר וכו') ולאחר מכן הפעל מחדש את המצלמה.

מצבי התמונה

- הדפסת התמונות תתבצע באופן אוטומטי ובצבע מלא. על מנת להדפיס בשחור ולבן, יש להפעיל את מתג מצב הצבע הממוקם בחלקה העליון של המצלמה על מנת לעבור למצב שחור ולבן.

זיכרון

- KODAK PRINTOMATIC שלך נועד ללצלם ולהדפיס באופן מיידי והוא יכול להכיל עד 3 תמונות בכל פעם. כדי לשמור את התמונות שלך, השתמש בכרטיס microSD™ חיצוני על מנת להרחיב את קיבולת הזיכרון שלה.

הכנסת מחוון כרטיס זיכרון של microSD™

- ה- KODAK PRINTOMATIC שלך מכיל כרטיס microSD™ בגודל 32GB. החלק בעדינות את הכרטיס לחריץ שבתחתית המצלמה. אתה תרגיש קליק קל כאשר הכרטיס מוכנס במלואו ונורית ה- LED של הכרטיס תזהר בצבע לבן.

הסרת מחוון כרטיס זיכרון microSD™

- לחץ על החלק העליון של הכרטיס כדי לשחרר אותו. משוך בעדינות כדי להסיר את הכרטיס מהמצלמה.

העברת קבצים למחשב שלך

- באמצעות כבל USB: חבר את KODAK PRINTOMATIC למחשב באמצעות כבל מיקרו USB המצורף. לחץ פעמיים על תמונת כרטיס הזיכרון כאשר היא מופיעה בשולחן העבודה של המחשב שלך על מנת להציג ולשמור את התמונות שלך.

- באמצעות כרטיס microSD™: הסר את כרטיס ה- microSD™ מהמצלמה כמפורט לעיל. הכנס את הכרטיס לקורא הכרטיסים שלך.

6. שאלות נפוצות

ש: מדוע הצבעים בתמונות שלי יוצאים לא תקינים?
ת: על מנת להבטיח את דיוק הצבע, המדפסת של המצלמה שלך חייבת להיות מכוילת כראוי, באמצעות גיליון כיוול כחול המוכנס עם ברקוד שפונה כלפי מטה. לגיליון זה יש ברקוד ייחודי ספציפי לכל חבילת נייר, לכן יש להקפיד לא לערבב נייר מחבילות שונות.

ש: כיצד אני מטעין את המצלמה שלי?
ת: כדי להטעין את הסוללה במצלמה שלך, יהיה עליך לחבר את כבל המיקרו USB המצורף לכל מתאם קיר אשר מדורג ב 1 אמפר (לא כלול). השימוש במחשב או במחשב נייד על מנת להטעין את המצלמה אינו מומלץ, כיון שהדבר יאריך באופן משמעותי את זמן הטעינה.

ש: מה עלי לעשות כאשר הנייר תקוע?
ת: כבה את המדפסת והפעל אותה מחדש והמדפסת תפלוט את הנייר. אל תנסה להוציא את הנייר באופן ידני.

ש: מדוע התדפיסים שלי יוצאים ריקים?
ת: אנא ודא כי חבילת נייר הצילום ZOD KODAK מוזנת למצלמה בצורה נכונה. בעת הזנת הנייר הצד המבריק צריך לפנות כלפי מעלה. אנא עיין בהוראות להזנת הנייר הכלולות במדריך זה.

ש: כמה גליונות אוכל להזין בבת אחת?
ת: וכל להזין חבילה אחת של 10 דפי צילום KODAK ZINK בבת אחת

ש: מדוע התמונות שלי אינן ממוקדות?
ת: סימוני המסגרת על הכוונת מוגדרים ליעד מיקוד במרחק של 6 רגל. אם אתה מצלם תמונות במרחק של פחות מ 6- מטרים מהיעד שלך, ייתכן שסימני המסגרת לא יתאימו לתצלום.

ש: מדוע התמונות שלי יוצאות עם קווים?
ת: ודא שהנייר שלך מוזן כהלכה ושדבר אינו חוסם את חריץ היציאה ממנו נפלטות התמונות. כמו כן, השתמש בגיליון כיוול כחול בכל חבילת נייר כדי לנקות את ראשי ההדפסה. אין לנער את המצלמה שלך באגרסיביות; הדבר עלול להפריע לתהליך ההדפסה.

ש: מדוע התדפיסים שלי יוצאים בשחור ולבן?
ת: מצלמת KODAK PRINTOMATIC יכולה להדפיס תמונות בצבע או בשחור ולבן. כדי לשנות מצבים, לחץ על המתג שליד לחצן הצילום.

ש: באיזה כרטיס זיכרון ניתן להשתמש עבור המצלמה שלי?
ת: מצלמת KODAK PRINTOMATIC מקבלת כרטיסי microSD™ וכרטיסי זיכרון פלאש מכל המותגים.

ש: האם נדרש כרטיס microSD™ עבור מצלמה זו?
ת: אין צורך בכרטיס microSD™ להפעלת המצלמה. אם ברצונך לשמור את התצלומים במחשב שלך, יהיה עליך להשתמש בכרטיס זיכרון microSD™ או בכרטיס זיכרון דומה בעת צילום התמונות.

ש: האם כל סוג נייר תואם למצלמה זו?
ת: מצלמת KODAK PRINTOMATIC נועדה לעבוד רק עם נייר צילום KODAK ZINK. ייתכן שסוגי נייר האחרים אינם תואמים למצלמה זו.

ש: כיצד ניתן להפעיל את הפלאש במצלמה שלי?
ת: המצלמה שלך מצוידת בחיישן אור אשר יפעיל באופן אוטומטי את הפלאש במצבים של תאורה נמוכה.

ש: האם ניתן לבחור את מועד ההדפסה או האם המצלמה מדפיסה באופן אוטומטי?
ת: מצלמת KODAK PRINTOMATIC מדפיסה באופן אוטומטי. כל תמונה שצולמה תודפס לאחר מספר שניות.

ש: האם המדפסת של המצלמה מצלמת תמונות ממכשירים אחרים?
ת: מצלמת KODAK PRINTOMATIC מדפיסה אך ורק את התמונות שאתה מצלם מהמצלמה. היא אינה מתחברת למכשירים אחרים.

7. שירות לקוחות

ארה"ב: 844-516-1539, kodak@camarketing.com
בינלאומי: +1-844-516-1540, kodakintl@camarketing.com

השימוש בסמל המסחרי של קודאק, בלוגו ובסימון המסחרי נעשה ברישיון מקודאק. PRINTOMATIC הוא סימן מסחרי של C & A IP Holdings, LLC בארה"ב, באיחוד האירופי ובבריטניה. ZINK, Zero Ink והלוגו של ZINK הם סימנים מסחריים של ZINK Holdings, LLC, הרשומים בארה"ב ובמדינות אחרות.

MicroSD הוא סימן מסחרי של SD-3C LLC בארצות הברית ו / או במדינות אחרות.

מיוצר עבור ומופץ תחת רישיון קודאק על ידי: C&A Marketing, Inc, 114 Tived Lane East, Edison, NJ 08837 USA C&A Marketing UK LTD, 167 Hermitage Road, Crusader Industrial Estate, London N4 1LZ, בריטניה

כל הזכויות שמורות © 2017. [מיוצר בקוריאה]

8. הצהרות FCC

הצהרת רשות התקשורת הפדרלית (FCC)

ציוד זה נבדק ונמצא תואם למגבלות המכשיר הדיגיטלי Class B, בהתאם לפרק 15 בכללי ה-FCC. מגבלות אלה נועדו לספק הגנה סבירה מפני הפרעות מזיקות בהתקנה ביתית. ציוד זה יוצר, משתמש ויכול להקרין אנרגיית תדר רדיו, ואם אינו מותקן שמיש בהתאם להוראות, הוא עלול לגרום להפרעות נמזיקות לתקשורת רדיו. עם זאת, אין ערובה שלא תתרחש הפרעה בהתקנה הספציפית. במידה וציוד זה גורם להפרעות בקליטת רדיו או טלוויזיה שניתנות לקביעה באמצעות כיבוי והפעלה מחדש של הציוד, אנו ממליצים למשתמש לנסות לתקן את ההפרעה תוך נקיטת אחד או יותר מהאמצעים הבאים:

- יש לכוון או להזיז את אנטנת הקליטה.

- יש להגדיל את ההפרדה בין הציוד לבין המקלט.

- יש לחבר את הציוד לשקע במעגל שונה מזה שאליו מחובר המקלט.

- יש להתייעץ עם הסוחר או טכנאי רדיו / טלוויזיה מנוסה לקבלת עזרה.

אזהרת FCC

כל שינוי או התאמות שלא אושרו במפורש על ידי הגורם האחראי לתאימות, עלול לבטל את סמכות המשתמש להפעיל ציוד זה.

מכשיר זה עונה על המפורט בחלק 15 לכללי ה-FCC. ההפעלה כפופה לשני התנאים הבאים:
- מכשיר זה אינו גורם להפרעות מזיקות, ו

על מכשיר זה לקבל כל הפרעה שתופיע כולל הפרעה העלולה לגרום לפעולה לא רצויה.

מכשיר זה והאנטנה (האנטנות) שלו אינם חייבים להיות ממוקמים יחדיו או לפעול יחד עם אנטנה או משדר אחרים.

עבור מוצר הזמין בשוק ארה"ב / קנדה, יש להפעיל רק ערוץ 1 ~ 11. בחירת ערוצים אחרים אינה אפשרית.

הערה חשובה:

הצהרת החשיפה לקרינה של רשות התקשורת הפדרלית (FCC)
הציוד שנבדק תואם ל SAR - עבור מגבלות כלליות לאוכלוסייה / חשיפה בלתי מבוקרת ב ANSI/ IEEE C95.1-1999, והוא נבדק בהתאם לשיטות המדידה והנהלים המפורטים בעלון OET 65 תוספת ג. ציוד זה צריך להיות מותקן ומופעל במגע עם הרדיאטור והגוף שלך.

מכשיר זה עונה על מפרטי הפטור מרישיונות התעשייתיים RSS של קנדה. ההפעלה כפופה לשני התנאים הבאים:

- מכשיר זה אינו גורם להפרעות מזיקות, ו

- על מכשיר זה לעמוד בכל הפרעה שתופיע כולל הפרעה העלולה לגרום לפעולה לא רצויה.

זהירות:

קיימת סכנה לפיצוץ במידה והסוללה הוחלפה באופן שגוי. אין להחליף את הסוללה. אין לחשוף אותה לחום מופרז כגון שמש ישירה או להבות.

הערה חשובה

הצהרת חשיפה לקרינה של IC

הציוד שנבדק תואם ל SAR עבור מגבלות כלליות לאוכלוסייה / חשיפה בלתי מבוקרת ב IC 102-RSS, והוא נבדק בהתאם לשיטות המדידה והנהלים המפורטים ב- IEEE 1528. יש להתקין ולהפעיל ציוד זה במרחק מינימלי של 0 ס"מ בין הרדיאטור וגופך.

(CAN ICES-3 (B) / NMB-3 (B).

פסולת אלקטרונית

קודאק, הזכיינים שלה ושותפיה, תומכים באופן מלא בכל היוזמות לסילוק פסולת אלקטרונית. כמגנים אחראיים על הסביבה ועל מנת להימנע מפגיעה בחוקים שנקבעו, עליך להשליך את המוצר כראוי בהתאם לכל התקנות, ההנחיות או הוראות הניהול האחרות באזור שבו אתה מתגורר. אנא בדוק אצל הרשויות המקומיות או אצל המשווק ממנו רכשת מוצר זה כדי לאתר את המיקום שבו ניתן להשליך את המוצר בצורה נאותה.

תוכל גם לבדוק במתקן המיחזור המקומי שלך כדי לוודא מהם תהליכי הסניטציה שלהם במהלך תהליך המיחזור.

9. אחריות מוגבלת לצרכן המקורי

9. LIMITED WARRANTY TO ORIGINAL CONSUMER

האחריות למצלמה זו של KODAK PRINTOMATIC ("להלן: "המוצר"), לרבות כל האביזרים הכלולים באריזה המקורית, כפי שסופקה ומופצת על ידי קמעונאי מורשה, ניתנת על ידי C & A Marketing, Inc ("להלן: "החברה") לרוכש הצרכן המקורי בלבד, בגין פגמים מסוימים בחומר ובעבודה ("להלן: "האחריות") כדלקמן:

אחריות עבור חלקים	טריטוריה	מוצר
1 שנה	צפון אמריקה	מצלמה
1 שנה	מרכז ודרום אמריקה	מצלמה
1 שנה	אסיה, אפריקה, אוסטרליה,	מצלמה
רוסיה	ניו זילנד	מצלמה
רוסיה	אירופה	מצלמה

פרטי התקשרות לקבלת שירות בנוגע לאחריות ולפתרון בעיות:

בקר באתר האינטרנט שלנו בכתובת www.kodakphotoplus.com

על מנת לקבל שירות בנוגע לאחריות, על הרוכש הצרכני המקורי לפנות לחברה או לספק השירות המוסמך שלה לקבלת פתרונות לבעיות ולנהלי שירות. יש להציג לחברה או לספק השירות המוסמך את הוכחת רכישה בצורת שטר מכירה או חשבונית שנתקבלה, המעידה על כך שהמוצר נמצא במסגרת תקופת האחריות הרלוונטית.

אפשרויות השירות, זמינות החלקים וזמני התגובה עשויים להשתנות בכל עת. בהתאם לחוק החל, החברה רשאית לדרוש ממך למסור מסמכים נוספים ו / או לעמוד בדרישות הרישום לפני קבלת שירות האחריות. אנא צור קשר עם שירות הלקוחות שלנו (ארה"ב): kodak@camarketing.com, 844-516-1539 com, (או בינלאומי: kodakintl@camarketing.com, 1-844-516-1540) לקבלת פרטים על קבלת שירות אחריות. הוצאות המשלוח למתקן ההחזרה של החברה אינן מכוסות על ידי אחריות זו, על הצרכן לשאת בהוצאות המשלוח. כמו כן, הצרכן נושא בכל סיכון לאובדן או לנזק נוסף למוצר עד למסירה במתקן האמור.

אי הכללות והגבלות

החברה מעניקה אחריות למוצר מפני פגמים בחומרים ובעבודה, במסגרת שימוש רגיל למשך שנה אחת (1) שנה ממועד הרכישה הקמעונאית על ידי רוכש הקצה המקורי (להלן: "תקופת האחריות"). במקרה של פגם בחומרה ובמידה ותתקבל תביעה תקפה במהלך תקופת האחריות, החברה, לפי שיקול דעתה הבלעדי ובמידה המותרת על פי דין, (1) תתקן את הפגם במוצר ללא תשלום, באמצעות החלפת חלקים פגומים בחלקים חדשים או משופצים, (2) תחליף את המוצר במוצר חדש או כזה המיוצר מחלקים משומשים הניתנים לשימוש או מחלקים חדשים, והוא שווה לפחות מבחינה תפקודית למכשיר המקורי, או (3) תחזיר את מחיר הרכישה של המוצר.

מוצר החלופי או החלק החלופי ייהנו מהאחריות של המוצר המקורי למשך יתרת תקופת האחריות, או תשעים (90) יום ממועד החלפה או התיקון, כלומר, האפשרות אשר תספק לכם הגנה ארוכה יותר. בעת החלפת המוצר או החלק, כל פריט חלופי הופך לרכוש שלך, ואילו הפריט שהוחלף הופך לרכושה של החברה. ניתן לתת החזרים רק אם המוצר המקורי מוחזר.

אחריות זו אינה חלה על:

- כל מוצר, חומרה או תוכנה אשר אינם שייכים ל KODAK PRINTOMATIC, גם אם נארזו או נמכרו עם המוצר;

- נזק אשר נגרם משימוש במוצרים שאינם KODAK PRINTOMATIC;

נזק שנגרם כתוצאה מתאונה, שימוש לרעה, ניצול לרעה, שיטפון, שריפה, רעידת אדמה, או כל סיבה חיצונית אחרת;

- נזק אשר נגרם כתוצאה מהפעלת המכשיר מחוץ לתחומי שימוש המותרים או המיועדים המתוארים על ידי החברה;

- נזק שנגרם על ידי שירותי צד שלישי;

- מוצר או חלק אשר עברו שינוי על מנת לשנות תפקוד או את יכולת המכשיר ללא אישור בכתב מאת החברה;

- חלקים מתכלים כגון נייר צילום KODAK ZINK, סוללות, נתיכים ונורות;

- נזק קוסמטי;

- במידה והמספר הסידורי של מצלמת KODAK PRINTOMATIC הוסר או הושחת.

אחריות זו תקפה רק במדינה שבה הצרכן רכש את המוצר, והיא חלה רק על המוצרים והשירותים אשר נרכשו באותה מדינה. אחריות זו אינה מכסה תמונות "צרובות" במסך.

החברה אינה מתחייבת כי פעולת המוצר תהיה ללא הפרעות או חפה משגיאות. החברה אינה אחראית לנזק הנובע מאי-עמידה בהוראות הנוגעות לשימוש בה.

על אף כל האמור להיפך ובמידה המרבית המותרת על פי הדין החל, החברה מספקת את המוצר "כמות שהוא" ו"כפי שהוא זמין" לנוחותך, והחברה ומעניקי הרישיון כמו גם הספקים שלה מתנערים במפורש מכל אחריות ומכל התנאים, בין אם מפורשת, משתמעת או סטטוטורית, לרבות האחריות לסחירות, התאמה למטרה מסוימת, הנאה שקטה, דיוק ואי-הפרת זכויות צד שלישי. החברה אינה ערבה לתוצאות ספציפיות מהשימוש במוצר, או לכך שהחברה תמשיך להציע או להפוך את המוצר לזמין לאורך תקופה פציפית. בנוסף, החברה מתנערת מכל אחריות ם תום תקופת האחריות המפורשת לעיל.

הנך משתמש במוצר על פי שיקול דעתך ובסיכוןך בלבד. הנך האחראי הבלעדי (והחברה תסיר את האחראיות שלה) לכל אובדן, חבות או נזקים הנובעים מהשימוש שעשית במוצר.

אין בעצה או במידע, בין אם ניתנו בעל פה או בכתב ואשר יתקבלו על ידך מהחברה או באמצעות ספקי השירות המורשים שלה, כדי ליצור כל אחריות. בשום מקרה לא יעלה שיעור האחריות המצטברת הכוללת של החברה הנובעת מהמוצר או קשורה אליו, בין בחוזה ובין באופן אחר על העמלות ששולמו בפועל על ידך לחברה או לכל אחד מהמפיצים המורשים שלה, עבור המוצר הנדון בהלך השנה שחלפה מעת הרכישה. הגבלה זו הינה מצטברת וולא תוגדל על ידי התרחשות של יותר מתקרית או תביעה אחת. החברה מתנערת מכל אחריות מכל סוג של מעניקי הרישיונות והספקים שלה. בשום מקרה לא יהיו החברה או מעניקי הרישיונות, היצרנים והספקים שלה אחראים לכל נזק מקרי, ישיר, עקיף, מיוחד, עונשי או תוצאתי (כגון, אך לא רק, נזקים בגין אובדן רווחים, עסקים, חסכונות, נתונים או רשומות) אשר נגרמו משימוש, שימוש לרעה או חוסר יכולת להשתמש במוצר.

אין במונחים אלו לנסות ולשלול אחריות שלא ניתנת לשלילה במסגרת החוק החל. חלק מהמדינות או המחוזות אינם מתירים שלילה או הגבלת נזקים מקריים או תוצאתיים, או אינם מאפשרים השתת מגבלות על אחריות, ולכן מגבלות או שלילות מסוימות עשויות שלא לחול עליך. אחריות זו מעניקה לך זכויות משפטיות ספציפיות, וייתכן שיש לך זכויות אחרות המשתנות ממדינה למדינה או ממחוז למחוז. פנה אל המפיץ המורשה שלך כדי לברר באם חלה עליך אחריות נוספת.

קודאק אינה מייצרת מוצר זה או אינה מספקת כל אחריות או תמיכה.
בעל רישיון מורשה של המותג KODAK הינו C&A Marketing, Inc
מופץ על ידי: C & A שיווק, Inc

KODAKPHOTOPLUS.COM

מופץ על ידי:

,C&A Marketing, Inc., 114 Tived Lane East, Edison, NJ 08837 USA
C&A Marketing UK LTD, 167 Hermitage Road, Crusader Industrial Estate, London N4 1LZ, UK

C&A IP Holdings, LLC ,2017©

