

KODAK PRINTOMATIC

كاميرا الطباعة الفورية



دليل المستخدم

3"H | 4.7"W | 0.9"D (7.8 cm | 2.4 cm | 12 cm)

الرجاء قراءة كافة الإرشادات قبل استخدام المنتج والاحتفاظ بهذا الدليل للرجوع اليه.

3	مدخل / مقدمة	.1
3	تحذيرات واحتياطات السلامة	.2
4	العناية بالبطارية وشحنها	.3
5	الأجزاء والوظائف	.4
6-7	استخدام الكاميرا	.5
8-9	الأسئلة الشائعة	.6
10	خدمة الزبون	.7
10-11	بيان تدخل لجنة الاتصالات الاتحادية	.8
11	إشعار التخلص من النفايات الإلكترونية	.9
12	كفالة محدودة	.10

1. مدخل / مقدمة

شكرا لشراءك كاميرا الطباعة الفورية KODAK PRINTOMATIC. غاية دليل المستخدم هذا هي تزويدك بإرشادات من أجل التأكد من ان تشغيل هذا المنتج آمن ولا يشكل مخاطر للمستخدم. اي استخدام لا يتوافق مع الإرشادات الموضحة في دليل المستخدم هذا قد يلغي الكفالة المحدودة.

هذه السلعة للاستخدام المنزلي فقط. هذه السلعة محمية بكفالة محدودة وتخضع للشروط والاستثناءات. راجع تفاصيل الكفالة.

2. تحذيرات واحتياطات السلامة

تحذير:

- هذه الكاميرا ليست مضادة للماء. توخى الحذر عند استخدامها قرب المياه.
- ا تستخدم الكاميرا اثناء المشي، أو القيادة أو ركوب دراجة نارية، حيث من شأن هذه التصرفات أن تؤدي إلى وقوع حوادث.
- ا تصوب ضوء الفلاش بالقرب من عيون الشخص، فإن ذلك قد يسبب ضررا لبعصره.
- إيقاف تشغيل الكاميرا في الحالات التالية:
عندما تدخل أجسام غريبة أو مياه إلى داخل الكاميرا
عندما تسقط الكاميرا على الأرض وتتضرر.
وقد يتسبب الاستخدام المستمر بعد المسائل الانفة الذكر في إصابة شخصية. وينبغي أن يقوم بالخدمة فني مؤهل.
- يجب استخدام الكاميرا في منطقة جيدة التهوية. لا تلف الكاميرا أو تضعها في القماش أو البطانيات. فإن هذا قد يؤدي إلى تكوّن الحرارة التي قد تؤدي إلى أضرار بمادة اللف، وبالتالي حصول إصابة شخصية.
- لا تدع الرمال أو أي جزئيات أخرى تدخل إلى الكاميرا، فإن ذلك قد يسبب ضرر.
- لا تترك الكاميرا في الأماكن التي قد ترتفع فيها درجة الحرارة بشكل ملحوظ ، مثل داخل السيارة أو تحت أشعة الشمس المباشرة، فقد يؤثر ذلك على أداء الكاميرا.
- هذه الكاميرا هي أداة دقيقة، لذلك لا يجب إسقاطها على الأرض أو استخدام القوة المفرطة عند استخدامها.
- قبل تحريك الكاميرا، افصل كل الأسلاك والكبلات. وإن لم تقم بذلك فقد يلحق الضرر بالحبال والكابلات ، مما يسفر عن حدوث إصابة شخصية أو ضرر للكاميرا.

- للحصول على الأداء الأمثل، استخدم كاميرا KODAK PRINTOMATIC في درجات الحرارة بين ٦٠ درجة فهرنهايت و ٩٠ (١٥،٦ درجة مئوية و ٣٢،٢ درجة مئوية)، وبين ٢٠٪ إلى ٨٠٪ من الرطوبة النسبية.
- وخلال الاستخدام المتواصل للكاميرا، قد تشعر بأن الكاميرا دافئة عند لمسها، وهذا يدل على أن الوضع طبيعي ولا يشير إلى عيب في المنتج أو سبب لايقاف المتعة.

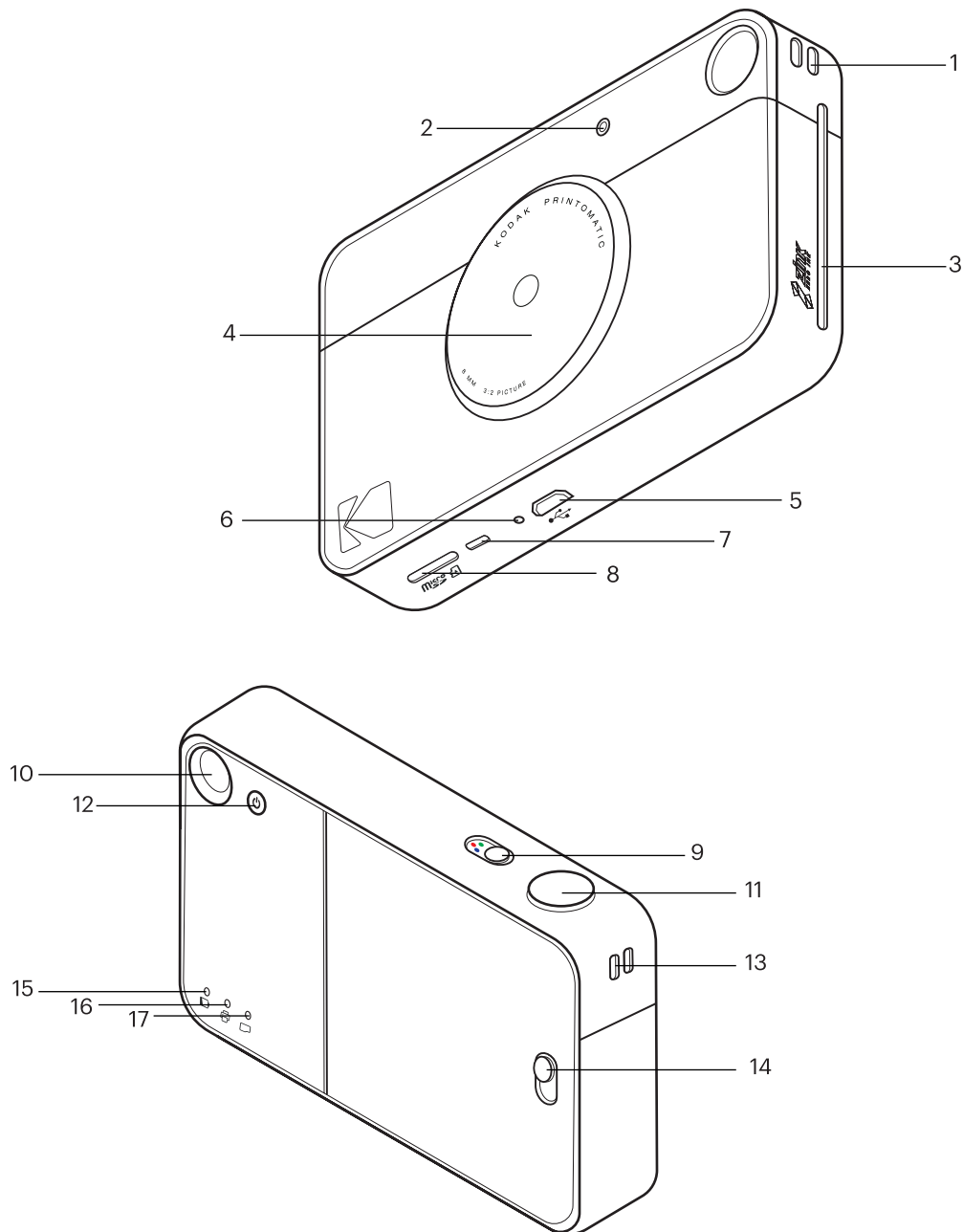
3. العناية بالبطارية و شحنها

يرجى قراءة المبادئ التوجيهية التالية بعناية واتباعها.

- إن الكاميرا مزودة ببطارية ليثيوم غير قابلة للإزالة.
- لتحسن أداء البطارية وإطالة فترة خدمتها، نوصي عند الاستخدام الأول بتفريغ البطارية بشكل كامل قبل أعاده شحنها.
- لشحن الكاميرا، يجب توصيلها بقابس الكهرباء باستخدام الناقل التسلسلي العالمي أو ناقل متسلسل عام (USB)، سيومض مؤشر LED البطارية باللون الأحمر حتى يتم شحن البطارية بالكامل.
- قد يستغرق شحن كاميرا الطباعة الفورية KODAK PRINTOMATIC بالكامل مدة تصل إلى ساعتين.
- تجنب البيئات الباردة للغاية وانخفاض درجات الحرارة إذ يمكن ان تؤدي إلى تقصير عمر البطارية والحد من أداء الكاميرا. وينبغي الا تتعرض البطاريات للحرارة المفرطة مثل أشعة الشمس أو النار.
- لا تقم بتفكيك الكاميرا أو إزالة البطارية في أي وقت. حيث ان البطارية غير مصممة ليتم إزالتها من الكاميرا، أو شحنها خارج الكاميرا. هناك خطر من الانفجار إذا تم استبدال البطارية بشكل غير صحيح، ويجب استبدالها فقط بنفس النوع أو نوع آخر مكافئ. يرجى الاتصال بفريق الدعم التابع لنا للخدمة.
- عندما تنخفض طاقة البطارية إلى اقل من 10%، فان مؤشر LED البطارية سيتوهج باللون الأحمر ولن تقوم الكاميرا بالطباعة. وعندما تكون الطاقة 2 %، سوف تغلق الكاميرا تلقائياً.
- يرجى التأكد من التخلص من جهاز الكاميرا والبطارية في مركز إعادة التصنيع في منطقتك المحلية.
- الشركة المحدودة للتسويق المملكة المتحدة (C&A Marketing UK Ltd) هي منتج مسجل للبطارية ومنتجات التراكم (رقم التسجيل BPRN06318) والمنتجات الكهربائية والإلكترونية. (رقم التسجيل وي/JK4235XX) في المملكة البريطانية. لمزيد من المعلومات عن التخلص السليم، يرجى اتصل بفريق الدعم.
- قد تسبب بطاريات أيونات الليثيوم ضرراً بيئياً إذا تم التخلص منها بشكل غير صحيح.

4. الأجزاء والوظائف

1. فتحة الحزام (لم يتم تضمين الحزام)
2. ضوء الفلاش
3. فتحة إنهاء طباعة الصور
4. عدسات الكاميرا
5. منفذ USB الصغير
6. زر إعادة التعيين أو الإعداد
7. مكبر الصوت
8. فتحة بطاقة الذاكرة
9. تبديل وضع ألوان/اللون الأبيض والأسود
10. عدسة الكاميرا
11. زر مصراع الكاميرا
12. زر التشغيل
13. فتحة الحزام
14. مزلاج باب مقصورة الورق
15. مصباح مؤشر البطارية
16. مصباح مؤشر الطباعة
17. مصباح مؤشر بطاقة الذاكرة



5. استخدام الكاميرا الخاصة بك

التشغيل

- اضغط على زر تشغيل/إيقاف الموجود في الجزء الخلفي من الكاميرا. تأكد من ان بطارية الكاميرا مشحونة بالكامل.

إيقاف التشغيل

- اضغط على زر الطاقة لإيقاف تشغيل الكاميرا. الكاميرا سوف تنتقل تلقائياً إلى وضع السكون بعد 5 دقائق من الخمول أو وقف النشاط.

التقاط الصور

- اضغط على زر المصراع في اعلى اليمين لإلتقاط الصورة. ستركز الكاميرا تلقائياً وسيتم تفعيل الفلاش اعتمادا على ظروف الاضاءة لكل صورة.

الطباعة

- كاميرا الطباعة الفورية تستخدم كوداك الصور الفوتوغرافية الورقية من أجل طباعة صور فورية 2X3 تلقائياً بمجرد التقاطها. تأكد أن الكاميرا مزودة بورق زنك (KODAK ZINK) الخاص بكاميرا كوداك.

إدخال ورق الصور.

- حرك المزلاج على باب حجرة الورق وافتح الباب
- قم بتمرير الحزمة بأكملها من ورق الصور الفوتوغرافية في علبة الورق.
- كل حزمة من الصور الفوتوغرافية تحتوي على ورقة معايرة باللون الأزرق. يتم تحميل حزمة مع ورقة معايرة اللون الأزرق مع رمز الشريط وقلب وجهه للأسفل. وينبغي ان يكون الجانب اللامع من الورق مقلوباً للأعلى.
- اغلق باب علبة الورق
- سيتم إخراج ورقة معايره اللون الأزرق عند التقاط الصورة للمرة الأولى ، ثم سيتم طباعة الصورة.



إعادة تعبئة ورق الصور.

- تحميل حزمة واحدة فقط من 10 ورقات وورقة معايرة اللون الأزرق المقابلة في الطابعة في وقت واحد عندما تكون الطابعة فارغة. ستتم معالجة ورقة معايرة الألوان تلقائياً في بداية كل حزمة ورق، ومعايرة الطابعة لهذه الورقة المحددة.

المسموح والممنوع للورق

- لا تقم بإضافة المزيد من الورق حتى تكون علبة الورق فارغة تماماً.
- لا تملأ علبة الورق بأكثر من 10 حزمات من ورقة الصور الفوتوغرافية. يمكن ان يؤدي ملء أكثر من 10 صفحات إلى إتلاف الطابعة.
- لا تقم بثني ورقه الصور الفوتوغرافية.
- قم بجمل الورقة من حوافها. تجنب لمس السطح بأصابعك.
- عند عدم الاستخدام ، قم بتخزين ورق الصور الفوتوغرافية الخاصة بـ KODAK في درجات الحرارة بين 68 درجة فهرنهايت و77 درجة فهرنهايت (20 درجة مئوية و25 درجة مئوية).
- إذا قمت بإدخال نوع خاطئ من الورق أو إذا كان هناك تكديس في الورق أو بعض الأخطاء الأخرى ذات الصلة، فإن كل المؤشرات سوف تومض باللون الأحمر. افتح الكاميرا وقم بتصحيح الخطأ (إزالة الأوراق المتكدسة، واستبدال الورق، وما إلى ذلك) وثم أعد تشغيل الكاميرا.

وساط الصور

- سيتم طباعة الصور تلقائياً بالألوان الكاملة. للطباعة بالأبيض والأسود، استخدم مفتاح وضع الألوان الموجود على الجزء العلوي من الكاميرا للتبديل إلى وضع أبيض وأسود.

الذاكرة

- تم تصميم الطابعة لالتقاط وطباعة على الفور، ويمكن أن ترفع ما يصل إلى 3 صور في نفس الوقت. لحفظ صورك، استخدم بطاقة ذاكرة خارجية لتمديد سعة الذاكرة.

إدراج مؤشر بطاقة الذاكرة.

- تحتوي كاميرا الطابعة الفورية على بطاقة مايكرو اس دي 32 جيجا. حرك الشريحة برفق في الفتحة في الجزء السفلي من الكاميرا. سوف تشعر بنقرة طفيفة عند إدخال البطاقة بالكامل وسوف يتوهج ضوء بطاقة الذاكرة باللون الأبيض.

إزالة مؤشر بطاقة الذاكرة

- اضغط على الجزء العلوي من البطاقة لإطلاقه. اسحب بلطف لإزالة البطاقة بالكامل من الكاميرا.

إزالة مؤشر بطاقة الذاكرة

- عندما تنخفض الذاكرة على بطاقة ميكروس microSD™ أقل من 1 جيجابايت، أو وصلت إلى الصفر، أو إذا كان هناك خطأ في قراءة البطاقة، سوف يومض مؤشر LED باللون الأحمر.

نقل الملفات إلى جهاز الكمبيوتر الخاص بك

- عبر وصلة USB : باستخدام وصلة USB الصغيرة، قم بتوصيل الكاميرا بجهاز كمبيوتر. انقر نقرتين متتاليتين على صورة بطاقة الذاكرة عندما تظهر على سطح المكتب في جهاز الكمبيوتر الخاص بك لعرض وحفظ الصور الخاصة بك.
- عن طريق بطاقة الذاكرة : «قم بإزالة بطاقة ميكروس[™] من الكاميرا كما هو موضح أعلاه. أدخل البطاقة في قارئ البطاقة.

6. الأسئلة الشائعة / الأسئلة المتكررة

لماذا تظهر الألوان بطريقة خاطئة على مطبوعاتي؟

لضمان دقة الألوان، يجب معايرة طابعة الكاميرا بشكل صحيح بواسطة ورقة معايرة الأزرق بعد إدخالها بحيث يكون الرمز الشريطي (باركود) للأسفل. تحتوي هذه الورقة على رمز شريط خاص لكل حزمة ورق، لذلك تأكد من عدم خلط الورق من حزم مختلفة معا.

كيف يمكنني شحن كاميرتي؟

لشحن البطارية في الكاميرا، قم بتوصيل ال USB بقابس 1 أمبير (غير المدرج). لا نوصي باستخدام الكمبيوتر أو الكمبيوتر المحمول لشحن الكاميرا لأنه سيزيد من وقت الشحن بشكل كبير.

ماذا أفعل إذا كانت الورقة عالقة؟

قم بإيقاف تشغيل الطابعة وتشغيلها مرة أخرى وستقوم الطابعة بإخراج الورق. لا تحاول سحب الورق باليد.

لماذا يتم طباعة الأوراق فارغة؟

يرجى التأكد من إدخال حزمة ورق الصور من كوداك زينك بشكل صحيح في الكاميرا. عند تحميل الورق، يجب أن يكون الجانب المصقول مقلوباً للأعلى. يرجى مراجعة تعليمات الورقة الواردة في هذا الدليل.

كم عدد الأوراق التي يمكنني وضعها في آن واحد؟

يمكنك تحميل 10 حزم من كوداك زينك في وقت واحد.

لماذا لا تتمركز صوري؟

يتم تعيين علامات الإطار على عدسة الالتقاط على بُعد 6 أقدام. إذا كنت تأخذ الصور على بُعد أقل من 6 أقدام من الهدف، فإن علامات الإطار قد لا تتنظم مع الصورة.

لماذا تخرج صوري المطبوعة مع خطوط؟

تأكد من إدراج الورق بشكل صحيح وأن لا شيء يعيق فتحة الخروج حيث يتم الاستغناء عن الصور. يجب أيضاً استخدام ورقة معايرة الأزرق مع كل حزمة ورق لتنظيف رؤوس الطابعة. لا تهز الكاميرا بقوة. قد تتداخل/تتصادم مع عملية الطباعة.

لماذا يتم طباعة الأوراق الخاصة بي باللون الأبيض والأسود؟
يمكن للكاميرا كوداك برينتوماتيك (KODAK PRINTOMATIC) طباعة الصور بالألوان أو باللونين الأبيض والأسود. ومن أجل تغيير الوسائط، ادفع المفتاح بجانب زر المصراع.

ما هي بطاقات الذاكرة التي يمكن استخدامها مع الكاميرا؟
تقبل كاميرا كوداك برينتوماتيك (KODAK PRINTOMATIC) بطاقات ميكروسTM وبطاقات ذاكرة فلاش من جميع الماركات.

هل بطاقة ميكروسTM مطلوبة لهذه الكاميرا؟
بطاقة ميكروسTM ليست مطلوبة من أجل استخدام الكاميرا. إذا كنت ترغب في حفظ صورك في الكمبيوتر سوف تحتاج إلى أن يكون لديك ميكروسTM أو بطاقة ذاكرة قابلة للمقارنة في الكاميرا أثناء عملية التقاط الصور.

هل أي نوع من الورق متوافق مع هذه الكاميرا؟
تم تصميم كاميرا كوداك برينتوماتيك (KODAK PRINTOMATIC) للعمل فقط مع ورق الصور الخاص بهذا النوع. وقد يكون أي نوع آخر من الأوراق غير متوافق مع هذه الكاميرا.

كيف يمكنني تشغيل فلاش الكاميرا؟
وقد تم تجهيز الكاميرا بجهاز استشعار الضوء الذي يقوم بتشغيل الفلاش تلقائياً في إعدادات الضوء المنخفضة.

هل يمكنك اختيار وقت الطباعة أو أن الكاميرا تقوم بعملية الطباعة تلقائياً؟
تطبع كاميرا كوداك برينتوماتيك تلقائياً. يتم طباعة كل صورة تم التقاطها بعد الطباعة بعد بضع ثوان.

هل تقوم طابعة الكاميرا بطباعة الصور من الأجهزة الأخرى؟
تقوم الكاميرا كوداك برينتوماتيك فقط بطباعة الصور التي تلتقطها من الكاميرا. لا يتم توصيلها بأجهزة أخرى.

7. خدمة الزبون أو العميل y

الولايات المتحدة: kodak@camarketing.com، 1539-516-844
الرقم الدولي: kodakintl@camarketing.com، + 1540-516-844-1

يتم استخدام العلامة التجارية كوداك، والشعار والزي التجاري بموجب ترخيص من كوداك. الطابعة الفورية PRINTOMATIC هي علامة تجارية لشركة C&A Ip Holdings LLC في الولايات المتحدة والاتحاد الأوروبي والمملكة المتحدة.

زينك، زيرو إنك، وشعار زينك هي علامات تجارية لشركة ZINK Holdings، LLC، مسجلة في الولايات المتحدة وغيرها من البلدان.

MicroSD هي علامة تجارية لـ 3C LLC-SD في الولايات المتحدة و/أو في دول أخرى.

تم تصنيعها وتوزيعها بموجب ترخيص من كوداك: C&A Marketing, Inc., Tived Lane East, Edison 114, USA C&A Marketing UK LTD 08837 NJ Hermitage Road, Crusader Industrial Estate, London N4 167, UK
1LZ, UK

جميع الحقوق محفوظة 2017، صنعت في كوريا.

8. بيان تدخل لجنة الاتصالات الاتحادية الفيدرالية

بيانات تدخل لجنة الاتصالات الاتحادية الفيدرالية

لقد تم اختبار هذه المعدة وثبت أنها تتوافق مع حدود الفئة ب من الأجهزة الرقمية، بموجب الجزء 15 من قواعد لجنة الاتصالات الفيدرالية. لقد تم توفير هذه الحدود لتوفير حماية معقولة ضد التداخل الضار في المناطق السكنية. تقوم هذه المعدة بتوليد واستخدام وإطلاق طاقة ترددات لاسلكية، وإذا لم يتم تركيبها واستخدامها وفقاً للإرشادات فإنها ربما تؤدي إلى حدوث تداخلات ضارة للاتصالات اللاسلكية. ومع ذلك، لا يوجد ضمان بأن التداخل لن يحدث في منطقة سكنية معينة. إذا تسببت هذه المعدة في تداخلات ضارة لاستقبال التلفزيون أو اللاسلكي، الأمر الذي يمكن تحديده من خلال إيقاف وتشغيل المعدة، ويوصي بأن يقوم المستخدم بمحاولة تصحيح هذا التداخل بإجراء أحد التدابير التالية:

- إعادة توجيه هوائي الاستقبال أو تغيير مكانه.

- زيادة المسافة الفاصلة بين المعدات ووحدة الاستقبال.

- صل المعدة بأحد المنافذ في دائرة كهربائية مختلفة عن الدائرة المتصلة بها وحدة الاستقبال.

- قم باستشارة أحد الوكلاء أو فني التلفزيون/اللاسلكي المتخصصين للحصول على المساعدة.

تحذير لجنة الاتصالات الاتحادية:

قد يتسبب إدخال أي تغييرات أو تعديلات دون الموافقة عليها صراحة من قبل الجهة المسؤولة عن التوافق مع مواصفات اللجنة الفيدرالية في إلغاء أهلية المستخدم لتشغيل الجهاز.

يتوافق هذا الجهاز مع قواعد لجنة الاتصالات الفيدرالية FCC رقم 15. يخضع التشغيل للشرطين التاليين:

- قد لا يتسبب هذا الجهاز في تداخل ضار
- يجب أن يقبل هذا الجهاز التدخلات التي يتم استقبالها، بما في ذلك التدخلات التي ربما تسبب تشغيلاً غير مطلوب.
- يجب عدم وضع الهوائي / الهوائيات المستخدم في الجهاز مع أي هوائي آخر، كما يجب أيضاً عدم تشغيله مع أي ناقل آخر.
- تم تعطيل خاصية تحديد كود المقاطعة للمنتجات التي يتم تسريتها في الولايات المتحدة/كندا.
- لا يمكن تشغيل قناة غير 1~11 للمنتج المتوفر في الأسواق الأمريكية/الكندية. لا يمكن تحديد قنوات أخرى.

ملاحظة هامة:

بيان لجنة الاتصالات الفيدرالية للتعرض للإشعاع: يتوافق هذا الجهاز مع معدل الامتصاص النوعي بالنسبة لعامة الناس /مع حدود التعرض غير الخاضعة للرقابة في معيار ANSI/IEEE C95.1-1999 وقد تم اختياره وفقاً لوسائل وإجراءات القياس المحددة في الملحق جـ من نشرة مكتب الهندسة والتكنولوجيا رقم 65. يجب تشغيل وتركيب هذا الجهاز بحيث لا تقل المسافة بين جهاز الإشعاع والجسم عن 0 سم.

- يتوافق هذا الجهاز مع التراخيص الخاصة بالشركة الكندية المعفية من الترخيص. يخضع التشغيل للشرطين التاليين:
- لا يتسبب هذا الجهاز في تداخل ضار
 - يجب أن يقبل هذا الجهاز التدخلات التي يتم استقبالها، بما في ذلك التدخلات التي ربما تسبب تشغيلاً غير مطلوب.

تحذير:

خطر الانفجار إذا تم استبدال البطارية بشكل غير صحيح. لا تستبدل البطارية.
لا تعرضها للحرارة المفرطة مثل أشعة الشمس المباشرة أو اللهب.

ملاحظة هامة:

بيان IC للتعرض للإشعاع:

يتطابق هذا الجهاز الموضوع قيد الاختبار مع معدل الامتصاص النوعي بالنسبة لعامة الناس /ومع حدود التعرض غير الخاضعة للرقابة في معيار RSS IC-102 وقد تم اختياره وفقاً لوسائل وإجراءات القياس المحددة في معيار IEE 1528. يجب تشغيل وتركيب هذا الجهاز بحيث لا تقل المسافة بين جهاز الإشعاع والجسم عن 0 سم.
الجهاز الرقمي 3-CAN ICES (B)3-B/NMB.

هدر الإلكترونيات

تدعم شركة كوداك والشركات المرخصة لها والشركات التابعة لها جميع مبادرات الهدر الإلكترونية. وباعتبارنا مسؤولون عن البيئة وتجنب انتهاك القوانين المعمول بها ، يجب عليك التخلص من هذا المنتج بشكل صحيح. وامثالا لجميع اللوائح السارية أو التوجيهات أو الحكومات الأخرى في المنطقة التي تقيم فيها، يرجى التحقق من السلطات المحلية أو بائع التجزئة حيث قمت بشراء هذا المنتج من أجل تحديد موقع حيث يمكنك فيه التخلص من المنتج بشكل مناسب.

يمكنك أيضا التحقق مع مرفق أعاده التدوير المحلية لتحديد إجراءات تعقيم البيانات الخاصة بهم اثناء عمليه أعاده التدوير.

9. الضمان المحدود للمستهلك الأصلي

هذه الكاميرا بما في ذلك اي ملحقات مدرجة في الأصل، تكون موردة وموزعة من قبل C&A التسويقية للمشتري المستهلك الأصلي فقط ومضمونة ضد بعض العيوب في المواد على النحو التالي:

أجزاء الضمان	منطقة	المنتج
سنة واحدة	أمريكا الشمالية	الكاميرا
سنة واحدة	أمريكا الوسطى والجنوبية	الكاميرا
سنة واحدة	أمريكا الجنوبية والوسطى، اسيا وأفريقيا وأستراليا نيوزيلندا	الكاميرا
سنتين	أوروبا	الكاميرا
سنتين	روسيا الفيدرالية	الكاميرا

للحصول على خدمة الضمان واستكشاف أخطاء معلومات الاتصال وإصلاحها:

زيارة موقعنا على الإنترنت في www.kodakphotoplus.com

للحصول على خدمة الضمان/الكفالة، يجب على المشتري المستهلك الأصلي الاتصال بالشركة أو مزود الخدمة الماذون به لتحديد المشاكل وإجراءات الخدمة. وتثبيت الشراء في شكل من اشكال فاتورة البيع أو فاتورة الاستلام التي تثبت ان المنتج ضمن الضمان الواجب التطبيق خلال فتره (فترات)، يجب ان تقدم إلى الشركة أو إلى مقدم الخدمة الماذون لها من أجل الحصول على الخدمة المطلوبة.

قد تختلف خيارات الخدمة وتوفر الأجزاء وأوقات الاستجابة وقد تتغير في اي وقت. وفقا للقانون المعمول به، يجوز للشركة ان تطلب تزويدك بمستندات اضافية و/أو الامثال لشروط التسجيل قبل الحصول على خدمة الضمان/الكفالة. يرجى الاتصال بنا خدمه العملاء في (الولايات المتحدة): kodak@camarketing.com ، 844-516-1539 (أو الدولي: kodakintl@camarketing.com , +1-844-516-1540) للحصول على تفاصيل حول الحصول على خدمة الضمان/الكفالة. ولا يغطي هذا الضمان/الكفالة نفقات الشحن إلى مرفق الشركة، ويجب ان يتم دفعها من قبل المستهلك. يتحمل المستهلك بالمثل كل خطر الخسارة أو مزيد من الضرر للمنتج حتى التسليم إلى المرفق المذكور.

الاستثناءات والقيود

تكفل الشركة المنتج ضد العيوب في المواد والصنعة تحت الاستخدام العادي لفترة سنة واحدة (1) من تاريخ شراء المشتري الأصلي للبيع بالتجزئة («فترة الضمان»). في حالة حدوث عيب في الجهاز وتلقي مطالبة صحيحة خلال فترة الضمان، فإن الشركة باعتبارها في الخيار الوحيد وإلى الحد الذي يسمح به القانون، يجب عليها (1) إصلاح عيب المنتج، وذلك باستخدام أجزاء بديلة جديدة أو تجديدها، (2) استبدال المنتج مع المنتج الجديد أو الذي تم تصنيعه من الأجزاء المستخدمة الجديدة أو الصالحة للاستعمال وهو على الأقل مكافئ وظيفيا للجهاز الأصلي، أو (3) استرداد سعر شراء المنتج.

يجب أن يتمتع المنتج البديل أو جزء منه بضمان المنتج الأصلي للفترة الباقية من مدة الضمان/الكفالة، أو تسعين (90) يوما من تاريخ الاستبدال أو الإصلاح (أي الأفضل الذي يعطي فترة حماية أطول). عندما يتم تبادل المنتج أو جزء، يصبح أي استبدال هو عبارة عن البند الخاص بك في حين أن البند المستبدل يصبح من ممتلكات الشركة. يمكن أن تسترجع المبالغ في حالة إرجاع المنتج الأصلي.

لا ينطبق هذا الضمان على:

- أي منتج أو جهاز أو برنامج لا ينتمي كوداك برينتوماتيك، حتى إذا تم تعبئته أو بيعه مع المنتج؛
- الأضرار الناجمة عن الحوادث، سوء المعاملة، سوء الاستخدام، الفيضانات، النار، الزلزال، أو أسباب خارجية أخرى؛
- الأضرار الناجمة عن الحوادث، سوء المعاملة، سوء الاستخدام، الفيضانات، النار، الزلزال، أو أسباب خارجية أخرى؛
- الأضرار الناجمة عن تشغيل المنتج خارج الاستخدامات المسموح بها أو المقصودة التي وصفتها الشركة؛
- الأضرار الناجمة عن خدمات طرف ثالث.
- منتج أو جزء تم تعديله لتغيير الوظيفة أو القدرة دون إذن مكتوب ومسبق من الشركة.
- أجزاء استهلاكية، مثل ورقة صورة كوداك زينك، البطاريات، الصمامات والمصابيح.
- الأضرار التجميلية
- إذا تم إزالة أي رقم تسلسلي للكاميرا أو تم تشويبه.

وهذا الضمان صالح فقط في البلد الذي يشتري فيه المستهلك المنتج، ويطبق فقط على المنتجات التي تم شرائها في ذلك البلد. هذا الضمان لا يغطي الصور «المحروقة» في الشاشة.

لا تضمن الشركة أن تشغيل المنتج سيكون دون انقطاع أو خاليا من الأخطاء. الشركة ليست مسؤولة عن الأضرار الناجمة عن فشلك في اتباع التعليمات المتعلقة باستخدامه.

على الرغم من اي شيء يمكن أن يحدث على العكس من ذلك، والى اقصي حد يسمح به القانون الواجب التطبيق، فإن الشركة توفر المنتج «كما هو» و «كما هو متاح» ليلائم حاجتك. والشركة والمرخص لها والموردين تخلي صراحة جميع الضمانات والشروط، سواء كانت صريحة أو ضمنية أو قانونية، بما في ذلك ضمانات من القابلية للتسويق، الملاءمة لغرض معين، والكفاءة لغرض معين، والعنوان، والتمتع، الدقة، وعدم التعدي على حقوق الطرف الثالث. الشركة لا تضمن اي نتائج محددة من استخدام المنتج، أو ان الشركة سوف تستمر في عرض أو إتاحة المنتج لأي مدة زمنية معينة. وتطالب الشركة أيضا بإلغاء جميع الضمانات بعد فتره الضمان المذكورة أعلاه.

يمكنك استخدام المنتج على مسؤوليتك الخاصة في إدارة المخاطر والكشف عنها. سوف تكون مسؤول فقط (وإخلاء المسؤولية من الشركة) عن أي خسارة أو مسؤولية أو أضرار ناجمة عن استخدامك للمنتج.

لا يمكن لأي مشورة أو معلومات، سواء كانت شفوية أو مكتوبة، التي حصلت عليها من الشركة أو من خلال مقدمي الخدمات المخولة لها أن تخلق اي ضمان. ولا في اي حال من الأحوال يكون إجمالي الالتزامات التراكمية للشركة الناشئة عن المنتج، سواء كان ذلك في العقد أو الضرر قد تجاوزت الرسوم المدفوعة فعلا من قبلك إلى الشركة أو اي من الموزعين المرخصين لها للمنتج في أي مسألة تحدث في السنة الاخيرة من شرائك. هذا الحد تراكمي ولن تتم زيادته عن طريق وجود أكثر من حادث واحد أو إدعائها. تخلي الشركة مسؤوليتها من أي نوع من الموردين أو الموزعين أو المرخصين. وفي أي حال من الأحوال سوف تكون الشركة ومرخصيها والمانعين فيها ومزوديها مسؤولون عن أي أضرار مباشرة او غير مباشرة أو عرضية أو الخاصة أو المفاجئة، (على سبيل المثال لا الحصر، الأضرار الناجمة عن فقدان الأرباح أو الأعمال أو التوفير أو البيانات أو السجلات) الناجمة عن الاستخدام، إساءة استخدام أو عدم القدرة على استخدام المنتج.

ولا شيء في هذه الشروط يحاول استبعاد المسؤولية التي لا يمكن استبعادها بموجب القانون المعمول به. ولا تسمح بعض البلدان أو الولايات أو المقاطعات باستثناء أو تقييد العرض أو الأضرار التبعية أو السماح بفرض قيود على الضمانات، لذلك بعض القيود أو الاستثناءات قد لا تنطبق عليك. يمنحك هذا الضمان حقوقا قانونية محددة، وقد يكون لديك حقوق أخرى تختلف من الدولة إلى الولاية أو مقاطعة إلى مقاطعة. اتصل بتاجر التجزئة المعتمد لتحديد ما إذا كان هناك ضمان آخر ينطبق.

لا تقوم Kodak بتصنيع هذا المنتج أو توفير اي ضمان أو دعم.

شركة كوداك المرخصة C&A للتسويق

موزعة بواسطة: شركة C&A للتسويق

KODAKPHOTOPLUS.COM

موزعة بواسطة:

,USA, C&A Marketing UK LTD 08837 Tived Lane East, Edison, NJ 114 ,C&A Marketing, Inc
1LZ, UK Hermitage Road, Crusader Industrial Estate, London N4 167

C&A IP Holdings, LLC ,2017©

