

# KODAK REELS Film-Digitalisierer

Für 8mm & Super 8mm Film



## Benutzerhandbuch

12.4"H | 6.1"W | 8.4"D (31,5 cm | 15,4 cm | 21,3 cm)

Bitte lesen Sie vor der Verwendung des Produkts alle Anweisungen durch und bewahren Sie diese Anleitung zum Nachschlagen auf.

# INHALT

|    |                               |       |
|----|-------------------------------|-------|
| 1  | EINFÜHRUNG .....              | 3     |
| 2  | SPEZIFIKATIONEN .....         | 3     |
| 3  | PACKUNGSINHALT .....          | 4     |
| 4  | SICHERHEITSVORKEHRUNGEN ..... | 4     |
| 5  | ÜBER .....                    | 4     |
| 6  | PRODUKTÜBERSICHT .....        | 5     |
| 7  | BEDIENFELD-ÜBERSICHT .....    | 5     |
| 8  | ANSCHLUSSFELD-ÜBERSICHT.....  | 6     |
| 9  | FILMINSTALLATION .....        | 6-8   |
| 10 | BEDIENUNGSANLEITUNG .....     | 8     |
| 11 | MENÜFUNKTIONEN .....          | 9-16  |
| 12 | KUNDENDIENST .....            | 16    |
| 13 | GARANTIE .....                | 16-18 |

UM DIESE ANLEITUNG IN FRANZÖSISCH, ITALIENISCH ODER  
DEUTSCH ZU SEHEN, VEREINFACHTES  
CHINESISCH, CHINESISCH TRADITIONELL  
BESUCHEN SIE BITTE  
**WWW.KODAKPHOTOPLUS.COM**  
ODER VERWENDEN SIE DIESEN QR-CODE:



## 1. EINLEITUNG

Wir danken Ihnen für den Kauf des KODAK REELS Film-Digitalisierers. Dieses Benutzerhandbuch soll Ihnen Richtlinien an die Hand geben, die sicherstellen, dass der Betrieb dieses Produkts sicher ist und keine Gefahr für den Benutzer darstellt. Jede Verwendung, die nicht den in diesem Benutzerhandbuch beschriebenen Richtlinien entspricht, kann zum Erlöschen der beschränkten Garantie führen.

Bitte lesen Sie alle Anweisungen vor der Verwendung des Produkts durch und bewahren Sie diese Anleitung zum Nachschlagen auf. Dieses Produkt ist nur für den Hausgebrauch bestimmt. Es ist nicht für den gewerblichen Gebrauch bestimmt.

Für dieses Produkt gilt eine eingeschränkte Garantie von einem Jahr. Der Versicherungsschutz unterliegt Einschränkungen und Ausschlüssen. Siehe Garantie für Details.

## 2. SPEZIFIKATIONEN

**Abmessungen:** 12.4" x 6.1" x 8.4" (31,5 x 15,4 x 21,3 cm)

**Bildsensor:** 8,08 Megapixel (3280 x 2464) 1/3" CMOS-Sensor

**Native Auflösung:** 1296p

**Anzeige:** 5" TFT-LCD

**Speicherkapazität:** Bis zu 128 GB SD™-Karte

**Datei-Ausgabeformat:** MPEG-4

**Stromquelle:** 12 V DC

**Belichtungssteuerung:** Auto, manuell (-2 bis +2 EV)

**Weißabgleich:** Auto

**Bildrate:** 20 Bilder/Sek.

**Fokus-System:** Fixfokus

**Scan-Geschwindigkeit:** 2 Bilder/Sek.

**Sprachoptionen:** Englisch/Spanisch/Französisch/Deutsch/Italienisch

**Unterstützte Systeme:** Windows XP, Vista/Windows 7, 8 und 10/Mac 10.7.3

**Kompatible Filmrollengrößen:** 3" - 9" leere spule

### 3. PACKUNGSINHALT

KODAK REELS Film-Digitalisierer  
7" leere Filmrolle  
AC/DC-adapter  
Grauer Spulenadapter  
Roter Spulenadapter  
Micro-USB-Kabel  
Reinigungstuch  
Benutzerhandbuch

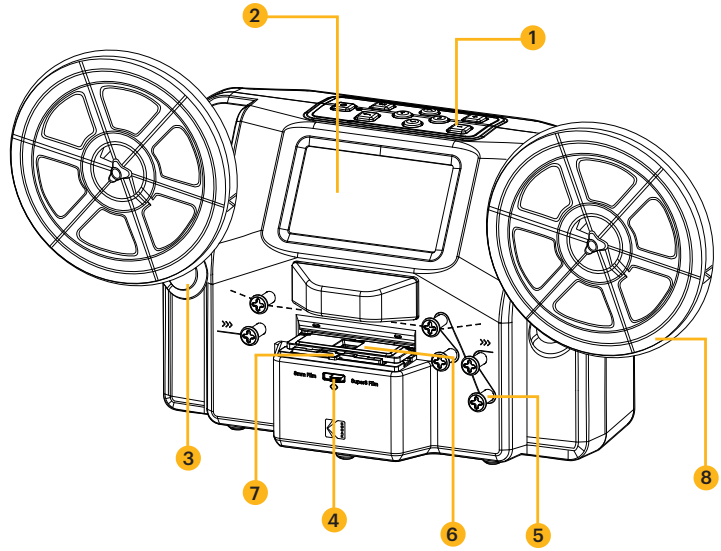
### 4. SICHERHEITSVORKEHRUNGEN

- **WARNUNG: VERSTECKUNGSGEFAHR** - Kleine Teile. Dieses Produkt enthält Kleinteile und ist nicht für Kinder unter 3 Jahren geeignet.
- Entfernen Sie alle Verpackungsmaterialien, bevor Sie dieses Gerät benutzen. Bitte bewahren Sie alle Verpackungsmaterialien außerhalb der Reichweite von Kindern und Haustieren auf.
- Entsorgen Sie alle Verpackungsmaterialien sofort nach dem Auspacken des Produkts ordnungsgemäß, da die zur Verpackung verwendeten Beutel eine Erstickungs- oder Erstickungsgefahr darstellen könnten.
- Lesen Sie alle Anweisungen sorgfältig durch, bevor Sie das Gerät in Betrieb nehmen. Eine unsachgemäße Verwendung kann zu einer Beeinträchtigung der Wirksamkeit führen.
- Versuchen Sie nicht, Teile des Geräts zu zerlegen oder zu verändern.
- Verwenden Sie das Gerät nicht, wenn Rauch oder ein unbekannter Geruch auftritt.
- Verwenden Sie keine Produkte wie Alkohol, Benzin, Verdünner oder andere organische Lösungsmittel, um dieses Gerät zu reinigen.
- Betreiben Sie das Gerät nicht in staubigen oder nassen Bereichen.
- Vergewissern Sie sich, dass das Gerät richtig sauber ist, bevor Sie es in Betrieb nehmen.
- Bewahren Sie den Scanner außerhalb der Reichweite von Kindern auf.
- Fassen Sie den Scanner niemals mit feuchten oder nassen Händen an. Dadurch könnte der Scanner beschädigt werden oder es besteht die Gefahr eines Stromschlags.
- Legen Sie den Scanner nicht in Wasser oder andere Flüssigkeiten, lassen Sie ihn nicht fallen und tauchen Sie ihn nicht in diese ein.
- Sollte der Scanner trotz aller Vorsichtsmaßnahmen ins Wasser fallen, greifen Sie bitte nicht ins Wasser, um ihn zu bergen. Ziehen Sie sofort den Netzstecker und bergen Sie ihn dann.
- Achten Sie darauf, dass keine Gegenstände herunterfallen und keine Flüssigkeiten auf den Scanner verschüttet werden.

### 5. ÜBER

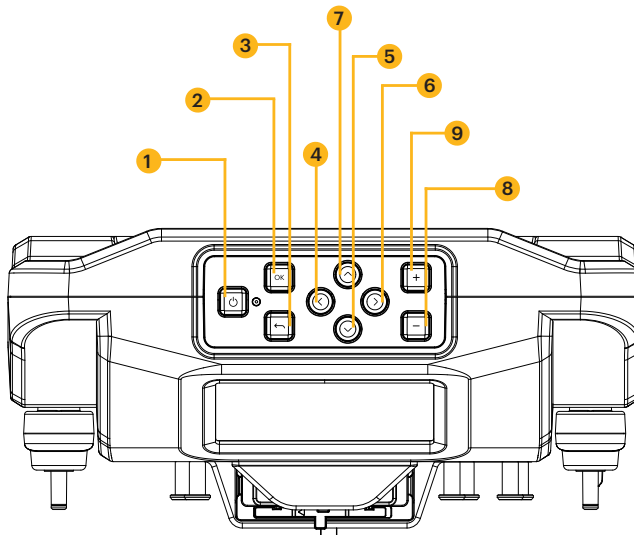
- Konvertiert 8-mm- und Super-8-Rollen in digitale Videodateien
- Einfach zu bedienen
- Übertragen Sie Ihre konvertierten Videodateien auf eine SD™-Karte
- Keine Computer, Software oder Treiber erforderlich
- Hochwertige, Bild-für-Bild-Digitalisierung

## 6. PRODUKTÜBERSICHT



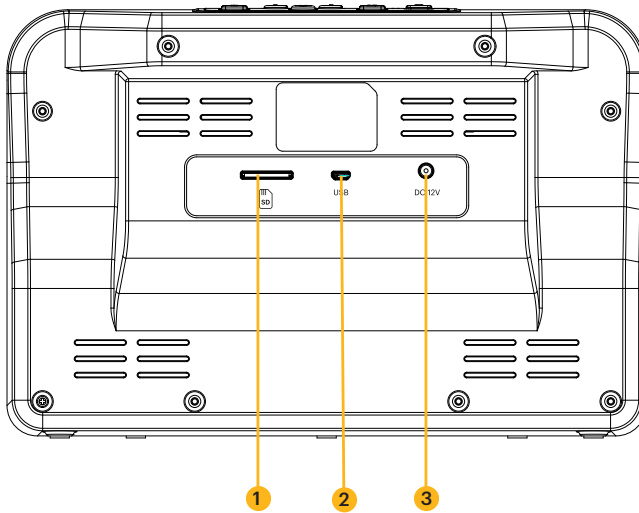
1. Bedienfeld
2. Anzeigebildschirm
3. Haspelschächte
4. Filmtypschafter
5. Filmspulen
6. Filmdeckel
7. Filmdeckellasche
8. Leere Spule

## 7. BEDIENFELDÜBERSICHT



1. Stromversorgung
2. OK/Eingabe
3. Zurück
4. Links
5. Unten
6. Rechts
7. Oben
8. Minus
9. Plus

## 8. ANSCHLUSSFELDÜBERSICHT

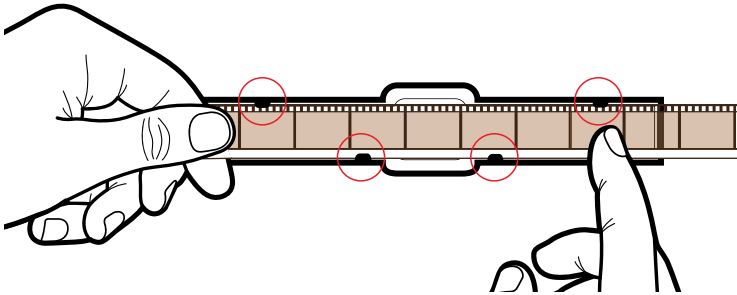


1. SD™-Kartensteckplatz
2. MICRO-USB-Steckplatz
3. DC 12 V-Anschluss

## 9. FILMINSTALLATION

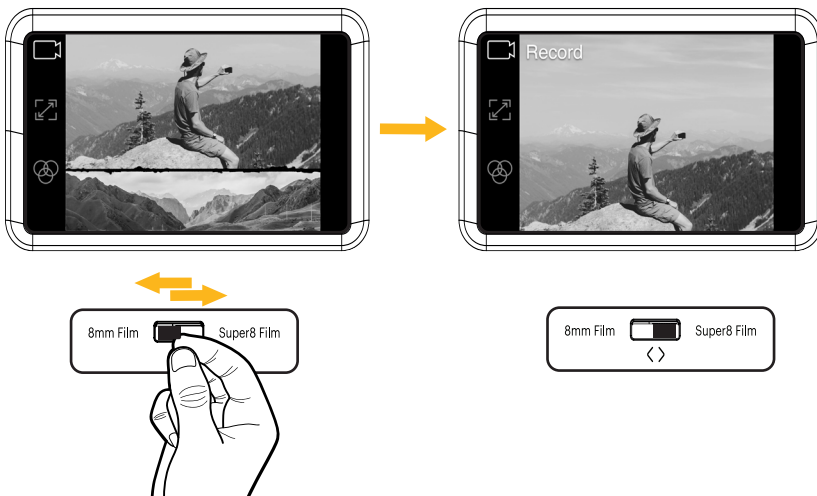
1. Klappen Sie die beiden (2) Spulenschächte aus, bis sie einrasten.
2. Ziehen Sie das Ende des Films auf Ihrer 8mm- oder Super 8-Spule (nicht im Lieferumfang enthalten) vorsichtig heraus. Falten Sie dann das Ende des Films schön fest zusammen und führen Sie das Ende des Films langsam in den Schlitz der leeren Spule (im Lieferumfang enthalten) ein. Dieser Vorgang hilft Ihnen, Ihren Film mit der leeren Spule zu verbinden.
3. Drehen Sie Ihre leere Spule ein paar Mal, um sicherzustellen, dass Ihr Film jetzt sicher mit der leeren Spule verbunden ist.
4. Setzen Sie Ihre Filmrolle auf die linke Spulenwelle und die leere Filmrolle auf die rechte Spulenwelle. (Wenn die von Ihnen verwendete Spule ein großes Montageloch hat, verwenden Sie den mitgelieferten roten Spulenadapter. Wenn Adapter benötigt werden, setzen Sie den roten Adapter immer auf die linke Spulenwelle und den grauen Adapter auf die rechte Spulenwelle).
5. Nehmen Sie den Film zwischen den beiden (2) Spulen und führen Sie ihn vorsichtig durch den Scanner. Orientieren Sie sich an der weißen, durchgezogenen Linie auf dem Filmscanner, wie der Film auf die Filmspulen eingefädelt werden soll.
6. Drücken Sie die Lasche des Filmdeckels nach links, um den Filmdeckel anzuheben, und wischen Sie den Filmbereich vorsichtig mit dem Reinigungstuch (im Lieferumfang enthalten) ab, bevor Sie den Film einlegen.

7. Halten Sie die Folie fest zwischen Zeigefinger und Daumen. Schieben Sie den Film langsam unter die erste schwarze Lasche (Lasche ganz links im Filmbereich). Drehen Sie dann den Film vorsichtig und legen Sie ihn unter die zweite schwarze Lasche im Filmbereich.
8. Drehen Sie die Folie erneut leicht, um die Folie unter die dritte Lasche zu schieben.

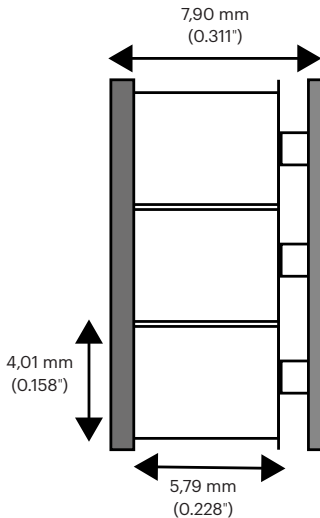


9. Drücken Sie den Film in der Nähe der vierten Lasche nach unten und stellen Sie sicher, dass der Film einrastet.
10. Drücken Sie Ihren Finger noch einmal auf die Folie, um sicherzustellen, dass die Folie unter allen vier (4) Laschen liegt. Es sollte ein Klicken zu hören sein, wenn der Film wahrscheinlich unter jeder Lasche ist.

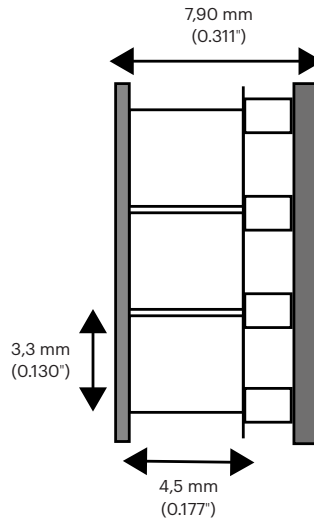
**HINWEISE:** Wenn der Film richtig in den Schlitz eingelegt ist, richtet sich der graue Stift automatisch in die richtige Position aus, wenn die Aufnahme beginnt. Wenn Sie einen neuen Film in den Filmscanner einlegen, kann es vorkommen, dass Ihr Film beim ersten Mal auf dem Bildschirm außerhalb des Bildes erscheint. Um das Bild schnell zu korrigieren, schieben Sie den Filmtypschafter einmal hin und her (siehe Abbildung unten). Wenn dies nicht funktioniert, können Sie einfach die Option zur Bildanpassung im Aufnahmemenü verwenden, um Ihr Bild fein abzustimmen und zu zentrieren.



## SUPER 8



## STANDARD 8



8-mm-Film, auch als Standard 8 bekannt, hat eine Bildgröße von 4,5 x 3,3 mm. Super 8-Film hat eine Bildgröße von 5,79 x 4,01 mm. Vergewissern Sie sich, dass Sie den Filmtyp-Schalter auf den richtigen Filmtyp einstellen, den Sie gerade verwenden.

**HINWEIS:** Wenn Ihr Bild auf dem Kopf steht, sind Sie am Ende des Films angelangt und müssen auf eine andere Spule zurückspulen.

## 10. BETRIEBSANLEITUNG

1. Schließen Sie den Netzadapter an den Scanner an. Stecken Sie dann das andere Ende des Netzadapters in eine Steckdose.
2. Setzen Sie eine SD™-Karte (nicht im Lieferumfang enthalten) in den SD™-Kartensteckplatz ein. Achten Sie darauf, die Speicherkarte mit der Oberseite nach oben einzulegen.
3. Drücken Sie die Einschalttaste, um den Scanner einzuschalten, und das Hauptmenü wird angezeigt. Der Scanner benötigt einige Sekunden, um sich einzuschalten. Die weiße LED-Leuchte zeigt an, dass der Scanner eingeschaltet ist.

**HINWEISE:** Der Scanner schaltet sich nach 15 Minuten Inaktivität automatisch ab.

Denken Sie daran, dass der Scanner häufig klemmt, wenn Teile des Films verzerrt sind. Vergewissern Sie sich, dass der Film in gutem Zustand ist. Der Scanner ist nicht in der Lage, Filme zu verarbeiten, die beschädigt, überlappend, zerrissen, nicht ausgerichtet oder schief sind.

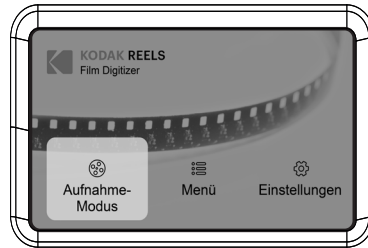
Gerissene Filmteile können mit Tesafilm repariert werden. Achten Sie darauf, das Klebeband vorsichtig anzubringen und nur eine kleine Menge zu verwenden. Eine übermäßige Verwendung des Klebebands kann dazu führen, dass der Film den Scanner verstopft.



# 11. MENÜFUNKTIONEN

## Ein-/Ausschaltfunktion

- Drücken Sie die Power-Taste, um das Gerät zu starten, und die Hauptmenüoberfläche wird angezeigt.
- Drücken Sie die Einschalttaste erneut, um das Gerät auszuschalten, wenn es eingeschaltet ist.

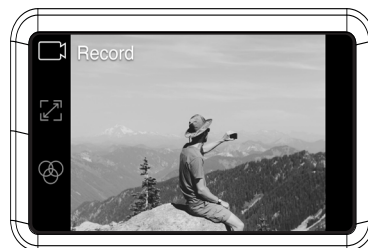


**HINWEISE:** Wenn der KODAK REELS Film-Digitalisierer eingeschaltet wird, leuchtet die Lampe neben der Einschalttaste auf, aber es dauert ein paar zusätzliche Sekunden, bis der Bildschirm eingeschaltet wird.

Der Scanner nimmt keinen Ton auf.

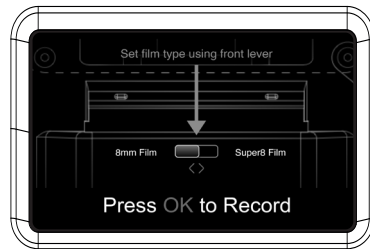
## HAUPTMENÜ: AUFNAHME

Wählen Sie "Aufnahme" in der Hauptmenüoberfläche und drücken Sie die OK/Enter-Taste, um die Oberfläche des "Videovorschau-Modus" aufzurufen. In der Oberfläche des Video-Vorschaumodus sollten Sie die Optionen sehen: Aufnahme, Bildeinstellung und Bild.



## Aufnahmefunktion

1. Wählen Sie die Option "Aufnahme" im Videovorschau-Modus. Sobald die Option ausgewählt ist, erscheint das Aufnahmesymbol weiß.
2. Drücken Sie die OK/Enter-Taste, um die Eingabeaufforderung zum Umschalten zwischen Super 8 und 8mm aufzurufen.
3. Wählen Sie mit dem Filmtyp-Schalter vor dem Filmscanner den Filmtyp aus. Drücken Sie dann die OK/Enter-Taste, um die Aufnahme zu starten. (Eine Zeitangabe erscheint oben links im Quadrat, um die Aufnahme-Scanzeit anzuzeigen).



Während dieses Vorgangs nimmt das Gerät jedes Bild des Films auf und kombiniert es zu einem digitalen Video. Der Bereich im Filmschacht wird den Film von unten beleuchtet, während der Film mit der Kamera darüber gescannt wird. Der Film wird im Scanbereich des Filmschachts Bild für Bild abgetastet. Das gescannte Video wird dann auf Ihre eingelegte SD™-Karte übertragen.

**HINWEISE:** Wenn der Film beschädigt ist oder festsetzt, heben Sie den Filmdeckel an und schieben Sie den beschädigten Bereich am beleuchteten Scanbereich vorbei. Vergewissern Sie sich dann, dass der Film fest sitzt, und schließen Sie den Deckel wieder. Sie können die OK/Enter-Taste drücken, während die Aufnahme läuft, um sie zu stoppen. Dadurch werden auch die MP4-Dateien automatisch gespeichert. Die Videodateien werden nicht gespeichert, wenn sie 15 Sekunden nach Beginn der Aufnahme gestoppt werden.

## Bildeinstellungsfunktion

1. Drücken Sie die Aufwärts- oder Abwärtstaste, um im Videovorschau-Modus die Option "Frame Adjust" auszuwählen. Drücken Sie dann die OK/Enter-Taste, um die Einstellungsoberfläche zu öffnen.
2. Drücken Sie nach dem Aufrufen der Einstellungsoberfläche die Richtungspfeiltasten, um den Rand einzustellen, und drücken Sie
3. Wenn die gewünschten Einstellungen erreicht sind, drücken Sie die OK/Enter-Taste zur Bestätigung.



**HINWEIS:** Möglicherweise muss der Bildausschnitt vor Beginn der Aufnahme angepasst werden. Dies kann einfach am Gerät vorgenommen werden. Verschieben Sie das Bild oder zoomen Sie hinein oder heraus, um den Film richtig einzurahmen. Es ist wichtig, den Bildausschnitt der Kamera einzustellen, damit der Scanner den Film effizient aufnimmt.

### Bild-Funktion

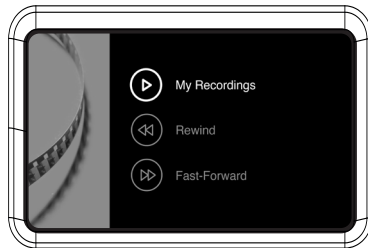
1. Drücken Sie die Aufwärts- oder Abwärtstaste, um die Option "Bild" im Videovorschau-Modus zu wählen. Drücken Sie dann die OK/Enter-Taste, um die Bildeinstellungsoberfläche aufzurufen.
2. Drücken Sie nach dem Aufrufen der Bildeinstellungsoberfläche die Auf- oder Ab-Taste, um die Option "Belichtung", "Schärfe", "Farbton" oder "Auf Standardwerte zurücksetzen" auszuwählen. Drücken Sie die Plus- oder Minus-Taste, um die Parameterwerte einzustellen.
3. Wenn die gewünschten Einstellungen erreicht sind, drücken Sie die OK/Enter-Taste zur Bestätigung.



**HINWEIS:** Mit dieser Funktion können Sie die Darstellung des Bildes anpassen. Verbessern Sie das Aussehen des Bildes Ihres Films, indem Sie die gewünschten Einstellungen in dieser Option wählen. Belichtung ist die Gesamthelligkeit oder -dunkelheit des Films. Schärfe bezieht sich auf die Bildschärfe. Mit Farbton wird die Farbe des Bildes eingestellt. Und Zurücksetzen auf Standardwerte setzt alles zurück, wie es war.

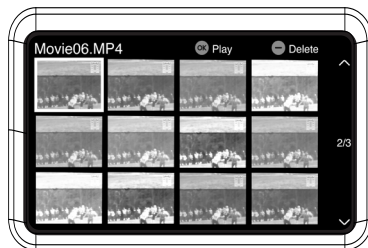
## HAUPTMENÜ: MENÜ

Wählen Sie "Menü" in der Hauptmenü-Oberfläche und drücken Sie die OK/Enter-Taste, um die Menü-Oberfläche zu öffnen. In der Menüoberfläche sollten Sie die Optionen sehen: Meine Aufnahmen, Zurückspulen und Vorspulen.



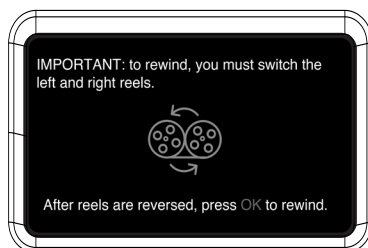
### Funktion Meine Aufnahmen

1. Wählen Sie "Meine Aufnahmen" im Untermenü und drücken Sie die OK/Enter-Taste, um die Option aufzurufen.
2. Wählen Sie mit den Richtungspfeiltasten eine MP4-Datei aus.
3. Drücken Sie die OK/Enter-Taste, um die Datei abzuspielen oder drücken Sie die Minus-Taste, um die Datei zu löschen.



### Rückspulfunktion

1. Drücken Sie die Aufwärts- oder Abwärtstaste, um die Option "Zurückspulen" im Menü zu wählen.
2. Drücken Sie die OK/Enter-Taste, um die Option aufzurufen.
3. Folgen Sie den Anweisungen auf dem Bildschirm, um den Rückspulvorgang zu starten.  
(Das Gerät arbeitet nur von links nach rechts, daher müssen die Spulen für den Rückspulvorgang vertauscht werden).



**HINWEIS:** Verwenden Sie die gestrichelte Linie, um das Negativ für den Rückspulvorgang einzufädeln.  
Der Film sollte aus dem Filmschacht herausgehoben werden, damit der graue Stift den Film nicht verlangsamt.

### Schnellvorlauf-Funktion

1. Drücken Sie die Aufwärts- oder Abwärtstaste, um die Option "Schneller Vorlauf" im Menü auszuwählen.
2. Drücken Sie die OK/Enter-Taste, um die Option aufzurufen.
3. Drücken Sie nach der Eingabe die Taste OK/Enter entsprechend den Aufforderungen.



**HINWEIS:** Sowohl der schnelle Vorlauf als auch der Rücklauf werden zum Aufspulen Ihrer Spule verwendet. Der einzige Unterschied besteht darin, dass Sie zum Zurückspulen die Platzierung der Spulen vertauschen müssen. Für das Zurückspulen müssen die Rollen vertauscht werden, damit der Film noch korrekt abgetastet werden kann. Mit dem schnellen Vorlauf entscheiden Sie, an welcher Stelle Sie die Aufnahme starten wollen. Benutzen Sie den schnellen Vorlauf, um bestimmte Teile des Films schneller zu durchlaufen.  
Verwenden Sie die gestrichelte Linie, um das Negativ für den schnellen Vorlauf einzufädeln. Der Film sollte aus dem Filmschacht gehoben werden, damit der graue Stift den Film nicht verlangsamt.

### HAUPTMENÜ: EINSTELLUNGEN

Wählen Sie "Einstellungen" in der Hauptmenüoberfläche und drücken Sie die OK/Enter-Taste, um die Einstellungsoberfläche zu öffnen. In der Einstellungsoberfläche sollten Sie die folgenden Optionen sehen: Sprache, Filmtyp, USB-Upload, SD-Karte löschen, Werksreset und Info.



## Abschnitt Sprache

1. Wählen Sie "Sprache" im Untermenü und drücken Sie die OK/Enter-Taste zur Bestätigung.
2. Wählen Sie mit den Richtungspfeiltasten eine Sprache aus und drücken Sie die OK/Enter-Taste, um Ihre Auswahl zu bestätigen.



## USB-Upload-Bereich

MP4-Video dateien werden auf der SD™-Karte gespeichert, die in den KODAK REELS Film-Digitalisierer eingesetzt ist. Mit dem Micro-USB-Kabel (im Lieferumfang enthalten) können Sie das Gerät einfach an Ihren Computer anschließen, um Ihre Dateien schnell zu übertragen.

1. Schließen Sie Ihr Gerät über USB an einen PC an.
2. Wählen Sie USB-Upload, dann wird auf dem Bildschirm angezeigt, dass das Gerät mit dem PC verbunden ist und auf den SD-Kartenspeicher über den PC zugegriffen werden kann.



**HINWEIS:** Das Micro-USB-Kabel muss eingesteckt sein, bevor Sie den Bildschirm "USB-Upload" aufrufen.

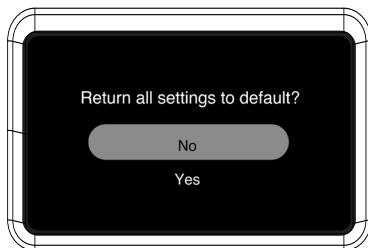
## Abschnitt SD-Karte löschen

1. Drücken Sie die Aufwärts- oder Abwärtstaste, um "SD-Karte löschen" auszuwählen, und drücken Sie dann zur Bestätigung die OK/Enter-Taste.
2. Wählen Sie "Nein" und drücken Sie die OK/Enter-Taste, um zum vorherigen Bildschirm zurückzukehren.
3. Wählen Sie "Ja" und drücken Sie die OK/Enter-Taste, um die Dateien auf der SD™-Karte zu löschen.



## Abschnitt zum Zurücksetzen auf die Werkseinstellungen

1. Drücken Sie die Aufwärts- oder Abwärtstaste, um "Factory Reset" auszuwählen, und drücken Sie dann zur Bestätigung die OK/Enter-Taste.
2. Wählen Sie "Nein" und drücken Sie die OK/Enter-Taste, um zum vorherigen Bildschirm zurückzukehren.
3. Wählen Sie "Ja" und drücken Sie die OK/Enter-Taste, um die Einstellungen auf die Standardwerte zurückzusetzen.



## Abschnitt "Über"

1. Wählen Sie mit der Aufwärts- oder Abwärtstaste die Option "Über" und drücken Sie dann die OK/Enter-Taste, um die Website und die Version anzuzeigen.
2. Drücken Sie die OK/Enter- oder die Zurück-Taste, um den Bildschirm zu verlassen.



## 12. KUNDENDIENST

Sollten Sie Probleme mit Ihrem Produkt haben, wenden Sie sich bitte an uns, bevor Sie den Artikel an den Ort des Kaufs zurückschicken. Wir sind hier, um zu helfen!

U.S. Support: [kodak@camarketing.com](mailto:kodak@camarketing.com) | 844-516-1539

Internationale Unterstützung: [kodakintl@camarketing.com](mailto:kodakintl@camarketing.com) | 844-516-1540

## 13. GARANTIE

### BESCHRÄNKTE GARANTIE FÜR DEN URSPRÜNGLICHEN VERBRAUCHER

Dieser KODAK REELS Film-Digitalisierer ("Produkt"), einschließlich des in der Originalverpackung enthaltenen Zubehörs, wird, so wie er von einem autorisierten Einzelhändler neu geliefert und vertrieben wird, von C&A Marketing, Inc. (das "Unternehmen") nur für den Erstkäufer gegen bestimmte Material- und Verarbeitungsfehler ("Garantie") wie folgt:

Um die Garantieleistungen in Anspruch zu nehmen, muss sich der ursprüngliche Verbraucherkäufer mit dem Unternehmen oder seinem autorisierten Serviceanbieter in Verbindung setzen, um das Problem zu bestimmen und den Service in Anspruch zu nehmen. Ein Kaufnachweis in Form eines Kaufbelegs oder einer quittierten Rechnung, aus dem hervorgeht, dass sich das Produkt innerhalb des/der geltenden Garantiezeitraums/ Garantiezeiträume befindet, MUSS dem Unternehmen oder seinem autorisierten Serviceanbieter vorgelegt werden, um den angeforderten Service zu erhalten.



Serviceoptionen, Teileverfügbarkeit und Reaktionszeiten können variieren und sich jederzeit ändern. In Übereinstimmung mit geltendem Recht kann das Unternehmen verlangen, dass Sie zusätzliche Dokumente einreichen und/oder Registrierungsanforderungen erfüllen, bevor Sie Garantieleistungen erhalten. Bitte wenden Sie sich an unseren Kundendienst, um Einzelheiten zur Inanspruchnahme von Garantieleistungen zu erfahren:

USA: kodak@camarketing.com, 844-516-1539

International: kodakintl@camarketing.com, +1-844-516-1540

Die Versandkosten zur Rücksendeeinrichtung des Unternehmens sind nicht von dieser Garantie abgedeckt und müssen vom Verbraucher getragen werden. Der Verbraucher trägt ebenfalls das gesamte Risiko des Verlusts oder der weiteren Beschädigung des Produkts bis zur Lieferung an die genannte Einrichtung.

**AUSSCHLÜSSE UND EINSCHRÄNKUNGEN** Das Unternehmen garantiert das Produkt gegen Material- und Verarbeitungsfehler bei normalem Gebrauch für einen Zeitraum von EINEM (1) JAHR ab dem Datum des Einzelhandelskaufs durch den ursprünglichen Endverbraucherkäufer ("Garantiezeit"). Wenn ein Hardwaredefekt auftritt und innerhalb der Gewährleistungsfrist eine gültige Reklamation eingeht, wird das Unternehmen nach eigenem Ermessen und im gesetzlich zulässigen Umfang entweder (1) den Produktdefekt unter Verwendung neuer oder aufgearbeiteter Ersatzteile kostenlos reparieren, (2) das Produkt gegen ein Produkt austauschen, das neu ist oder aus neuen oder brauchbaren gebrauchten Teilen hergestellt wurde und dem ursprünglichen Gerät funktional mindestens gleichwertig ist, oder (3) den Kaufpreis des Produkts erstatten.

Ein ausgetauschtes Produkt oder ein Teil davon genießt die Garantie des Originalprodukts für den Rest der Garantiezeit oder neunzig (90) Tage ab dem Datum des Austauschs oder der Reparatur, je nachdem, was Ihnen einen längeren Schutz bietet. Wenn ein Produkt oder ein Teil ausgetauscht wird, geht der Ersatzartikel in Ihr Eigentum über, während der ausgetauschte Artikel in das Eigentum des Unternehmens übergeht. Rückerstattungen können nur gewährt werden, wenn das Originalprodukt zurückgegeben wird.

Diese Garantie gilt nicht für:

- (a)** Alle nicht von KODAK REELS Film-Digitalisierer stammenden Produkte, Hardware oder Software, auch wenn sie mit dem Produkt verpackt oder verkauft wurden;
- (b)** Schäden, die durch die Verwendung mit Nicht-KODAK REELS Film-Digitalisierer Produkten verursacht wurden;
- (c)** Schäden, die durch Unfall, Missbrauch, Fehlgebrauch, Überschwemmung, Feuer, Erdbeben oder andere externe Ursachen verursacht wurden;
- (d)** Schäden, die durch den Betrieb des Produkts außerhalb der vom Unternehmen beschriebenen zulässigen oder beabsichtigten Verwendungszwecke verursacht werden;
- (e)** Schäden, die durch Dienstleistungen Dritter verursacht wurden;
- (f)** Ein Produkt oder ein Teil, das ohne die schriftliche Genehmigung des Unternehmens modifiziert wurde, um die Funktionalität oder Leistungsfähigkeit zu verändern;
- (g)** Verschleißteile, wie Batterien, Sicherungen und Glühlampen;
- (h)** Kosmetische Schäden; oder
- (i)** Wenn eine Seriennummer des KODAK REELS Film-Digitalisierers entfernt oder unkenntlich gemacht wurde.

Diese Garantie ist nur in dem Land gültig, in dem der Verbraucher das Produkt gekauft hat, und gilt nur für Produkte, die in diesem Land gekauft und gewartet wurden.

Das Unternehmen garantiert nicht, dass der Betrieb des Produkts ununterbrochen oder fehlerfrei ist. Das Unternehmen ist nicht verantwortlich für Schäden, die dadurch entstehen, dass Sie die Anweisungen zur Verwendung des Produkts nicht befolgen.

UNGEACHTET GEGENTEILIGER ANGABEN UND IM GRÖSSTMÖGLICHEN GESETZLICH ZULÄSSIGEN UMFANG STELLT DAS UNTERNEHMEN DAS PRODUKT "WIE BESEHEN" DAS UNTERNEHMEN UND SEINE LIZENZGEBER UND LIEFERANTEN LEHNEN AUSDRÜCKLICH ALLE GEWÄHRLEISTUNGEN UND BEDINGUNGEN AB, OB AUSDRÜCKLICH, STILLSCHWEIGEND ODER GESETZLICH, EINSCHLIESSLICH DER GEWÄHRLEISTUNG DER MARKTGÄNGIGKEIT, DER EIGNUNG FÜR EINEN BESTIMMTEN ZWECK, DES RECHTSANSPRUCHS, DES UNGESTÖRTEN GENUSSSES, DER GENAUIGKEIT UND DES NICHTVERSTOSSES GEGEN RECHTE DRITTER. DAS UNTERNEHMEN ÜBERNIMMT KEINE GARANTIE FÜR BESTIMMTE ERGEBNISSE AUS DER VERWENDUNG DES PRODUKTS ODER DAFÜR, DASS DAS UNTERNEHMEN DAS PRODUKT FÜR EINEN BESTIMMTEN ZEITRAUM WEITERHIN ANBIETEN ODER ZUR VERFÜGUNG STELLEN WIRD. DAS UNTERNEHMEN LEHNT FERNER ALLE GARANTIEEN NACH DER OBEN GENANNTEN AUSDRÜCKLICHEN GARANTIEZEIT AB.

SIE VERWENDEN DAS PRODUKT NACH EIGENEM ERMESSEN UND AUF EIGENE GEFAHR. SIE TRAGEN DIE ALLEINIGE VERANTWORTUNG FÜR ALLE VERLUSTE, HAFTUNGEN ODER SCHÄDEN, DIE SICH AUS DER NUTZUNG DES PRODUKTS ERGEBEN (UND DAS UNTERNEHMEN LEHNT DIESE AB).

KEINE RATSCHLÄGE ODER INFORMATIONEN, OB MÜNDLICH ODER SCHRIFTLICH, DIE SIE VON DER FIRMA ODER IHREN AUTORISIERTEN DIENSTLEISTERN ERHALTEN, BEGRÜNDEN EINE GARANTIE. IN KEINEM FALL ÜBERSTEIGT DIE GESAMTE KUMULATIVE HAFTUNG DES UNTERNEHMENS, DIE SICH AUS DEM PRODUKT ERGIBT ODER DAMIT IN ZUSAMMENHANG STEHT, SEI ES AUS VERTRAG ODER UNERLAUBTER HANDLUNG ODER AUS ANDEREN GRÜNDEN, DIE GEBÜHREN, DIE SIE TATSÄCHLICH AN DAS UNTERNEHMEN ODER EINEN SEINER AUTORISIERTEN HÄNDLER FÜR DAS BETREFFENDE PRODUKT FÜR DAS BETREFFENDE PRODUKT IM LETZTEN JAHR AB IHREM KAUF BEZAHLT HABEN. DIESE BESCHRÄNKUNG IST KUMULATIV UND WIRD NICHT DURCH DAS BESTEHEN MEHRERER VORFÄLLE ODER ANSPRÜCHE ERHÖHT. DAS UNTERNEHMEN SCHLIESST JEDLICHE HAFTUNG SEINER LIZENZGEBER UND LIEFERANTEN AUS. IN KEINEM FALL SIND DAS UNTERNEHMEN ODER SEINE LIZENZGEBER, HERSTELLER UND LIEFERANTEN HAFTBAR FÜR BEILÄUFIG ENTSTANDENE, DIREKTE, INDIRECTE, BESONDERE SCHÄDEN, SCHADENSERSATZ ODER FOLGESCHÄDEN (WIE Z.B., ABER NICHT BESCHRÄNKT AUF SCHÄDEN FÜR ENTGANGENE GEWINNE, GESCHÄFTE, EINSPARUNGEN, DATEN ODER AUFZEICHNUNGEN) DIE DURCH DIE VERWENDUNG, DEN MISSBRAUCH ODER DIE UNFÄHIGKEIT ZUR VERWENDUNG DES PRODUKTS VERURSACHT WERDEN.

Nichts in diesen Bedingungen soll versuchen, die Haftung auszuschließen, die nach geltendem Recht nicht ausgeschlossen werden kann. In einigen Ländern, Staaten oder Provinzen ist der Ausschluss oder die Beschränkung von Neben- oder Folgeschäden oder die Beschränkung von Garantien nicht zulässig, so dass bestimmte Beschränkungen oder Ausschlüsse für Sie möglicherweise nicht gelten. Diese Garantie gibt Ihnen bestimmte gesetzliche Rechte, und Sie haben möglicherweise weitere Rechte, die von Staat zu Staat oder Provinz zu Provinz variieren. Wenden Sie sich an Ihren autorisierten Händler, um festzustellen, ob eine andere Garantie gilt.

Kodak stellt dieses Produkt NICHT her und bietet auch keine Garantie oder Unterstützung an.

#### **[www.kodakphotoplus.com](http://www.kodakphotoplus.com)**

Die Kodak-Marke, das Kodak-Logo und die Kodak-Markenaufmachung werden unter Lizenz der Eastman Kodak Company verwendet.

MicroSD und SD sind Warenzeichen von SD-3C, LLC.

Mac ist ein Warenzeichen von Apple Inc. in den USA und anderen Ländern.

Windows ist ein Warenzeichen der Microsoft Corporation in den USA und/oder anderen Ländern.

Alle anderen Produkte, Markennamen, Firmennamen und Logos sind Warenzeichen der jeweiligen Eigentümer und werden lediglich zur Identifizierung der jeweiligen Produkte verwendet und sind nicht als Sponsoring, Befürwortung oder Genehmigung zu verstehen.

Vertrieben von C&A Marketing, Inc. 114 Tived Lane East, Edison, NJ 08837 USA.

© 2022. C&A IP Holdings LLC. Alle Rechte vorbehalten. Hergestellt in China.

