



 **FORNO VENETZIA**
Ignite Your Culinary Passions

Forno Venetia Bellagio 200 Assembly Guide

.....
Forno Venetia Bellagio 200 Guida All'assemblaggio

.....
Forno Venetia Bellagio 200 Guide de montage





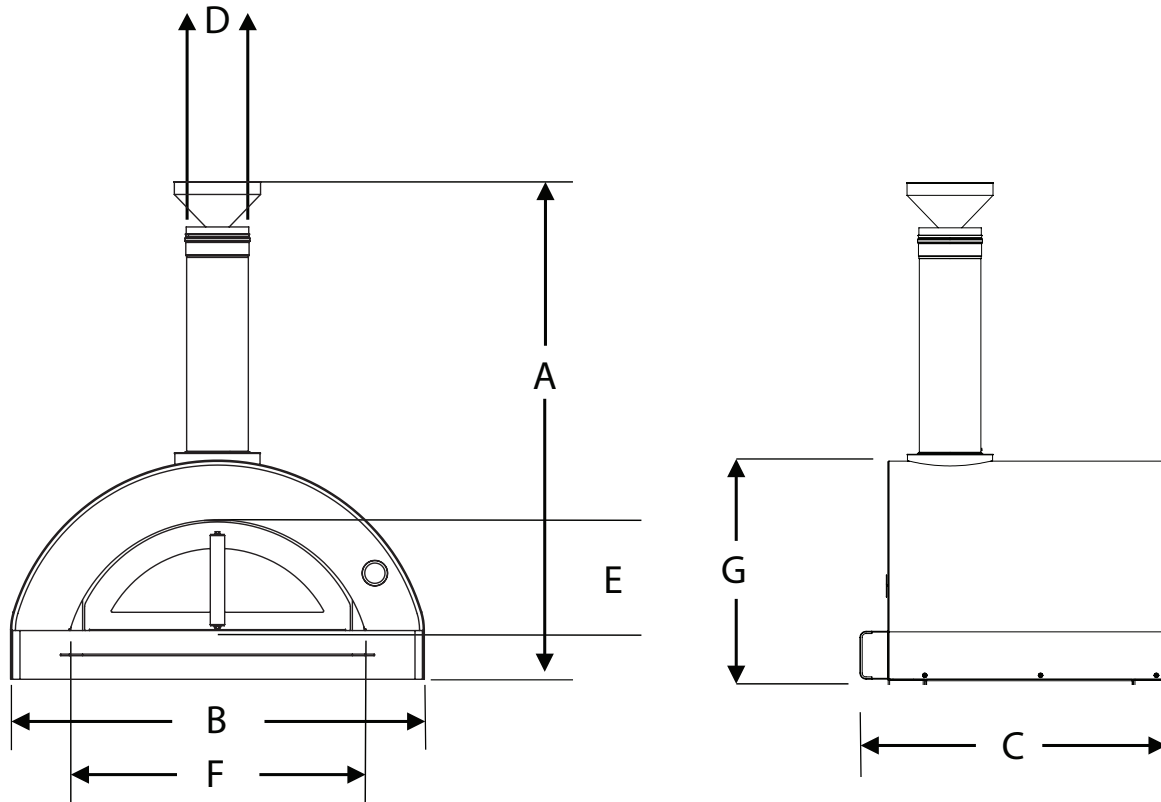
Table of Contents / Sommario / Sommaire

Product Specifications / Specifiche del Prodotto / Spécifications du Produit	2
<hr/>	
Forno Venetia Bellagio 200 Wood Burning Oven Assembly Guide	3
Forno Venetia Torino 200 Parts List	4
Storing Your Forno Venetia Wood Burning Oven	5
<hr/>	
Forno Venetia Bellagio 200 Guida All'assemblaggio	6
Forno Venetia Torino List 200 parti	7
Immagazzinaggio Del Vostro Forno	8
<hr/>	
Forno Venetia Bellagio 200 Guide de montage	9
Liste de pièces Forno Venetia Torino 200	10
Rangement de votre four	11



FORNO VENETZIA

FORNO
VENETZIA
BELLAGIO 200
Wood Burning Oven



A	56.5" / 143.5 cm	E	10" / 25.5 cm
B	46.75" / 118.75 cm	F	24" / 61 cm
C	44" / 111.75 cm	G	23.5" / 59.75 cm
D	7" / 18 cm		

Product Weight	422 Lbs / 191 Kg	Pizza Capacity	5
Cooking surface	32"x 36" 81 x 91.5 cm	Max. oven temperature	Approx. 850°F / 450°C
Heating time	20 – 25 min		

Shipping Dimensions	L 49 x W 46.25 x H 29.5" L 124.5 x W 117.5 x H 75 cm	Shipping Weight	500 Lbs / 225 Kg
----------------------------	---	------------------------	------------------

 **FORNO
VENETZIA**
BELLAGIO 200
Wood Burning Oven

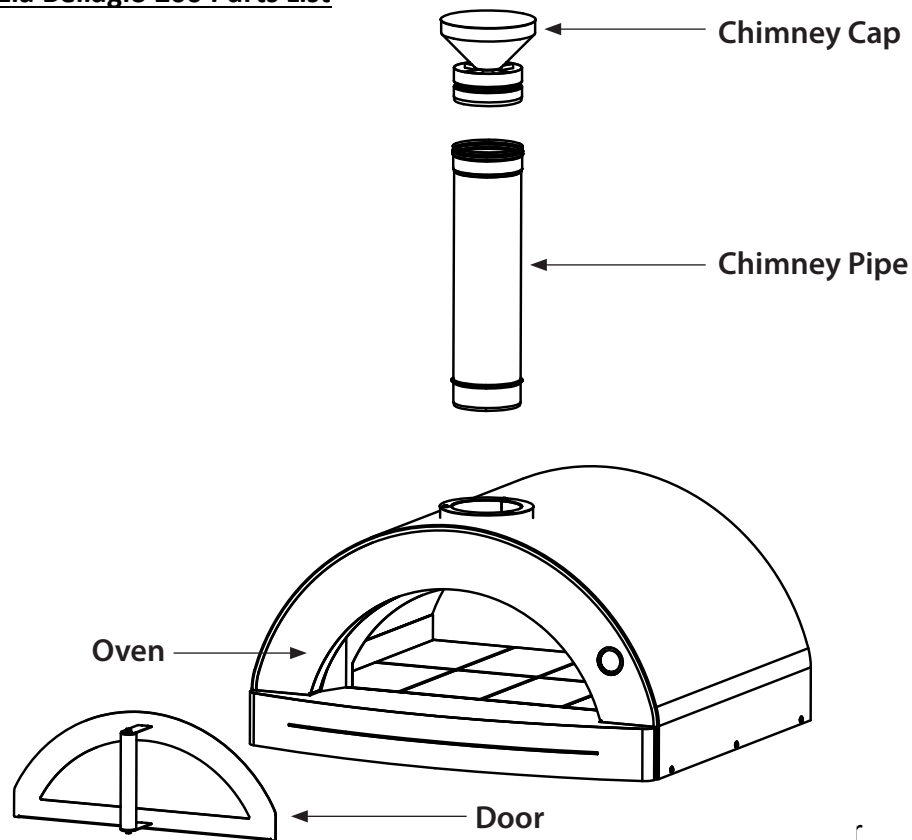
Assembly Guide





1. Carefully unpack the oven and all other contents found inside the box taking care not to scratch the various parts. Do not dispose of the polystyrene as you will need this during assembly to avoid scratching the oven and parts.
2. Next, ensure you have all the necessary parts and components.

Forno Venetia Bellagio 200 Parts List



3. Carefully remove the laser film protective covering. Avoid using sharp or metal objects as to not damage the finish of the oven.
4. Position the polystyrene packaging on the floor and place the parts on it to avoid scratches

****CAUTION – AS THE OVEN IS HEAVY SOME STEPS REQUIRE TWO PEOPLE TO PERFORM THE ASSEMBLY****

5. Carefully remove the bricks from the inside of the oven. This will make it lighter and easier to move. Handle the bricks with care as they are fragile.
6. Ensure the construction of your outdoor kitchen or BBQ island counter is well built and strong enough to support the weight of the oven including the wood from the fire.
7. Ensure the countertop of your outdoor kitchen or BBQ island is made of a heat resistant material that can withstand high temperatures. While the underneath of the oven hearth is insulated, this area can get hot. Consult the countertop Manufacturer's User's Manual for additional information.
8. Attach the 4 feet to the bottom of the oven using the threaded holes found on the bottom of the oven and adjust to level the oven
9. With the help of an assistant position the oven on the countertop of your outdoor kitchen or BBQ Island. This area should be level and away from combustible materials.
10. Slide the chimney pipe into the flue opening on the top of the oven. Ensure it is completely in place and straight.
11. Slide the chimney cap into the top of the chimney pipe. Ensure it is also completely inserted into the chimney pipe.
12. Carefully replace the refractory bricks back inside the oven.
13. Place the oven door on the oven.

Storing your oven....

1. Ensure any embers and ash are extinguished completely and empty into the metal bucket or container as previously instructed. Sweep oven hearth to remove any residual ash and soot.
2. While you can use your Forno Venetia Bellagio 200 all year, if you do not plan on using it during the winter season follow the steps below.
3. Carefully remove the chimney cap and then the chimney pipe. Take care as the chimney cap may have some soot around the edges of the top of the cap.
4. Carefully store the chimney cap and pipe inside the oven chamber and replace the door.
5. Using a tarp and tie down cords, securely cover the oven entirely ensuring water cannot get inside the oven.



FORNO VENETZIA

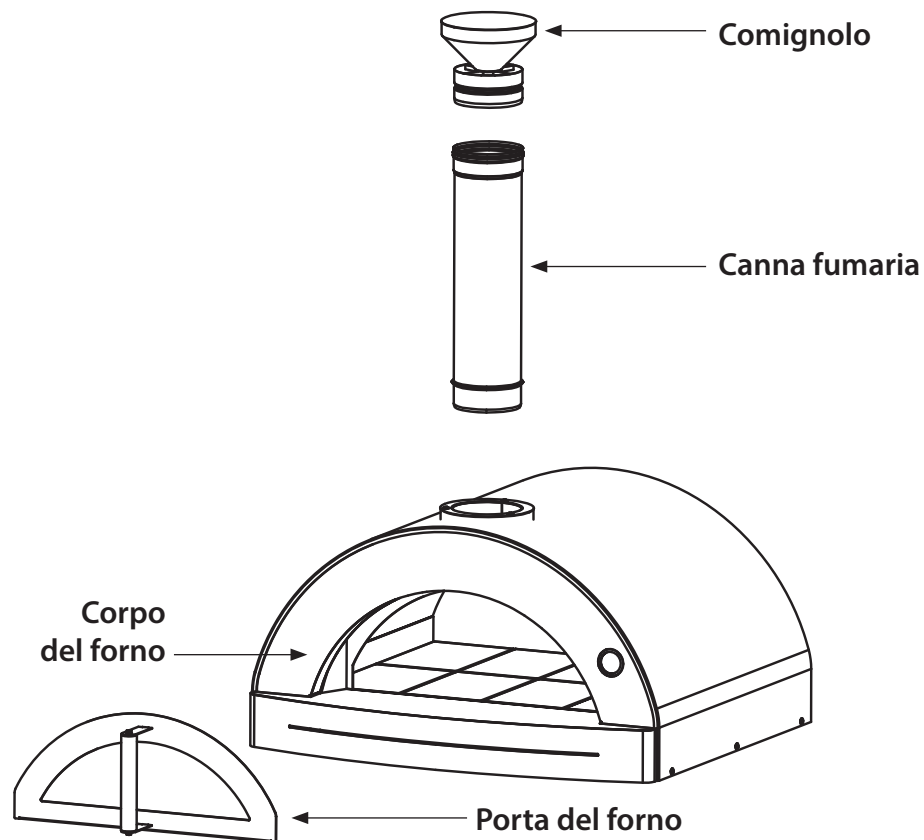
 FORNO
VENETZIA
BELLAGIO 200
Wood Burning Oven

Guida all'assemblaggio



1. Togliete con attenzione dall'imballo del forno e tutte le altre parti, cercando di evitare che si graffino. Non gettate via il polistirolo perché vi servirà durante l'assemblaggio proprio per proteggere le varie parti da eventuali graffi.
2. Assicuratevi di avere tutti i componenti necessari.

Forno Venezia Bellagio List 200 parti



3. Rimuovete con attenzione la pellicola protettiva. Non utilizzate oggetti metallici o affilati per non danneggiare la finitura del forno.
4. Posizionate il polistirolo sul pavimento e appoggiateci sopra i vari componenti per evitare il rischio di graffi.



****ATTENZIONE – IL FORNO E' PESANTE, PERTANTO PER ALCUNE FASI DELL'ASSEMBLAGGIO SONO NECESSARIE DUE PERSONE****

5. Rimuovete con attenzione i mattoni dall'interno del forno. Questo lo renderà più leggero e maneggevole. Spostate i mattoni con attenzione perché sono fragili.
6. Garantire la costruzione del vostro bancone della cucina o barbecue all'aperto isola è ben costruito e abbastanza forte per sostenere il peso del forno tra cui il legno dal fuoco.
7. Assicurarsi che il piano di lavoro della vostra cucina o barbecue all'aperto isola è fatta di un materiale resistente al calore in grado di sopportare alte temperature. Mentre la parte inferiore del focolare del forno è isolato, quest'area può fare caldo. Consultare il Manuale d'uso del piano di lavoro del produttore per ulteriori informazioni.
8. Fissare i 4 piedi al fondo del forno usando i fori filettati sul fondo del forno e regolare per livellare il forno.
9. Con l'aiuto di una posizione di assistente al forno sul piano di lavoro della vostra cucina all'aperto o barbecue Island. Questa zona dovrebbe essere a livello e lontano da materiali combustibili.
10. Infilate la canna fumaria nel condotto sopra il forno. Assicuratevi che sia dritta e posizionata fino in fondo.
11. Infilate il comignolo sulla sommità della canna fumaria. Assicuratevi che sia perfettamente inserito.
12. Ricollocare accuratamente i mattoni refrattari di nuovo all'interno del forno.
13. Posizionare la porta del forno sul forno.

Immagazzinaggio del vostro forno....

1. Assicuratevi che braci e ceneri siano completamente estinte e svuotatele in un secchio o contenitore metallico come da istruzioni precedenti. Spazzate il pavimento del forno per rimuovere ogni residuo.
2. Mentre è possibile utilizzare il Forno Venetia Bellagio 200 per tutto l'anno, se non si pensa di utilizzarlo durante la stagione invernale procedere come segue.
3. Rimuovete con attenzione il comignolo e poi la canna fumaria. Fate attenzione, perché il comignolo potrebbe presentare della fuliggine sui bordi.
4. Posizionate con attenzione il comignolo e la canna fumaria dentro la camera del forno e chiudete la porta.
5. Utilizzando un telo e legare i cavi, coprire saldamente il forno garantendo interamente non penetri acqua all'interno del forno.

 **FORNO
VENETZIA**
BELLAGIO 200
Wood Burning Oven

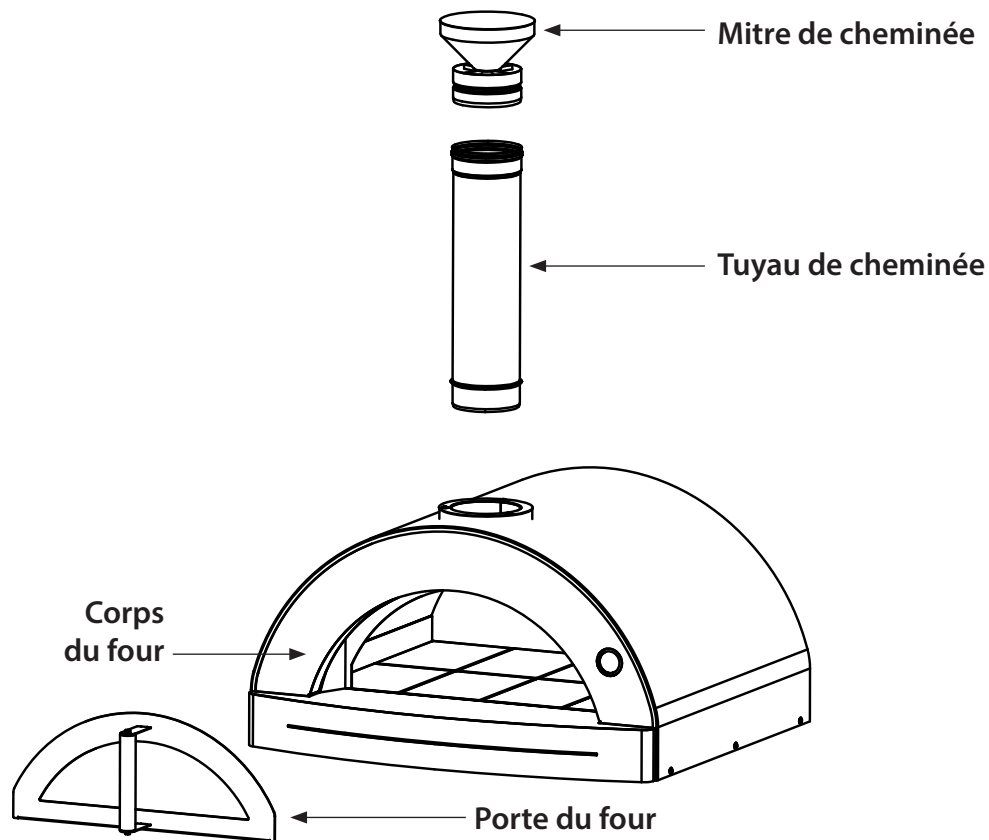
Guide de montage





1. Déballez soigneusement le four et toutes les autres pièces contenues dans la boîte en prenant soin de ne pas les rayer. Ne jetez pas le polystyrène car vous en aurez besoin lors du montage pour ne pas égratigner le four et les pièces.
2. Ensuite, assurez-vous d'avoir toutes les pièces et composants nécessaires.

Liste de pièces Forno Venetia Bellagio 200



3. Retirez soigneusement la pellicule laser protectrice. Évitez d'utiliser des objets tranchants ou métalliques pour ne pas endommager la finition du four.
4. Étendez l'emballage de polystyrène sur le sol pour y poser les pièces et ainsi éviter de les rayer.

****MISE EN GARDE – EN RAISON DE SON POIDS ÉLEVÉ, CERTAINES ÉTAPES DE MONTAGE DOIVENT ÊTRE EFFECTUÉES PAR DEUX PERSONNES****

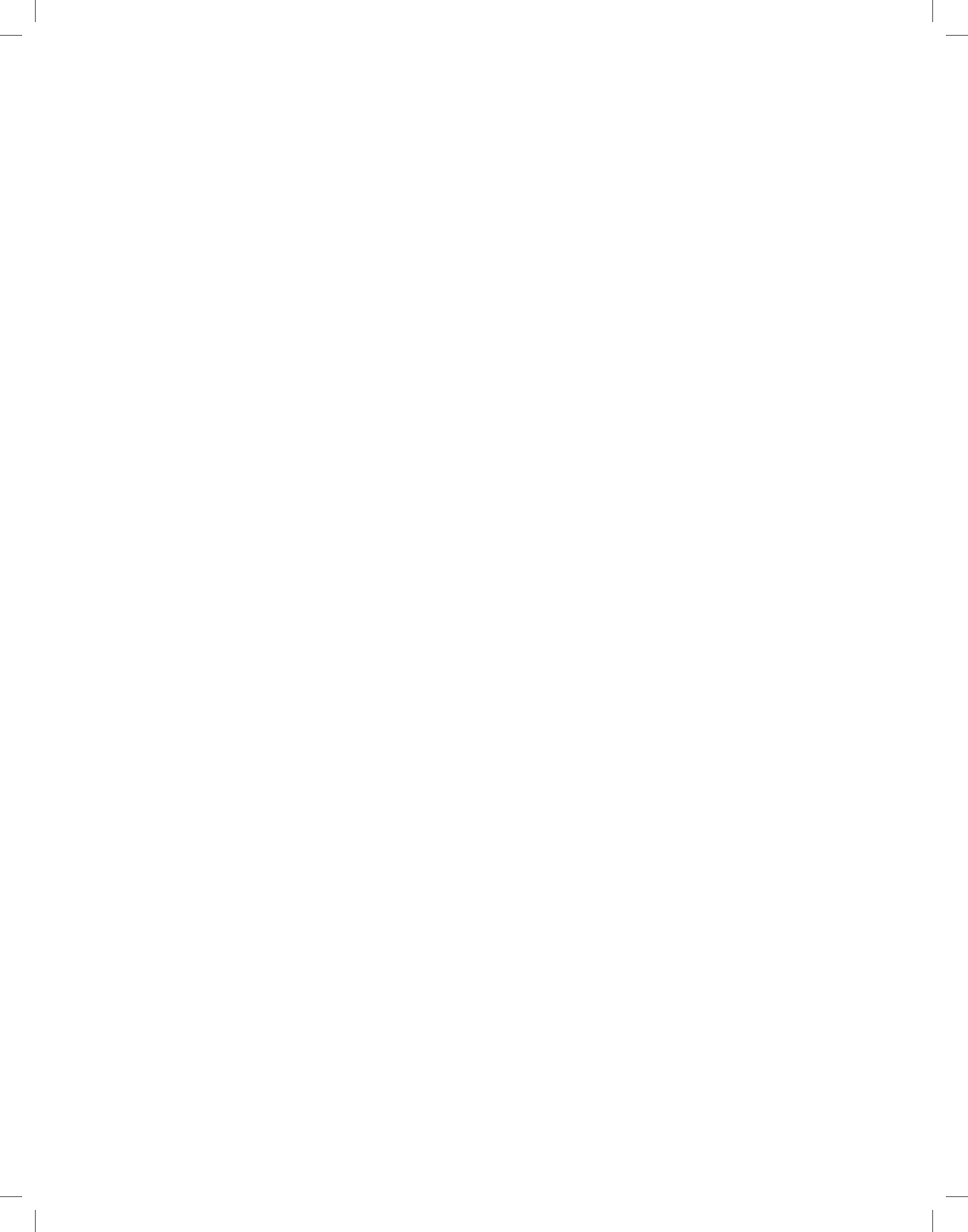
5. Retirez soigneusement les briques de l'intérieur du four. Il sera ainsi plus léger et plus facile à déplacer. Manipulez les briques avec soin car elles sont fragiles.
6. Assurez-vous que la construction de votre cuisine extérieure ou de votre comptoir d'îlot BBQ est bien construite et suffisamment solide pour supporter le poids du four, y compris le bois provenant de l'incendie.
7. Assurez-vous que le comptoir de votre cuisine extérieure ou de votre barbecue est constitué d'un matériau résistant à la chaleur qui peut supporter des températures élevées. Alors que la partie inférieure du foyer du four est isolée, cette zone peut devenir chaude. Consultez le manuel de l'utilisateur du fabricant du comptoir pour plus d'informations.
8. Fixez les 4 pieds au bas du four en utilisant les trous filetés situés au bas du four et ajustez pour mettre le four à niveau.
9. Avec l'aide d'un assistant, placez le four sur le comptoir de votre cuisine extérieure ou de votre barbecue. Cette zone doit être au niveau et à l'écart des matériaux combustibles.
10. Glissez le tuyau de cheminée dans l'ouverture au haut du four. Assurez-vous qu'il est bien fixe et droit.
11. Glissez la mitre de cheminée au haut du tuyau de cheminée. Assurez-vous qu'elle est entièrement insérée dans le tuyau de cheminée.
12. Remplacez soigneusement les briques réfractaires à l'intérieur du four
13. Placez la porte du four sur le four.

Rangement de votre four....

1. Assurez-vous que toutes les braises et cendres sont complètement éteintes et videz le seau ou contenant en métal, comme indiqué antérieurement. Balayez la sole du four pour enlever tout résidu de cendre et de suie.
2. Bien que vous puissiez utiliser votre Forno Venetzia Bellagio 200 toute l'année, si vous ne prévoyez pas de l'utiliser pendant la saison hivernale, suivez les étapes ci-dessous.
3. Rangez soigneusement la mitre et le tuyau de cheminée dans la chambre du four et remplacez la porte.
4. À l'aide d'une bâche et d'un cordon d'attache, recouvrez solidement le four en vous assurant que l'eau ne peut pas entrer dans le four.



FORNO VENETZIA





 **FORNO VENETZIA**
Ignite Your Culinary Passions

www.fornovenetzia.com
email: info@fornovenetzia.com