

SCHEDA TECNICA / TECHNICAL SPECIFICATION

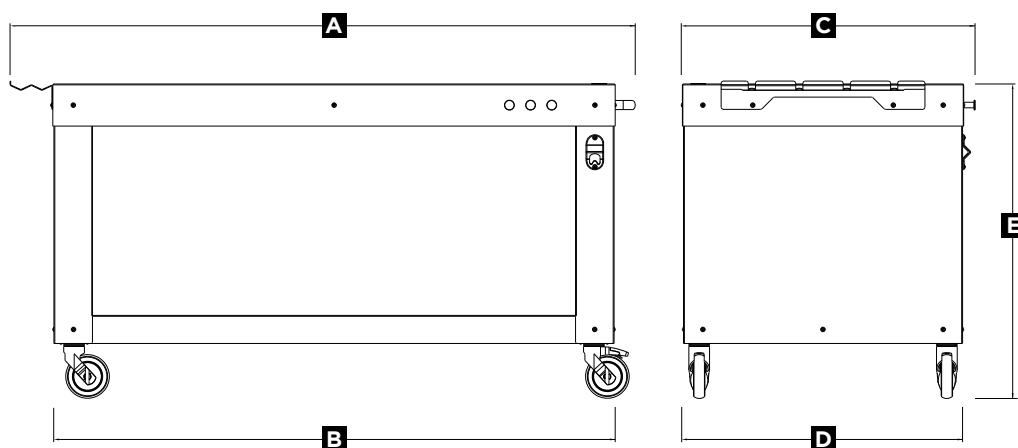


MISURE / DIMENSIONS

**TAVOLO
MULTIFUNZIONE**
MULTI-FUNCTIONAL BASE

ACTAVO - 130 - NER

nero
black



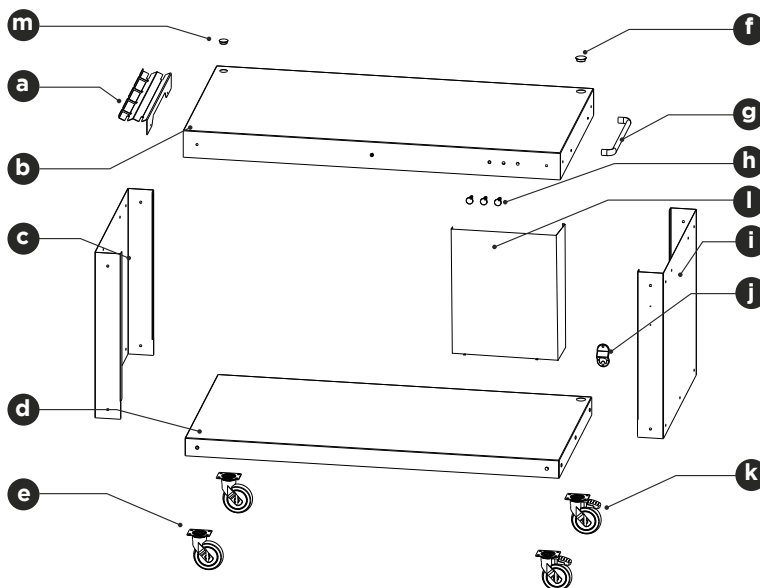
A 147,5 cm / 58.1 in	B 130 cm / 51.2 in	C 93,3 cm / 36.7 in	D 90 cm / 35.4 in	E 89,5 cm / 35.2 in
-----------------------------	---------------------------	----------------------------	--------------------------	----------------------------

CARATTERISTICHE TECNICHE / TECHNICAL DETAILS

Peso <i>Weight</i>	69 kg 152 lbs	Materiali utilizzati <i>Used material</i>	lamiera ferro, acciaio inox iron sheet, stainless steel
Area piano di lavoro <i>Working floor area</i>	1,17 m ² 1812 in ²	Dim. piano di lavoro <i>Working floor dim.</i>	130 x 90 cm 51.2 x 35.4 in

MONTAGGIO E COMPONENTI / ASSEMBLY AND PARTS LIST

	CODICE	N°	DESCRIZIONE
a	BAS-03-0055	1	PORTAPALE TAVOLO
b	BAS-03-0050	1	PIANO DI LAVORO
c	SBAS-03-0051-NE	1	LATERALE SINISTRO
d	BAS-03-0087	1	RIPIANO INFERIORE
e	D14RUOT-125G	2	RUOTE GIREVOLI SENZA FRENO
f	TAPPO TFLN51	1	TAPPO NERO GRANDE
g	D14MANI-400	1	MANIGLIONE
h	D14APPE-M10	3	APPENDINI
i	SBAS-03-0061-NE	1	LATERALE DESTRO
j	D14APRI-BOTT	1	APRIBOTTIGLIE
k	D14RUOT-125FR	2	RUOTE GIREVOLI CON FRENO
l	BAS-03-0089	1	CARTER BOMBOLA
m	TAPPO TFLN38	1	TAPPO NERO PICCOLO



IMBALLO / PACKAGING

L	136 cm	W	53.5 in
P	96 cm	D	37.8 in
H	35 cm	H	13.8 in
Peso	112 kg	Weight	247 lbs

VIDEO



<https://vimeo.com/295796645>

Materiali di confezionamento: cassa in legno.

Packaging material: wood crate.