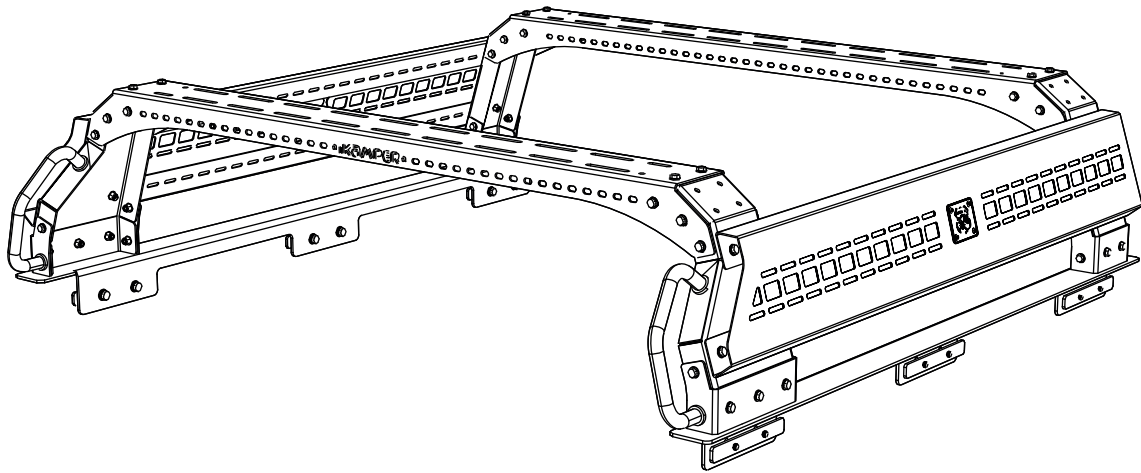


# RACONTEUR™ BED RACK MIDDLE

TOYOTA TACOMA 3G<sup>2005 - CURRENT</sup>



# 취급 시 주의사항

설치	<ul style="list-style-type: none"><li>· 조립 지침을 참조하여 필요한 모든 부품이 있는지 확인하십시오.</li><li>· 어떤 식으로든 개조된 차량의 어떤 부분에도 랙을 설치하지 마십시오.</li><li>· 차량과 랙에 닿는 부품을 닦으십시오.</li><li>· 랙을 장착할 때마다 랙이 차량에 단단히 고정되어 있는지 확인하십시오. 이와 같은 테스트를 매달 정기적으로 수행해야 합니다.</li><li>· 일부 선루프나 라디오 안테나의 경우 랙을 장착하면 사용할 수 없습니다.</li><li>· 장착 설명서에 다르게 지정되어 있는 경우를 제외하고 랙을 유리 루프 차량에 조립하는 것이 허용됩니다.</li><li>· 제조업체는 제품의 잘못된 장착 또는 사용으로 인한 사유 재산 손상 또는 금전적 손실에 대해 책임을 지지 않습니다.</li><li>· 제품은 개조할 수 없습니다.</li><li>· 제품의 작동 및 제한 사항과 관련하여 문의 사항이 있는 경우 대리점에 문의하십시오. 모든 설명서와 보증 정보를 자세히 검토하십시오.</li><li>· 제품을 사용하려는 국가의 법 및 규정을 고려하십시오.</li><li>· 랙 또는 기타 랙 액세서리가 차량의 선루프/파노라믹 루프/커버의 작동을 방해하는지 점검한 후 장착하십시오.</li></ul>
적재	<ul style="list-style-type: none"><li>· 차량 제조업체에서 권장하는 최대 적재 총량을 초과하지 마십시오. 제조업체가 권장하는 총량 용량이 우선합니다.</li><li>· 조립 지침에 명시된 최대 적재 총량을 초과하지 마십시오.</li><li>· 랙 또는 차량 제조업체의 최대 적재 총량을 초과하지 마십시오.</li><li>· 적재물품이 차량의 쪽을 넘어서는 안되며 적재물품을 좌우로 펼쳐서 랙의 좌우가 평행이 되도록 하고 랙의 중앙이 가장 하중을 덜 받도록 적재하십시오.</li><li>· 서핑 보드를 여러 개 운송하는 경우 옆으로 쌓지 말고 위로 쌓아야 합니다.</li><li>· 서핑 보드나 기타 길이가 긴 품목을 운송하는 경우 차량의 앞부분과 뒷부분을 모두 고정시켜야 합니다.</li><li>· 스키를 운송하는 경우 스키의 앞끝을 차량의 뒤쪽에 오도록 해야 합니다.</li><li>· 유아용 자동차 시트, 타이어 펌프, 지느러미 모양 액세서리와 같은 품목이 적재물품에서 느껴지지거나 분리할 수 있는 경우 실기 전에 분리해야 합니다.</li><li>· 적재물품은 전체를 고정시켜야 합니다. 잘 늘어나는 고무 끈 등은 사용할 수 없습니다.</li><li>· 단거리 운행 후에 적재물품이 고정되어 있는지 확인해야 하며 이후에는 적당한 간격으로 확인 작업을 반복하십시오. 필요할 때마다 적재물품의 고정끈을 조이십시오.</li><li>· 참고! 반드시 적재물품에 부착된 품목이 고정되어 있는지 확인하십시오.</li></ul>
운전 정보 및 법규	<ul style="list-style-type: none"><li>· 차량 속도는 항상 도로 유형, 도로 상태, 바람 상태, 교통 상황 및 해당 속도 제한 등과 같은 현재 주행 조건과 실은 짐에 맞게 조정해야 하지만 어떠한 경우에도 110km/h를 초과해서는 안 됩니다. 해당하는 속도 제한 및 다른 교통 규정을 항상 준수해야 합니다.</li><li>· 과속 방지턱에서는 최대 10km/h의 속도로 천천히 주행하십시오.</li><li>· 적재물품을 세워서 운송하는 경우 차량의 전체 높이가 늘어납니다.</li><li>· 적재물품을 지붕에 적재하는 경우 차량의 운전 특성 및 브레이크 동작이 변화하여 옆에서 부는 바람에 취약해집니다.</li><li>· 도로 상태와 운송하는 짐에 맞게 주행 속도를 조정하십시오. 특히, 거친 도로를 주행할 때에는 화물 캐리어의 고정 장력을 확인하십시오.</li></ul>
유지관리	<ul style="list-style-type: none"><li>· 닳거나 손상된 부품은 확인하여 교체하십시오.</li><li>· 특히 겨울철에는 반드시 캐리어를 청소하고 유지 관리해야 합니다.</li><li>· 제품을 차량에서 분리하는 경우 분리한 부품을 모두 안전하게 보관해야 합니다.</li><li>· 고정 장치가 단단히 조여졌는지 확인하기 위해 랙 하드웨어를 정기적으로 검사하는 것이 좋습니다.<ul style="list-style-type: none"><li>· 루프랙을 제거하고 다시 설치해야 하는 경우에는 루프랙과 루프 하드웨어를 다시 설치하기 전에 실리콘 실런트 단계를 반복해야 합니다.</li></ul></li><li>· 랙의 파우더 코팅 마감은 화학물을 사용하여 향후 수년간 자외선 안정성을 유지합니다.<ul style="list-style-type: none"><li>· 루프랙을 정기적으로 세척하여 로드 바 채널, 드림 레일 및 마운팅 구성 요소에 먼지와 이물질이 없도록 하십시오. 이물질(진흙)로 인해 소음과 진동이 발생할 수 있습니다.</li></ul></li><li>· 강한 화학 세정제를 사용하지 마세요. 분말 코팅은 거친 용제에 의해 손상될 수 있습니다.<ul style="list-style-type: none"><li>· 다수의 상용 세척 제품이 파우더 코팅 마감에 손상을 줄 수 있습니다. 분말 코팅된 표면에 강한 화학 세정제를 사용하면 마감재의 수명이 크게 감소할 수 있습니다.</li></ul></li><li>· 분말 코팅된 모든 제품은 부드러운 천 또는 브러시를 사용하여 유화제가 있는 순한 비누와 따뜻한 물을 사용하여 세척해야 합니다.<ul style="list-style-type: none"><li>· 분말 코팅 제품의 노출된 표면은 정기적으로 청소해야 합니다(주간 또는 격주 일정)</li></ul></li><li>· 랙 또는 랙 부품을 청소할 때 용제 또는 석유계 세척 제품을 사용하지 마십시오. 이는 마감재를 영구적으로 손상시킬 수 있습니다.</li></ul>
품질보증	<ul style="list-style-type: none"><li>□ ●본 제품은 엄격한 품질 관리 및 검사 과정을 거쳐 만들어졌으며 품질 보증기간은 1년입니다.</li><li>□ ●구입 후 정상적인 사용상태에서 발생한 성능·기능상의 하자로 수리가 필요한 경우, 구매일로부터 1년간 무상으로 수리 또는 교체해 드립니다.</li><li>□ ●아래의 원인으로 발생한 파손, 불량에 대해서는 무상 A/S가 불가할 수 있습니다.<ul style="list-style-type: none"><li>- 환경적 요인으로 인한 제품 부식</li><li>- 제품을 임의로 개조한 경우</li><li>- 보관 및 사용상의 부주의로 인한 변형</li></ul></li><li>□ iKamper 보증에는 파우더 코팅 마감 포함되어 있지 않습니다.</li><li>□ 본 보증은 구매자의 차량, 화물 및 다른 사람이나 재산에 대한 손상은 제외됩니다.</li><li>□ 구매자에 대한 iKamper의 유일한 책임은 위에 명시된 해결책으로 제한됩니다.</li><li>□ 어떤 경우에도 iKamper는 이익 손실, 매출 손실 또는 결과적, 직접적, 간접적, 부수적, 특별, 모범적 또는 징벌적 손해 또는 기타 종류나 성격의 손해에 대해 책임지지 않습니다.</li></ul>

# Product Use Guide, Maintenance and Warnings

## Installation

- Do not modify the product.
- Refer to the assembly instructions to ensure that all necessary parts are included for installation.
- Do not install the rack on any part of a vehicle that has been modified in any way.
- Clean the vehicle and the parts that come into contact with the rack.
- Each time mounting the rack, make sure it is securely attached to the vehicle, and perform check-ups on a regular basis (monthly) to confirm proper fitment.
- The installation of the roof rack could make it difficult or impossible to use some sunroofs or radio antennas.
- Unless otherwise specified in the installation instructions, the rack can be installed on vehicles with sunroof.
- The manufacturer is not responsible for any damage to private property or financial loss caused by faulty installation or incorrect use of the product.
- If there is any question regarding the operation and limitations of the product, please contact the distributor.  
Please review all instructions and warranty information carefully.
- Check the laws and regulations of the country in which you intend to use the product.
- Check whether the rack or rack accessories obstruct the operation of sunroofs/panoramic roofs/covers on your vehicle before installation.

## Loading

- Do not exceed the maximum loading weight recommended by the vehicle manufacturer. The weight capacity recommended by the manufacturer takes priority.
- Do not exceed the maximum loading weight specified in the assembly instructions.
- Do not exceed the maximum loading weight of the rack or the vehicle manufacturer.
- The loaded items must not exceed the width of the vehicle.  
Spread the loaded items left and right to balance the rack and load them in a way that the center of the rack receives the least amount of weight.
- When transporting multiple surfboards, stack them upward instead of side by side.
- When transporting surfboards or other long items, secure them to both the front and rear of the vehicle.
- When transporting skis, the front end of the skis must be positioned towards the back of the vehicle.
- Objects that may become loose or detached from the loaded items, such as child bicycle seats, tire pumps, and fin-shaped accessories, must be removed before loading.
- The loaded items must be secured entirely. Stretchable Bungee Cords are not suitable for securing loaded items.
- After driving a short distance, check if the loaded items are still secured, and repeat the checking process at appropriate intervals. Tighten the loaded items'.

## Driving Information and Regulations

- The vehicle speed should always be adjusted to current driving conditions such as road type, road conditions, wind conditions, traffic situations, and applicable speed limits, as well as the loaded items, but never exceed 110km/h(68mph) under any circumstances.  
Comply with applicable speed limits and other traffic regulations at all times.
- Drive slowly through speed bumps at a maximum speed of 10km/h(6mph).
- When transporting items in an upright position, the overall height of the vehicle will increase.
- When loading items on the roof, the vehicle's driving characteristics and braking performance may be varied, and it may become vulnerable to side winds.
- Adjust driving speed according to road conditions and the items being transported. Especially when driving on rough roads.

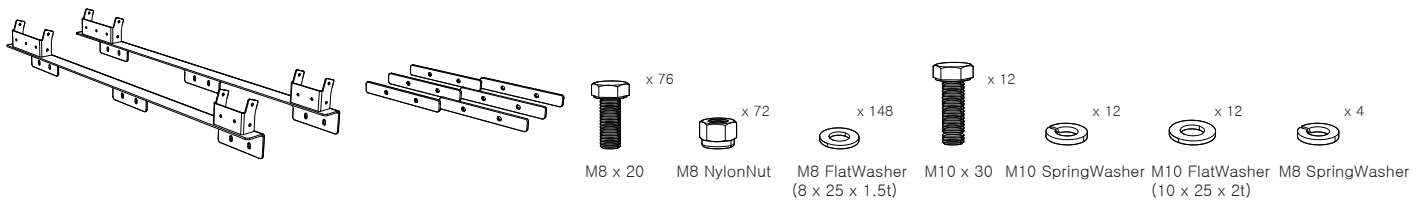
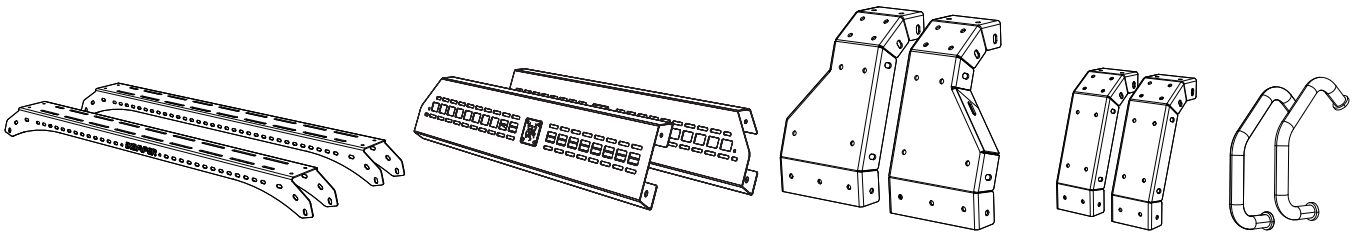
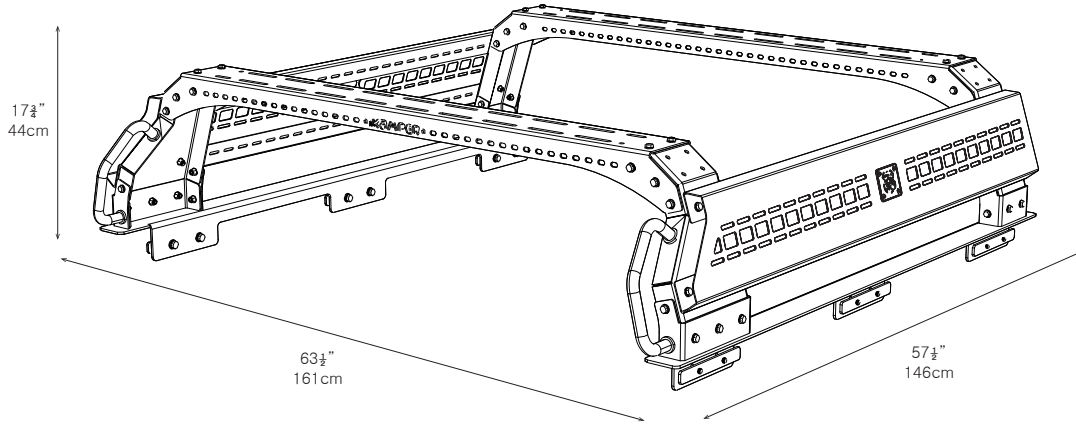
## Maintenance

- Check and replace worn or damaged parts.
- Make sure to clean and maintain the rack, especially during winter.
- When removing the product from the vehicle, store all removed parts safely.
- It is recommended to inspect the rack hardware at regular intervals to ensure fasteners are tight.  
If the roof rack ever needs to be removed and reinstalled you will need to repeat the silicone sealant steps before reinstallation of the rack to roof hardware.
- The powder coated finish on your rack uses a chemical compound to maintain UV stability for years to come.  
Wash the roof rack at regular intervals to keep the load bar channels, drip rails and mounting components free of dirt and debris.  
Dirt, mud and debris can cause noise and vibration.
- Powder coatings can be damaged by harsh solvents. A number of commercial cleaning products can damage powder coat finishes.  
Once the finish has become damaged, it is much more vulnerable to fading, staining and failure of the finish itself.  
When harsh chemical cleaners are used on powder-coated surfaces, the life expectancy of the finish can decrease significantly.
- All powder-coated products should be cleaned with either a soft cloth or a brush, using a solution of mild soap that has emulsifiers and warm water.  
Exposed surfaces of powder-coated products should be cleaned regularly (on either a weekly or a bi-weekly schedule)
- Do not use solvents or petroleum based cleaning products to clean the rack or any of its parts as they will permanently damage the finish.

## Quality Guarantee

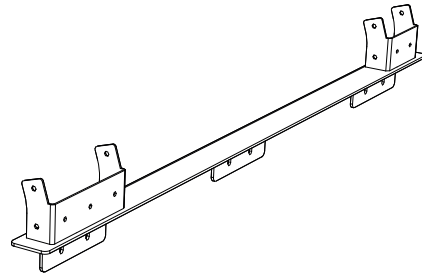
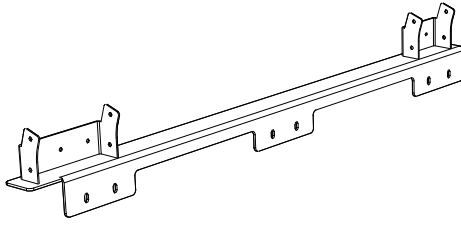
- This product is manufactured with strict quality control and inspection processes, and the product's quality guarantee period is 1 year.
- If repairs are required due to performance or functional defects that occurred under normal use after purchase, free repairs or replacement will be provided for 1 year from the date of purchase.
- Free repair may not be available for damage or defects caused by the following reasons:
  - Product corrosion due to environmental factors
  - Product modification by the user
  - Deformation caused by careless storage or use
- iKamper Warranty does not include the powder-coated finish.
- Damage to a purchaser's vehicle, cargo, and/or to any other person or property is excluded.
- iKamper's sole liability to any purchaser is limited to the remedy set forth above.
- In no event will iKamper be liable for any lost profits, lost sales, or for any consequential, direct, indirect, incidental, special, exemplary, or punitive damages or for any other damages of any kind or nature.

# Specification

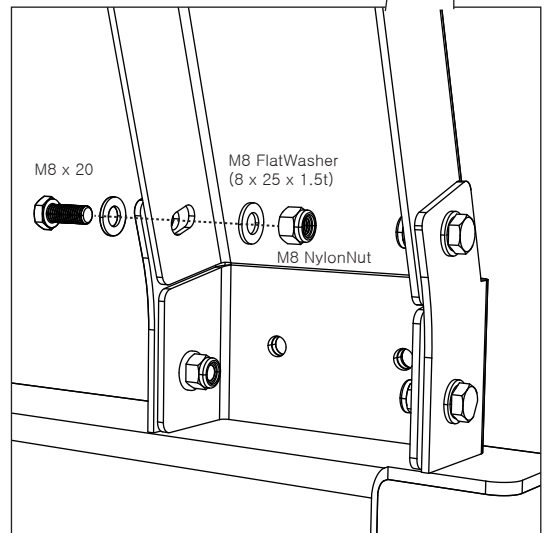
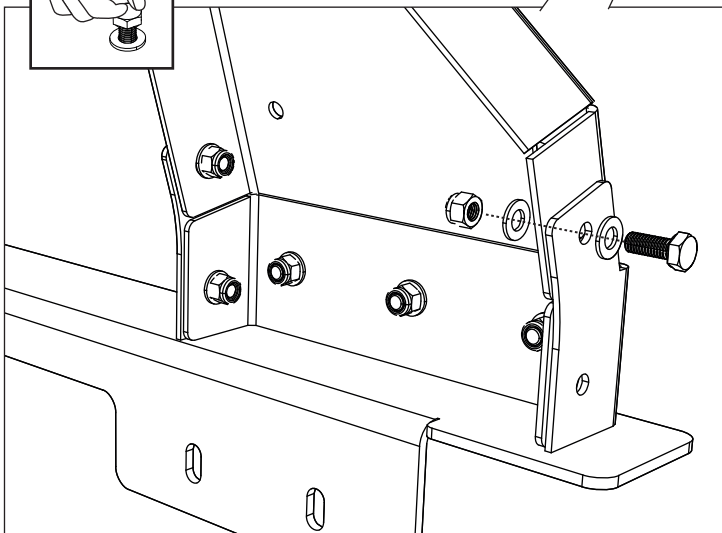
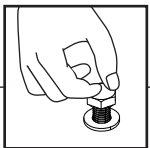
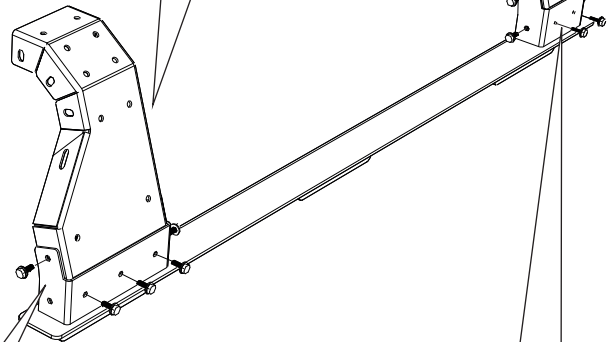
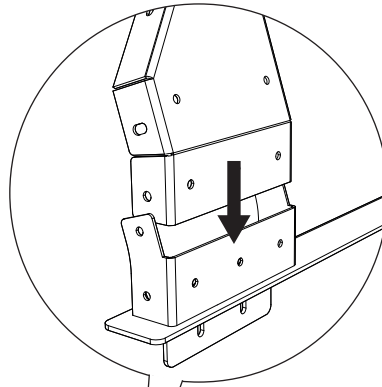
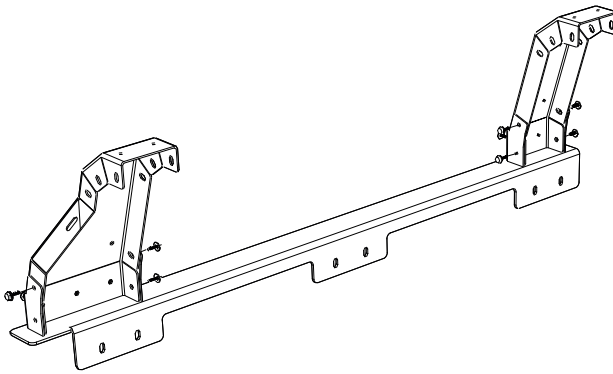


무게 / Weight	52kg, 114½lb
사이즈 / Size	161 x 146 x 44cm , 63½ x 57½ x 17¾"
초대무게하중 / Maximum weight load	550kg, 1212.2lbs
소재 / Material	Steel
차량유형 / Vehicle Service Type	Toyota Tacoma 3G (2005 - Current)
조립시간 / Installation Time	About 30 Min, 1-2 people may be needed.

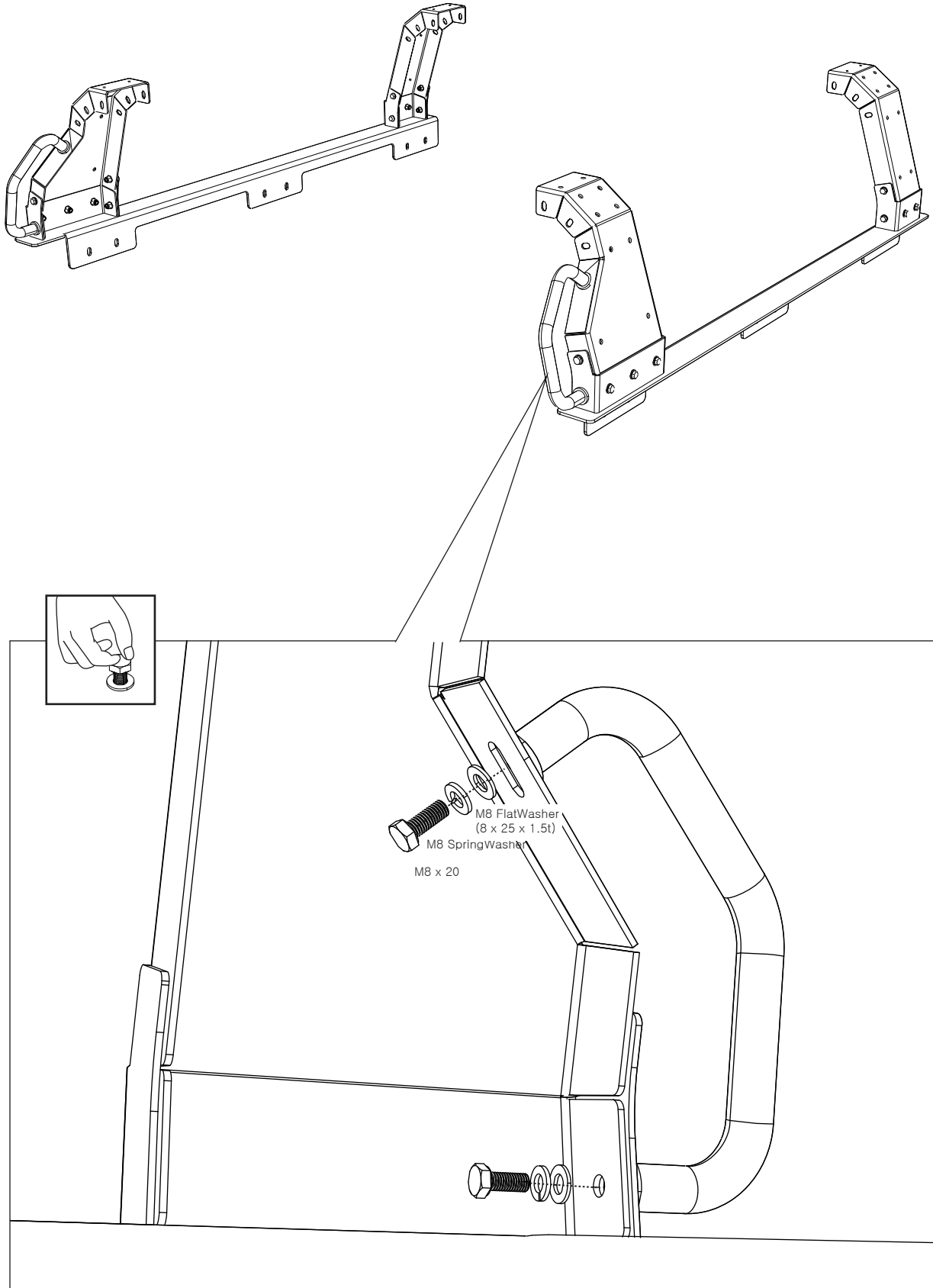
1



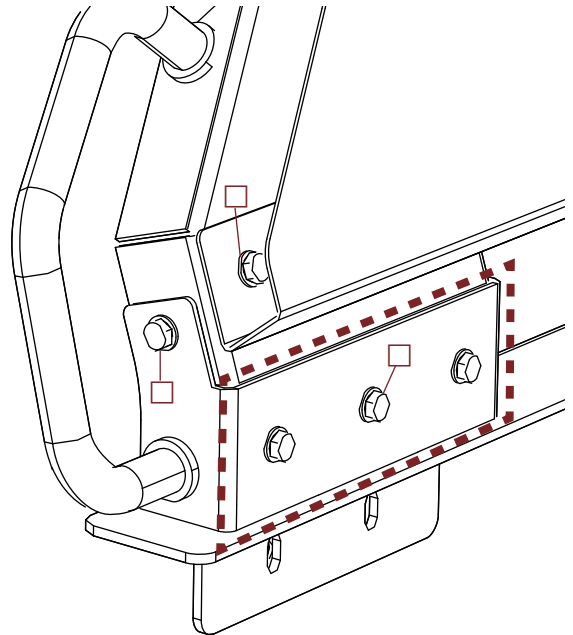
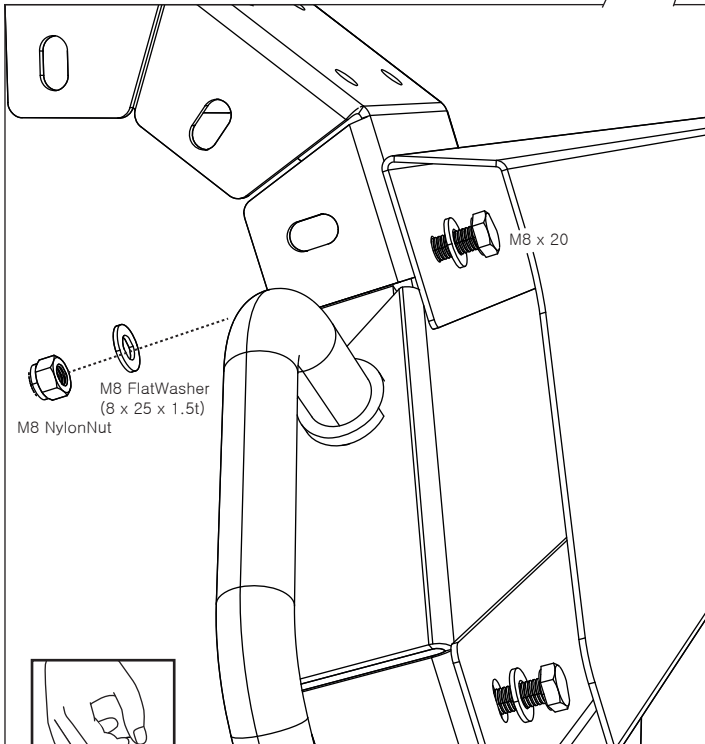
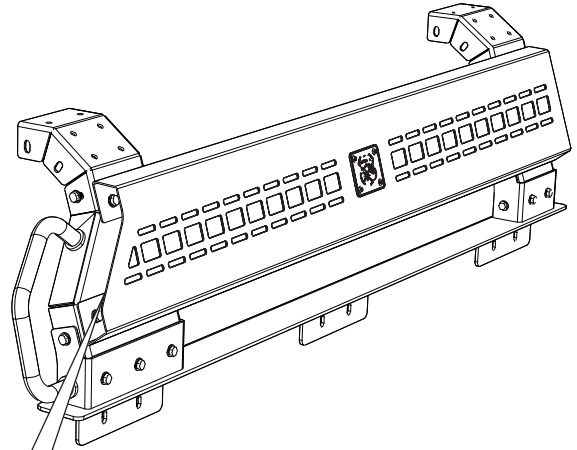
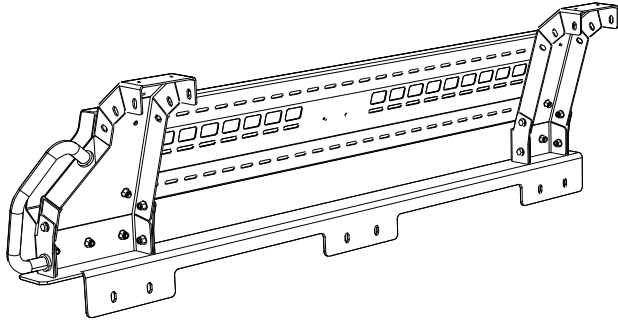
2



3

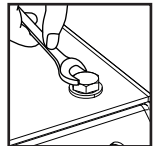


# 4

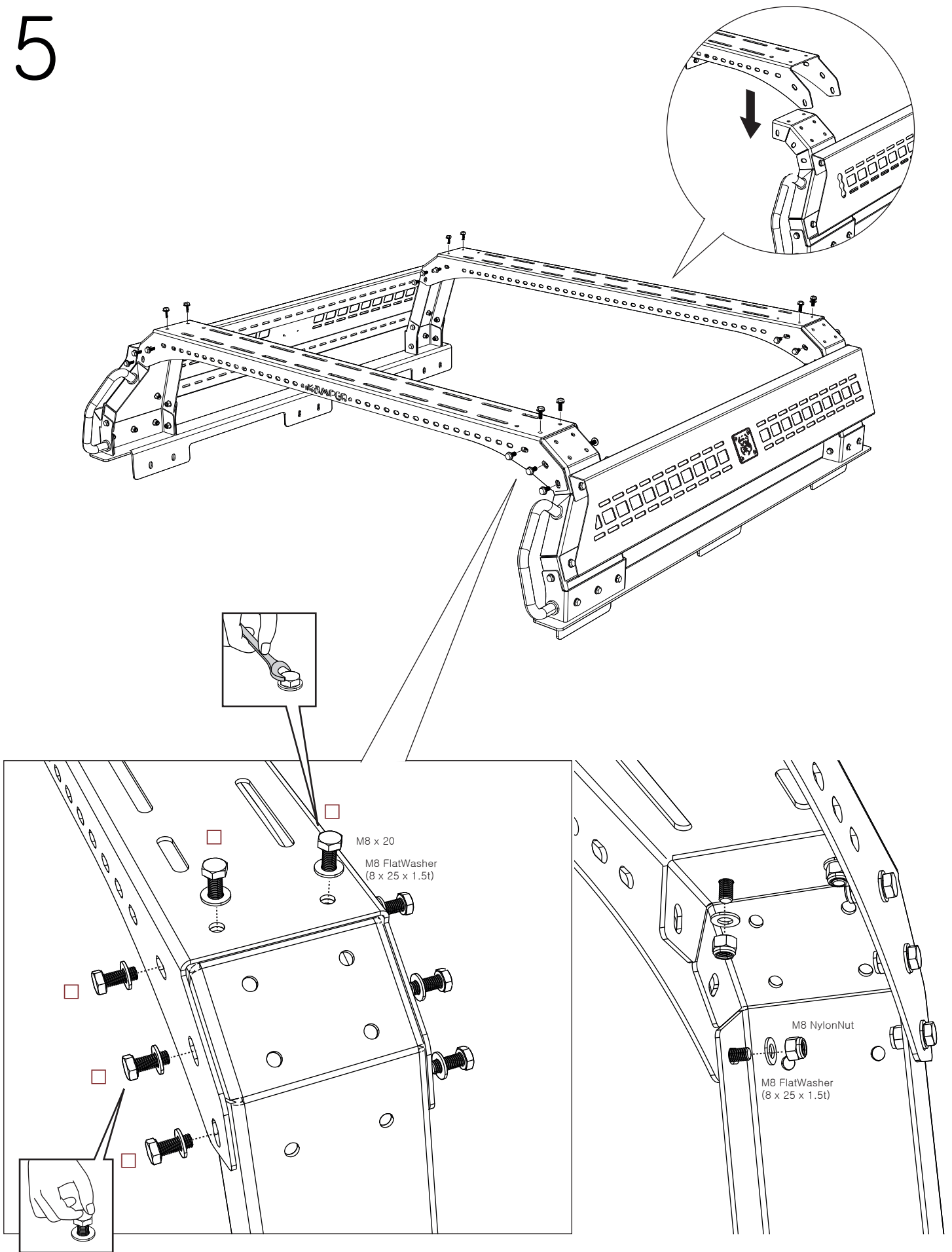


□~□ 순서대로 공구로 체결합니다.

Use the tool to tighten the parts in the order of □~□



# 5



전체적으로 볼트, 너트를 손으로만 체결 후 □번만 공구로 체결합니다.

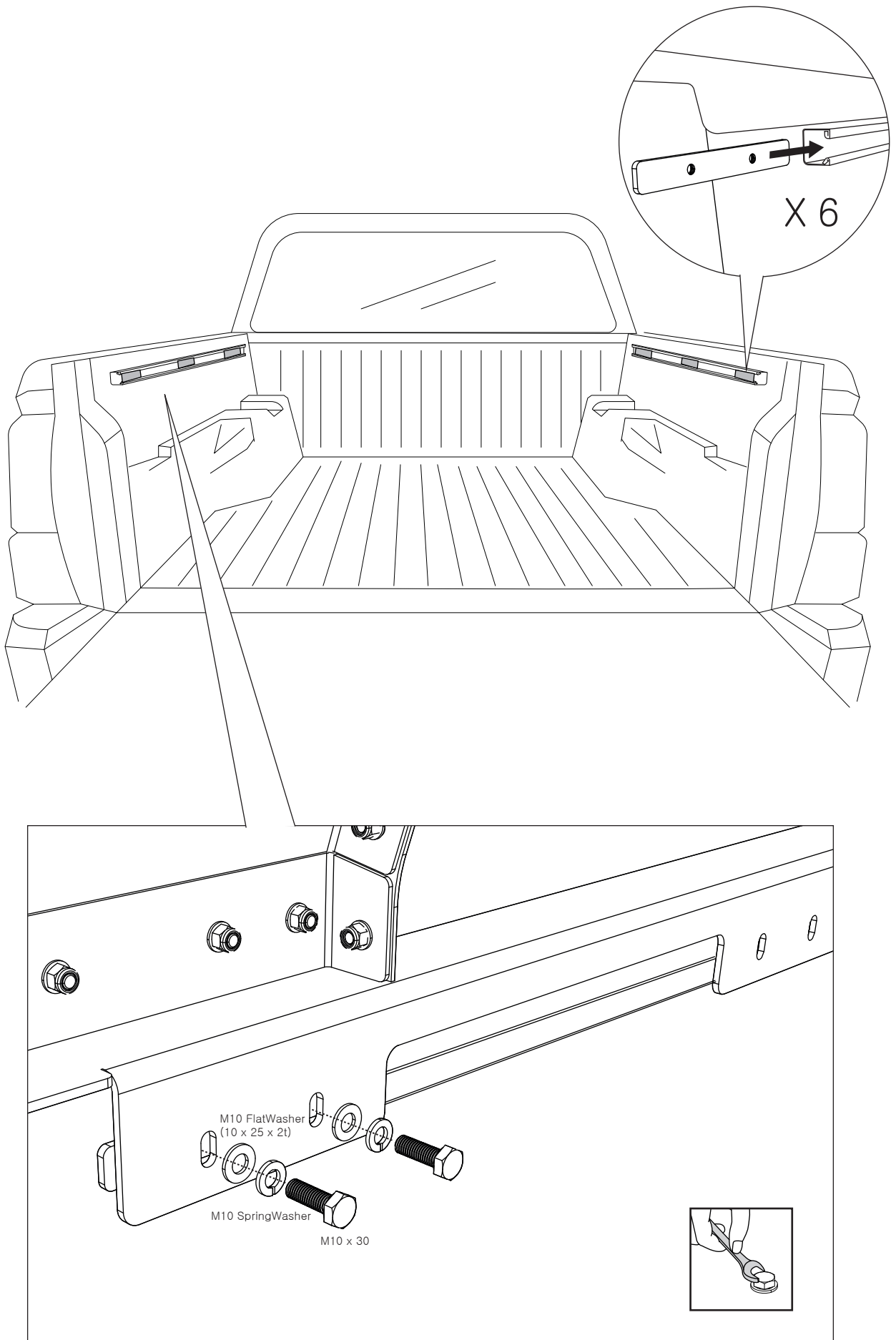
※ □부분은 차량에 장착시 랙 위치조정이 필요하므로 차량 장착 후 공구로 체결합니다.

Tighten only Part □ with tools, and tighten the remaining bolts and nuts by hand.

※ Note that the rack may need to be moved when mounting it on the vehicle; therefore, Part □ should be tightened with tools later.



# 6



제품을 최대한 앞으로 밀착시키고 볼트 너트를 공구로 체결합니다.

Tighten the bolts and nuts using tools while keeping the product as close to the front as possible.

7

