

## Specification

제품명/NAME	ELECTRIC AIR PUMP AIRDOWN
모델/MODEL	HT-196A
전원/INPUT	DC12V / 40W
사이즈/SIZE	12 X 10 X 11.5cm / 4.7 x 4x 4.5in
무게/WEIGHT	
원산지/ORIGIN	Made in china

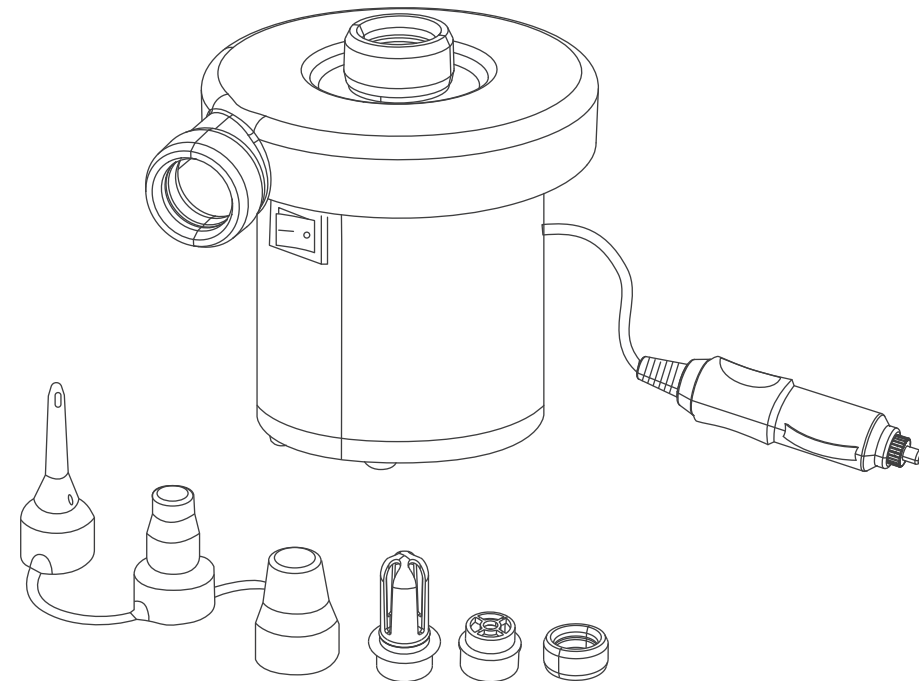
## Warranty

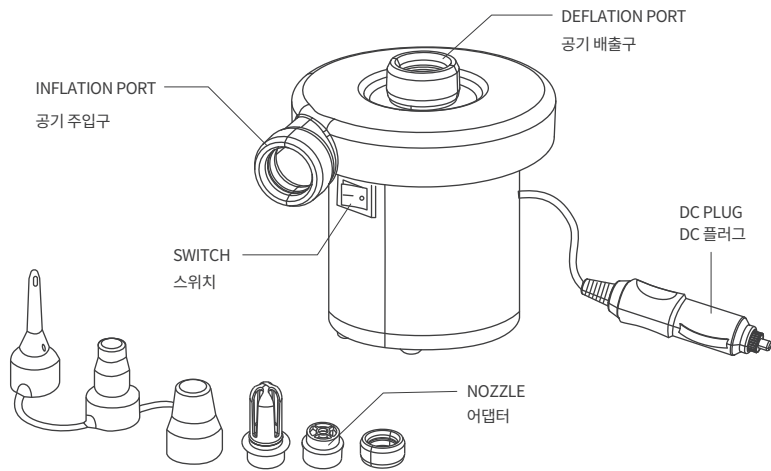
For 1 year from the date of purchase, iKamper will repair or replace (at our option) defective parts at no cost to the customer.

Our warranty does not cover all issues, such as the ones below:

- Normal wear and tear, or cosmetic blemishes occurring as a result of use.
- Damage caused by the customer (misuse, accident, abuse, storm damage, etc.)
- Aesthetic changes that do not affect the general operation.

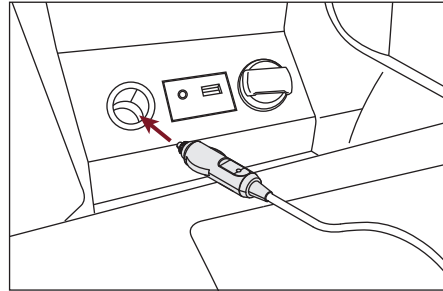
This warranty applies only to customers who purchased directly from iKamper or an authorized dealer and does not cover second-hand purchases. While the warranty does cover products sold through authorized dealers, customers who purchased their iKamper products from a dealer must submit any After Service Requests through the dealer they purchased from.





## 1. IMPORTANT 중요

- Power supply must be automobile cigarette lighter 12 volt DC. Do not use this product with a power station DC -socket with less than 100W of allowable power.
- The power station may be damaged.
- This pump is intended to inflate/deflate items, such as inflatable boat, air mattress, etc. It is not designed for continuous use. Extended operation over 20 minutes can overheat and damage the pump.
- Keep the air pump out of the reach of children.
- Do not obstruct the inflation/deflation port and keep them ventilated all the time.
- For fast inflation and shorten the motor's working time, always use the suitable adapter according to the size of valve of inflatable item.



- 반드시 DC 12V 전압을 사용하여 주시길 바랍니다.
- DC소켓 허용전력 100W 미만인 파워뱅크에는 본 제품을 사용하지 마십시오. 파워뱅크가 파손될 수 있습니다.
- 본 제품은 고무보트 에어 매트 등 대용량/저압력 제품에 사용하여 주시길 바랍니다. 또한 20분 이상 지속해서 사용 시 과열될 수 있으니 주의하여 주시길 바랍니다. (과열 시 화상 및 제품의 파손 위험이 있습니다.)
- 본 제품은 어린이 손에 닿지 않는 곳에 보관해야 하며 최소 8세 이상의 아이가 감독자의 지도하에 사용되어야 합니다. 사용자는 본 제품을 사용하면서 발생할 수 있는 위험을 인지하고 안전하게 사용하기 위하여 매뉴얼을 반드시 숙지하고 사용하시길 바랍니다.
- 본 제품의 청소나 유지 보수는 감독자 없이 어린이가 홀로 진행하는 것을 금지합니다.
- 본 제품의 전원선은 수리가 불가능한 제품으로 전원선이 파손 시 AS 및 사용이 불가능함을 인지하고 사용 시 주의하시길 바랍니다. 제품 사용 후 플러그를 전원에서 분리하거나 제품을 청소할 시 본체가 뜨겁지 않은 것을 확인 후 진행하시길 바랍니다.
- 절대 제품 본체에 물이 들어가지 않도록 주의 바랍니다.
- 감전될 수 있으므로 제품의 본체, 전원선, 플러그 등 주요 부품을 물이나 다른 액체에 담그지 마시길 바랍니다.
- 공기 주입구/배출구 부분을 임의로 막지 마시고 항상 공기가 통할 수 있도록 유지하며 사용하시길 바랍니다.
- 빠른 공기 주입과 안정적인 모터 작동을 위하여 주입하고자 하는 제품에 알맞은 어댑터를 반드시 사용하여 주시길 바랍니다.
- 제품을 폐기 시 반드시 지정된 장소에 적절한 절차를 통하여 폐기하여 주시길 바랍니다.

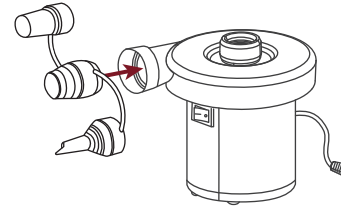
## 2. WARNING 경고

- To reduce the risk, contact qualified electrician to repair or replace the damaged cord immediately.
- Carefully follow the instructions on inflatable item when inflating. Never exceed recommended pressure, otherwise, serious injury might be caused by the bursting item.
- Never leave pump unattended while the pump is in use.
- Do not keep/use the pump in wet condition.
- Never allow sands, small rocks, etc, to be sucked into inflation/deflation port when using the pump.
- Never look inside or point the inflation/deflation port towards your eyes when the pump is working.
- Never attempt to put hand or fingers into the inflation/deflation port at any time.

- 감전의 위험을 예방하기 위하여 가능한 연장선을 사용하지 말고 사용하시길 바랍니다.
- 또한 연장선을 사용 시 연장선이 파손되지 않고 사용하기에 적합한 상태인지를 확인 후 사용하시길 바랍니다.
- 공기 주입 시 주입하고자 하는 제품의 매뉴얼을 반드시 숙지하시길 바랍니다.
- 또한 절대로 과도한 공기 주입하지 마시길 바랍니다. 이 경우 심각한 부상이나 사고를 당할 수 있습니다.
- 지켜보는 사람이 없는 상태에서 펌프가 작동되도록 두지 마시길 바랍니다.
- 습기가 많거나 젖은 상태에서는 제품을 사용하지 마시길 바랍니다.
- 사용 시 흡입구를 막거나 모래, 작은 돌 등 이물질이 공기 주입구/배출구에 들어가지 않도록 주의하여 주시길 바랍니다.
- 펌프가 작동 중일 때 공기 주입구/배출구에 눈으로 내부를 들여다보거나 주입구 부분을 가리지 않습니다.
- 손이나 손가락을 공기 주입구/배출구에 절대 넣지 마시길 바랍니다.

## 3. TO INFLATION ITEMS 공기 주입 방법

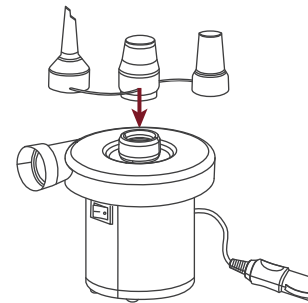
- Connect cigarette plug to automobile cigarette lighter 12 volt DC,
- Join nozzle to inflation port through the connector.
- Then hold pump against valve of inflatable item and switch on for inflation/switch off for stop. (the symbol "-" on the switch means "ON", "0" means "OFF").
- The valve of inflatable item should not be obstructed, otherwise, it could overheat and damage the pump.
- Never use the deflation vent when inflating the item.
- On large items like inflatable boat, king-size air mattress, the pump should fit directly to the valve of inflatable item for fast inflation. Use the appropriate nozzle for small valve, such as single-size air mattress, etc.
- Do not run the pump continuously more than 20 minutes when using the smallest nozzle.



- 전원 플러그를 소켓에 연결하십시오.
- 주입하고자 하는 제품에 적합한 어댑터를 공기 주입구에 연결하십시오.
- 주입하고자 하는 제품에 펌프를 연결하고 흔들리지 않게 고정된 후 공기 주입을 위하여 스위치를 On 하거나 멈추기 위하여 스위치를 Off 하십시오. ("-" : 스위치 ON, "0" : 스위치 OFF)
- 주입하고자 하는 제품의 어댑터는 공기가 들어가기에 문제가 없도록 이물질 등이 없는지 확인하십시오. 이물질 등이 있을 시 제품이 과열되어 손상을 줄 수 있습니다.
- 공기 주입을 위하여 절대 공기 배출구를 사용하지 마십시오.
- 큰 보트나 킹사이즈 에어 매트 등 대용량 제품에 공기를 주입할 때 빠른 공기 주입을 위하여 제공된 어댑터를 사용하지 마시고 펌프를 제품에 직접 연결하여 사용하십시오. 제공되는 어댑터는 작은 크기의 밸브나 싱글 사이즈의 매트 등에 사용하여 주시길 바랍니다.

## 4. TO DEFLATION ITEMS 공기 배출 방법

- Open the valve of inflatable item.
- Join nozzle to deflation port through the deflation vent, then insert it in the valve and switch on for deflation/switch off for stop. (the symbol "-" on the switch means "ON", "0" means "OFF"). The valve of inflatable item should not be obstructed, otherwise, it could overheat and damage the pump.
- For small valve of inflatable item, it may be pinched with your fingers to open the flapper of valve and allow the air to escape.
- For quickly inflating the item with screw valve, unscrew the safe bolt, then inflate directly with the pump. When finishing, screw the safe bolt, then remove the top of the safe bolt for inflating the item fully; For deflation, unscrew the safe bolt to deflate directly.



- 공기를 배출하고자 하는 제품의 밸브를 여십시오.
- 배출하고자 하는 제품에 펌프를 연결하고 흔들리지 않게 고정된 후 공기 배출을 위하여 스위치를 On 하거나 멈추기 위하여 스위치를 Off 하십시오. ("-" : 스위치 ON, "0" : 스위치 OFF)
- 배출하고자 하는 제품의 어댑터는 공기 배출이 원활하도록 이물질 등이 없는지 확인하십시오. 이물질 등이 있을 시 제품이 과열되어 손상을 줄 수 있습니다.
- 배출하고자 하는 제품의 밸브가 작을 시 펌프를 사용하지 마시고 밸브를 꼬집어 직접 공기를 배출하시길 바랍니다.