

ExoShell 270



Precautions



iKamper products are designed to make outdoor activities more convenient. Strict quality control and inspection are carried out to ensure the production of safe products. However, there is always a risk of accidents during outdoor activities and you should always be careful about your safety. You should be aware that misuse of the product may result in serious injury or death beyond property damage or personal injury. Your safety in certain situations depends on your ability and your experience. Therefore, always be mindful of your surroundings and weather conditions. Because the equipment does not guarantee your safety, you should be familiar with the use of the product in advance, have sufficient practice, and use it within the scope of capability and the endurance limit of the equipment. If you have any questions about installation or use, please contact support@ikamper.com.

Installation

- After purchasing product, make sure to check that all components are enclosed.
- Applying excessive force to product during installation may cause damages.
- Use of damaged products may result in safety accidents. Use after receiving appropriate measures at the place of purchase or service center.
- The floor on which the product will be installed must be flat and firm, and the following conditions must be avoided. (Slippery areas or places with sand, gravel or inclines where there is risk of the pegs falling out)
- When selecting the campsite, avoid areas with risk of sudden floods, rockslides, fallen trees, lightning, landslides, avalanches, gales, and other dangers to reduce risk of damages to product and injuries to users.
- Prolonged exposure to sunlight can result in discoloration of fabrics and reduced intensity, so avoid installing over long periods of time.
- It is recommended to always install guy line and peg to enhance wind-resistance during rain or gusts. Please be reminded that failing to install guy line and peg in this situation may place the product at greater risk of damage.

Use

- Avoid use in poor weather conditions (typhoon, heavy rainfall, heavy snowfall, etc.).
- Do not set campfire or barbecue under or near the awning. There is high possibility of sparks burning holes into the fabric, and it may lead to fire.
- Take note that adjusting the awning leg to be too long can result in the leg falling out. When adjusting the length, be careful not to jam fingers between the gaps in the legs or fabric.
- In the event that rain falls during use, adjust the end the awning to be situated lower than the main unit to prevent ponding of rainwater and to let it flow downwards. If necessary, peg down the guy line on the webbing hook located in the middle of the ends of each awning to help with draining rainwater.
- This product has a large area to which wind force applies to, so it is affected by wind more than you may feel and expect. Regularly check the peg and guy line during use.

Condensation

- Condensation is a phenomenon in which dew forms on the interior surface of the fabric when there is big temperature difference with the outside and there is high humidity
- This product is normally used outdoors, and may be weak against condensation. And even if it is not a closed space, condensation may occur on the inner part of the awning roof, and this is not a leak.
- Frequent ventilation is a good way to reduce condensation.

Maintenance

- Maintaining the product in the wrong way can reduce the lifetime of the product.
- After use and before storing the product, dry it sufficiently in a well-ventilated shade and remove the contaminants with a soft brush or towel. If the product is stored wet, it can cause problems such as mold, odor, color transfer, and hydrolysis of the fabric.
- If the product is stored for a long time, fold it loosely and store it in a well-ventilated place without direct sunlight. The enclosed storage bag is made in small sizes to increase portability. It is not suitable for long-term storage because the product needs to be folded tightly.
- Do not store near heat sources or heating equipment. This causes deformation or breakage due to heat.
- Do not dry clean, do not machine wash. This may damage the fabric.

Quality guarantee

- This product was made through a strict quality management and inspection process, and the warranty period is one year.
- In the event that repairs are needed for performance or functional defects that occur during normal use after purchase, iKamper offers free repairs or replacements for one year from the date of purchase.
- Warranty may not be available for damages or defects in the following cases.
 - Normal wear and tear due to use
 - Arbitrary repairs or modification to the product
 - Deformation resulting from negligence during storage or use
 - Discoloration due to UV exposure or poor maintenance

취급 시 주의사항



(주)아이캠퍼의 제품은 야외활동을 보다 편리하게 할 수 있도록 제조되었습니다. 안전한 제품을 생산하기 위해서 엄격한 품질관리와 검사를 진행하고 있습니다. 그러나 야외활동에는 항상 사고위험이 따르기 때문에 항상 안전에 주의해야 합니다. 잘못된 제품 사용으로 인해 재산상의 손해, 신체적 상해를 넘어 중상 또는 사망 할 수도 있다는 점을 인지해야 합니다. 사용자의 안전은 개인의 능력과 경험에 근거한 상황판단에 달려있습니다. 장비는 사용자의 안전을 보장해 주지 못하기 때문에 사전에 제품의 사용법을 숙지하고 충분한 연습을 거친 후 능력범위와 장비의 내구 한도 내에서 사용해야 합니다. 설치 또는 사용에 관해 궁금한 사항은 support@ikamper.com으로 연락주세요.

설치

- 구입 후 구성품이 모두 있는지 반드시 확인하세요.
- 설치 중 제품에 무리한 힘을 가하면 파손될 수 있으니 주의하세요.
- 손상된 제품을 그대로 사용하면 안전사고가 발생할 수 있습니다. 판매처 혹은 A/S센터를 통해 적절한 조치를 받은 후에 사용하세요.
- 본 제품을 설치하는 지면은 평탄하고 단단해야 하며 아래와 같은 조건의 장소는 피해야 합니다.
(팩이 쉽게 빠질 수 있는 위험이 있는 미끄러운 곳, 모래, 자갈밭, 경사진 곳)
- 야영지를 선택할 때에는 제품의 손상이나 사용자의 부상과 위험을 줄이기 위해 갑작스러운 홍수, 낙석, 나무 전도, 산사태, 눈사태, 낙뢰, 강풍 또는 기타 위험이 있는 곳을 주의하세요.
- 햇볕에 장시간 노출될 경우 원단의 변색과 강도 저하가 발생하므로 장기간 설치해 두지 마세요.
- 우천 및 돌풍 발생시에 내풍성을 높이기 위해서 가이라인과 팩 설치를 항상 하시기를 권장하며 미 설치 시 돌풍에 제품 파손의 위험이 있을 수 알려드립니다.

사용

- 기상악화 조건(태풍 · 폭우 · 폭설 등)에서는 사용을 삼가십시오.
- 어닝 지붕 아래 및 가까운 곳에서 모닥불 또는 화로대 사용을 금합니다. 불씨로 인해 원단에 구멍이 날 확률이 매우 높으며 이는 화재로 이어질 수 있습니다.
- 어닝 다리 길이 조절 시 너무 늘리면 해체될 수 있음을 유의해 주시기 바랍니다.
길이 조절 시 다리 틈새 사이로 원단이나 손가락 끼임 등을 주의해 주시기 바랍니다.
- 사용 중에 우천 발생 시 물고임 방지를 위해 어닝 끝단이 어닝 끝단을 어닝 본체보다 낮게 길이 조절하시어 물이 아래로 흐를 수 있게 조정해주시고 필요시 어닝 각면 가장자리 중간에 위치한 웨빙 고리에 가이 라인을 팩 다운 하면 빗물 배수에 도움이 됩니다.
- 표면적이 넓은 본 제품은 체감하는 풍량보다 훨씬 많은 힘을 받습니다. 사용 중에 팩과 가이라인을 정기적으로 점검하세요.

결로

- 결로란 내외부의 온도 차이가 크고, 습도가 높을 경우 원단 내부 표면에 발생하는 이슬 맺힘 현상을 말합니다.
- 주로 야외에서 사용을 하게 되므로 결로 현상에 취약 할 수 있으며 밀폐된 공간이 아니더라도 어닝 지붕 내부에 결로가 발생할 수도 있으며 누수가 아닙니다.
- 자주 환기를 하는 것도 결로를 줄일 수 있는 좋은 방법입니다.

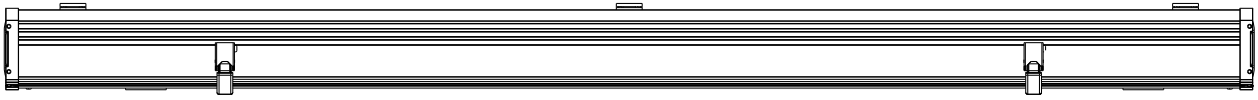
유지관리

- 잘못된 방법으로 제품을 관리하고 보관할 경우 제품의 수명이 단축됩니다.
- 제품을 젖은 상태로 보관하면 원단의 곰팡이, 악취, 이염, 가수분해 등의 원인이 되므로 사용 후에는 바람이 잘 통하는 그늘에 충분히 건조하고 부드러운 브러시나 타올 등으로 오염을 제거하고 보관해주세요.
- 제품을 장시간 보관할 경우에는 가능한 느슨하게 접은 후에 직사광선이 닿지 않고 통풍이 좋은 장소에 보관하십시오.
- 화기나 난방기구 근처에는 보관하지 마십시오. 열에 의한 변형이나 파손의 원인이 됩니다.
- 드라이클리닝이나 세탁기로 세탁하지 마십시오. 원단 손상의 우려가 있습니다.

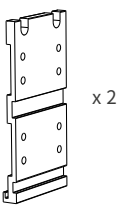
품질보증

- 본 제품은 엄격한 품질 관리 및 검사 과정을 거쳐 만들어졌으며 품질 보증기간은 1년입니다.
- 구입 후 정상적인 사용상태에서 발생한 성능 · 기능상의 하자로 수리가 필요한 경우, 구매일로부터 1년간 무상으로 수리 또는 교체해 드립니다.
- 아래의 원인으로 발생한 파손, 불량에 대해서는 무상 A/S가 불가할 수 있습니다.
 - 사용으로 인한 정상적 마모
 - 제품을 임의로 수선 또는 개량한 경우
 - 보관 및 사용상의 부주의로 인한 변형
 - UV 또는 관리소홀로 인한 변색

Specifications

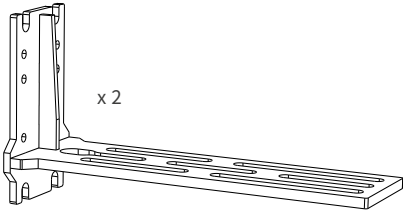


ExoShell 270



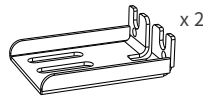
x 2

Mounting Bracket



x 2

L Bracket



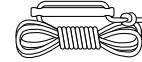
x 2

Bracket Support



x 4

Stake



x 4

Guyline & Stopper



x 2

Guy Ropes



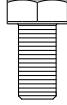
x 12

M6x20



x 6

M8x25



x 4

M10x30

x 12

M6

x 6

M8

x 4

M10

x 6

M8



Pouch

· Weight | 무게

Exoshell 270 : 66lb | 30kg L Bracket : 10lb | 4.5kg

· Packed Dimensions | 수납 사이즈

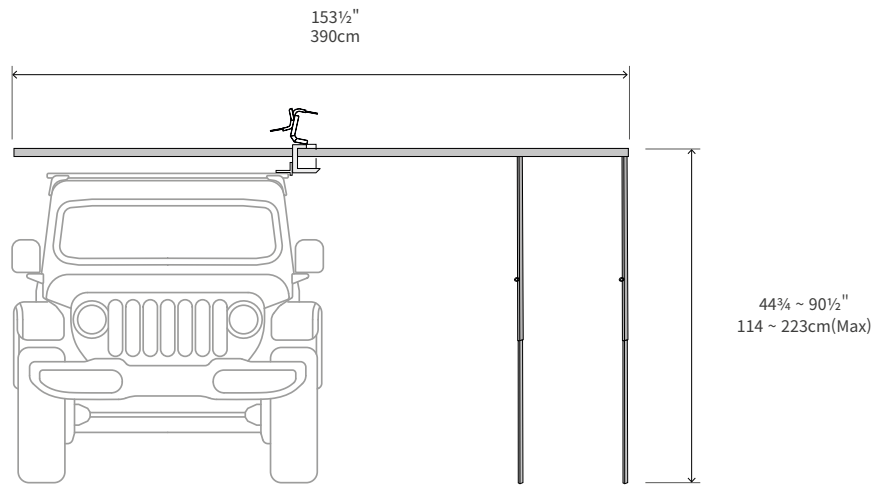
: 7 × 103½ × 7¼" | 20 × 246 × 18cm

· External Dimensions | 펼침 사이즈

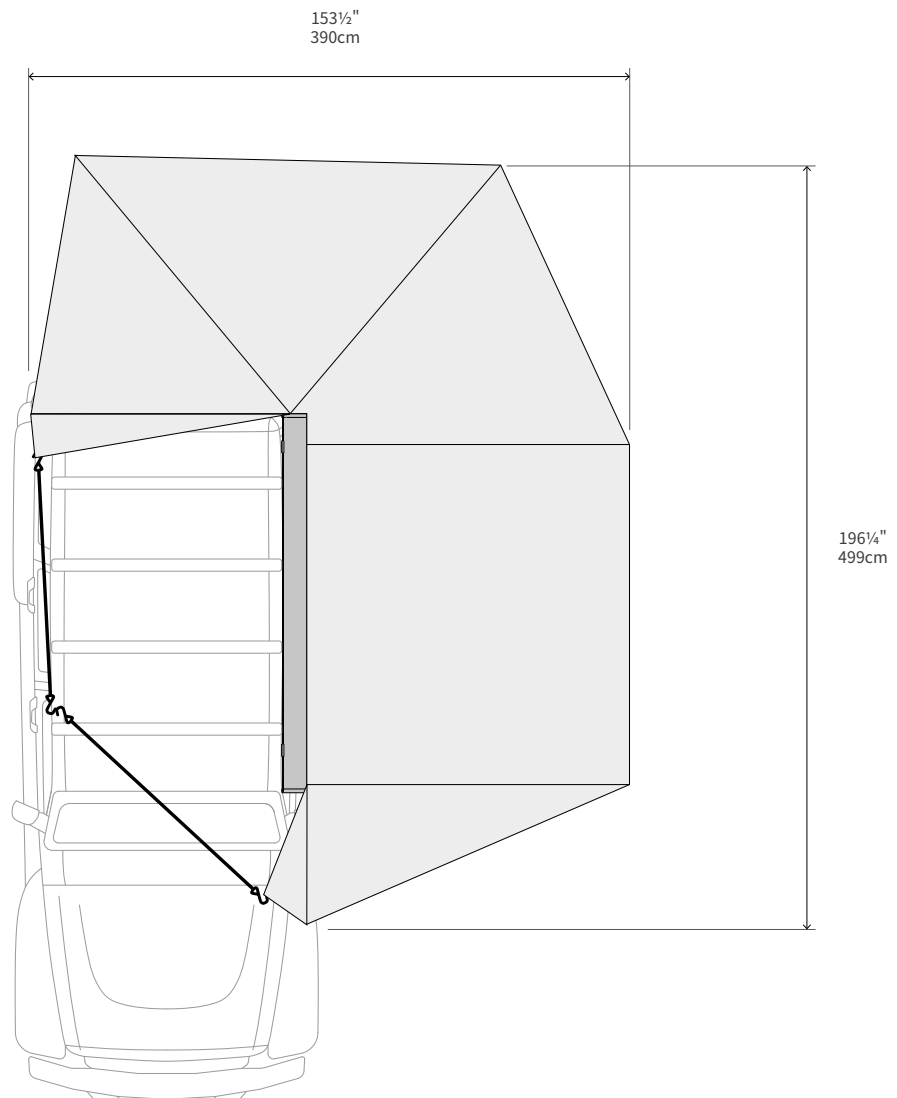
: 196¼ × 153½ × 44¾ ~ 90½" | 499 × 390 × 114 ~ 223cm(Max)

· Main Fabric | 주 원단

: 45's ripstop. Recycling poly, Organic cotton

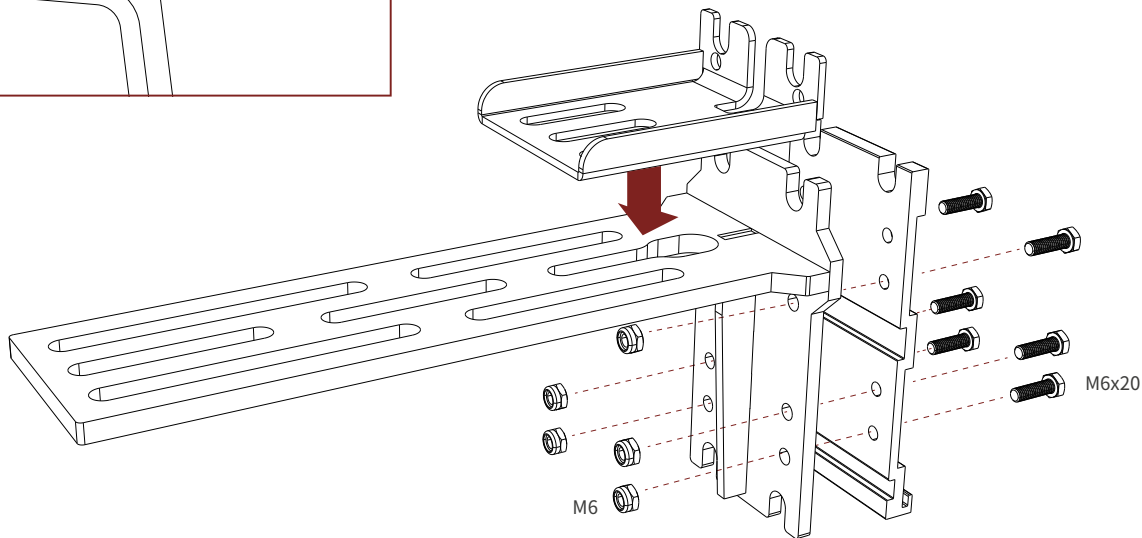
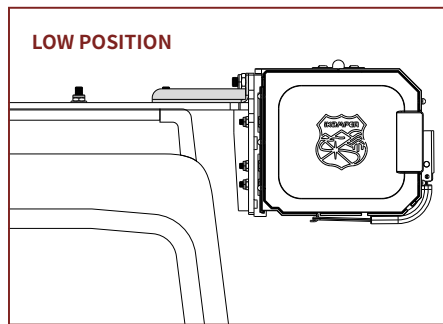


※ 차량 높이에 따라 설치 높이가 달라질 수 있습니다.
 ※ Installation height may vary depending on vehicle height.

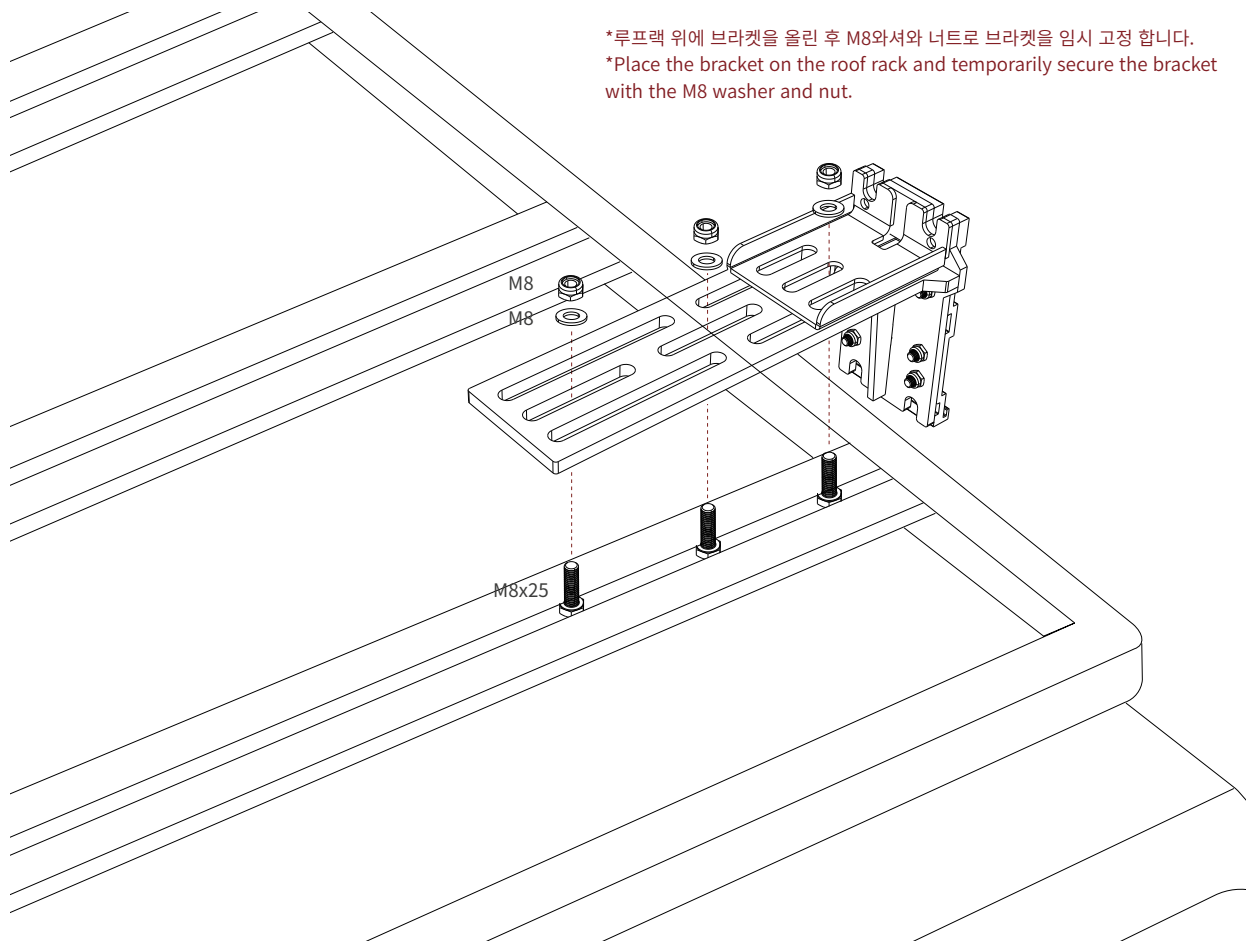


L bracket installation guide : Low Position

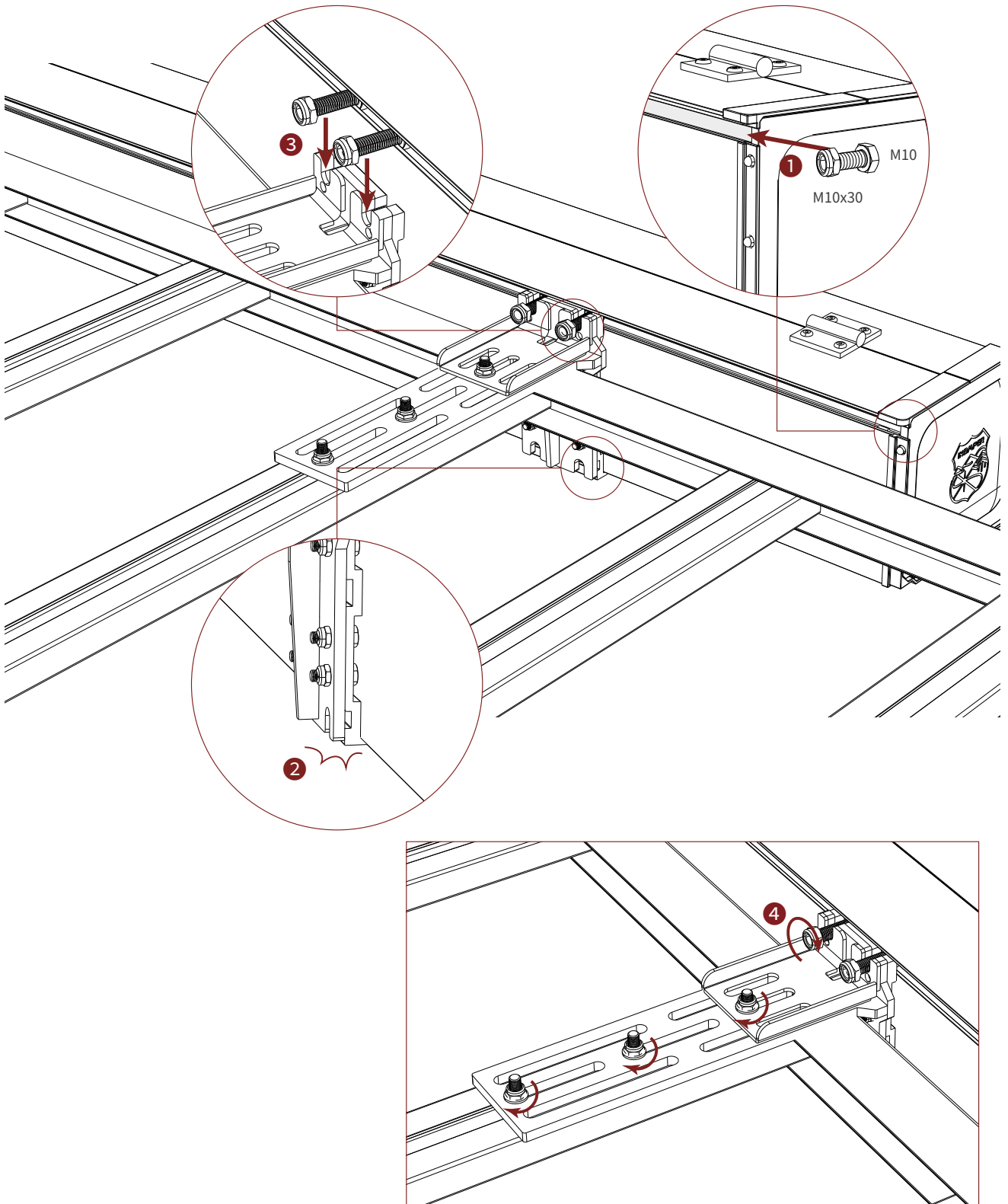
1



2

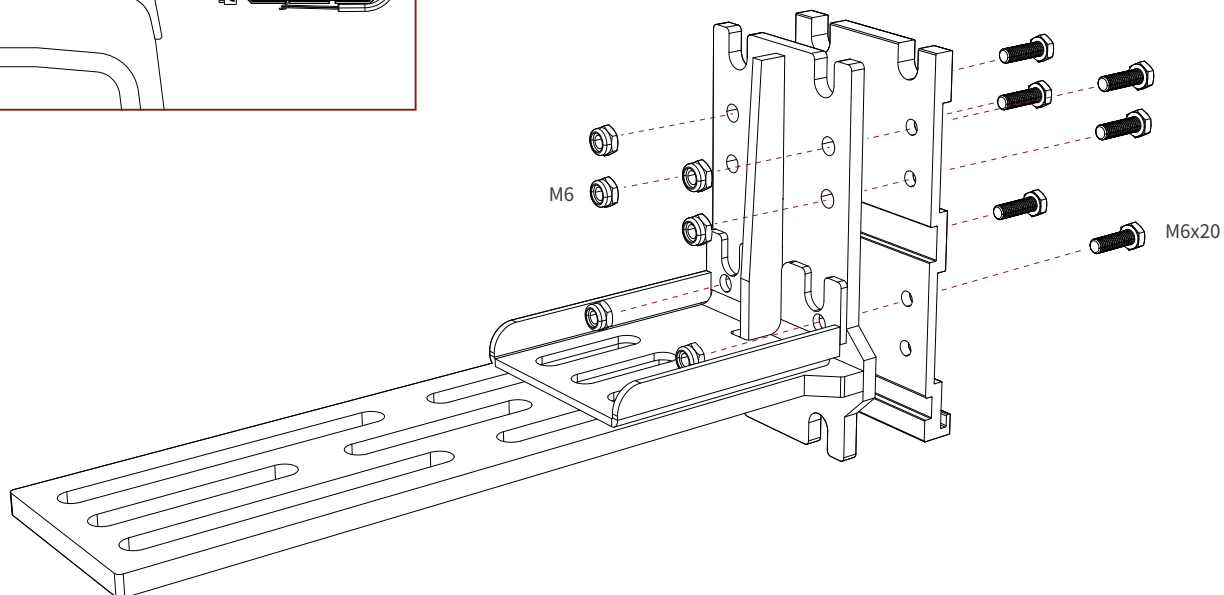
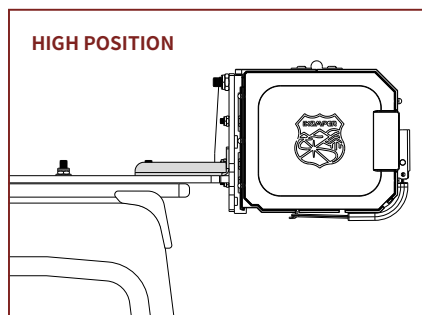


3

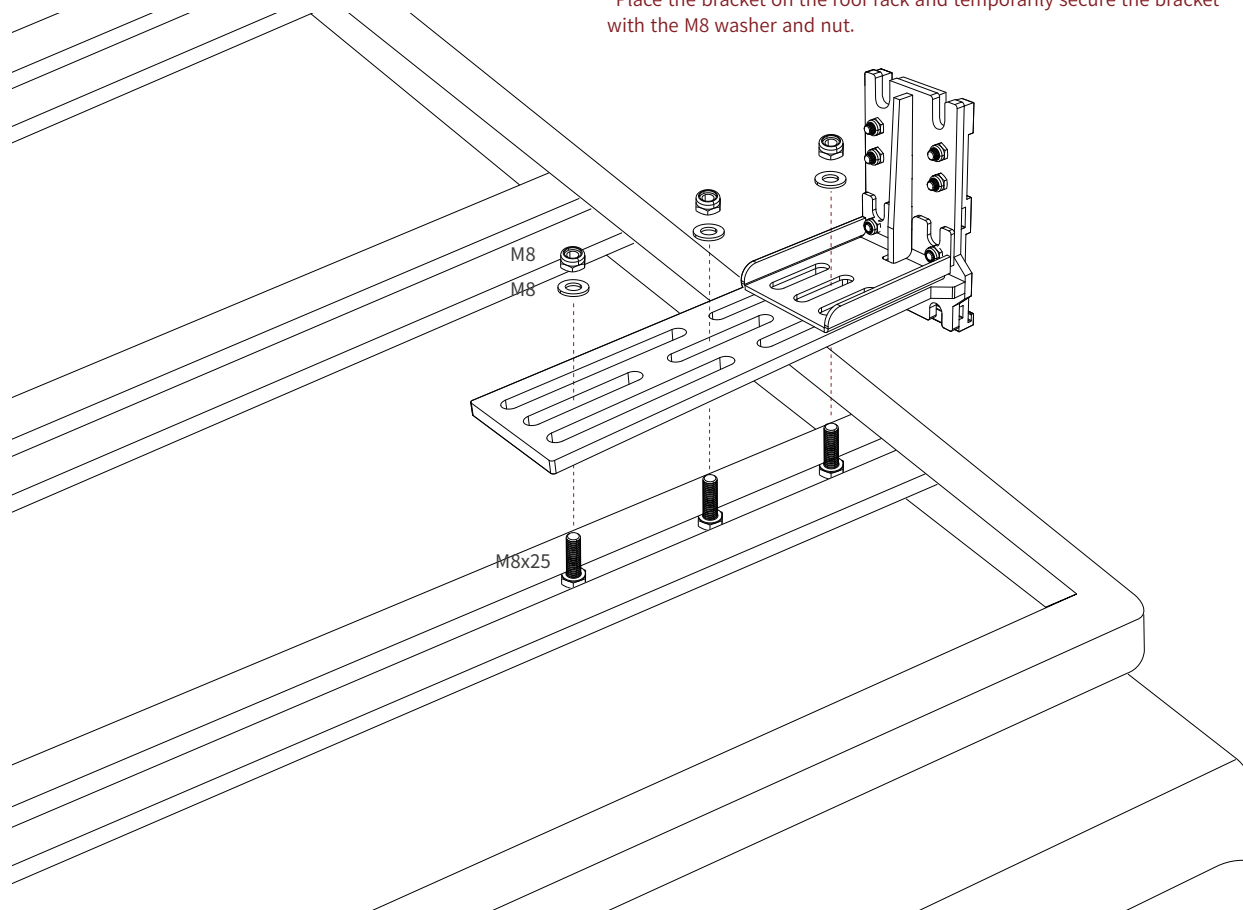


L bracket installation guide : High Position

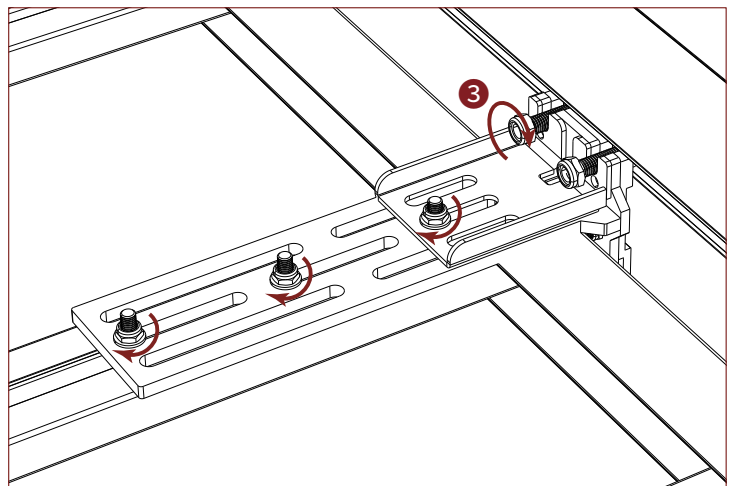
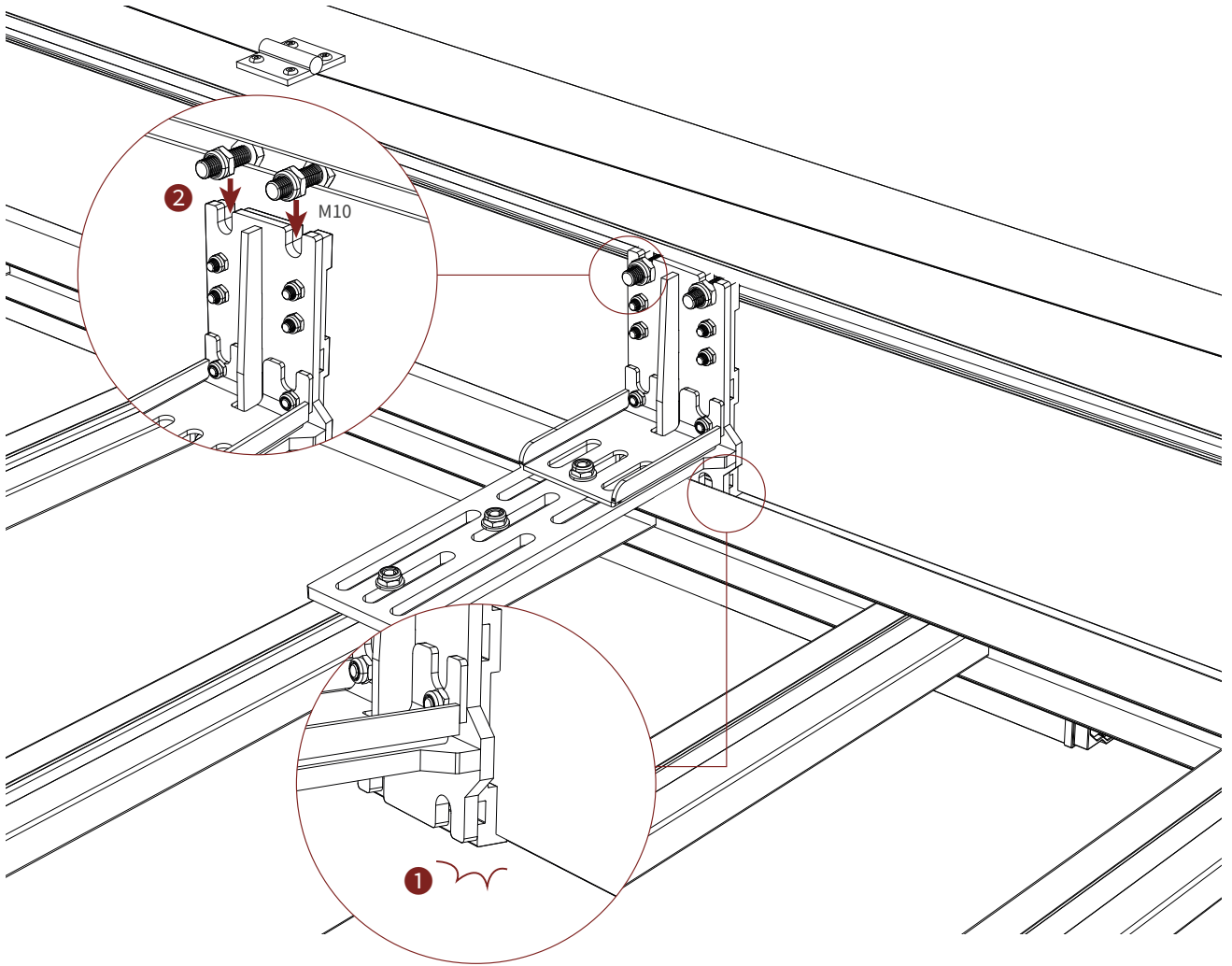
1



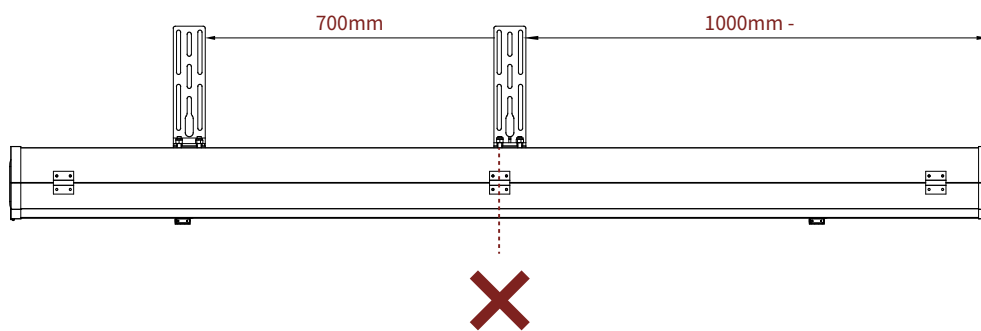
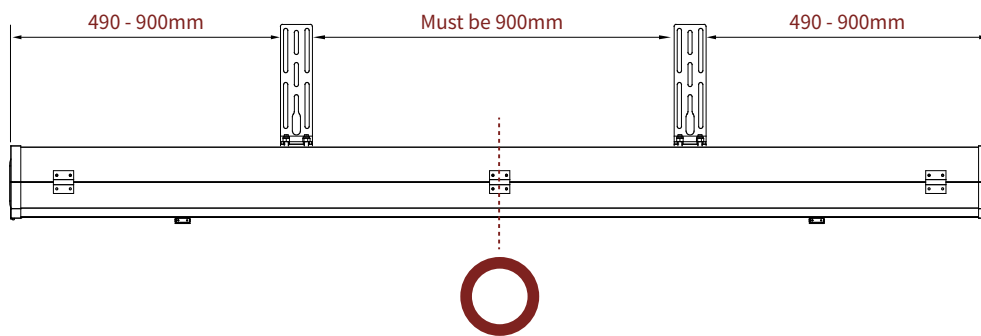
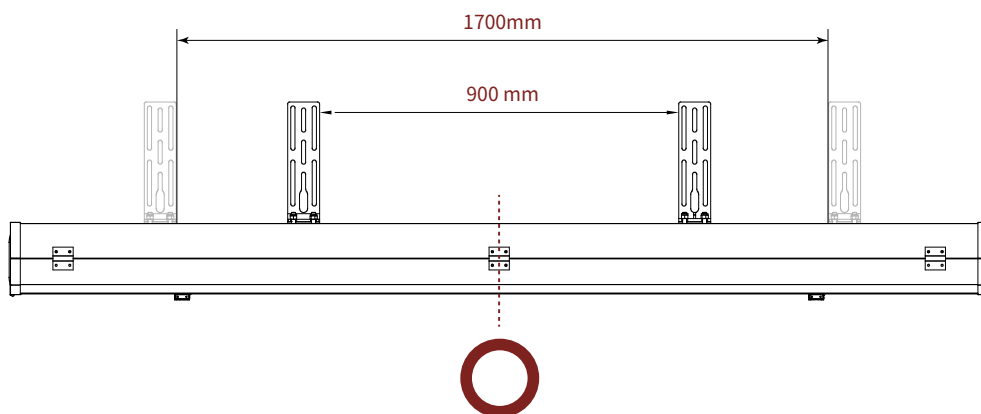
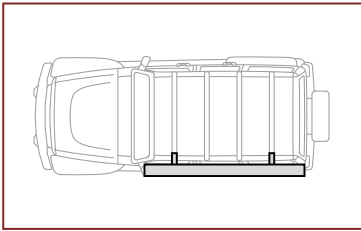
2



3



Mounting Bracket installation Guide



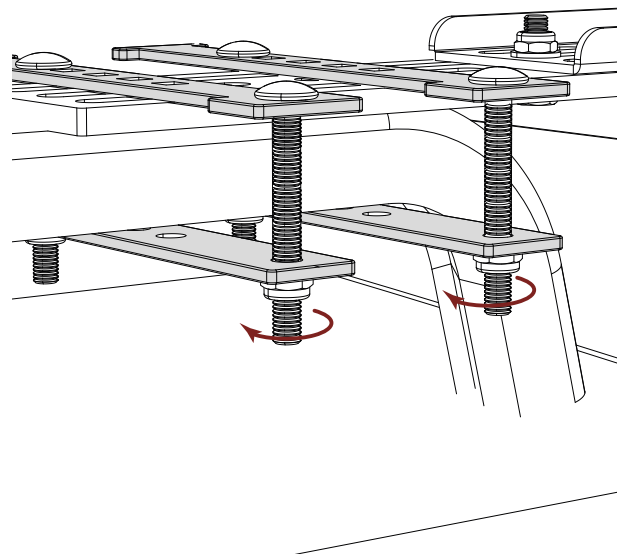
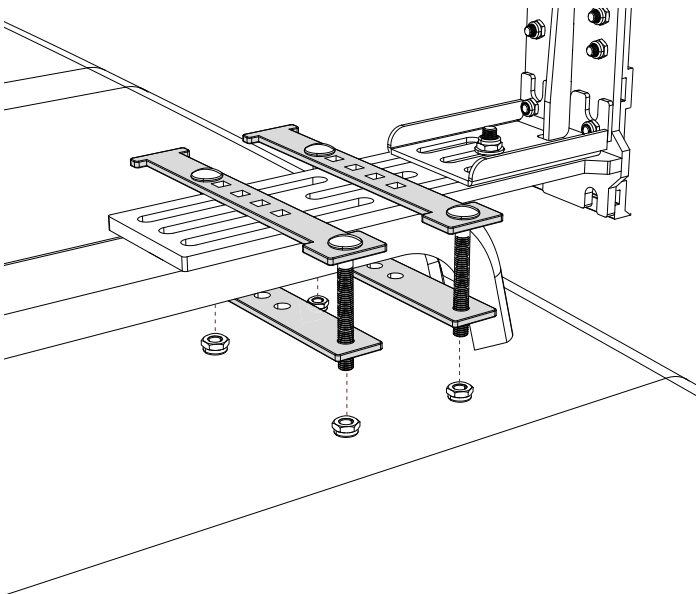
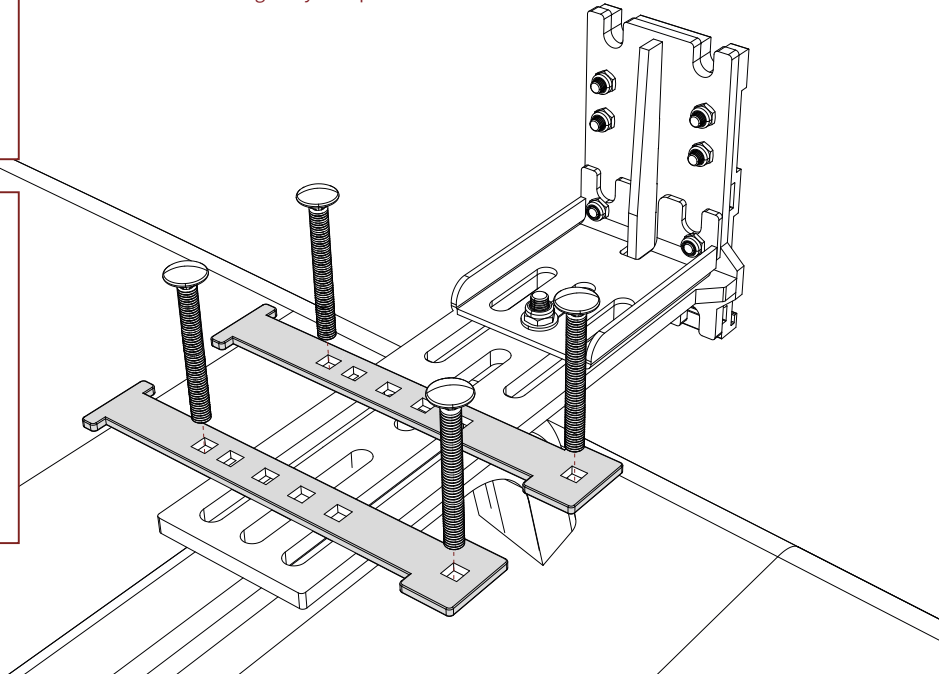
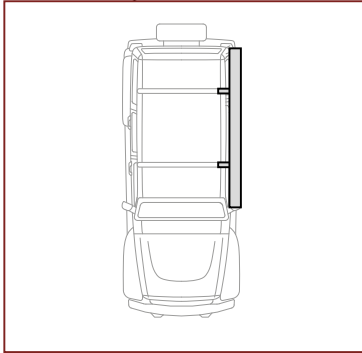
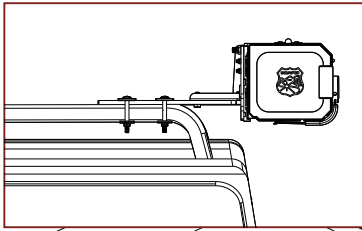
Example of mounting a horizontal bar on the bracket (bracket purchased separately)

*본체 결합방법은 6p를 참고하세요.

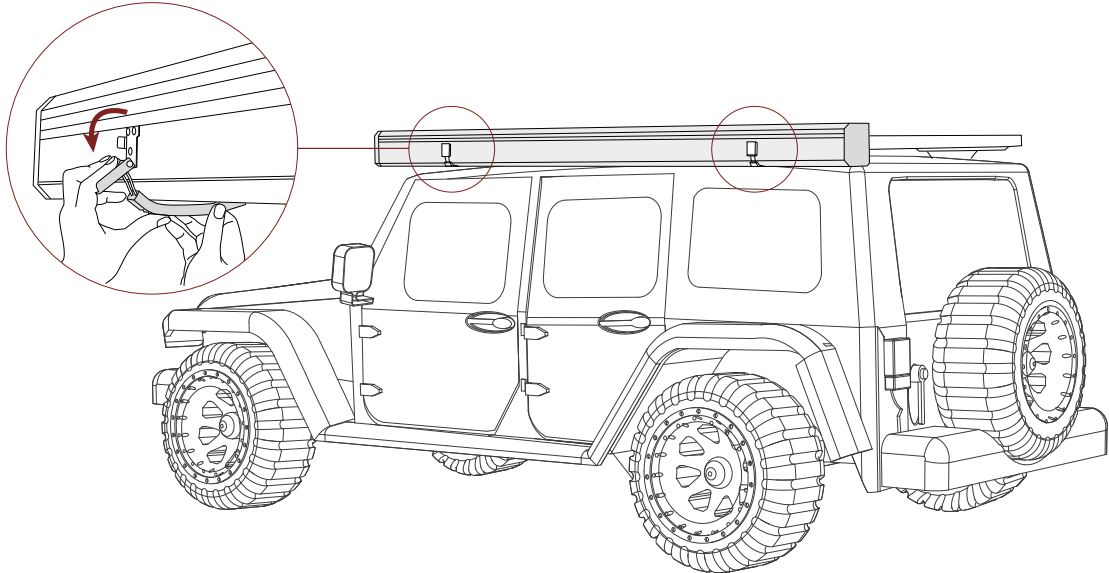
*장기간 사용시 브라켓 결합이 느슨해질수있으므로 정기적으로 체크해주세요.

*Refer to 6p for how to combine the main body.

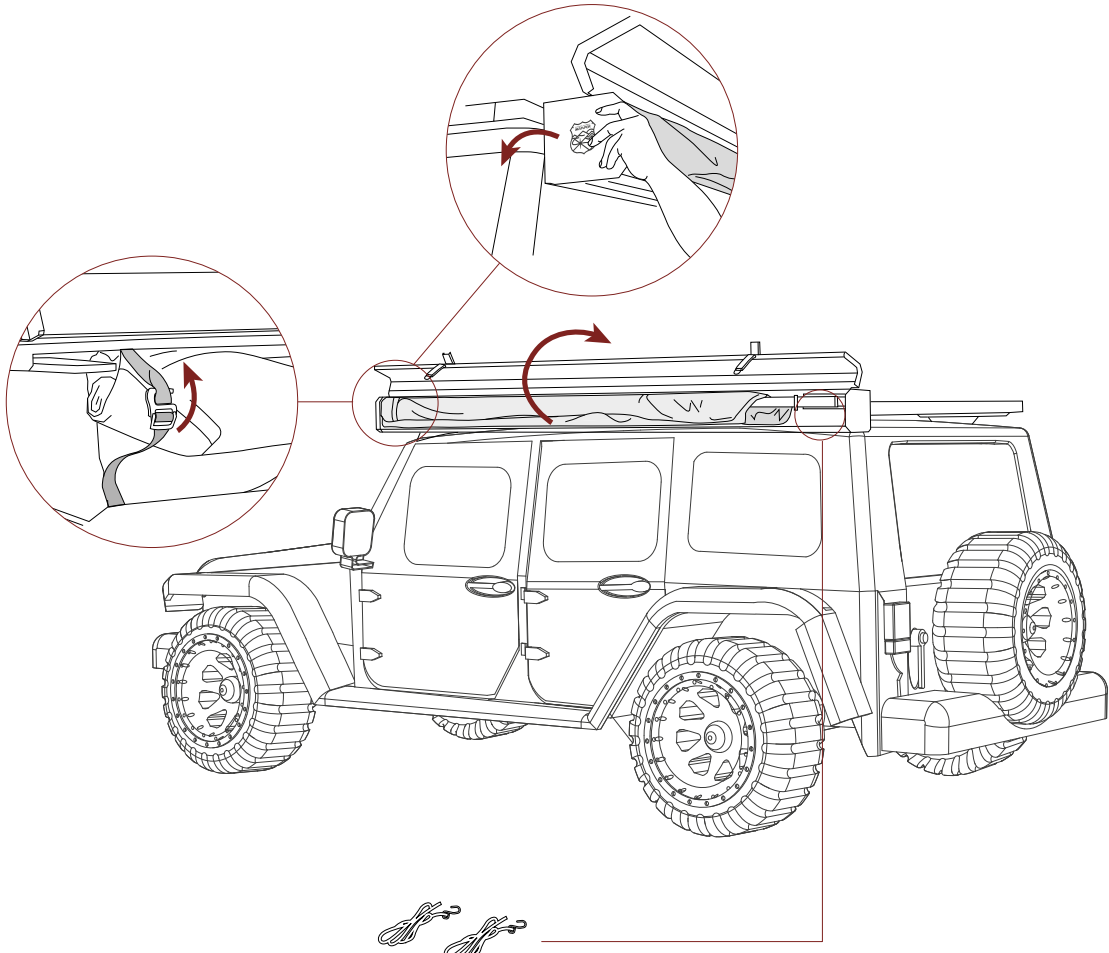
*When used for an extended period of time, the bracket may become loose. Please check them regularly as a precaution.



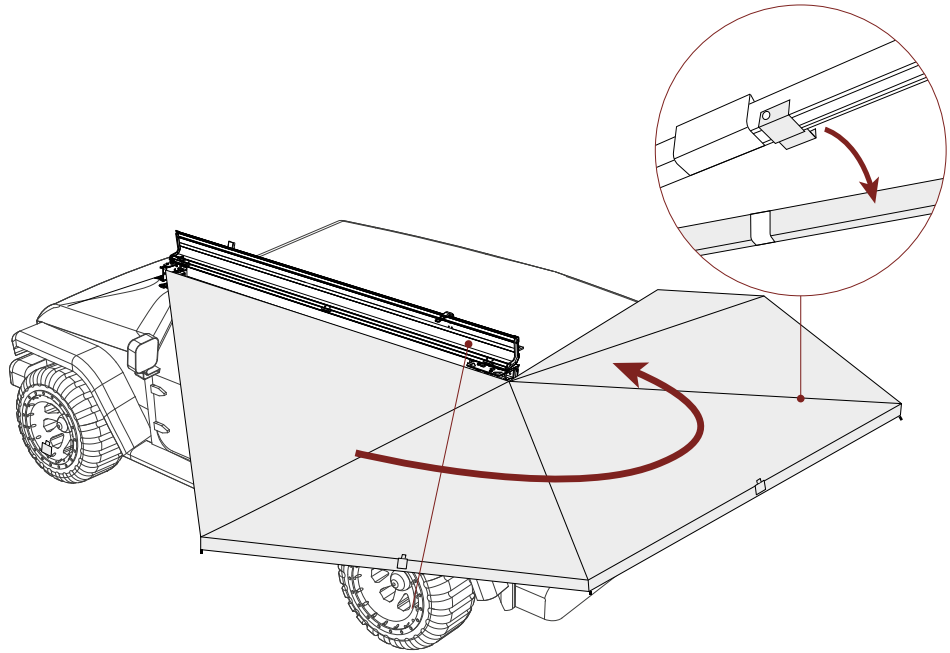
1



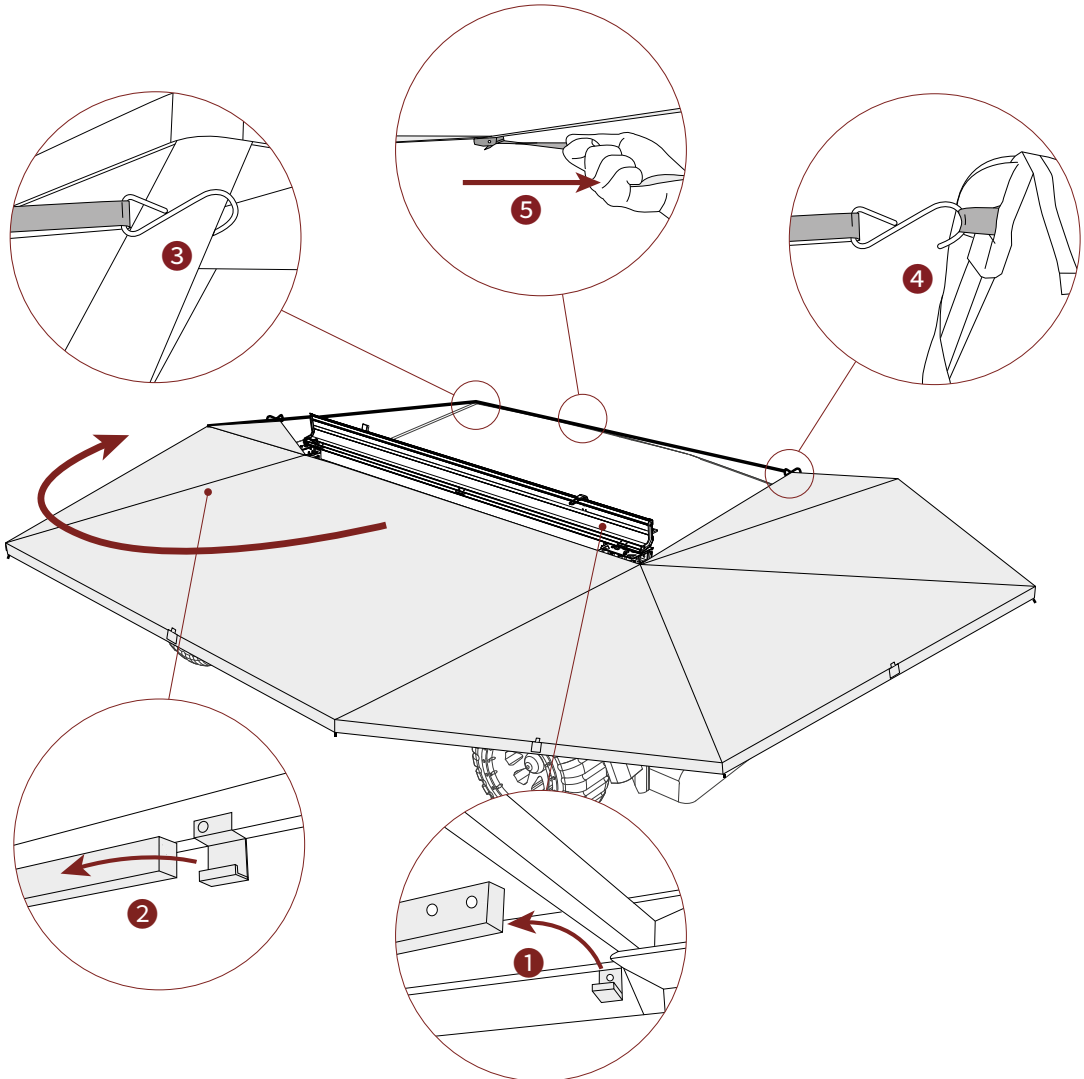
2



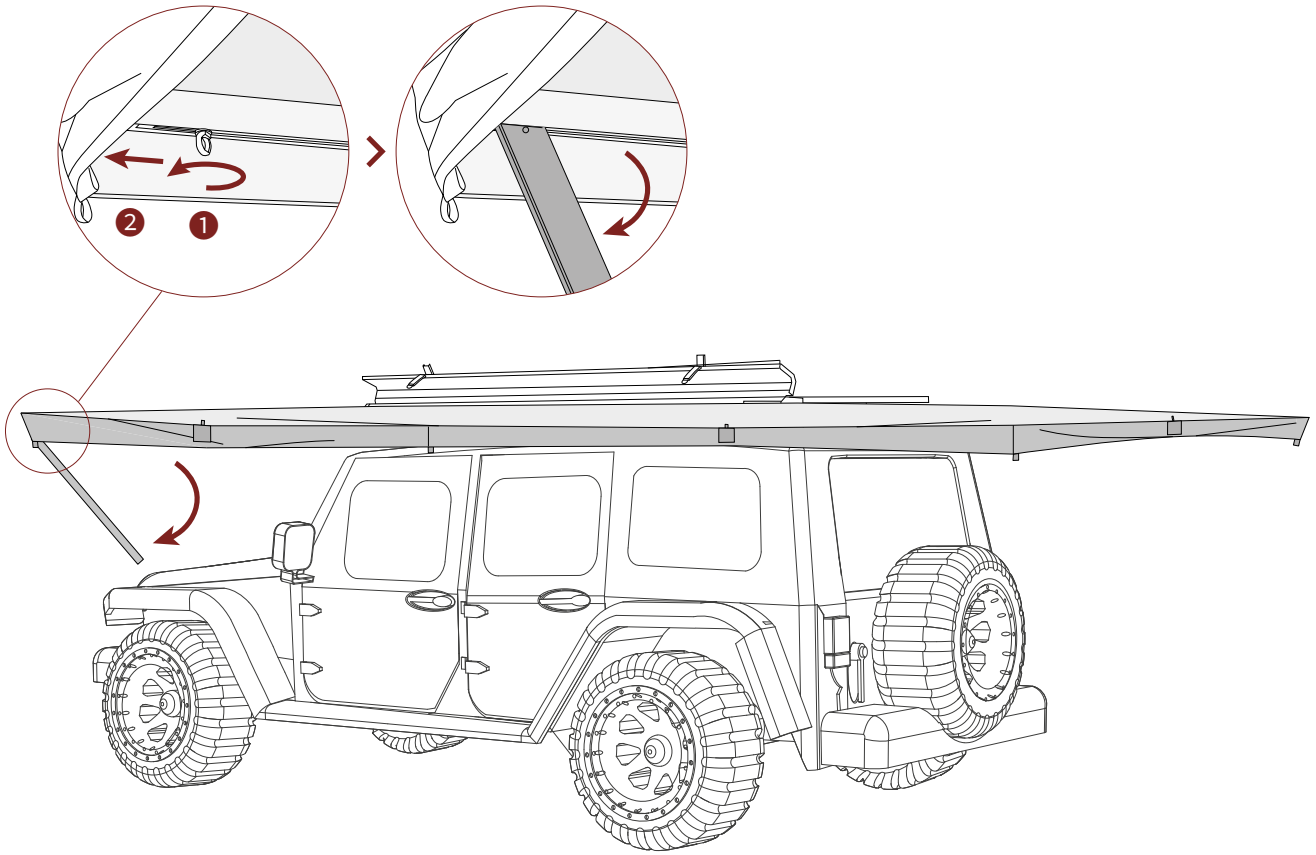
3



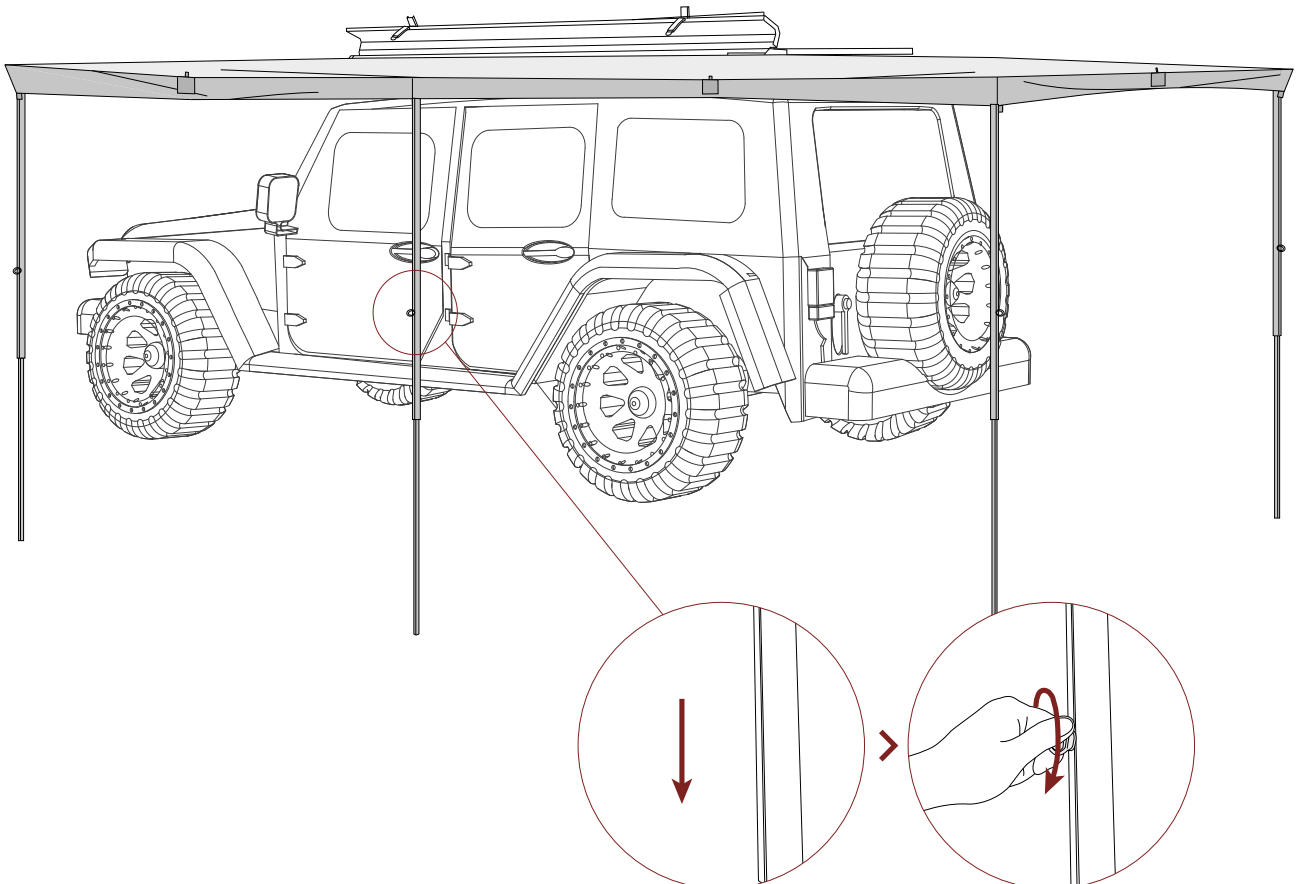
4



5

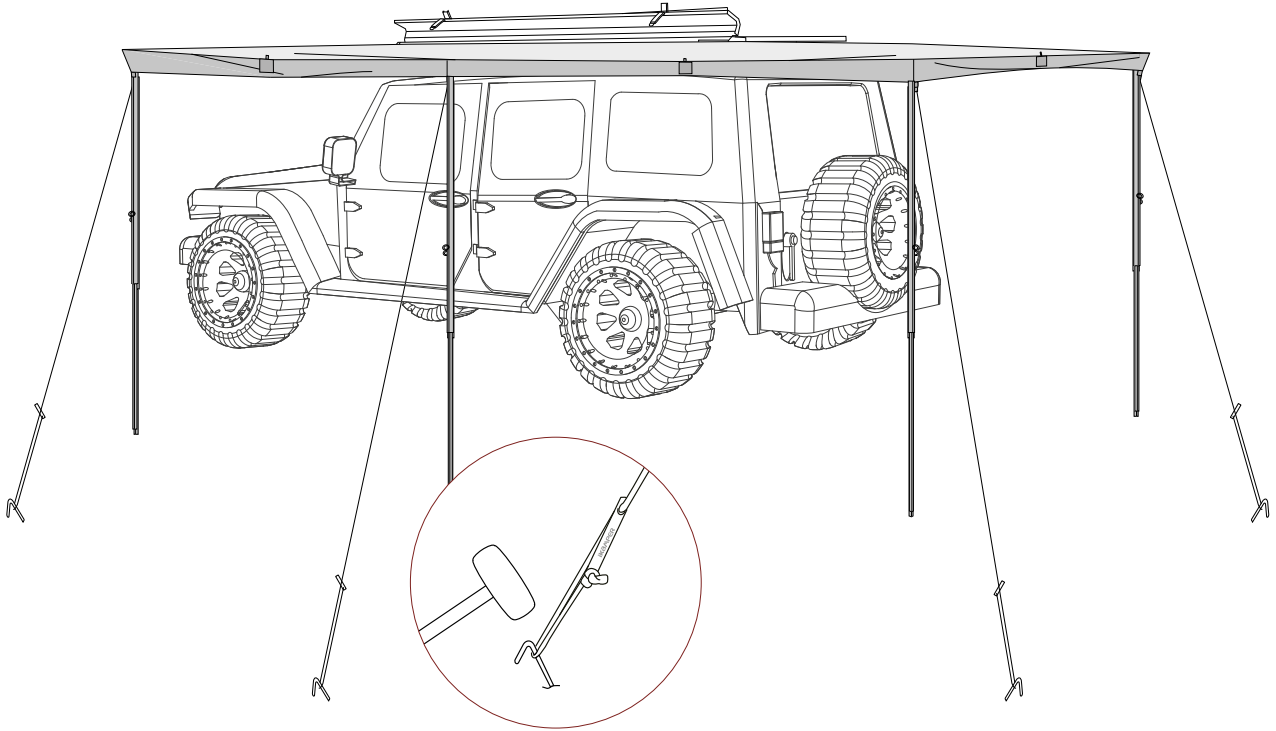


6



⚠ 너트를 시계방향으로 돌려 단단히 고정해주세요.
Turn the nut clockwise and secure it firmly.

7

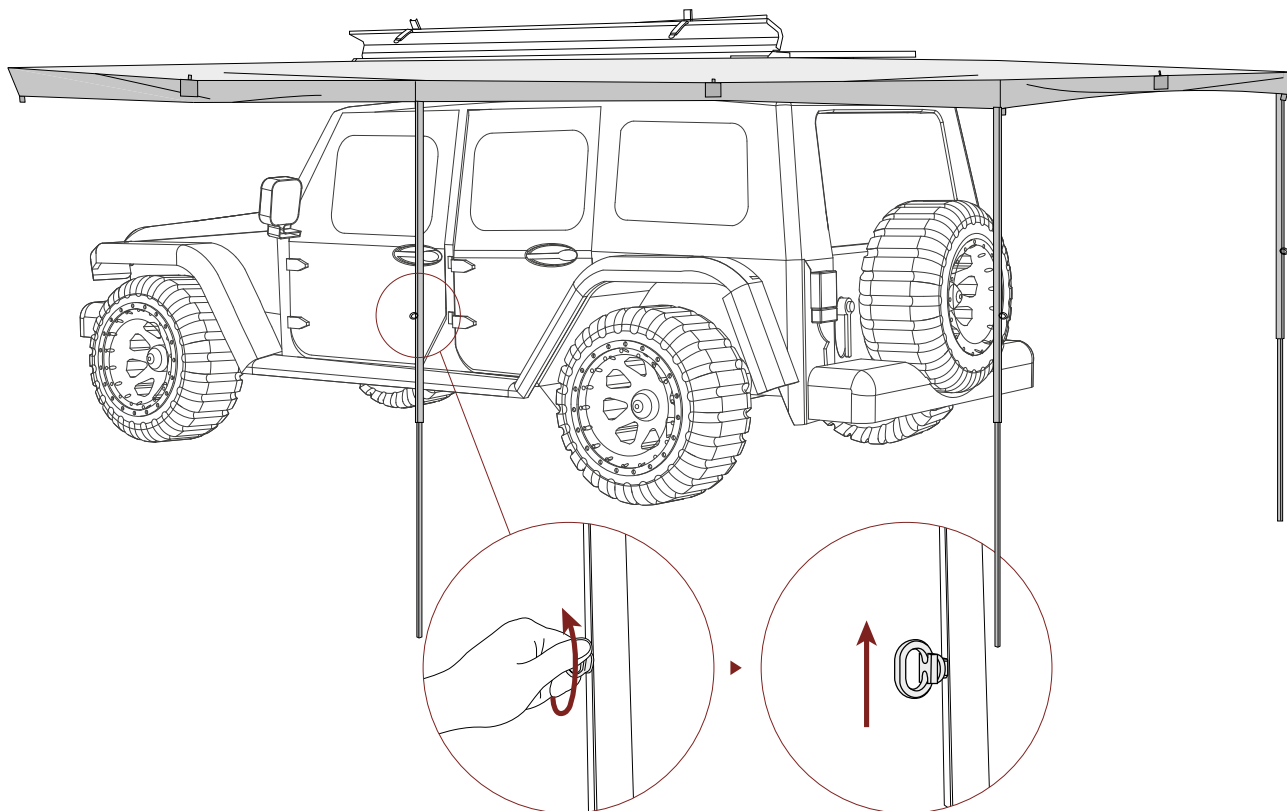


⚠ 우천이나 강풍을 대비하여 팩 설치를 권장하며 미 설치시 제품 파손의 위험이 있음을 알려드립니다.

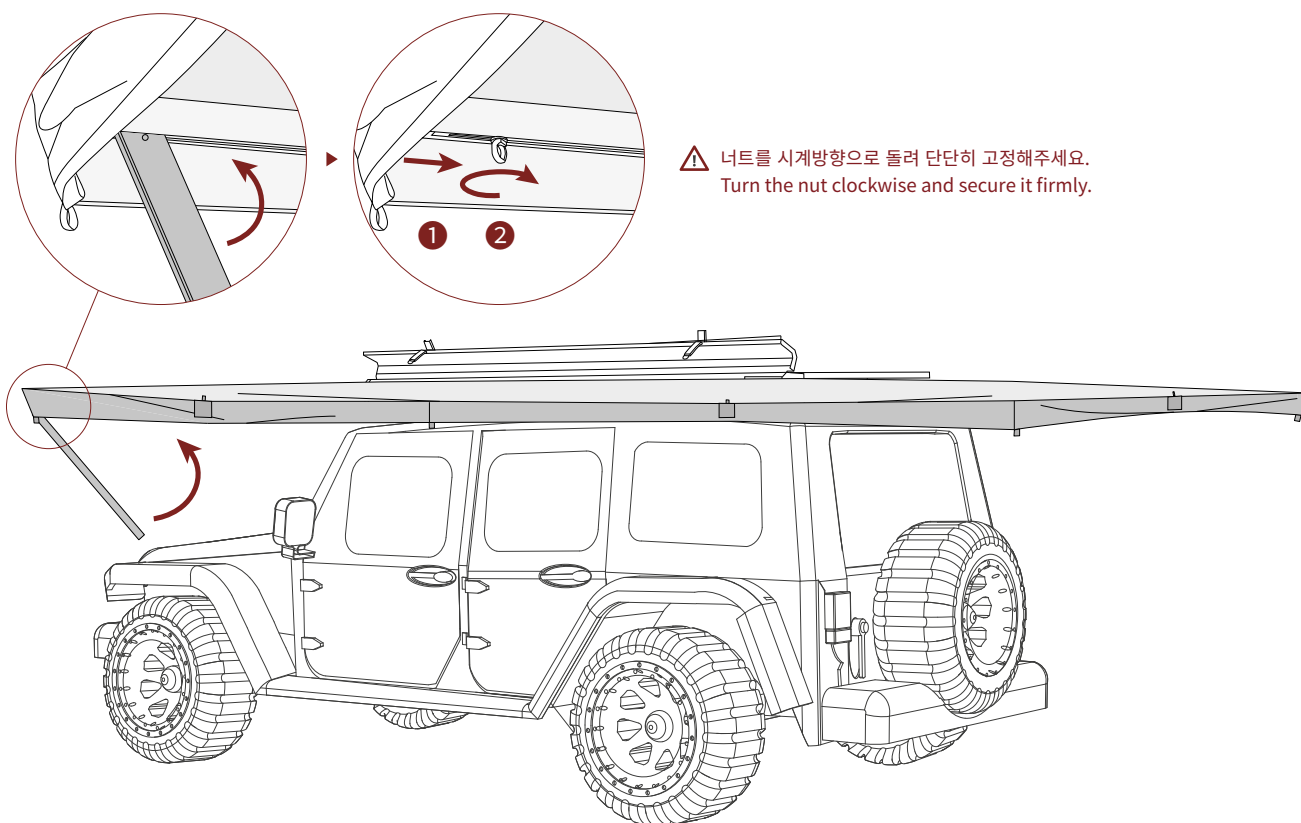
We'd like to inform that there is possibility of damage of the product in case of rain or strong wind. We recommend packing down for safety.

Folding instruction guide

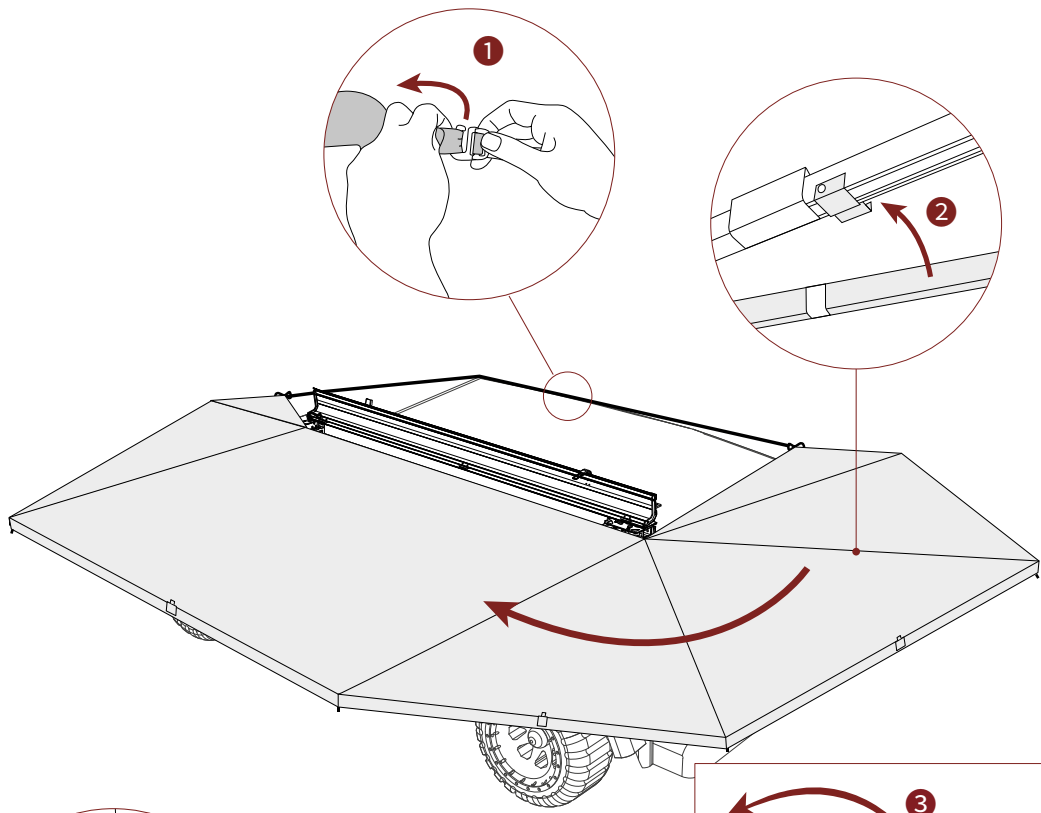
1



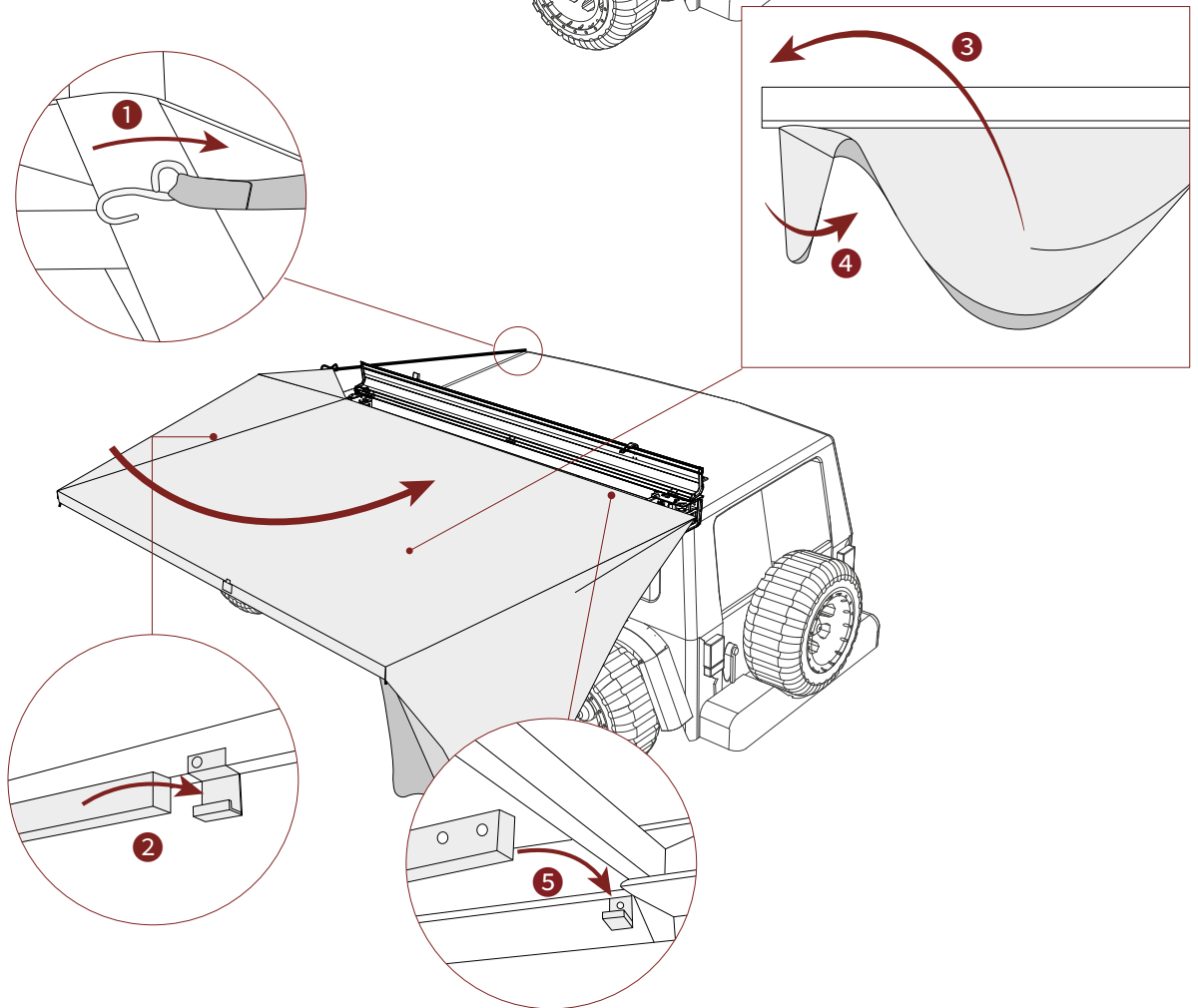
2



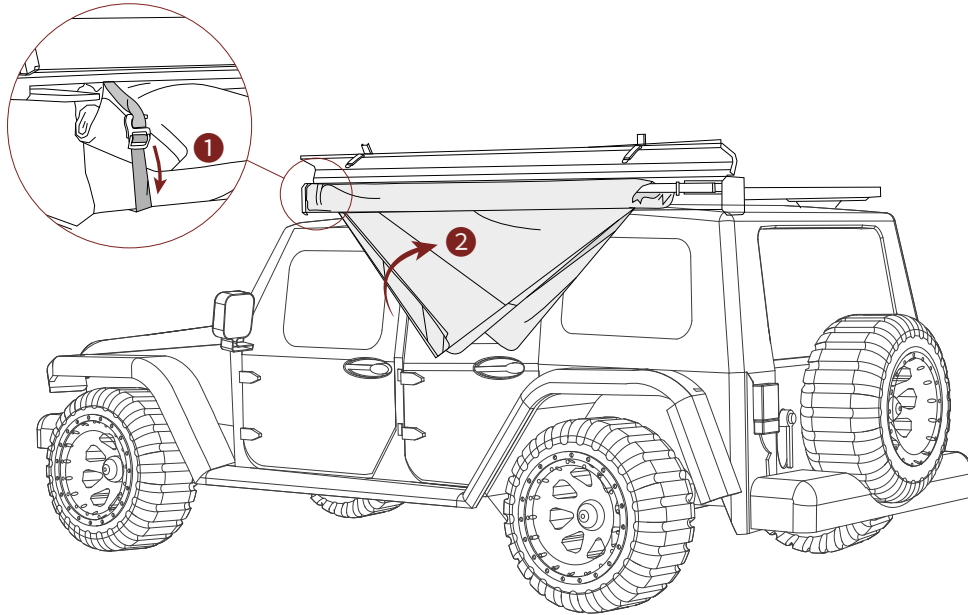
3



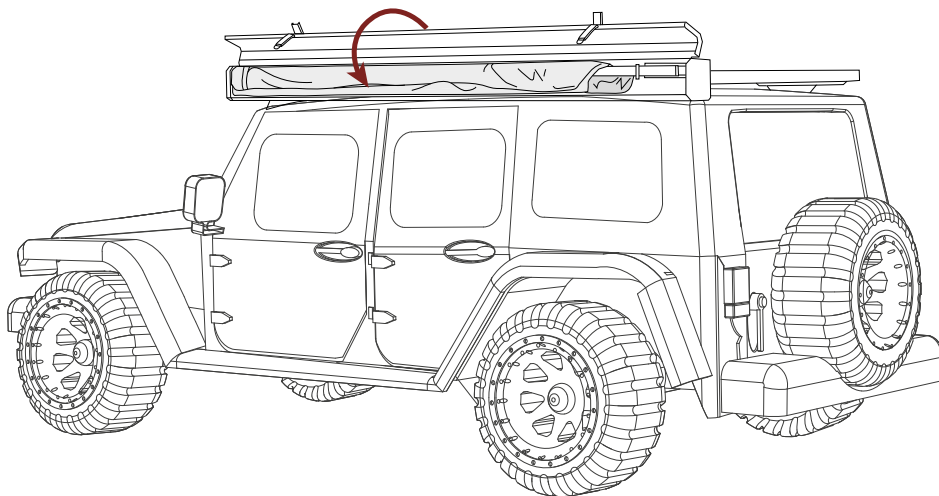
4



5



6



7

