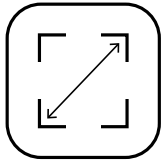




당사 제품 조립 단계에서는 최소인원 2명으로 권장드립니다.

We recommend that there are at least two people in our product Assembly stage.



당사 제품 조립시 제품 기준 가로세로 약1m씩 공간확보를하시고 진행해주시길 바랍니다. (제품사이즈 328 x 242cm)

When assembling our product, please secure the space by 1m in length and width based on the product before proceeding. (Product Size 328 x 242cm)

# 목차 / Contents

취급 시 주의사항	Precautions	4 ~ 5
제품 구성 및 사양	Spec & Components	
· 제품스펙	· Spec	6 ~ 7
· 제품구성	· Components	8 ~ 10
하판조립	Bottom Plate Assembly	
· 하판: 명칭	· Bottom Plate: Assembly	11
· 하판: 프레임 조립	· Bottom Plate: Frame Assembly	12
· 하판: 경첩 조립	· Bottom Plate: Hinges Assembly	13
· 하판: 보강프레임 조립	· Bottom Plate: Fasten Hardware	14 ~ 17
· 하판: 사다리거치대 조립	· Bottom Plate: Ladder stand Assembly	18
· 하판: 링크플레이트 조립	· Bottom Plate: Link Plate Assembly	19 ~ 20
상판조립	Top Plate Assembly	
· 상판: 명칭	· Top Plate: Assembly	21
· 상판: 프레임 조립	· Top Plate: Frame Assembly	22 ~ 24
· 상판: 링크플레이트 조립	· Top Plate: Link Plate Assembly	25
· 상판: 경첩 조립	· Top Plate: Hinge Assembly	26
· 상판: 프레임 하드셸 결합	· Top Plate: Frame hard shell Assembly	27
· 서스펜션 조립	· Gas Strut Installation	28
텐트설치	Tent Installation	
· 텐트 설치	· Tent Installation	29 ~ 34
· 코너마감 조립	· Corner Finish Assembly	35
차량장착	Mounting the Vehicle	
· 차량 장착하기	· Mounting the Vehicle	36 ~ 39
· 사다리 장착	· Installing the Ladder	40
· 철수하기	· Storage	41 ~ 42
품질보증안내	Quality Assurance Guide	43



(주)아이캠퍼의 제품은 야외활동을 보다 편리하게 할 수 있도록 제조되었습니다. 안전한 제품을 생산하기 위해서 엄격한 품질관리와 검사를 진행하고 있습니다. 그러나 야외활동에는 항상 사고 위험이 따르기 때문에 항상 안전에 주의해야 합니다. 잘못된 제품 사용으로 인해 재산상의 손해, 신체적 상해를 넘어 중상 또는 사망할 수도 있다는 점을 인지해야 합니다. 사용자의 안전은 개인의 능력과 경험에 근거한 상황 판단에 달려있습니다. 장비는 사용자의 안전을 보장해 주지 못하기 때문에 사전에 제품의 사용법을 숙지하고 충분한 연습을 거친 후 능력 범위와 장비의 내구 한도 내에서 사용해야 합니다. 설치 또는 사용에 관해 궁금한 사항은 support@ikamper.com으로 연락 주세요.

## 장착

- 구입 후 구성품이 모두 있는지 반드시 확인하세요.
- 제품 장착은 가급적 전문 기사에게 의뢰하세요.
- 제품이 무거우므로 제품 이동 시 항상 주의해 주세요.
- 반드시 안전 장갑 및 보호가 가능한 신발을 착용하세요.
- 신체 건강상의 문제가 있는 경우, 절대 차량에 제품을 직접 설치하지 마세요.
- 일부 차량의 루프랙에는 텐트 설치가 적합하지 않을 수 있습니다.
- 자가 장착 시 장착 방법을 완전히 숙지한 후 장착하시기 바랍니다.(조립 영상 참조)
- 설치에 관해 추가 문의 사항이 있는 경우 판매 담당자에게 문의 바랍니다.

## 운행

- 차량 운행 전 장착 상태를 점검해야 합니다. 만일 교통사고가 났을 경우 장차 브래킷의 파손이나 이탈에 의해 2차적 사고가 날 수도 있습니다. (“루프탑텐트 레저용품 추가 특약보험”등 보험 가입을 권장합니다.)
- 하드셀이 완전히 닫혀 있고, 잠금장치가 올바르게 잠겨있는지 반드시 확인하고 운행하세요.
- 텐트 장착 후 제한속도는 최대 시속 110km/h (70mph)이며 반드시 제한속도를 준수해야 합니다.
- 주행 속도는 도로 유형·상태·날씨(바람·비), 제한속도와 같은 주행 조건에 따라 달라질 수 있습니다.
- 기상악화 조건(태풍·폭우·폭설 등)에서는 사용을 가급적 자제해 주세요.
- 과속 방지턱처럼 고르지 못한 길을 주행할 때는 반드시 차량의 속도를 낮추시기 바랍니다.
- 루프랙이 약한 차량의 경우 운행 중 루프랙이 부러질 수 있어 각별한 주의가 필요합니다.
- 텐트 장착 후 지상고가 낮은 실내에 진입할 경우 뚜껑이 파손될 수 있으므로 차량 운행에 각별히 주의해야 합니다.
- 텐트를 설치·사용하고있는 상태에서는 차량 운행을 금합니다.

## 설치

- 설치 중 제품에 무리한 힘을 가하면 파손될 수 있으니 주의하세요.
- 손상된 제품을 그대로 사용하면 안전사고가 발생할 수 있습니다. 판매처 혹은 A/S센터를 통해 적절한 조치를 받은 후에 사용하세요.
- 텐트 사용 시에는 사다리의 각 발판의 잠금 상태가 부실하거나 사다리가 밀리는 상태에서 사람이 올라갈 경우 제품에 손상을 초래하거나 신체상의 부상을 입을 수 있습니다.
- 텐트를 설치하는 지면은 평탄하고 단단해야 하며 아래와 같은 조건의 장소는 피해야 합니다.(사다리가 밀릴 위험이 있는 미끄러운 곳, 모래, 자갈밭, 경사진 곳)

## 사용

- 아이를 텐트 안에 혼자 두지 마세요.
- 사다리 이용 시 낙상에 주의하세요.
- 비 오는 날 물기나 추운 날 살얼음에 의해 사다리 발판에서 미끄러질 수 있습니다.
- 텐트 내부에서 일산화탄소 중독우려가 있는 화기 사용을 절대 금합니다.
- 텐트와 가까운 곳에서 모닥불 또는 화로대 사용을 금합니다. 불씨로 인해 원단에 구멍이 날 확률이 매우 높으며 이는 화재로 이어질 수 있습니다.
- 텐트 원단은 면이 혼용된 원단을 사용하여 비의 양이나 비에 노출된 시간에 따라 일부분에 투습 현상이 나타날 수 있습니다. 이는 제품의 결함이나 아니며 면 텐트의 특성에 의한 자연스러운 현상입니다. (더 자세한 정보는 심실러와 함께 동봉된 문서를 참조하세요.)
- 안전을 위하여 풍속 10m/sec (20knot) 이상의 강한 바람이 불 경우 텐트를 사용하지 마세요.
- 기상악화 조건(태풍·폭우·폭설 등)에서는 사용을 가급적 자제해 주세요.

## 유지관리

- 반드시 완전히 건조된 상태에서 보관하세요.
- 제품에 사용된 폴리 코튼 캔버스 특성상 비에 젖은 경우 빠른 시일 내에 습기를 제거해야 합니다.
- 젖은 상태로 장기간 보관 시 곰팡이 및 약취·변색이 발생할 수 있으며 제품의 수명을 단축시키는 원인이 됩니다.
- 폴리 코튼 원단 구조의 특성상 비와 바람이 심한 날에는 봉제선 부분에서 약간의 누수가 드물게 발생할 가능성이 있습니다. (심실링 테이프를 자가수선 하실 수 있습니다.)
- 사용 후 반드시 오염물질을 제거한 뒤 보관하세요. 이물질로 인해 제품이 손상될 수 있습니다.

## 하드셀

- 하드셀이 장기간 외부에 노출되면 먼지, 눈, 비, 이슬 등에 의해 광물성 물때가 침착되어 표면 상태가 변화될 수 있습니다.
- 하드셀에 빗물 또는 눈을 방치하지 마세요. 눈은 녹기 전에 제거해 주세요.



iKamper products are designed to make outdoor activities more convenient. Strict quality control and inspection are carried out to ensure the production of safe products. However, there is always a risk of accidents during outdoor activities and you should always be careful about your safety. You should be aware that misuse of the product may result in serious injury or death beyond property damage or personal injury. Your safety in certain situations depends on your ability and your experience. Therefore, always be mindful of your surroundings and weather conditions. Because the equipment does not guarantee your safety, you should be familiar with the use of the product in advance, have sufficient practice, and use it within the scope of capability and the endurance limit of the equipment. If you have any questions about installation or use, please contact [support@ikamper.com](mailto:support@ikamper.com).

### Mounting

- Make sure you have all the components after purchase.
- Follow the directions provided and consult iKamper support if further assistance is needed.
- Use caution when moving the product as it is heavy.
- Be sure to wear safety gloves and protective shoes.
- If you have any health issues, do not attempt to install the product yourself.
- The roof rack of some Vehicles may not be suitable for installing roof top tents.
- Fully familiarize yourself with the mounting instructions before attempting to do so by yourself. (See pages 10-13 or visit the website for mounting video).
- If you have any further questions about the installation, please contact a sales representative.

### Driving

- Ensure the tent is securely mounted before driving the Vehicle. Accidents and/or damage can occur if mounting Brackets are not secure.
- Make sure the hardshell is completely closed and latches are secured before driving.
- The top recommended speed is 70 mph (110 km/h).
- The speed of the Vehicle may vary depending on the driving conditions such as the type and condition of road, weather (wind, rain), and speed limits.
- Refrain from using the tent in severe weather conditions (hurricane, heavy rain, heavy snow, etc) when possible.
- Reduce speed and use caution when driving on uneven roads or over speed bumps.
- For Vehicles with weak roof racks, special care is required as the roof rack may be broken while driving
- If you enter an area with low vertical clearance, be mindful of the additional height on your Vehicle with the tent mounted. The tent and Vehicle may be damaged if you do not account for the full height requirements.
- Do not drive the Vehicle with the tent deployed.

### Installation

- Note that excessive force on the product during installation may cause damage.
- Using damaged products may lead to safety accidents. Contact iKamper After Service if you believe that your product is damaged.
- The Ladder acts as a support for the tent. Inspect the locks of each step of the Ladder to be sure it is stable and secure before use. If the step locks are not secured or the Ladder is unstable when used, it may cause damage to the product and/or cause physical injury.
- The ground on which the tent is deployed should be flat and firm. Avoid uneven or sloping places where the Ladder is at risk of being moved, such as rocks, sand, mud, or gravel.

### Use

- Do not leave children alone or unsupervised in the tent.
- Be careful not to fall when using the Ladder.
- The Ladder steps can be slippery due to rain, mud, dirt and/or ice.
- Never use flammables inside the tent.
- Do not set up the tent near a campfire or fire pit. Stray embers may damage your tent, and pose the risk of creating a fire.
- The tent fabric is a cotton blend and can be affected by prolonged exposure to moisture or rain. This is not a product defect and is a natural characteristic of poly-cotton. (For more information, please see the enclosed document with seam sealer.)
- For safety, the tent should not be used in winds exceeding 23mph (10m/sec, 20knot).
- Refrain from using the tent in severe weather conditions (hurricane, heavy rain, heavy snow, etc) when possible.

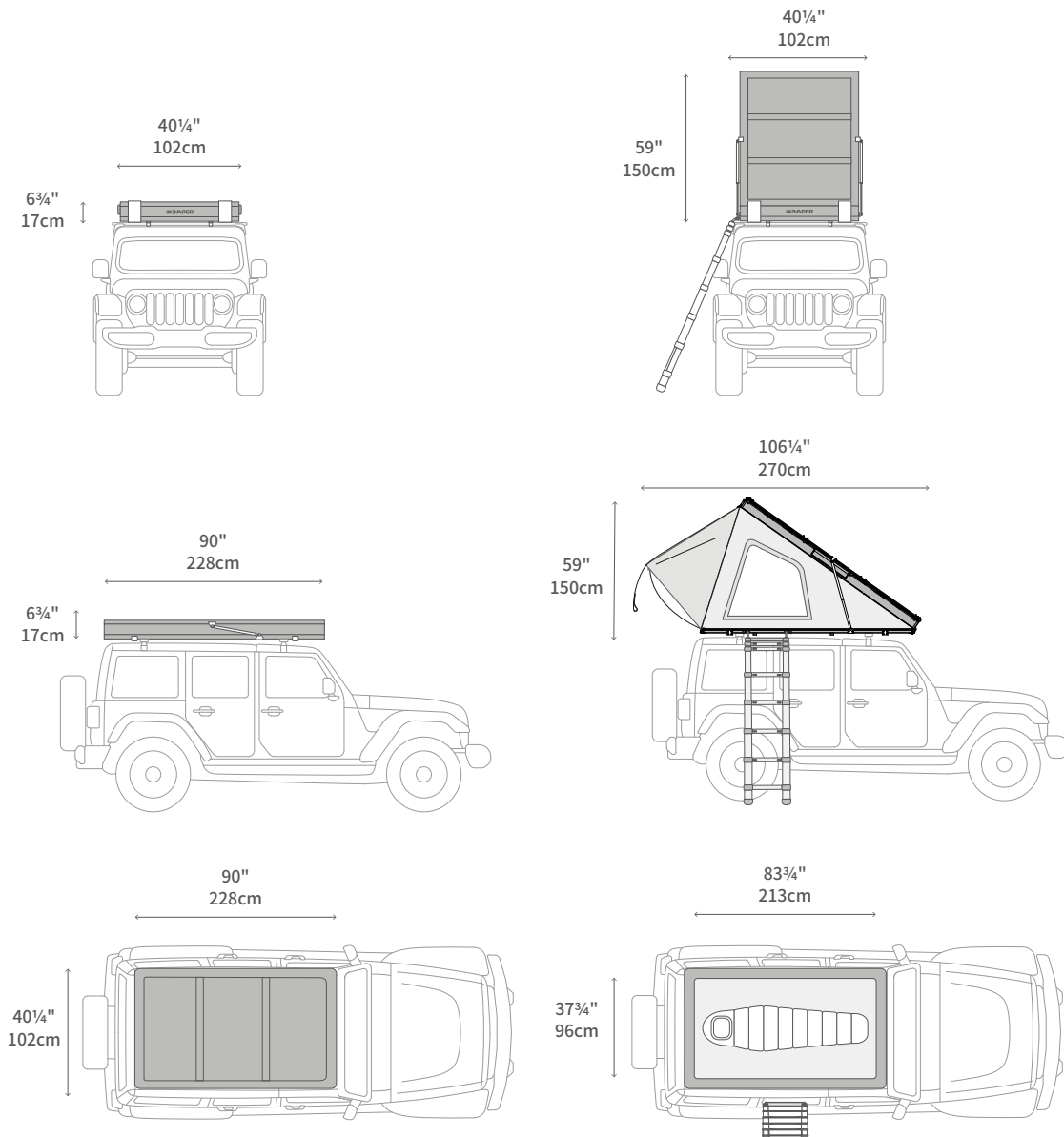
### Maintenance

- Be sure the tent is completely dry before storing.
- Long-term storage in wet conditions can cause fungus, odor, and discoloration, reducing the life of the product.
- It is possible in rare cases that slight leaking may occur around seams during heavy rain and wind due to the construction of poly-cotton canvas. (This line was duplicated in the draft you shared).
- Be sure to remove any dirt, debris, or foreign substances, as these can damage the product.

### Hardshell

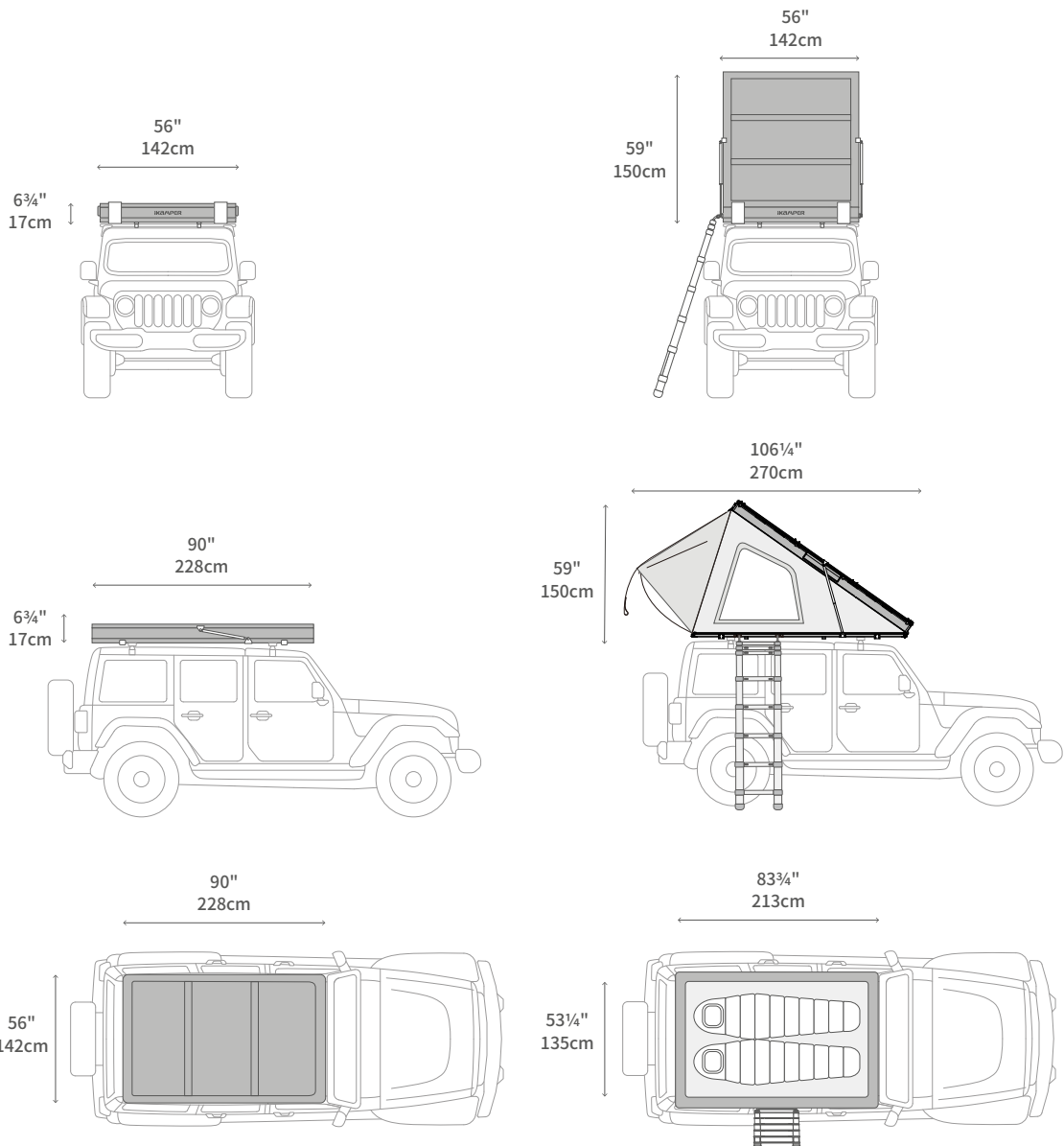
- Prolonged exposure to outdoor elements such as dust, snow, rain, dew, mineral deposits, etc. can cause the hardshell gloss to become worn out. Apply a wax coating once every 2 months to help to prevent this.
- Keep protected from the elements when not in use. Do not leave rain or allow snow to melt on your hardshell.

# Spec : BDV Solo



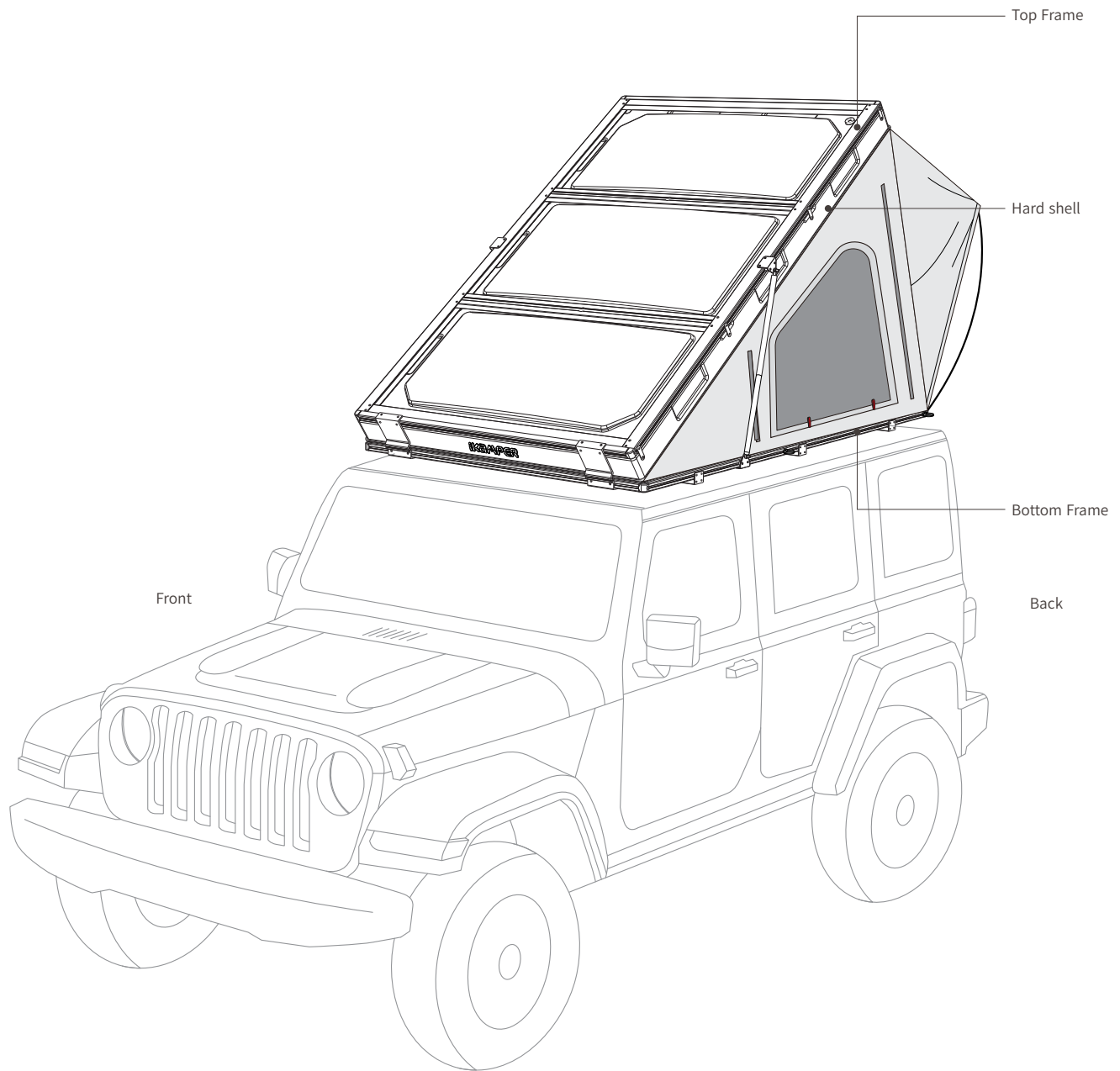
중량 / Weight	56kg, 123lb
허용중량 / Whight Capacity	180kg, 400lb
사다리 허용중량 / Ladder Weight	150kg, 330lb
제한속도 / Maximum Speed Limit	110km/h, 70mph
허용풍속 / Wind Resistance Rating	10m/s, 23mph, 20knots
하드셸 / Hard shell	FRP
레인플라이 / Rainfly	75 Denier Ripstop Polyester PU Pigment Coating
이너텐트 / Inner Tent	300 gsm Recycled Organic Poly-cotton
바닥 / Floor	Aluminum

# Spec : BDV Duo



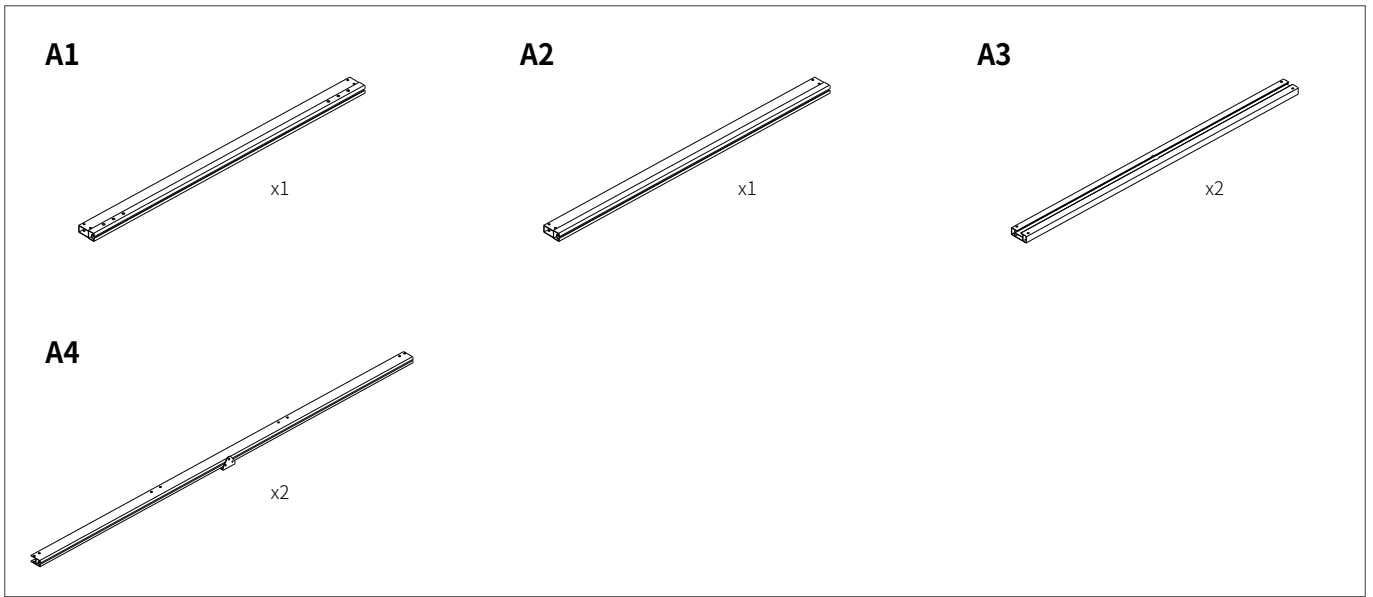
중량 / Weight	71kg, 158lb
허용중량 / Weight Capacity	270kg, 600lb
사다리 허용중량 / Ladder Weight	150kg, 330lb
제한속도 / Maximum Speed Limit	110km/h, 70mph
허용풍속 / Wind Resistance Rating	10m/s, 23mph, 20knots
하드셸 / Hard shell	FRP
레인플라이 / Rainfly	75 Denier Ripstop Polyester PU Pigment Coating
이너텐트 / Inner Tent	300 gsm Recycled Organic Poly-cotton
바닥 / Floor	Aluminum

# 제품구성 / Components

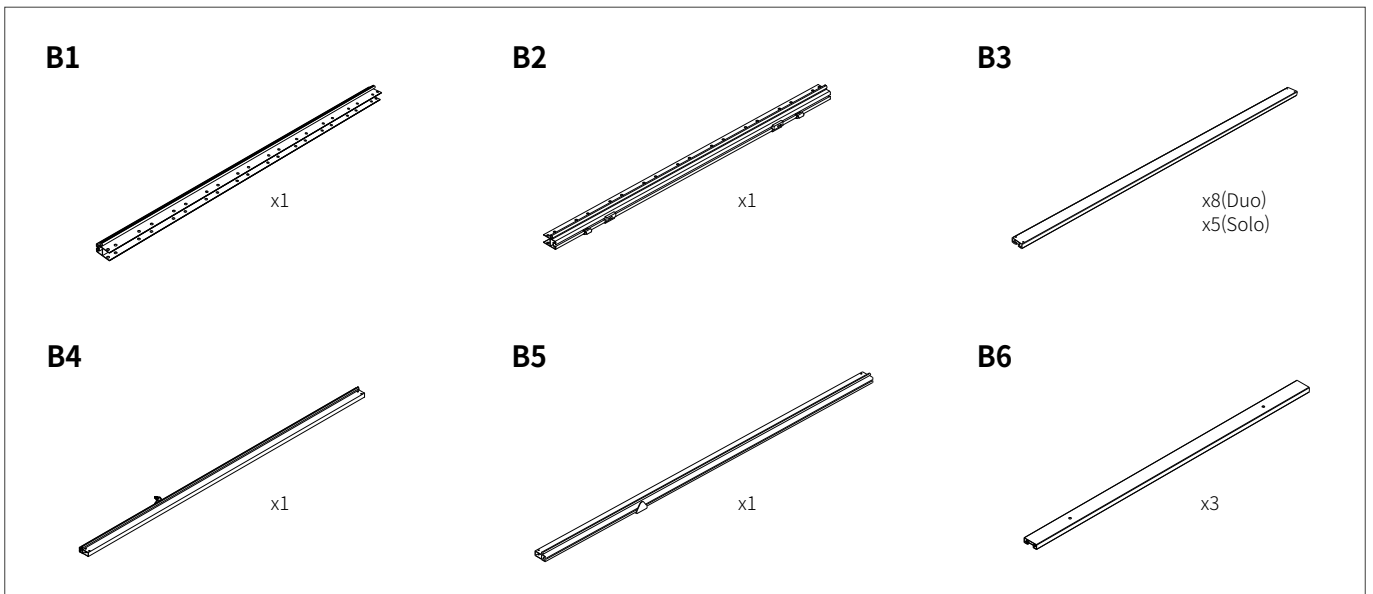




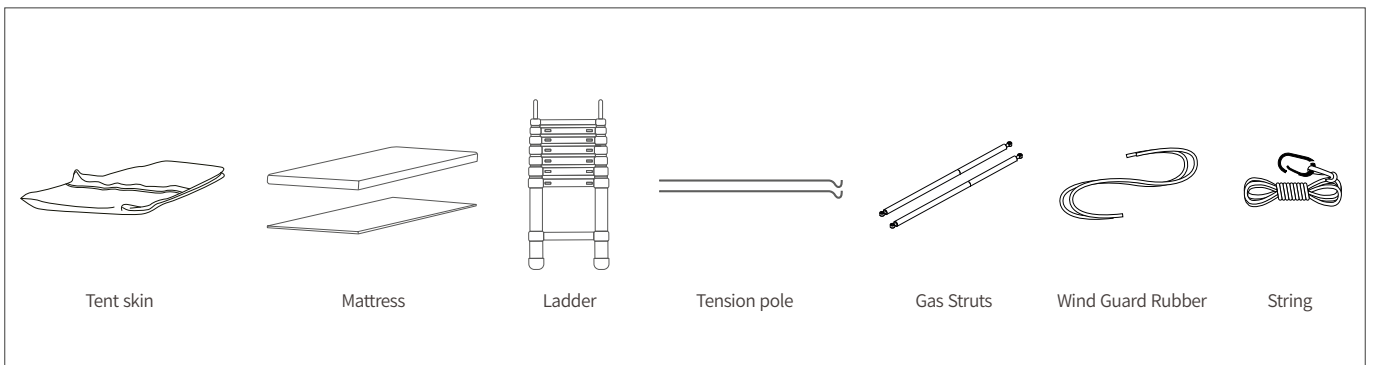
## Top



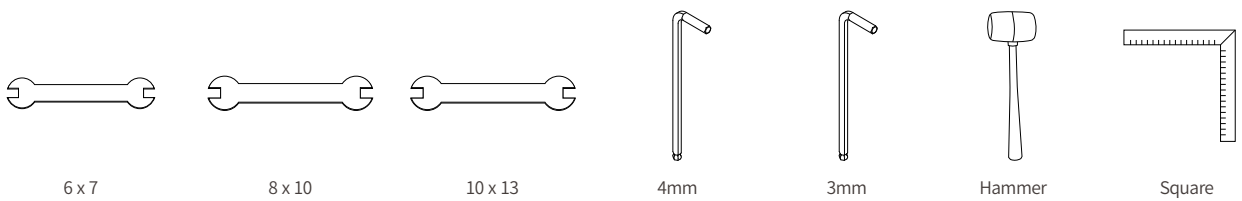
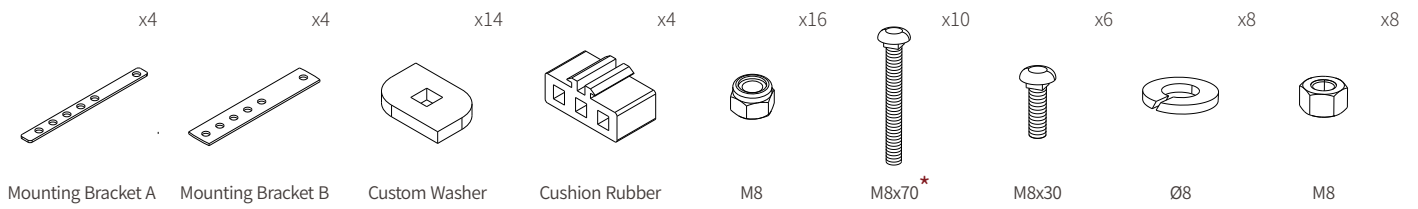
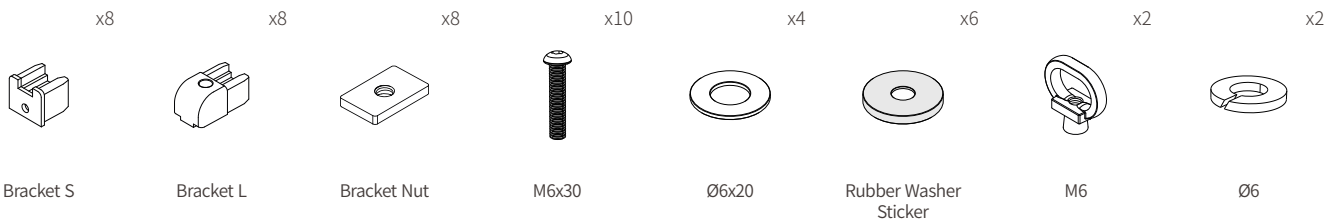
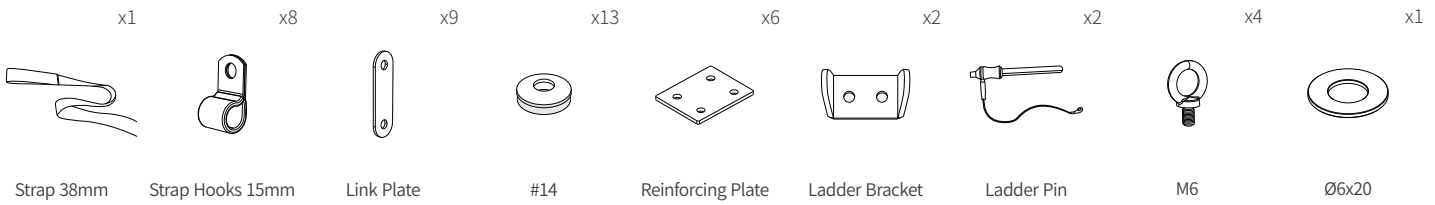
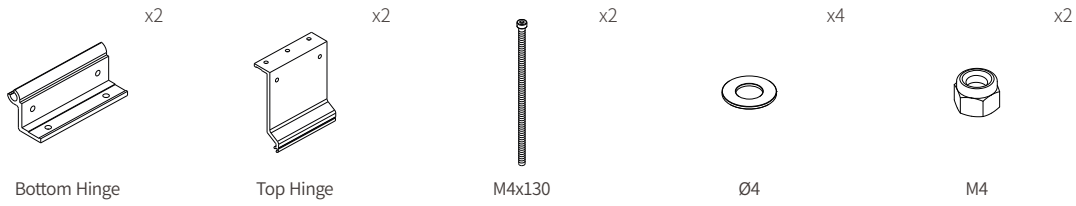
## Bottom



## Etc



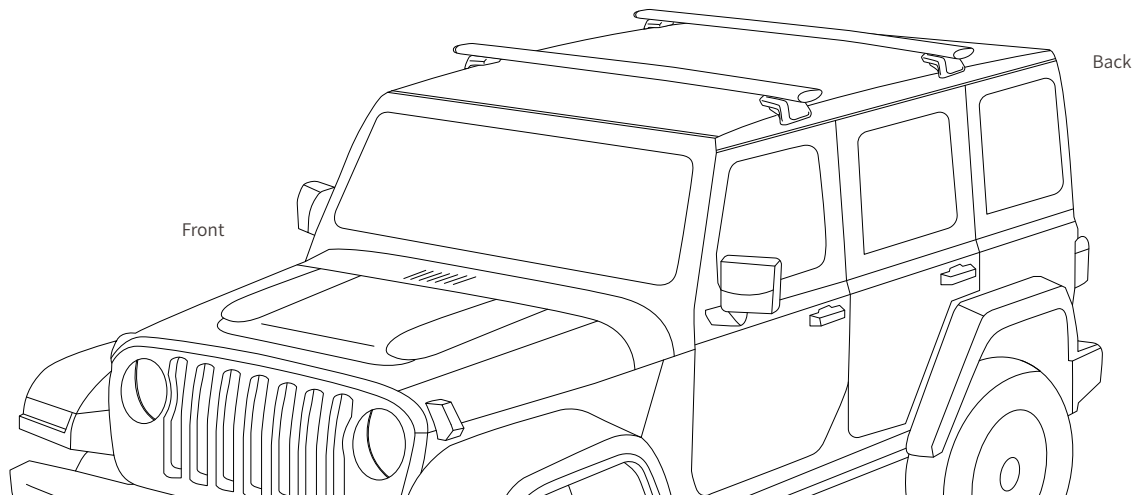
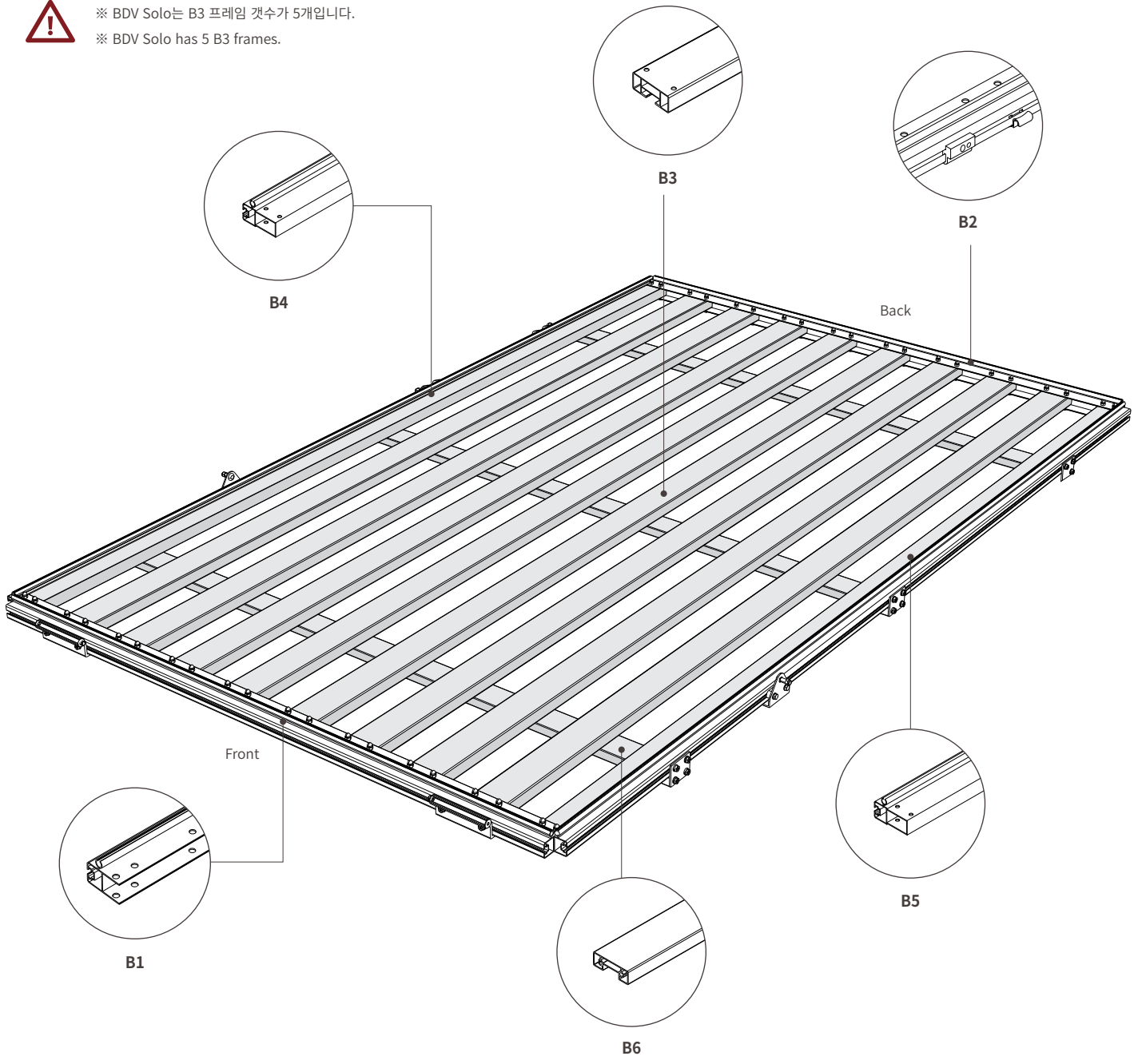
※ \* 표시된 부품은 여유분이 포함되어 있습니다.  
 ※ \* Marked parts include spare parts.



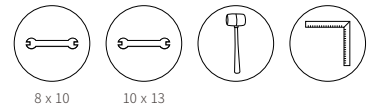
# 하판: 명칭 / Bottom Plate: Assembly



※ BDV Solo는 B3 프레임 갯수가 5개입니다.  
※ BDV Solo has 5 B3 frames.



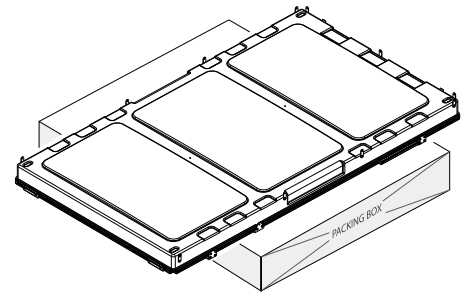
# 하판: 프레임 조립 / Bottom Plate: Frame Assembly



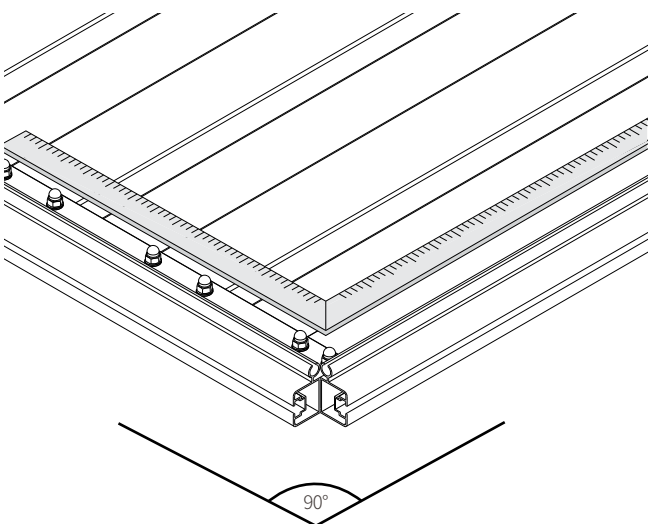
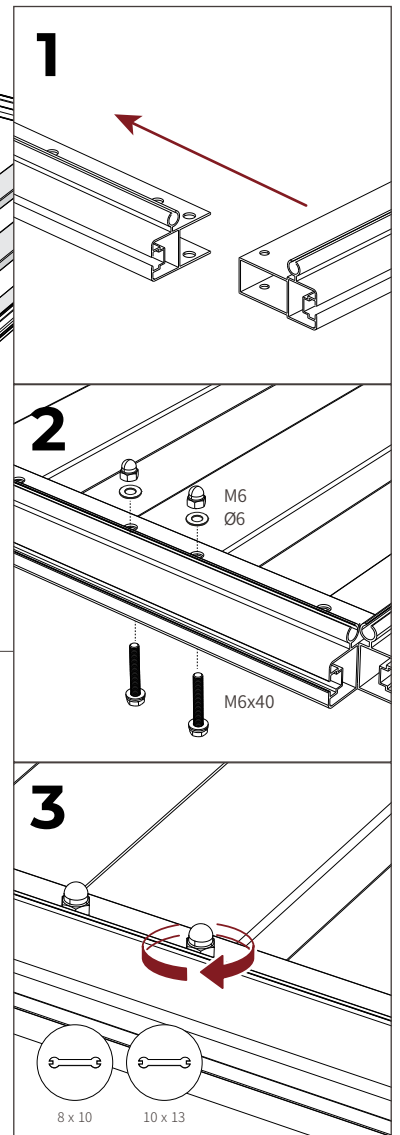
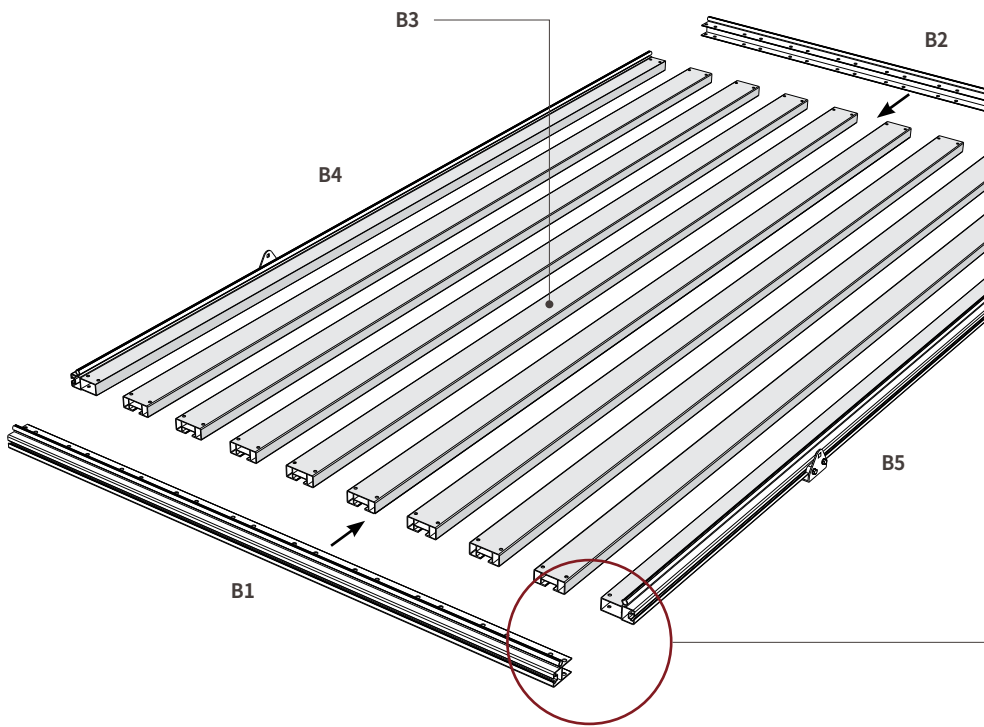
8 x 10

10 x 13

C1	x40	x40	x40
M6x40		M6	Ø6



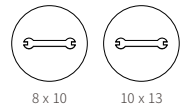
PACKING BOX



⚠️ 조립 시 프레임을 가볍게 조립하신 후 모서리 프레임을 동봉된 각도기로 90도 각도를 잡고 공구로 완전히 조립하세요.

When assembling the bottom Plate, position the frame as indicated and loosely secure the components by hand. Then use the provided framing square to ensure the Plate is properly aligned, and tighten the hardware in place.

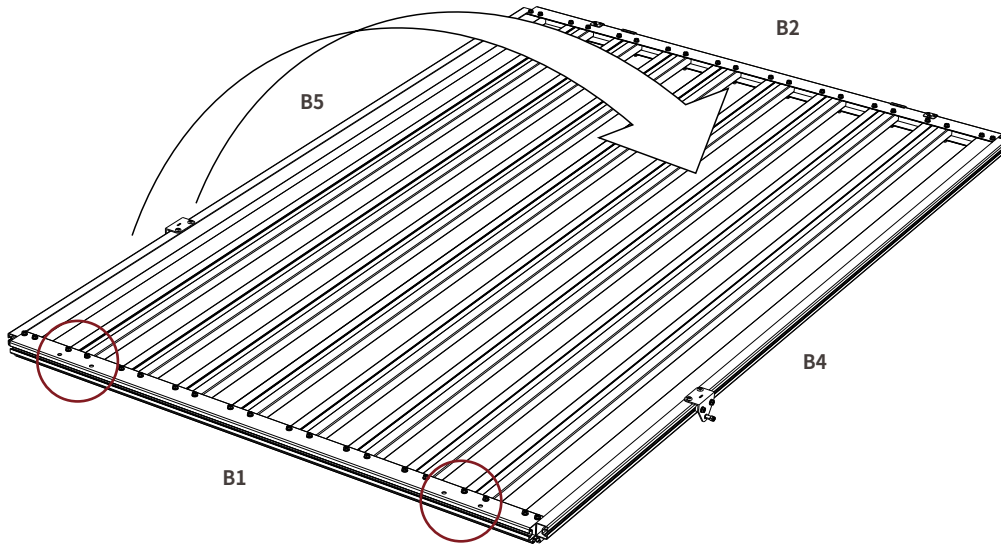
# 하판: 경첩 조립 / Bottom Plate: Hinge Assembly



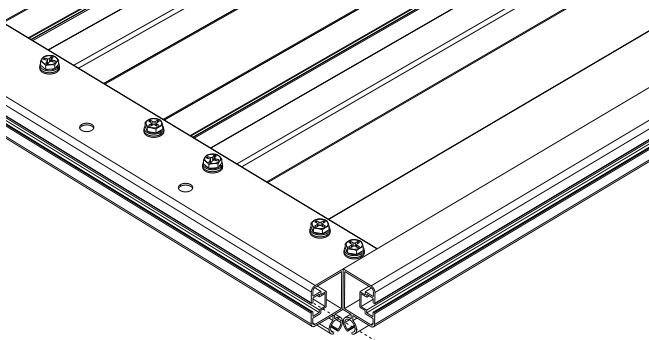
8 x 10

10 x 13

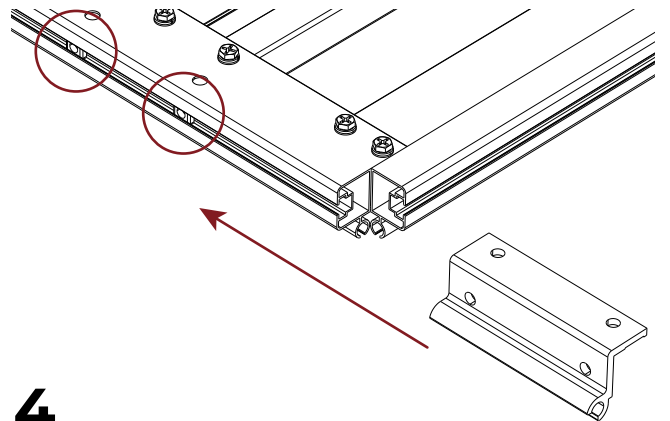
x2	C4	x8	x4
Bottom Hinge	M6x15	M6	



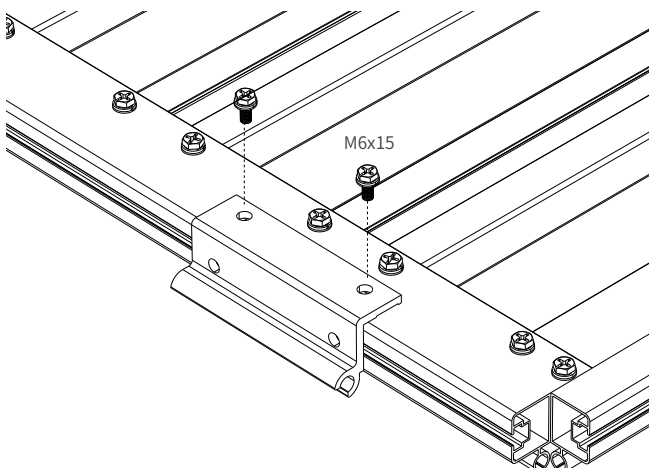
**1**



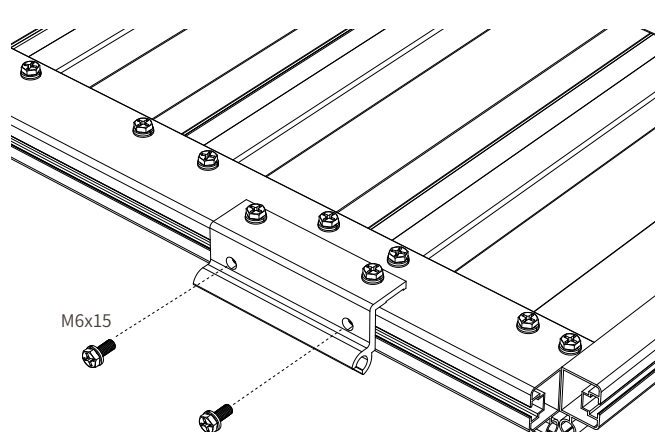
**2**



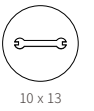
**3**



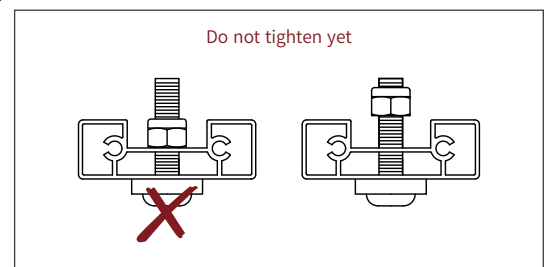
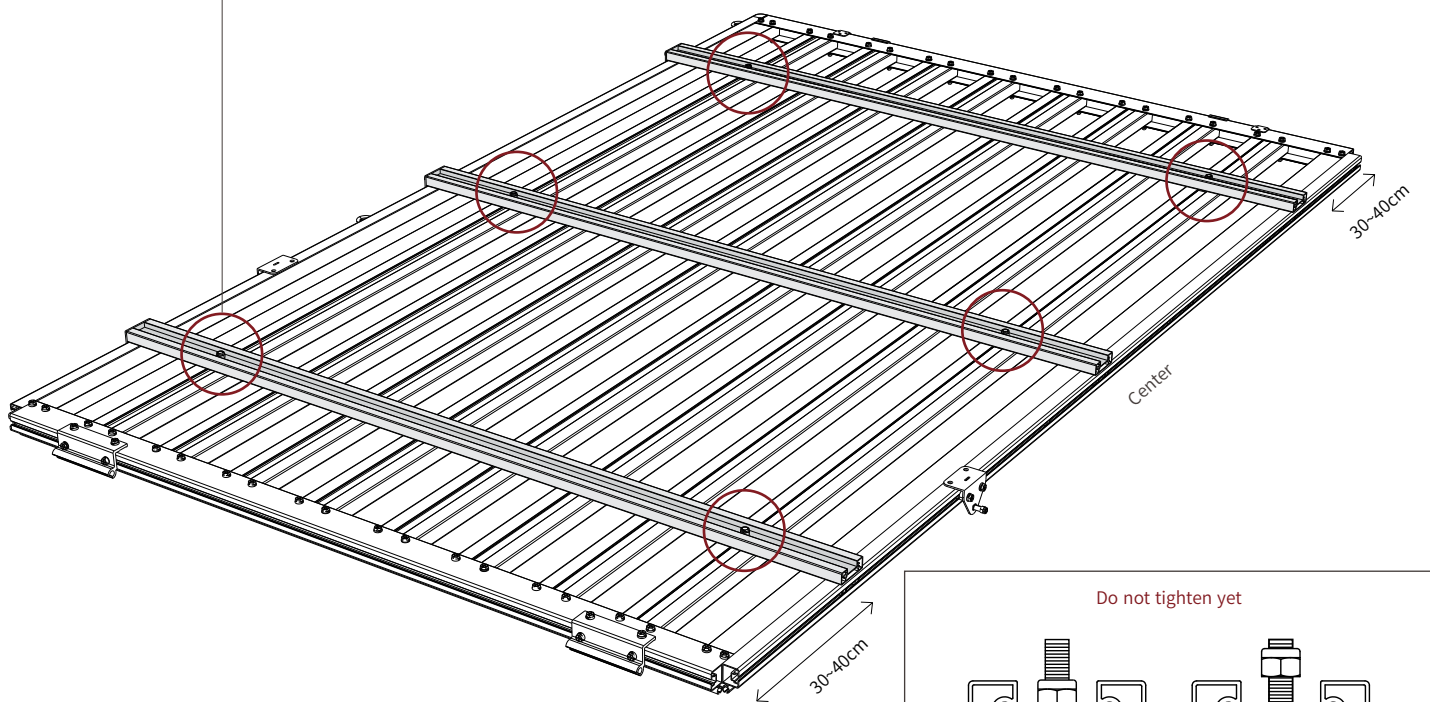
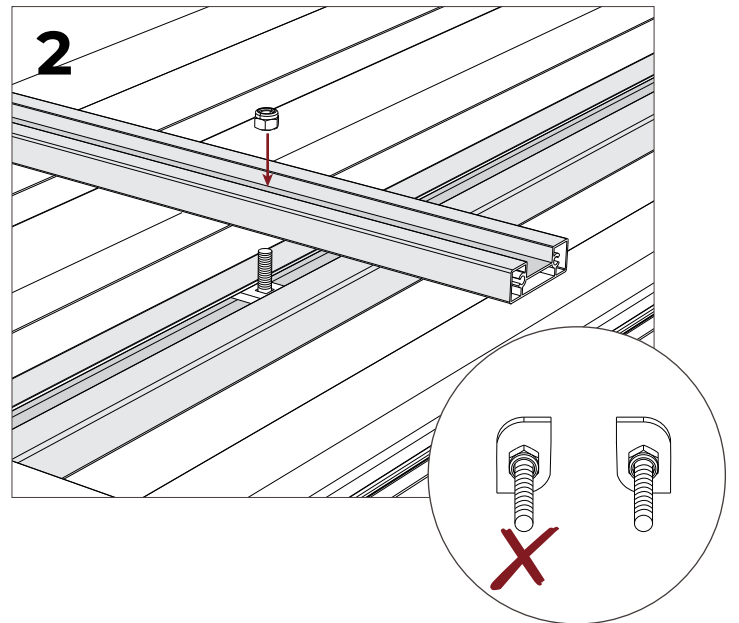
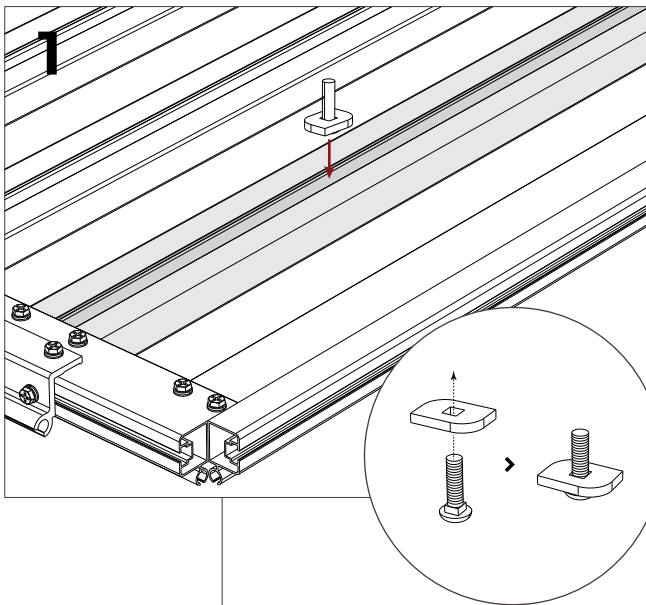
**4**



# 하판: 보강프레임 조립 / Bottom Plate: Fasten Hardware


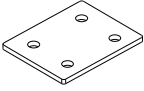
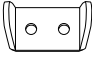


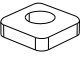



x6	x6	x6
Custom Washer	M8x30	M4

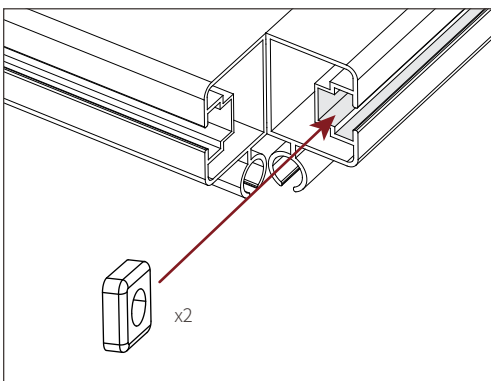
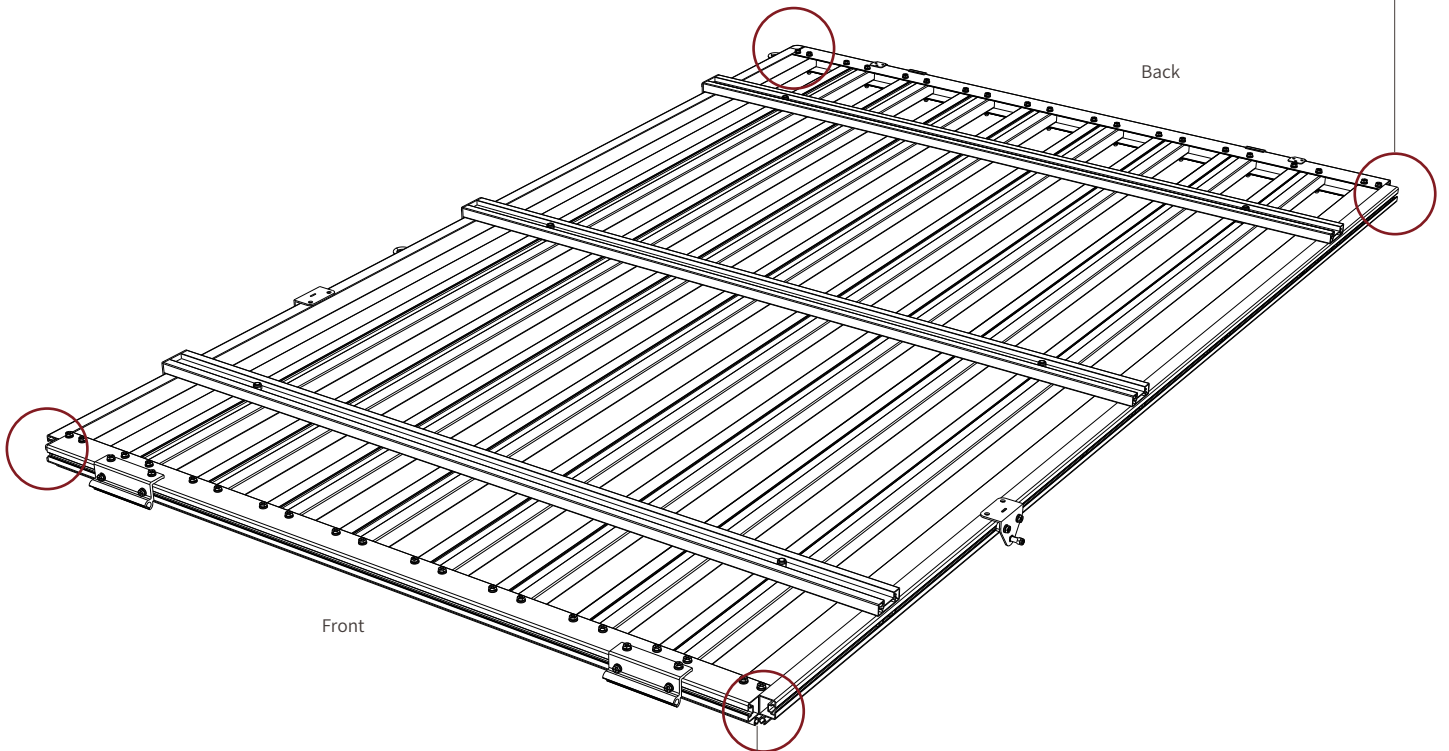
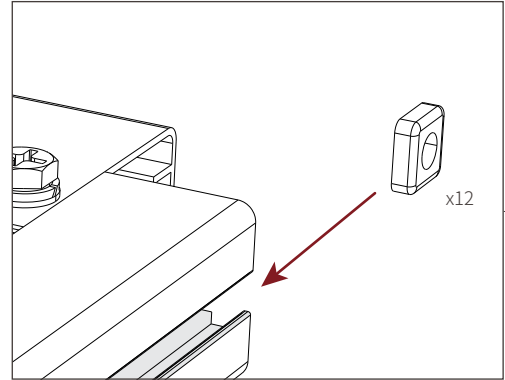


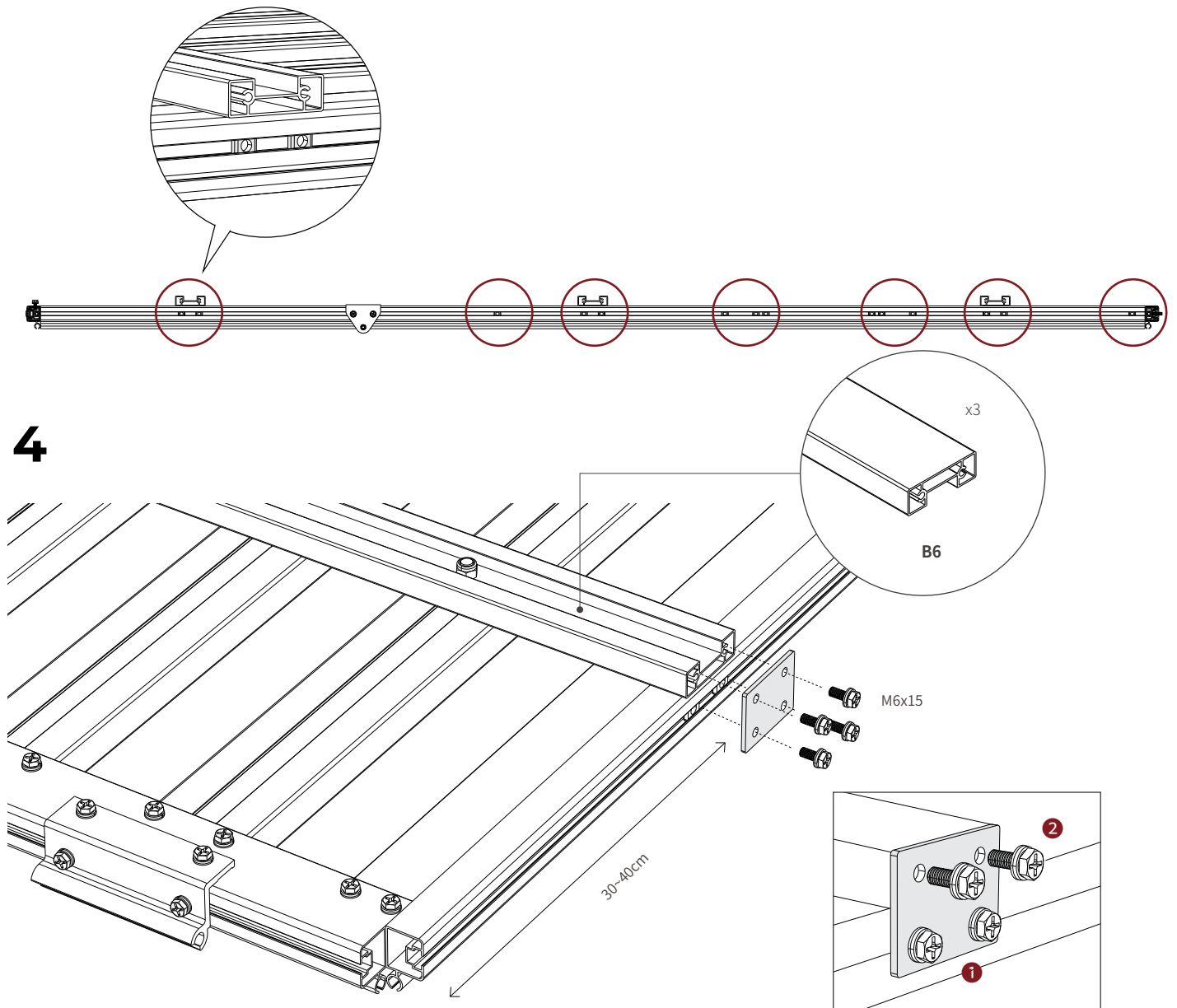


8 x 10

C4 x36  M6x15	x6  Reinforcing Plate	x2  Ladder Bracket	x2  Ladder Pin	x4  M6	x28  M6
x4  #14					

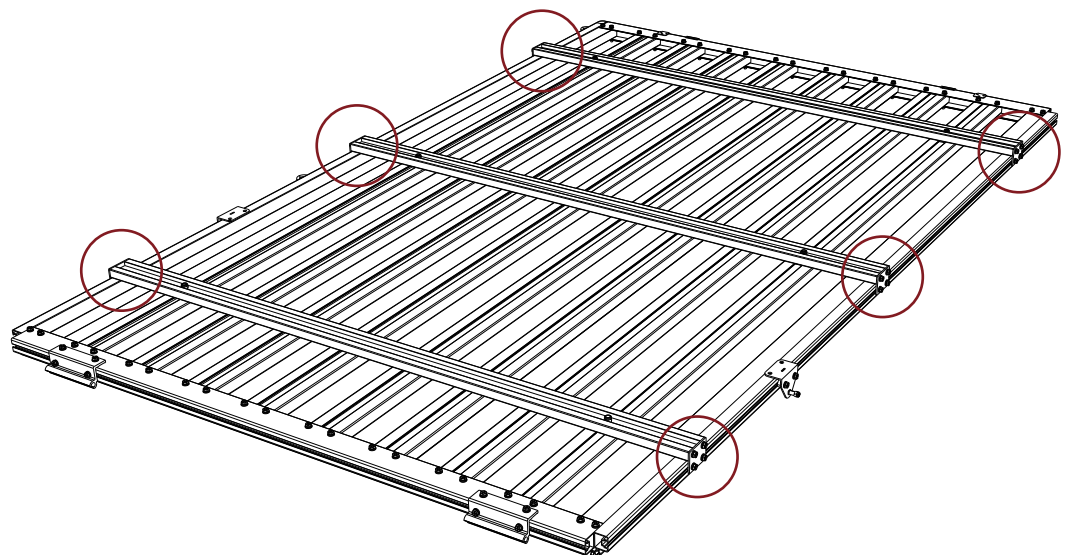
### 3





⚠ 프레임 30~40cm 간격만큼 띄우고 추후 장착할 차량 가로바의 간격에 따라 프레임의 위치를 변경될 수 있습니다.

The frame may be spaced 11.8" (30 cm) to 15.7" (40cm) apart, and the position can be adjusted to better fit the spacing of the Vehicle's cross bars.

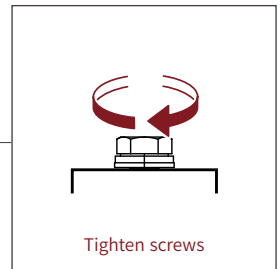
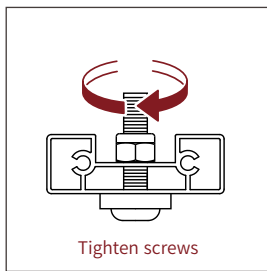
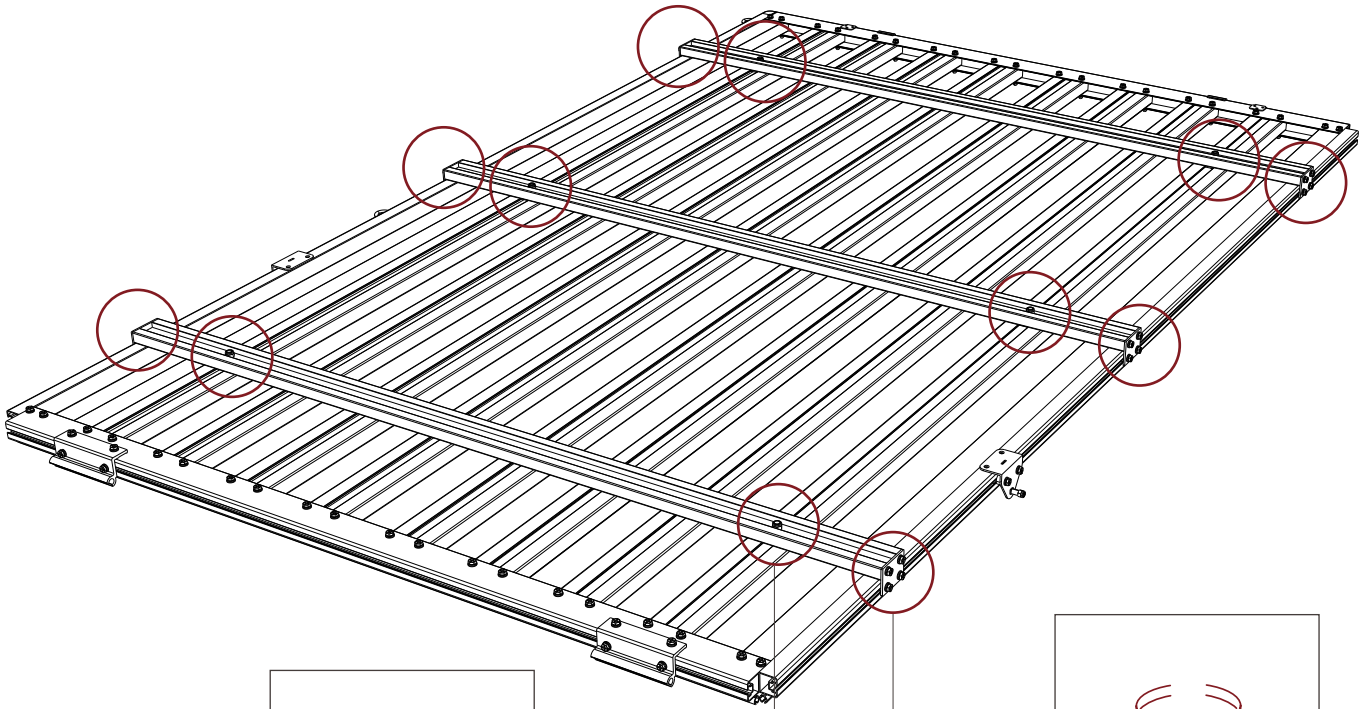




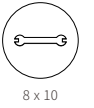


10 x 13

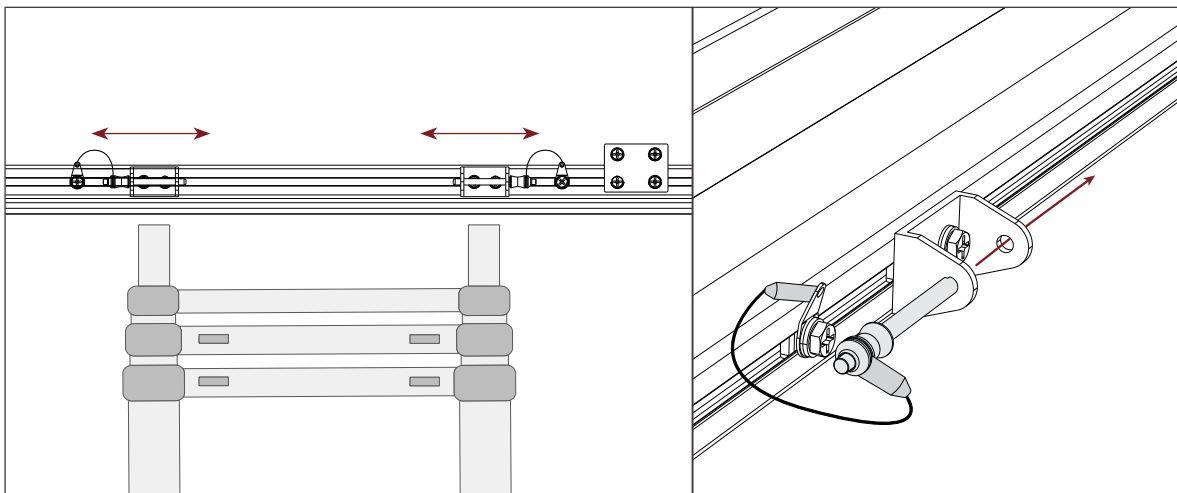
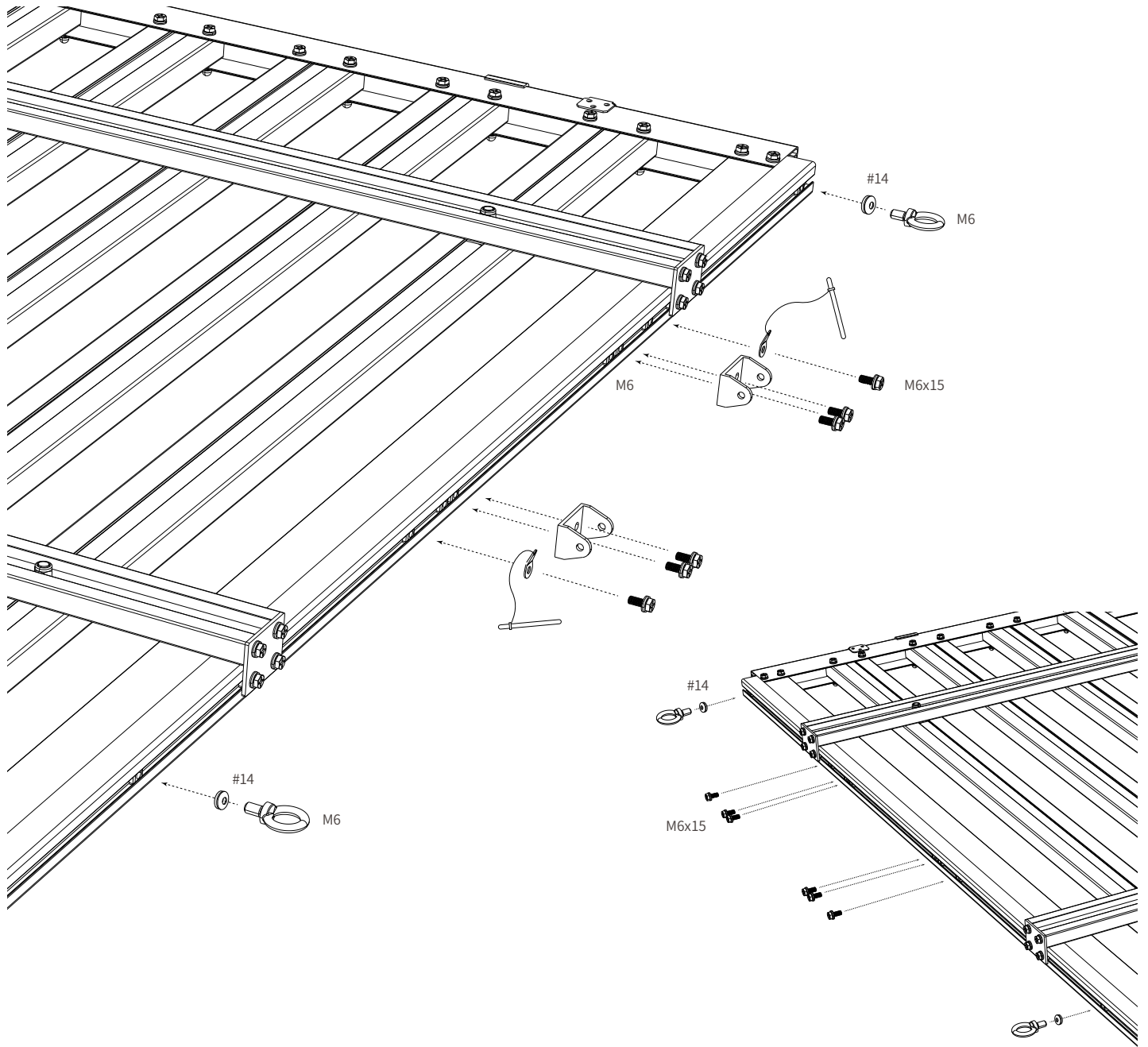
# 5



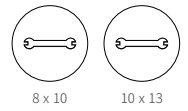
# 하판: 사다리 거치대 조립 / Bottom Plate: Ladder Assembly



1

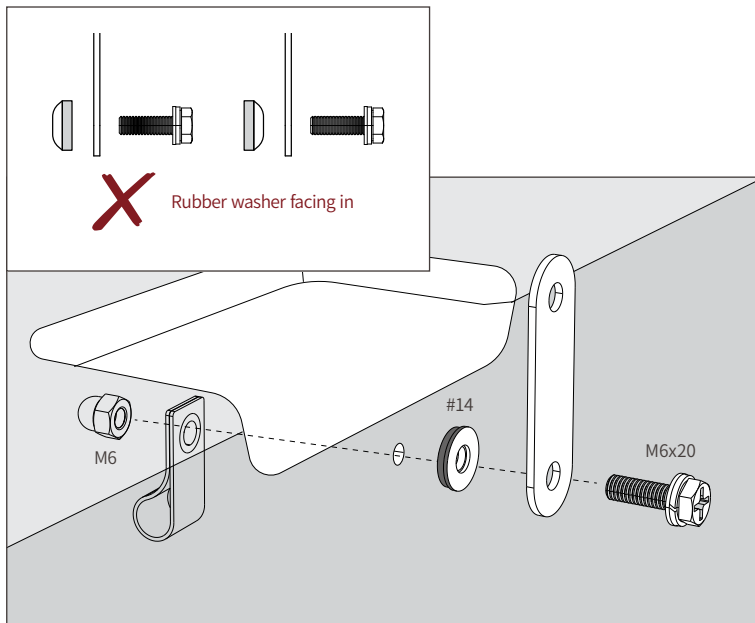
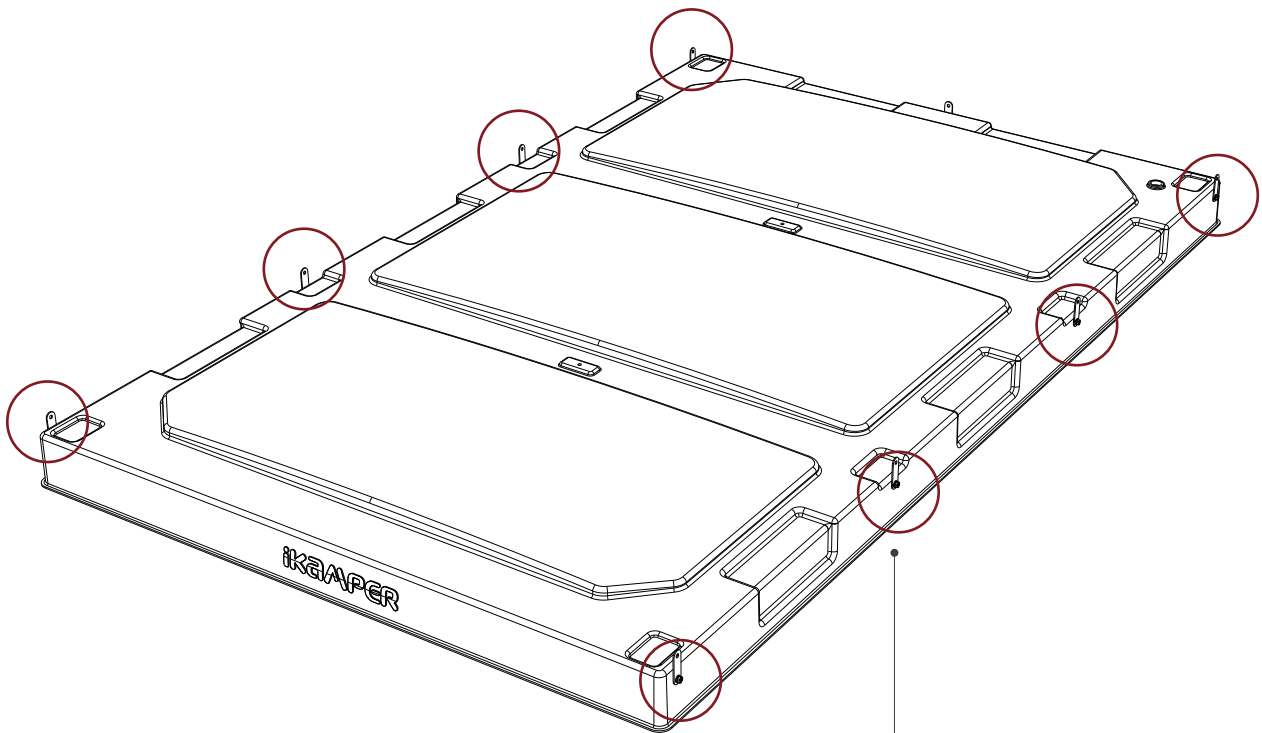


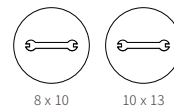
# 하판: 하드셀 링크플레이트 조립 / Bottom Plate: Link Plate Assembly



C3	x8	x8	x8	x8	x8
M6x20	Link Plate	Webbing 15mm	#14	M6	





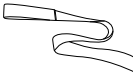

1



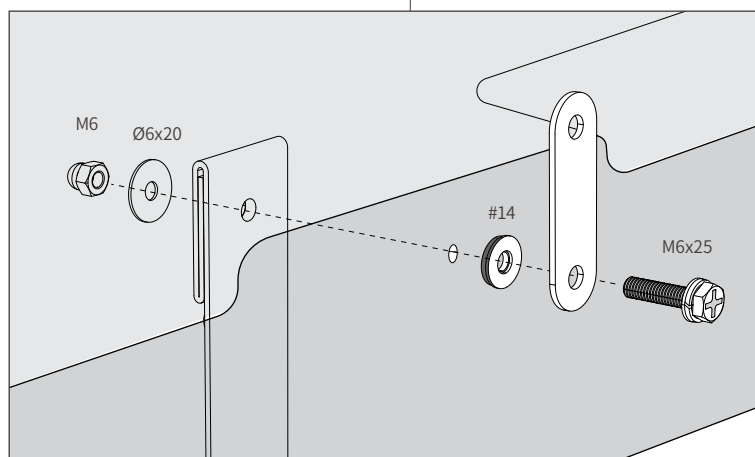
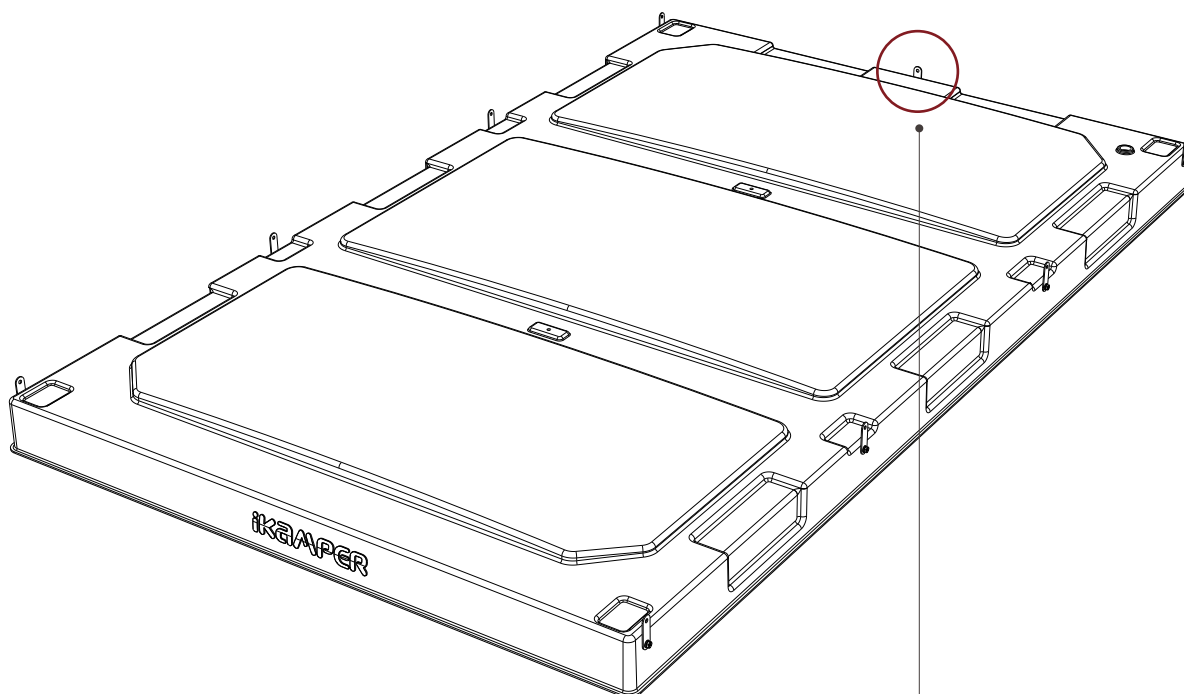


8 x 10

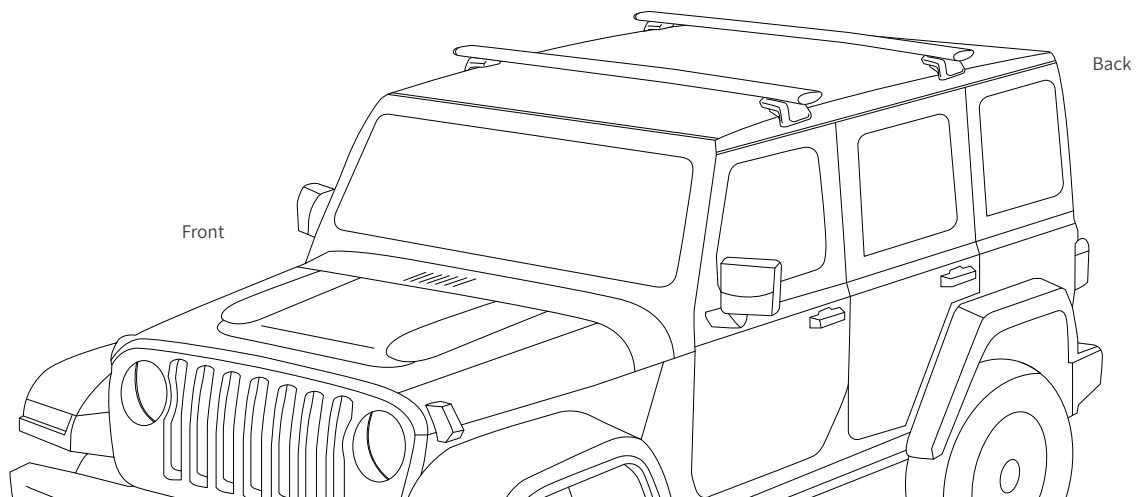
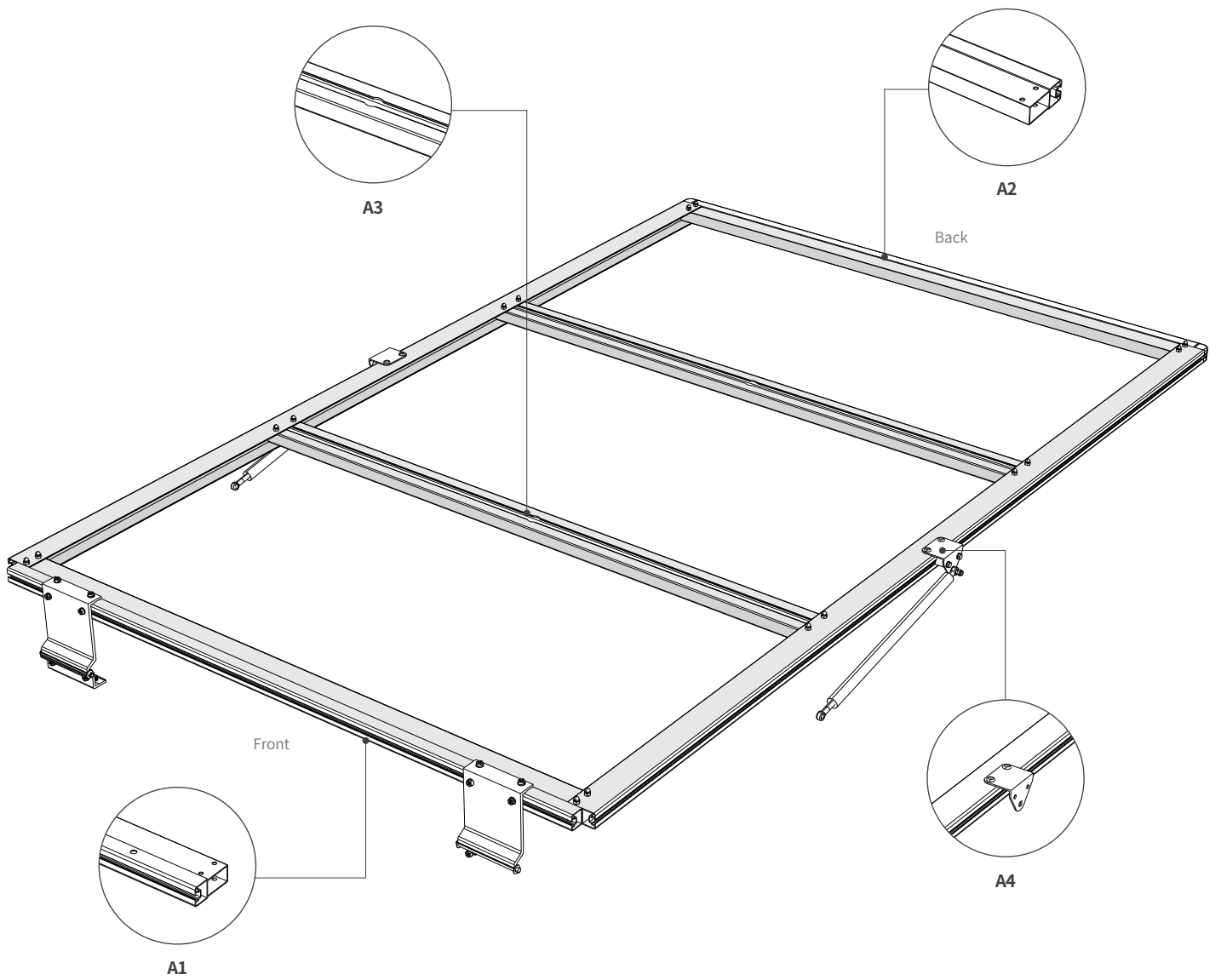
10 x 13

C2	x1	x1	x1	x1	x1	x1
						
M6x25	Link Plate	#14	M6	Strap 38mm	Ø6x20	

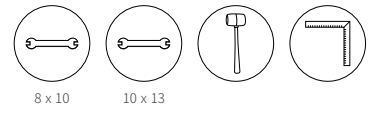
## 2



# 상판: 명칭 / Top Plate: Assembly







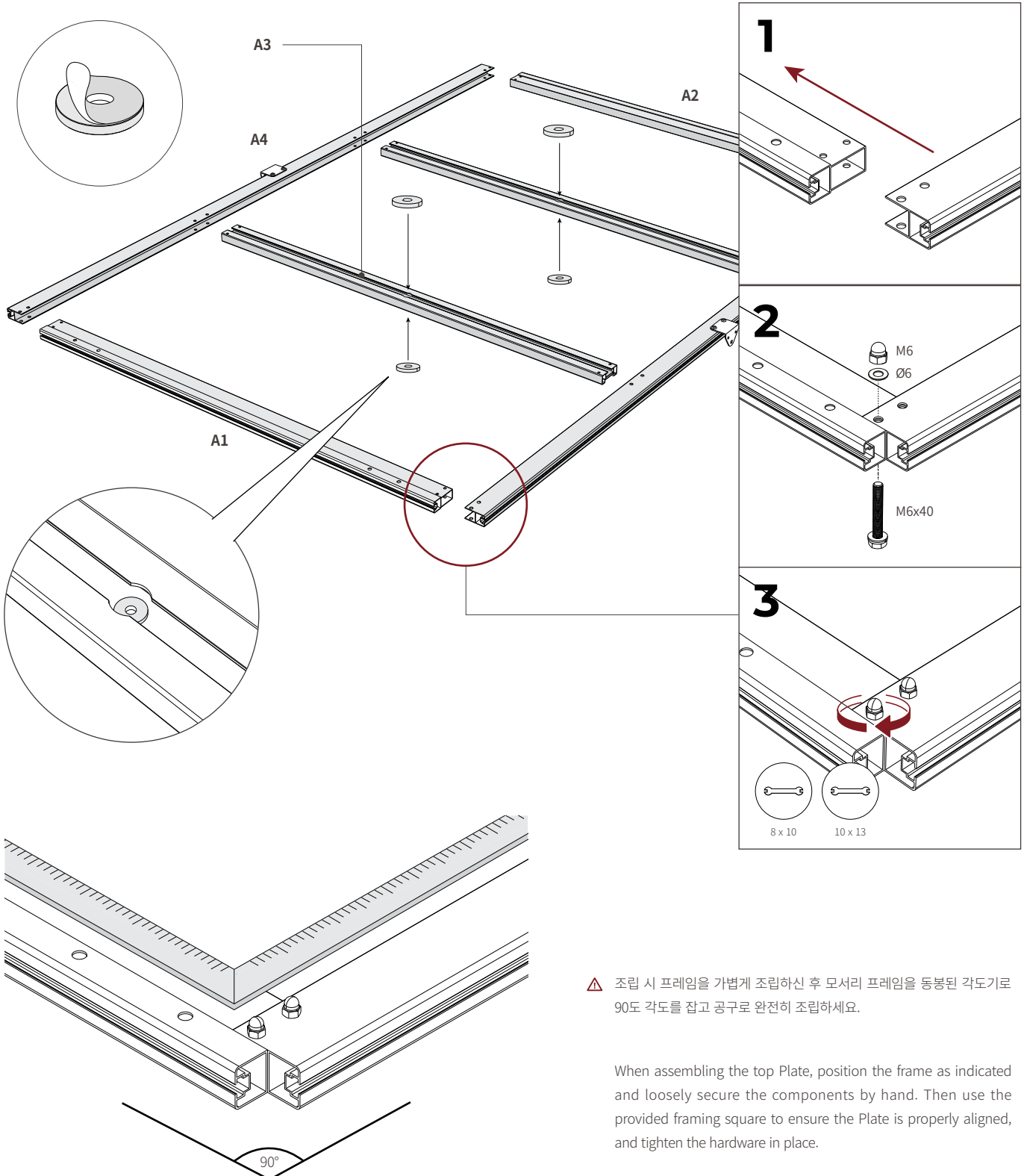
# 상판: 프레임 조립 / Top Plate: Frame Assembly



8 x 10

10 x 13

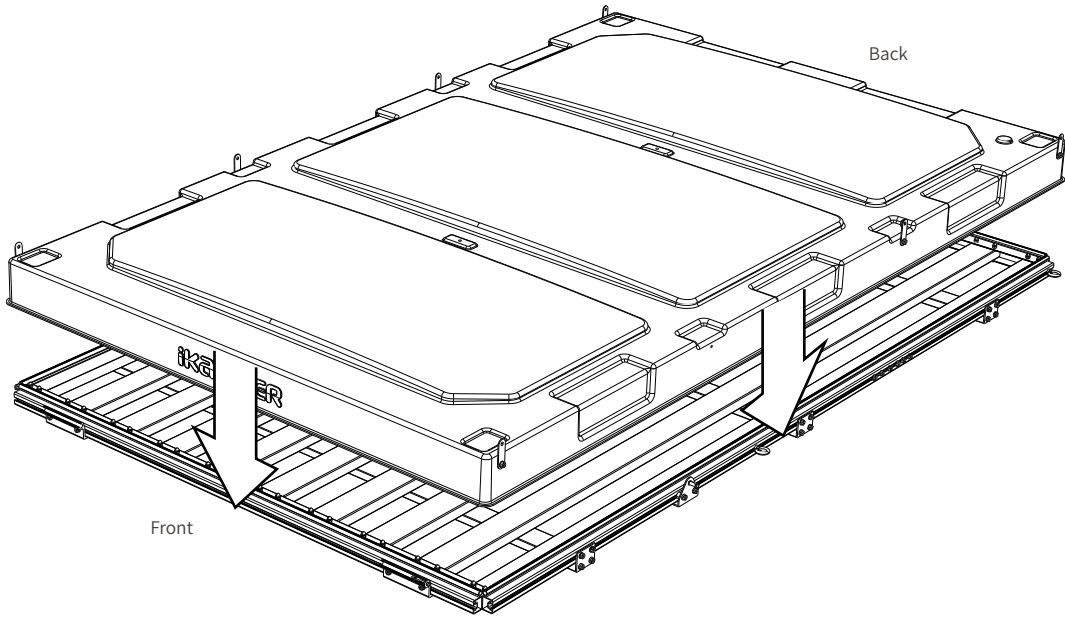
C1	x16	x16	x4	x16
				
M6x40		M6	Rubber Washer Stickers	Ø6



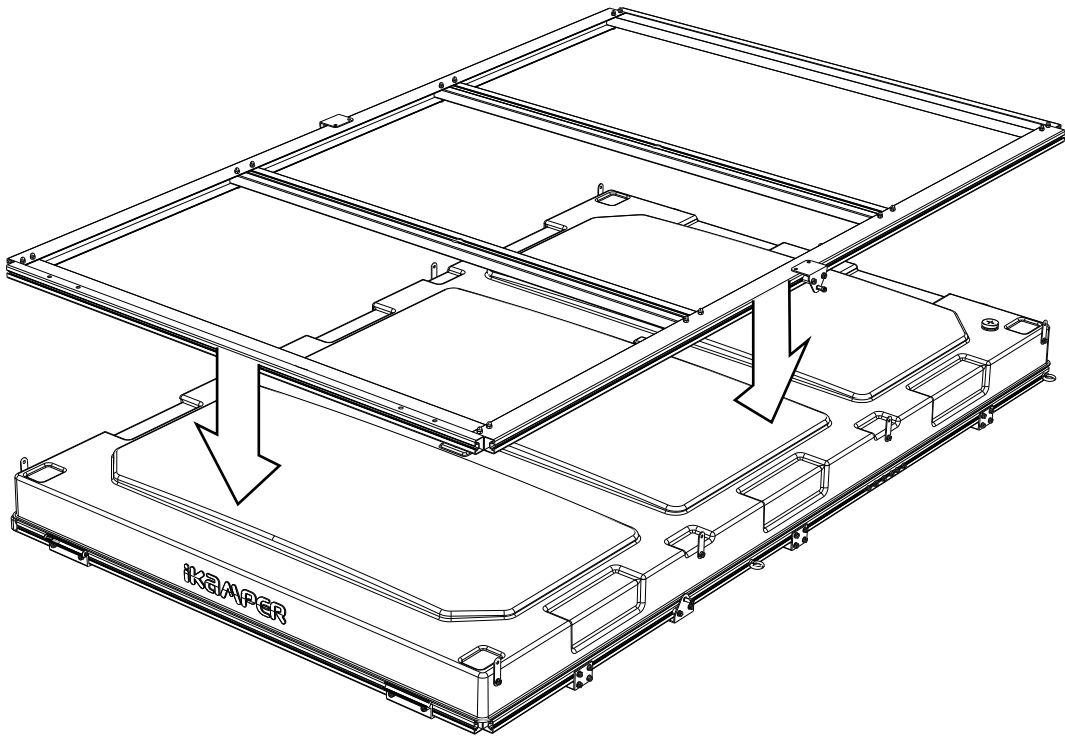
⚠️ 조립 시 프레임을 가볍게 조립하신 후 모서리 프레임을 동봉된 각도기로 90도 각도를 잡고 공구로 완전히 조립하세요.

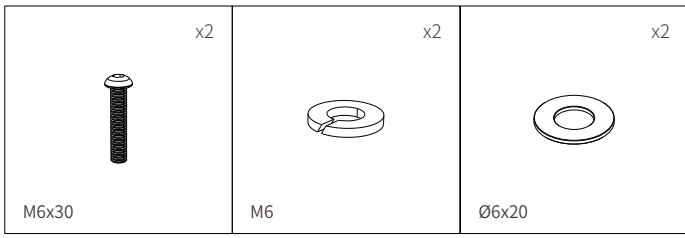
When assembling the top Plate, position the frame as indicated and loosely secure the components by hand. Then use the provided framing square to ensure the Plate is properly aligned, and tighten the hardware in place.

4

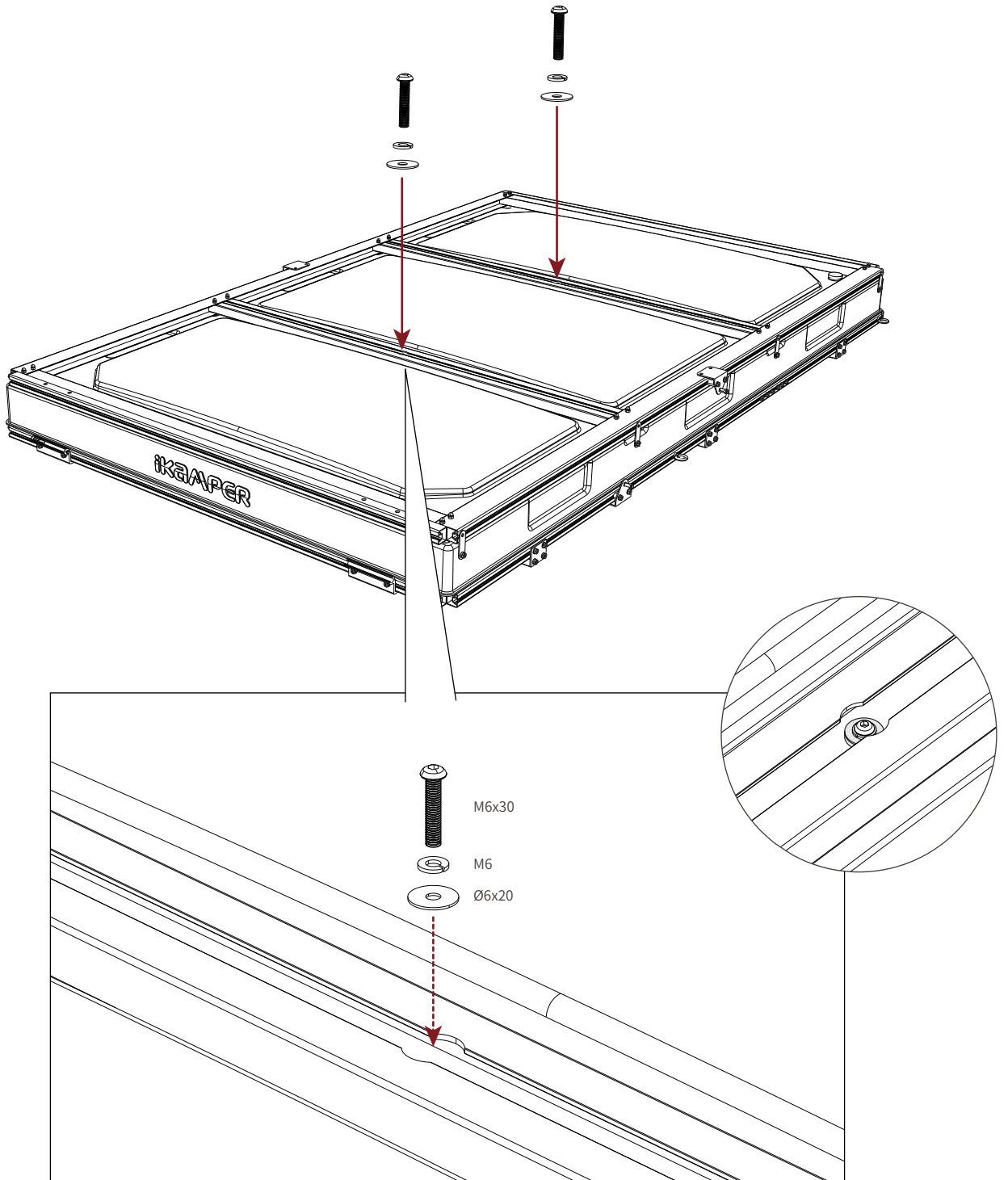


5





6


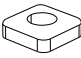


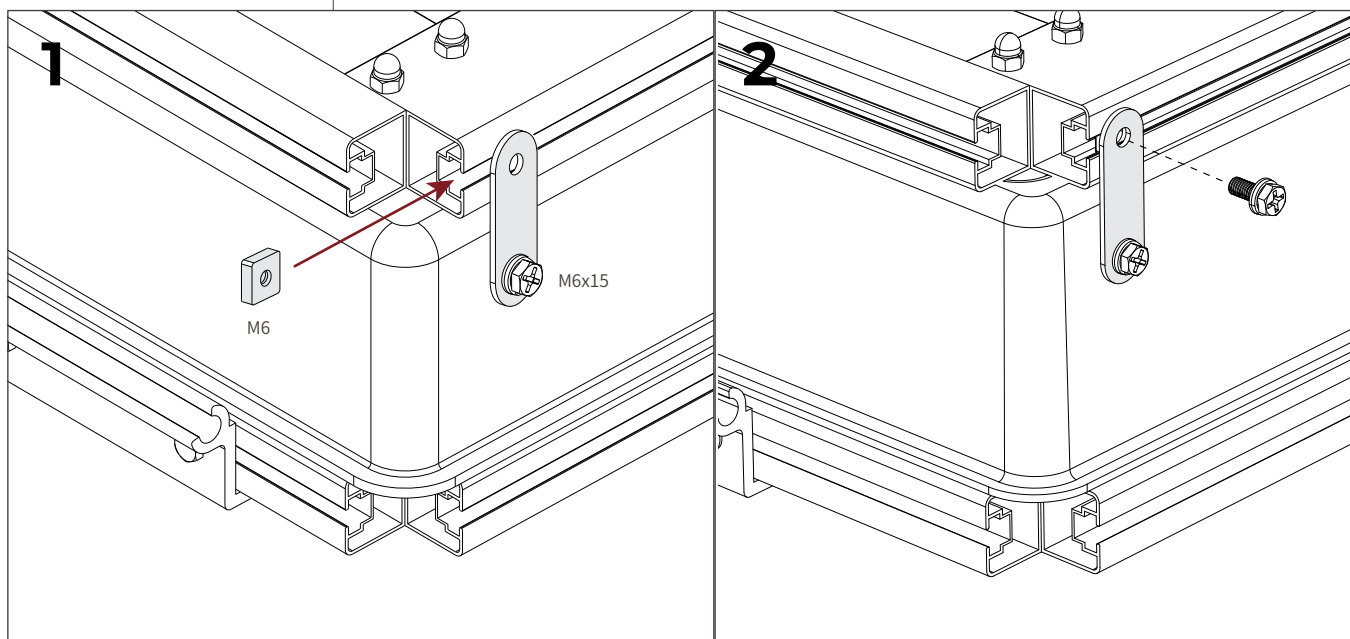
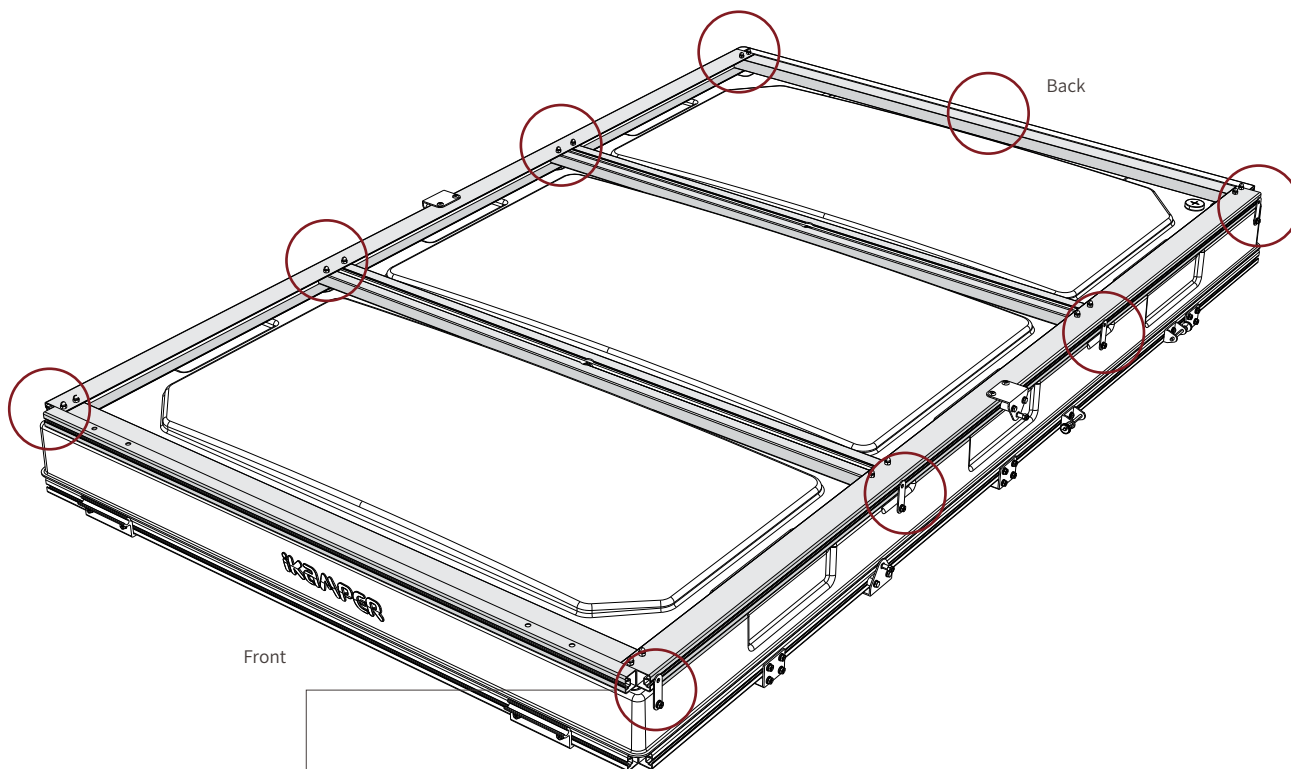


# 상판: 링크플레이트 조립 / Top Plate: Link Plate Assembly

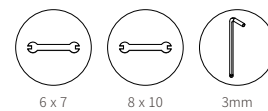


8 x 10

C4	x9		x9
			
M6x15		M6	



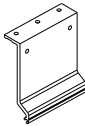

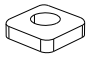



# 상판: 경첩 조립 / Top Plate: Hinge Assembly



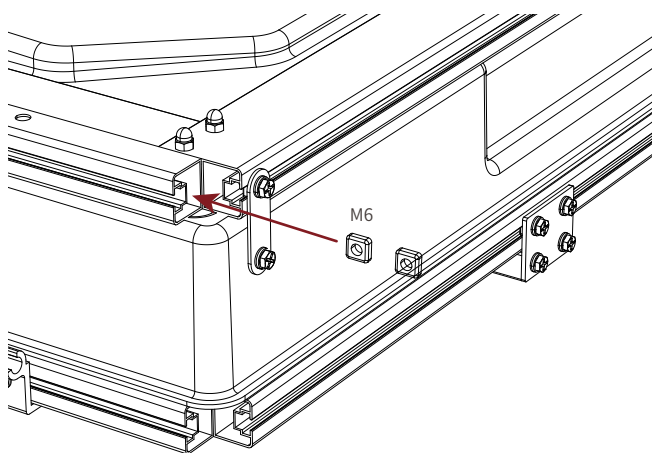
6 x 7

8 x 10

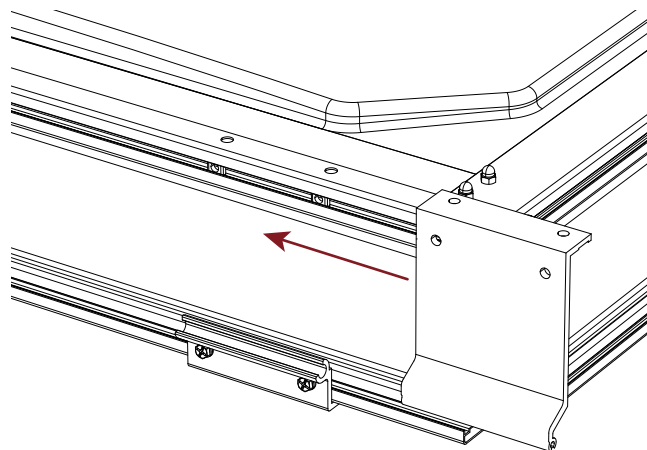
3mm

 <p>x2</p> <p>Top Bracket</p>	 <p>x4</p> <p>Ø4</p>	 <p>x4</p> <p>M6</p>	 <p>C4</p> <p>x8</p> <p>M6x15</p>	 <p>x2</p> <p>M4x130</p>	 <p>x2</p> <p>M4</p>
--	---	---	--	---	---

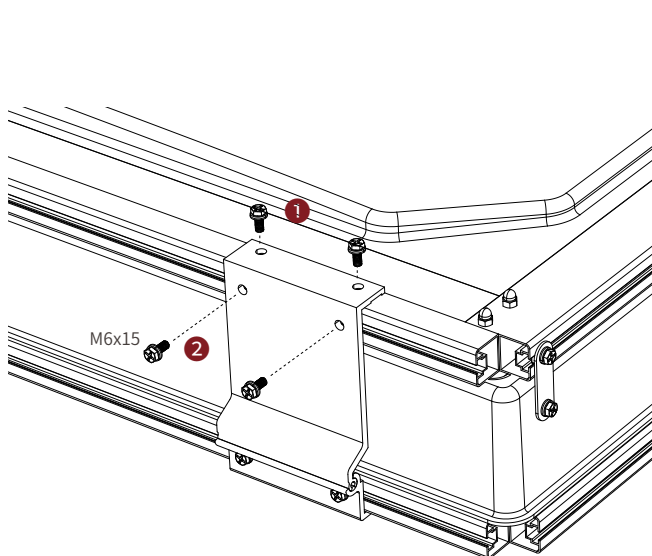
**1**



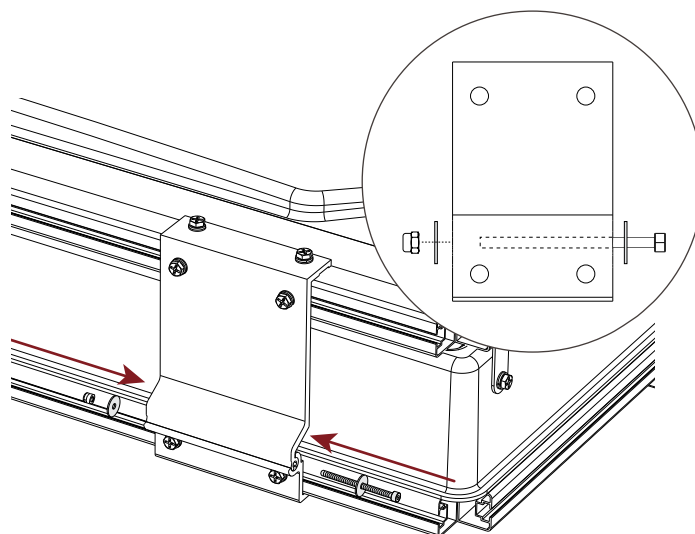
**2**



**3**



**4**



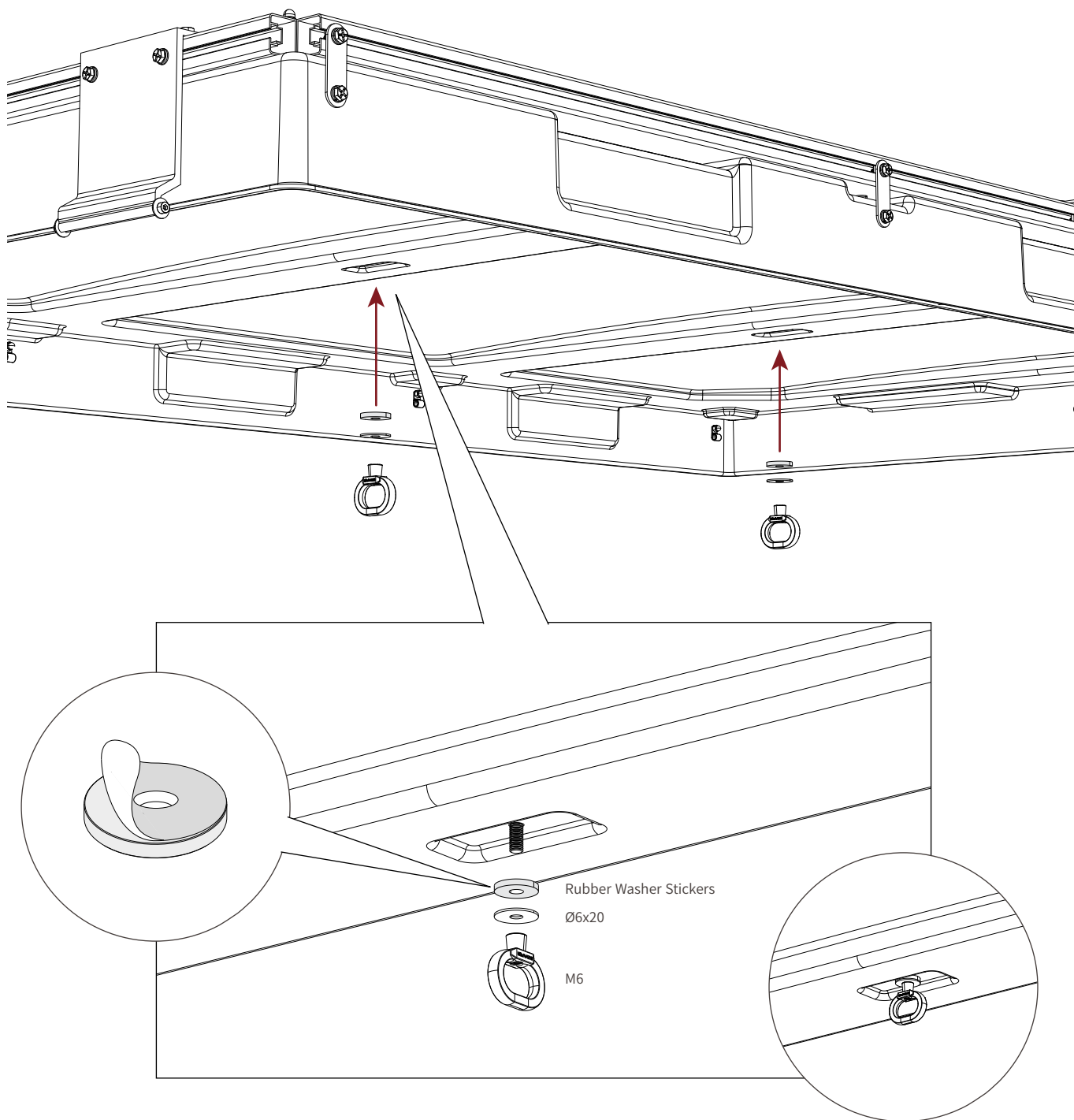
# 상판: 프레임 & 하드셸 결합 / Top Plate: Frame & Hard shell Assembly



4mm

x2	x2	x2
Ø6x20	Rubber Washer Stickers	M6

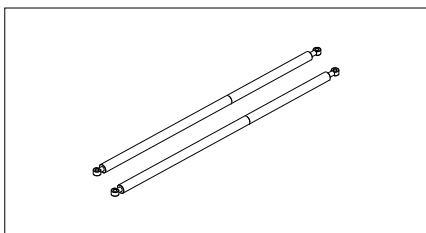
# 1



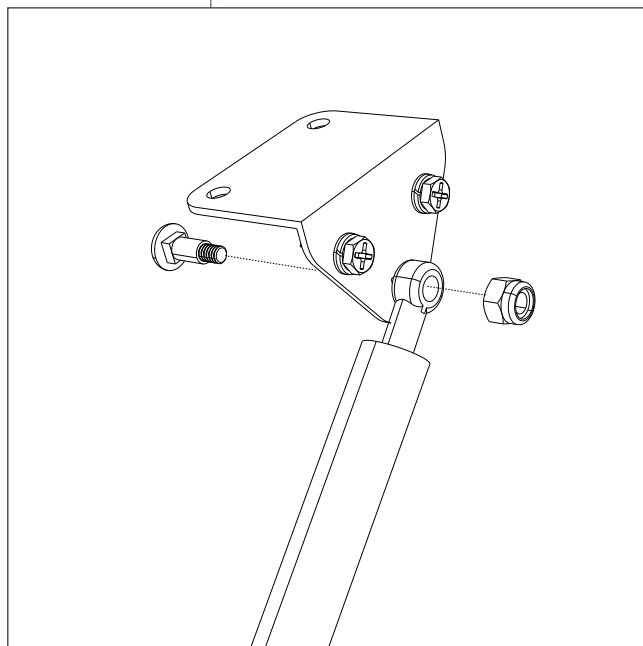
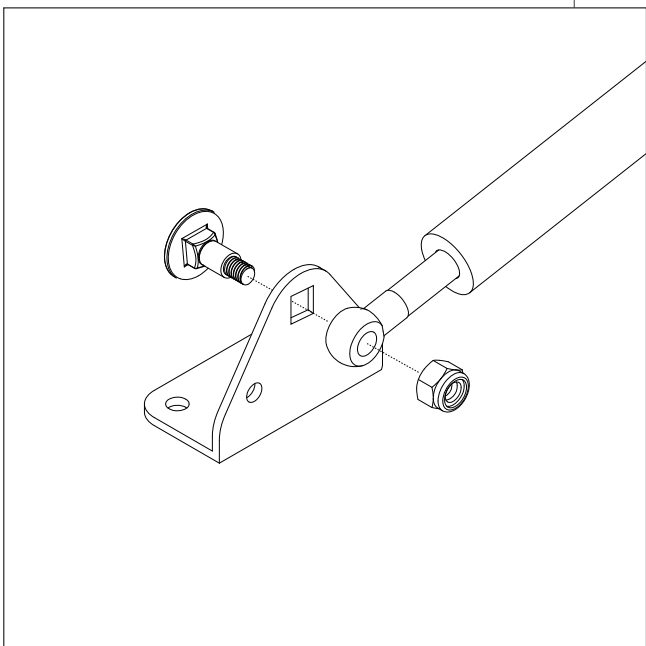
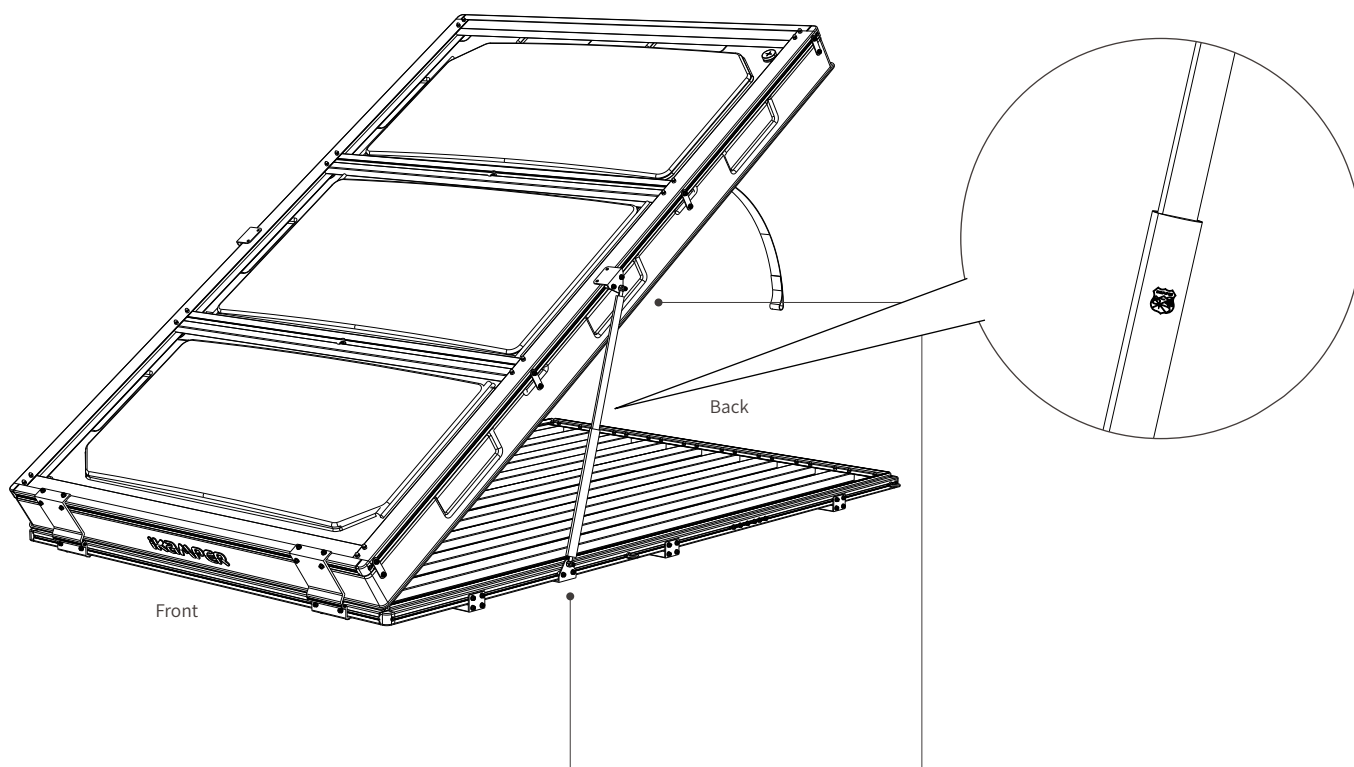
# 서스펜션 조립 / Gas Strut Installation



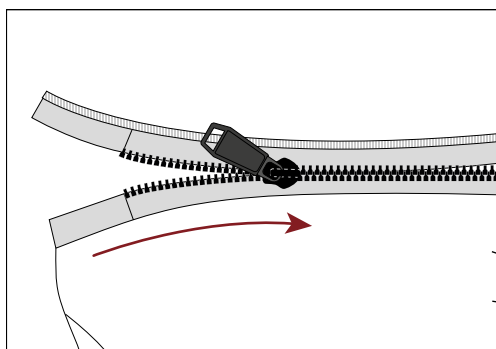
8 x 10



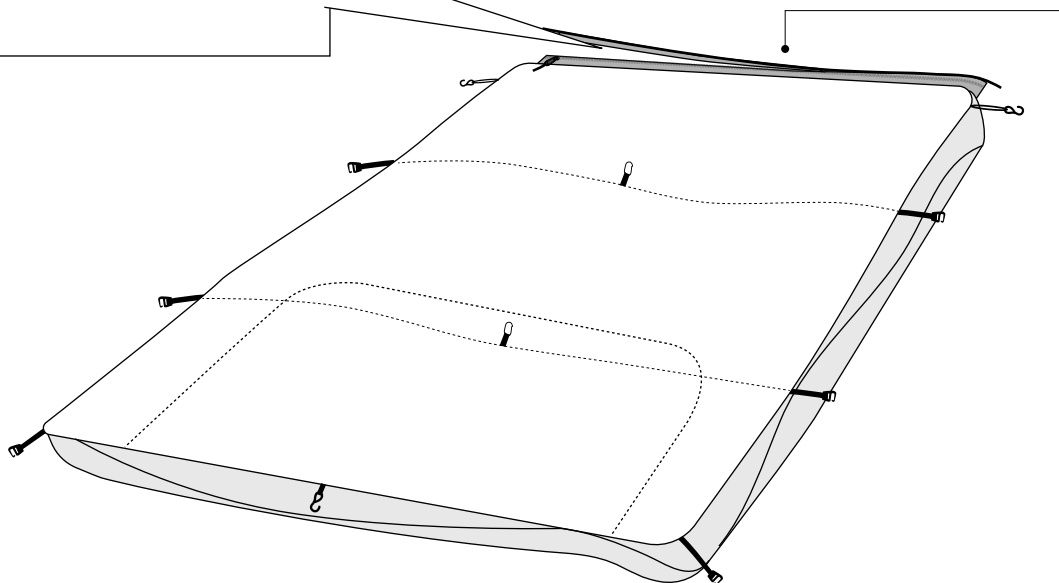
⚠ 서스펜션 볼트는 미리 삽입되어 있습니다. 조립시 상판프레임을 서스펜션 길이만큼 올려야 조립가능합니다.  
The Gas Struts bolts have been pre-inserted. The top frame must be raised to the suspension height to complete Assembly.



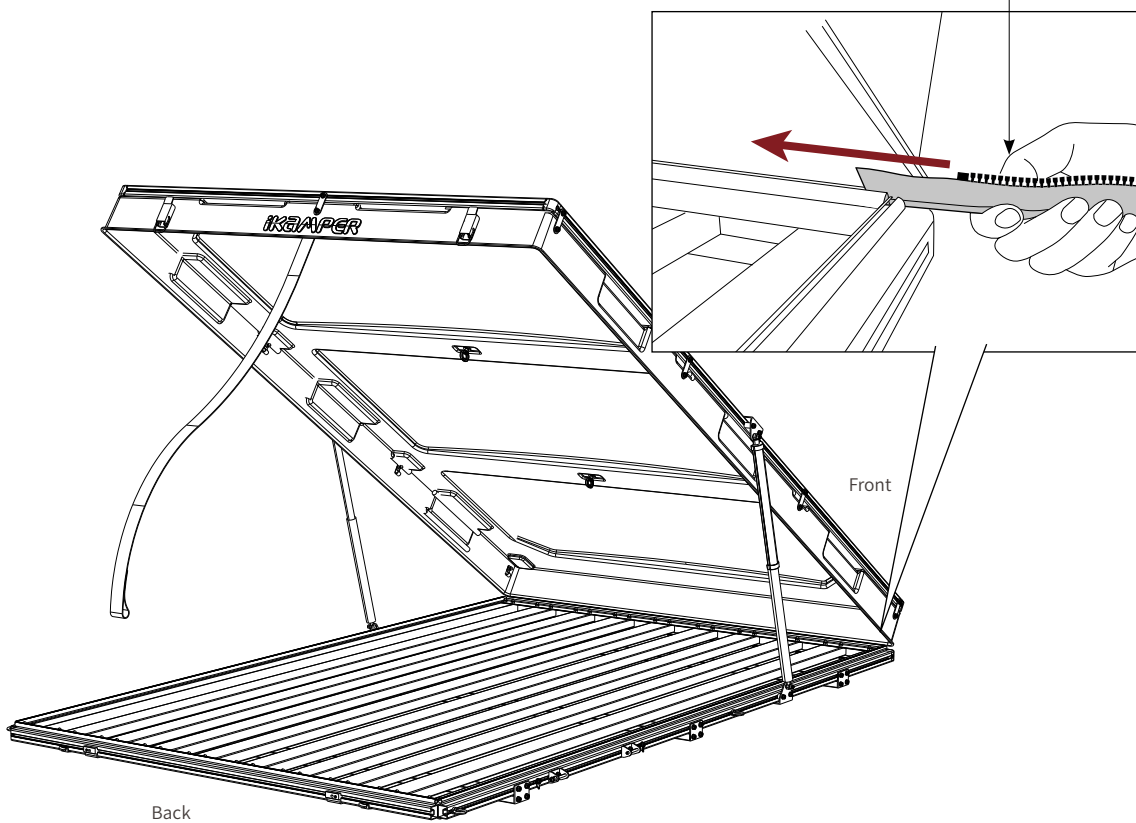
# 텐트 설치 / Tent Installation



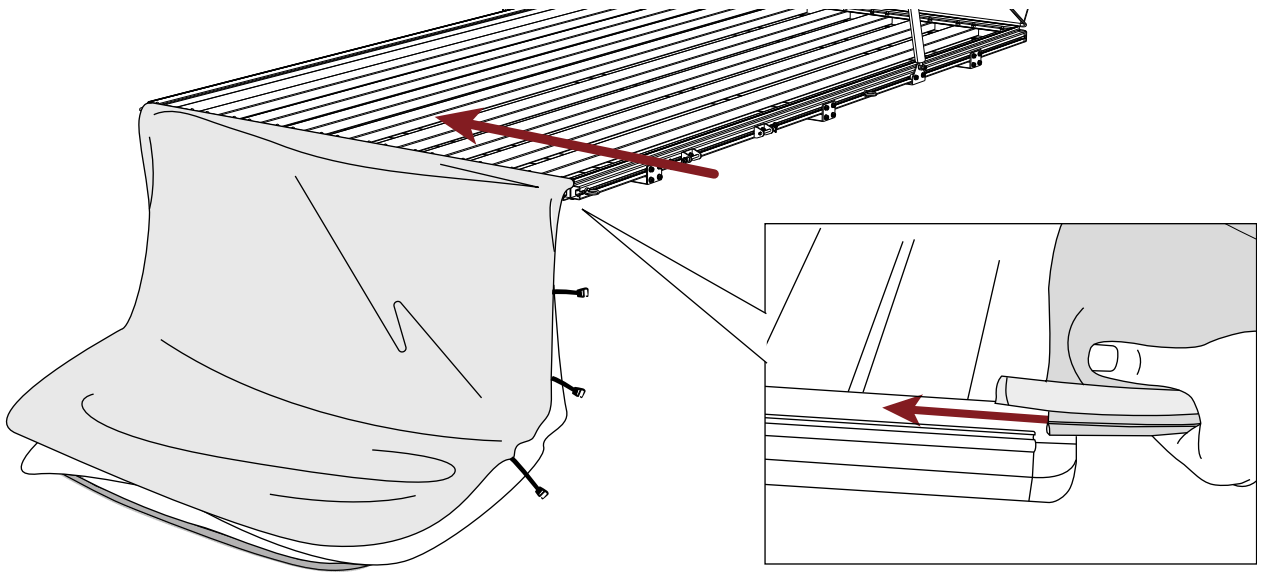
1



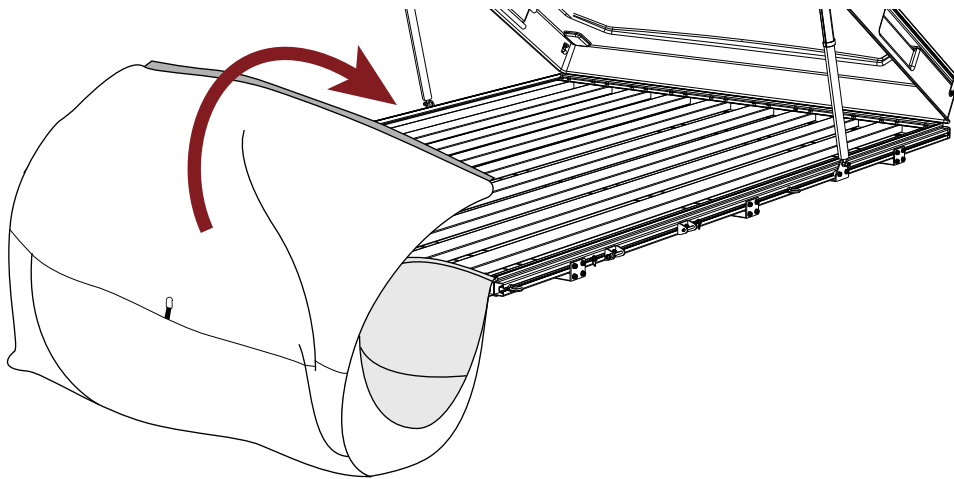
2



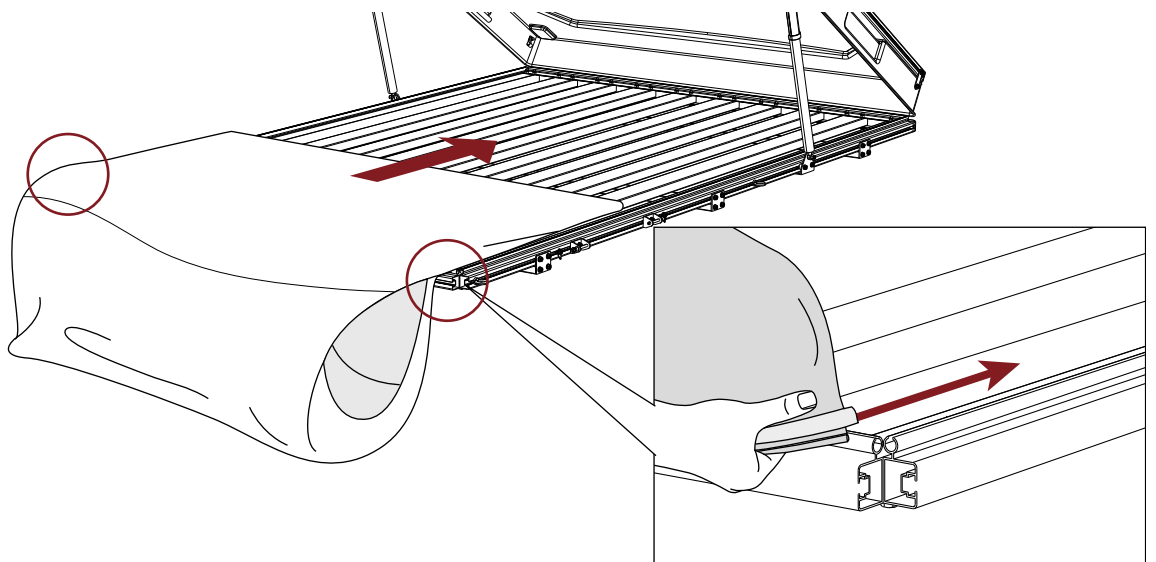
**3**



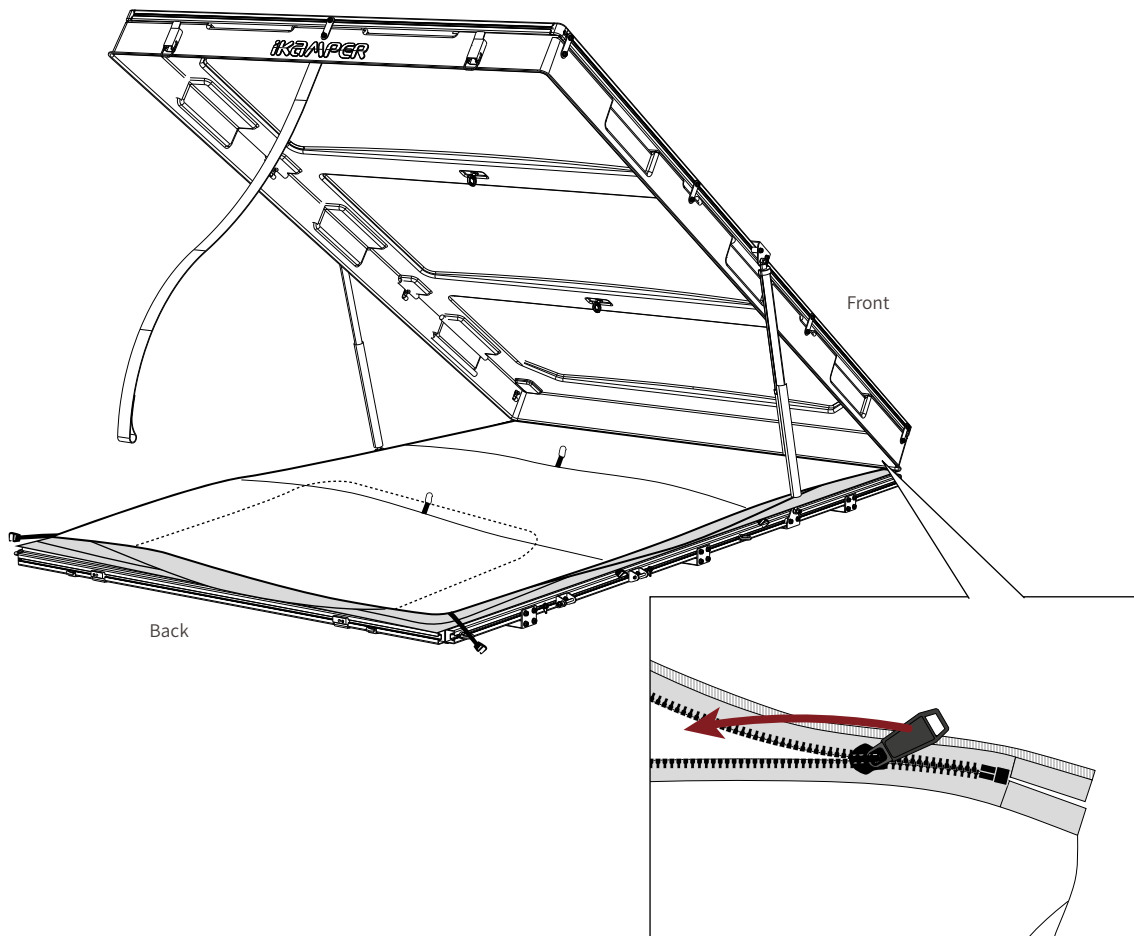
**4**



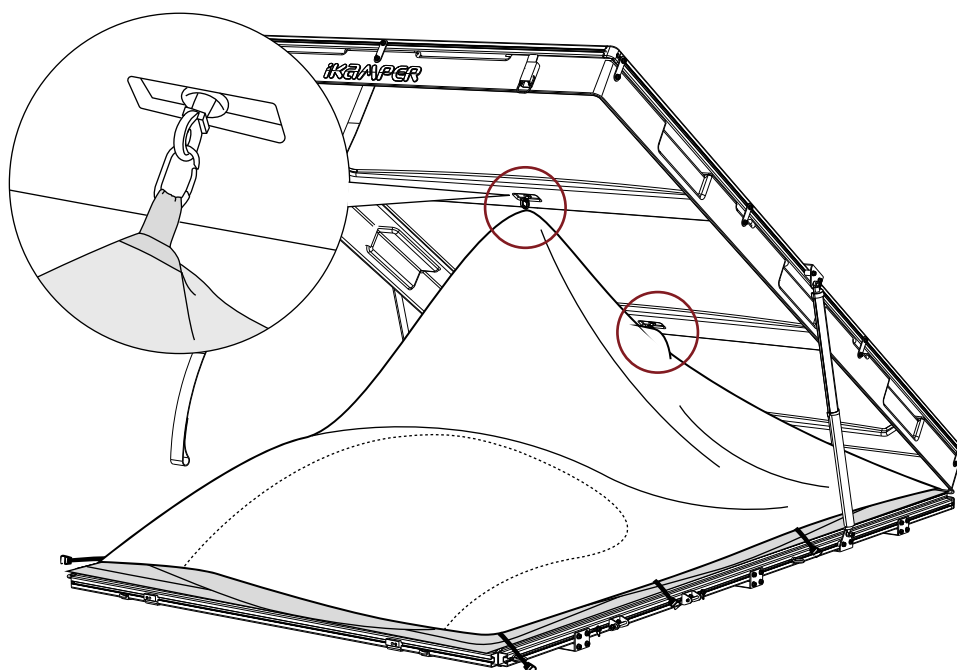
**5**



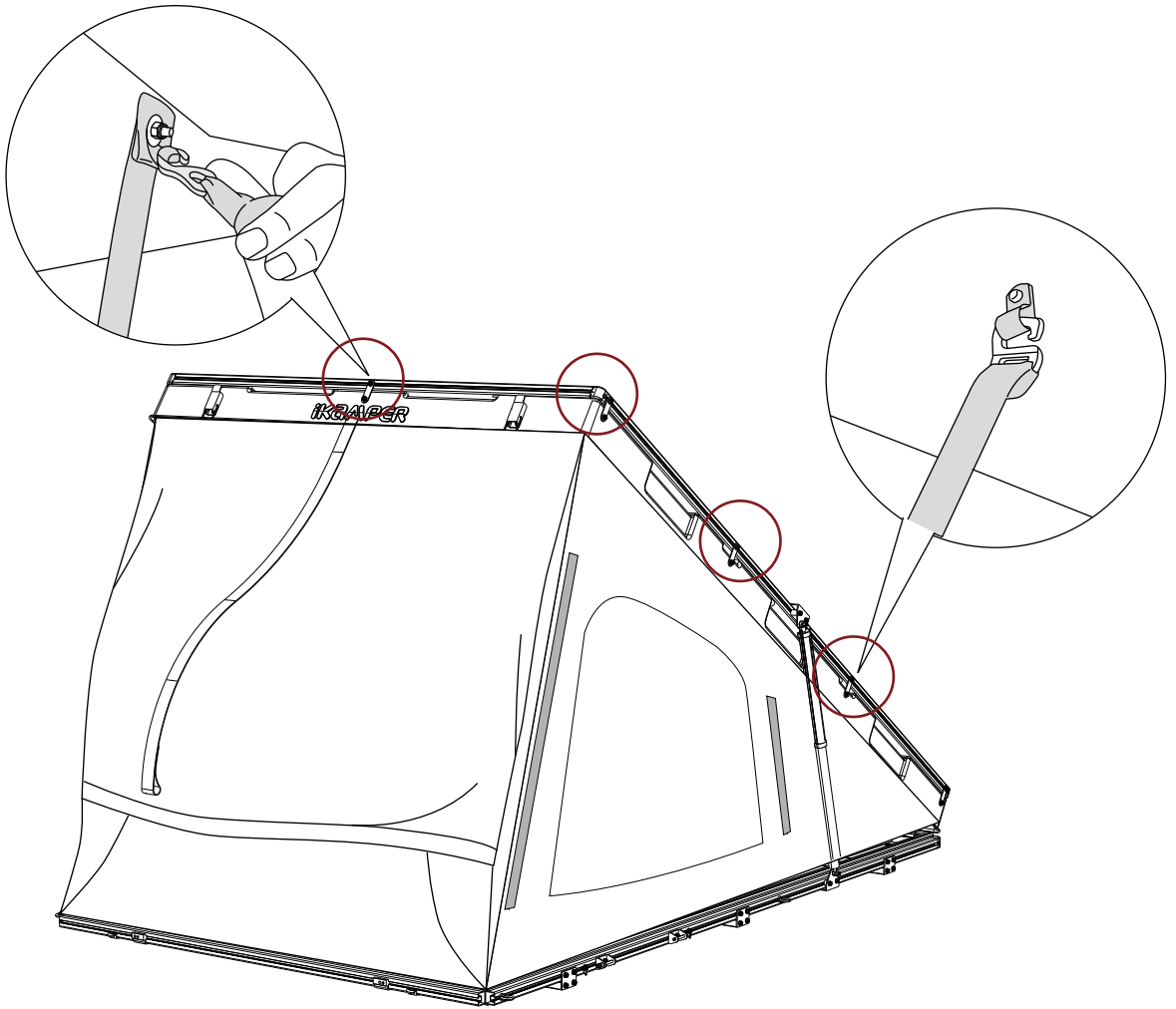
6



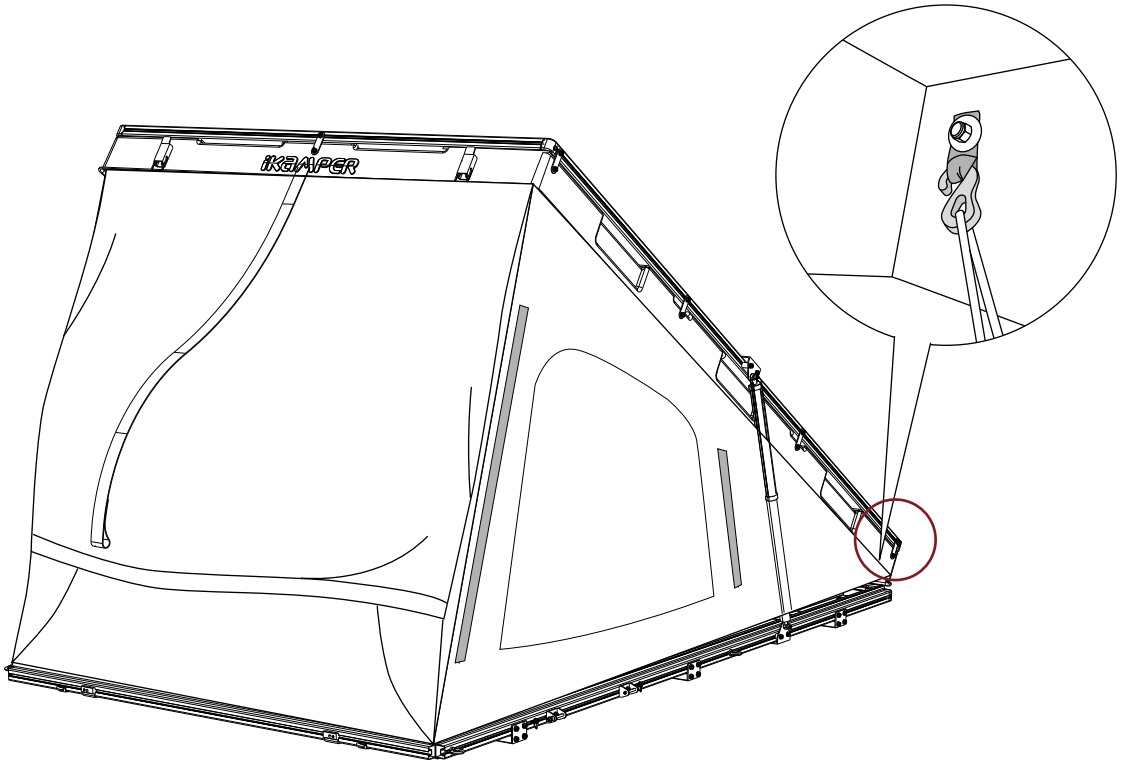
7



8

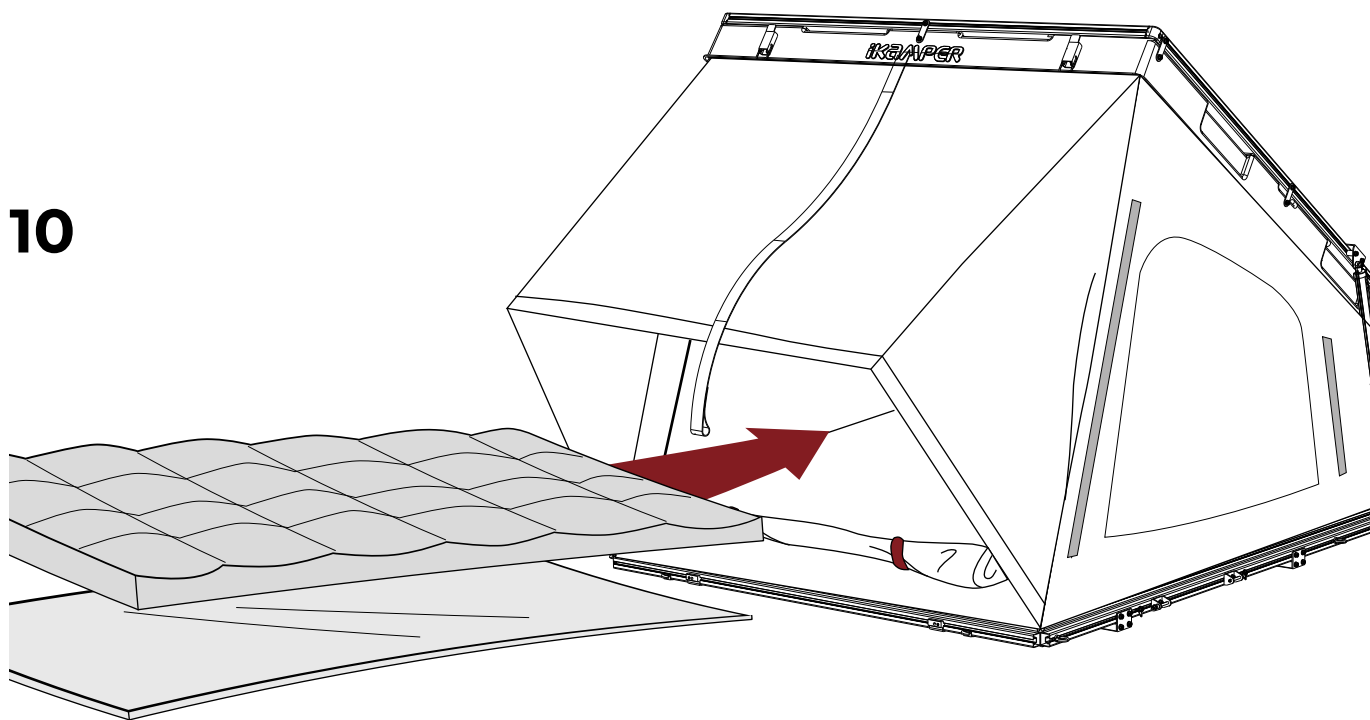


9

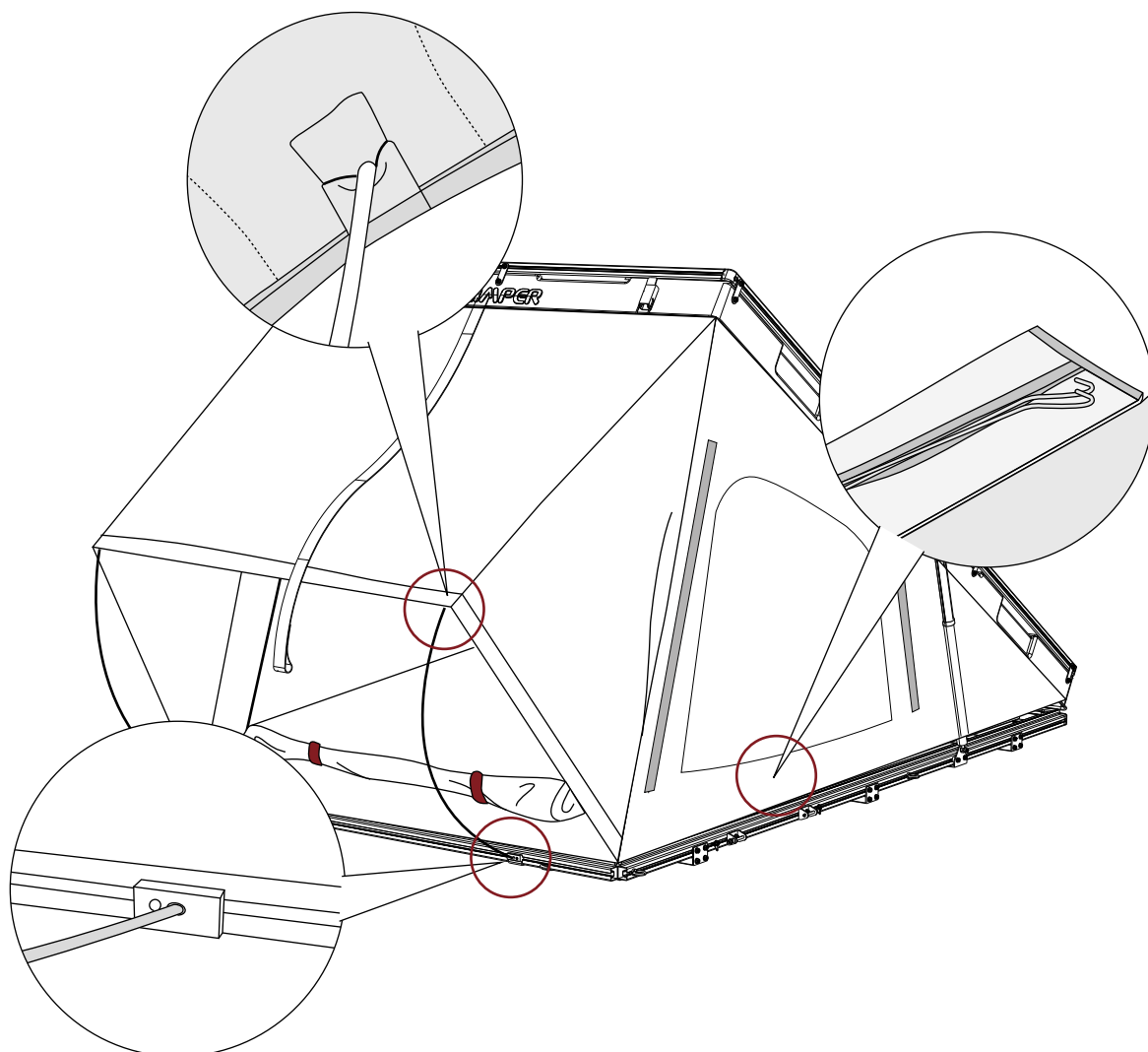


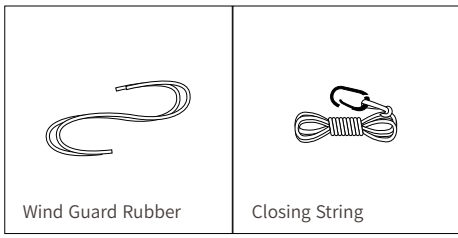


10

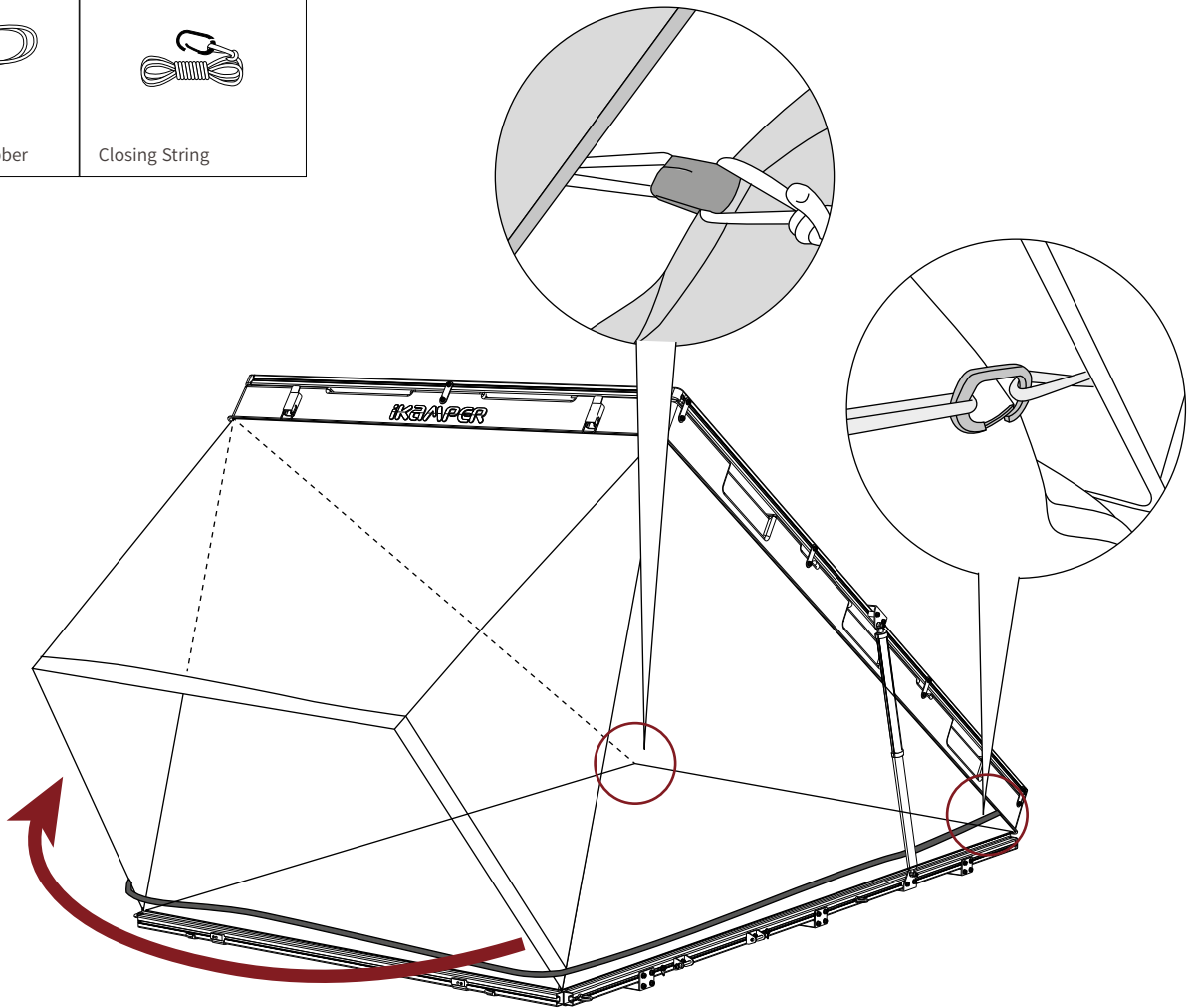


11

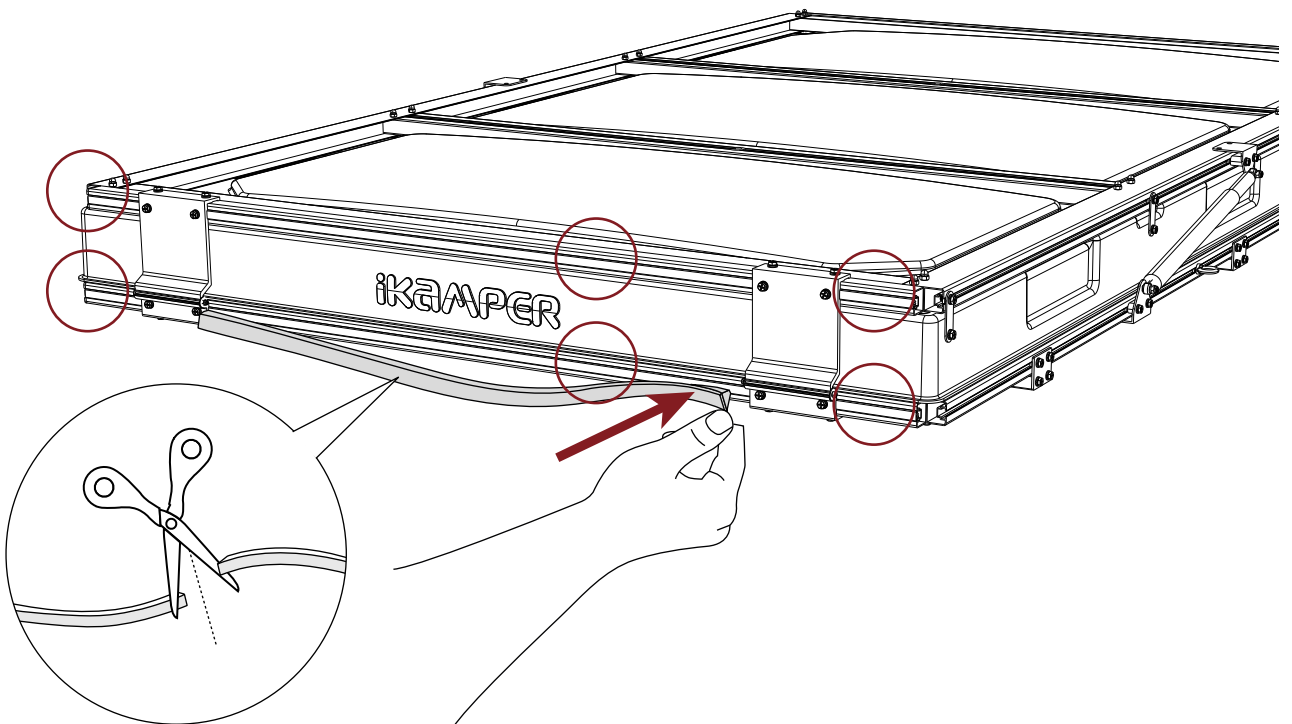




12



13



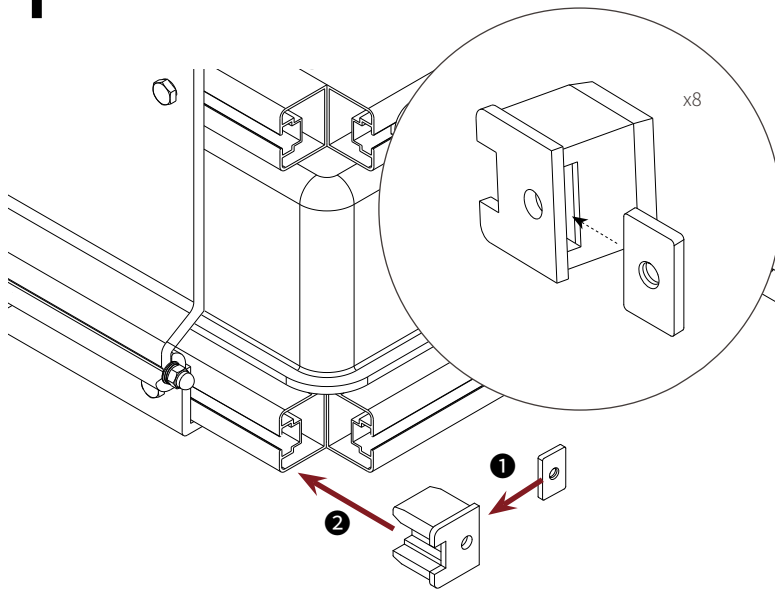
# 코너마감 조립 / Corner Finish Assembly



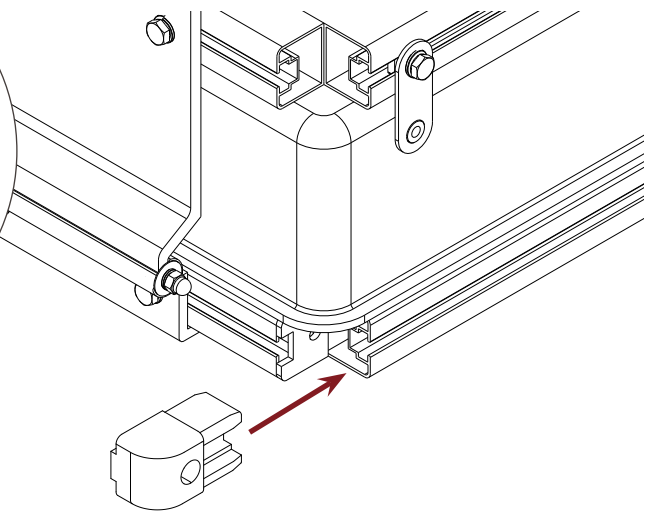
4mm

x8	x8	x8	x8
Bracket S	Bracket L	M6x30	Bracket Nut

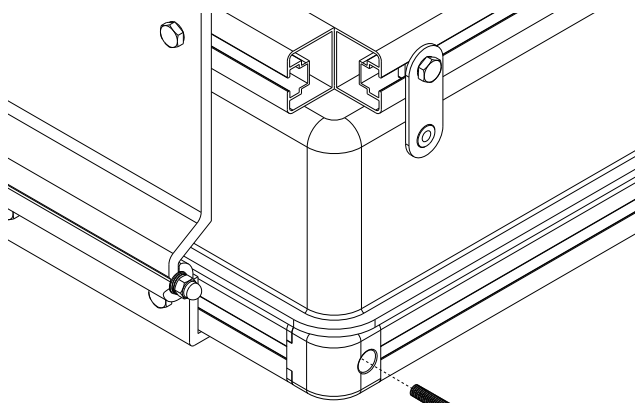
**1**



**2**



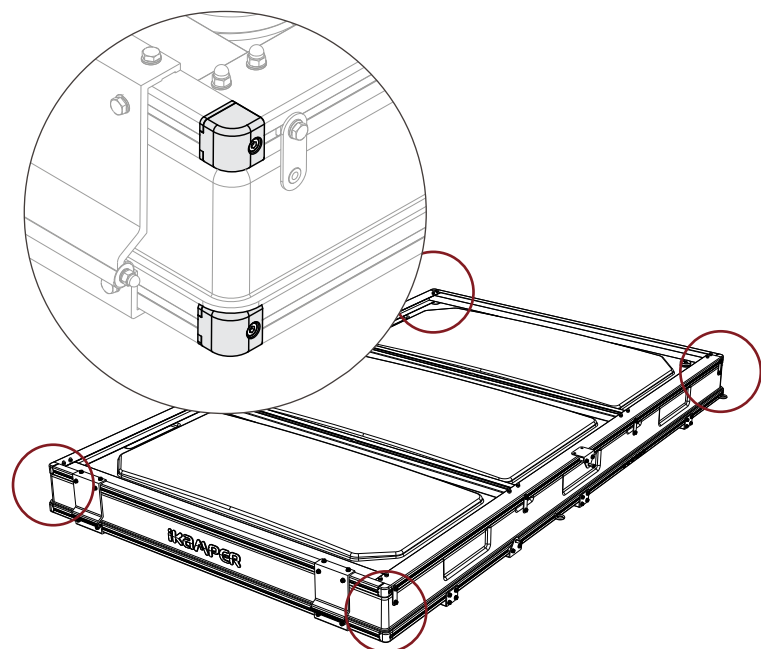
**3**



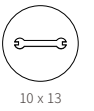
M6x30



4mm

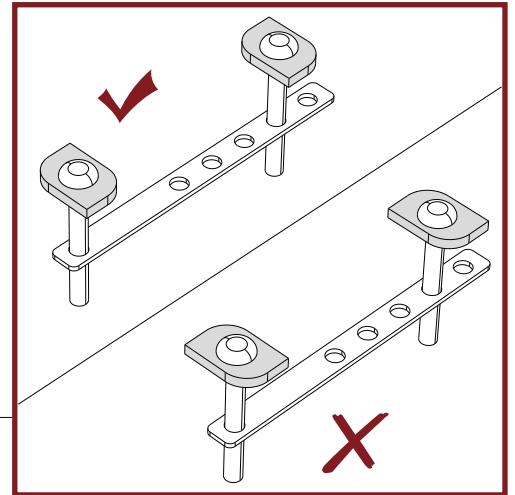
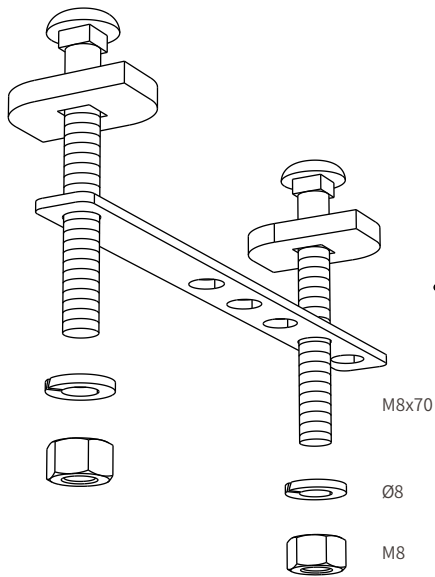


# 차량 장착하기 / Mounting the Vehicle



x4	x8	x8	x8	x8
Mounting Bracket A	Custom Washer	M8x70	M8	Ø8

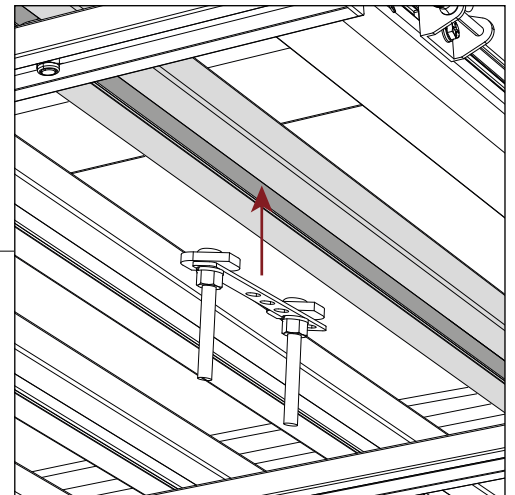
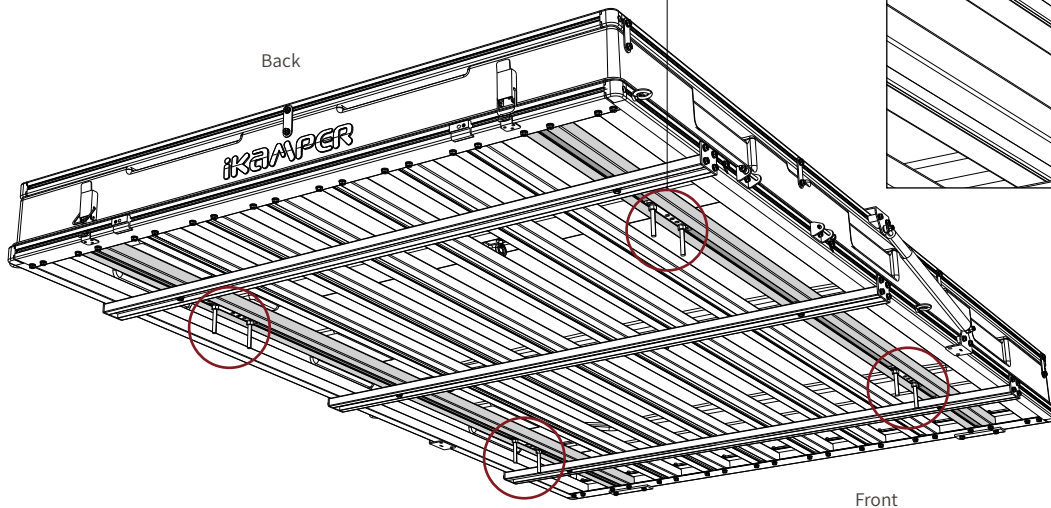
1



x표시된 방향으로 커스텀 와셔를 결합시 장착브라켓이 주행중 풀릴 수 있습니다.

Make sure to position the custom washer correctly. If it is improperly installed (indicated in the diagram marked X) the mounting bracket may fail when driving.

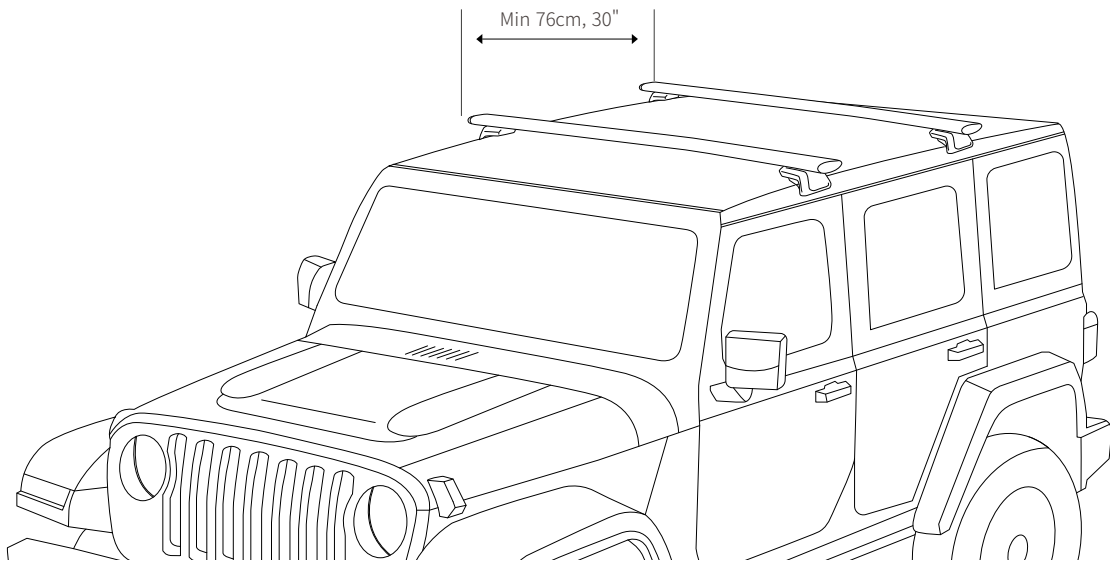
2



### 3

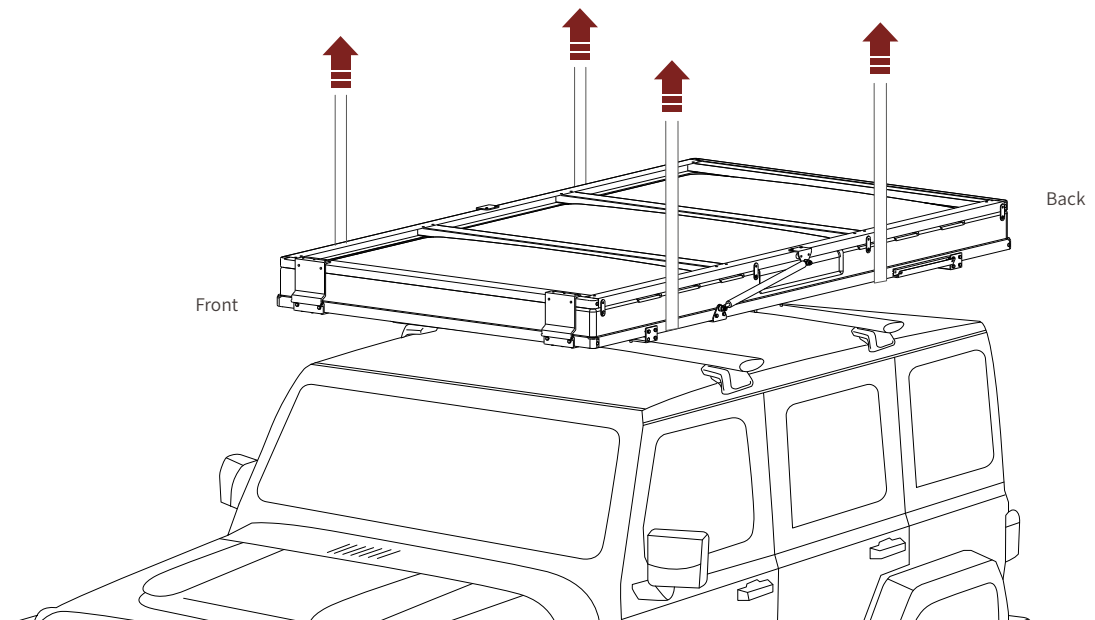
- 텐트를 장착하기 전 차량에 루프 랙 또는 가로바가 반드시 설치되어 있어야 합니다. (별도 구매)
- 루프 랙 또는 가로바의 허용하중을 확인하세요.
  - 무게 : Solo 56kg, 123lb / Duo 71kg, 158lb
- 루프랙 또는 가로바가 텐트 무게 뿐만 아니라 텐트 위에 올리는 장비의 무게를 합산한 중량을 허용할 수 있는지 반드시 확인해야 합니다.
- 사용자의 안전을 위해 정확한 위치에 단단하게 제품이 장착되어야 합니다. 가급적 설치 전문 기사에게 의뢰하세요.
- 제품 설치 후 외부 영향에 의해 체결된 볼트가 느슨해질 수 있습니다.

- Your Vehicle must have a roof rack or cross bars installed in order to mount the BDV. (Not included)
- Check the load capacity of the roof rack or crossbars to ensure that they can support the tent.
  - Weight : Solo 56kg, 123lb / Duo 71kg, 158lb
- The product must be securely mounted in the correct position for safe use.
- Please follow the directions provided and consult iKamper support if further assistance is needed.
- External influences may cause the bolts to become loose.



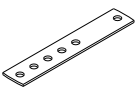

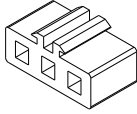
- 최소 4곳을 지지하여 수직 방향으로 들어 올리세요. (리프트 등 별도의 장비가 없는 경우 여러 명의 성인이 함께 작업하세요.)
- 텐트가 정중앙에 위치하는지 확인합니다.
  - 주의 : 리프트 사용 시 하드셸이 눌리지 않도록 주의하세요.

- To position the tent properly, raise or lift it from each corner. If you do not have a mechanical lift, mounting the tent will require several adults to safely manage the weight without damage to the tent or Vehicle.
- Make sure the BDV is centered to evenly distribute the weight load.
  - Caution: Be careful not to press the hardshell when using the lift

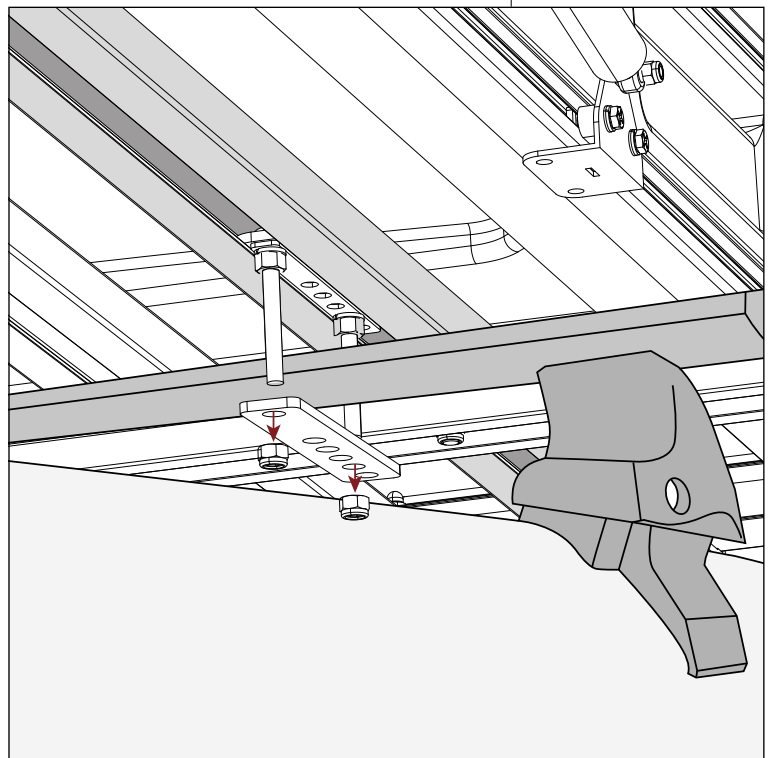
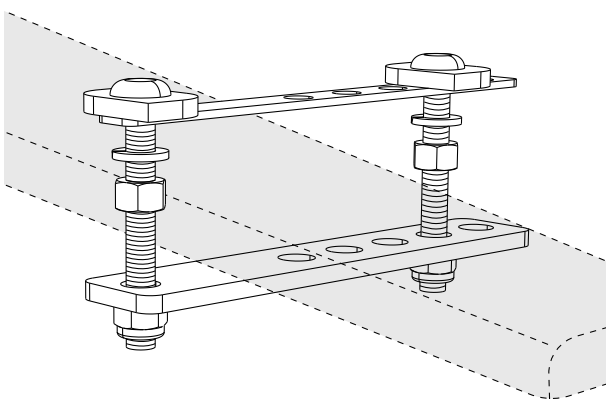
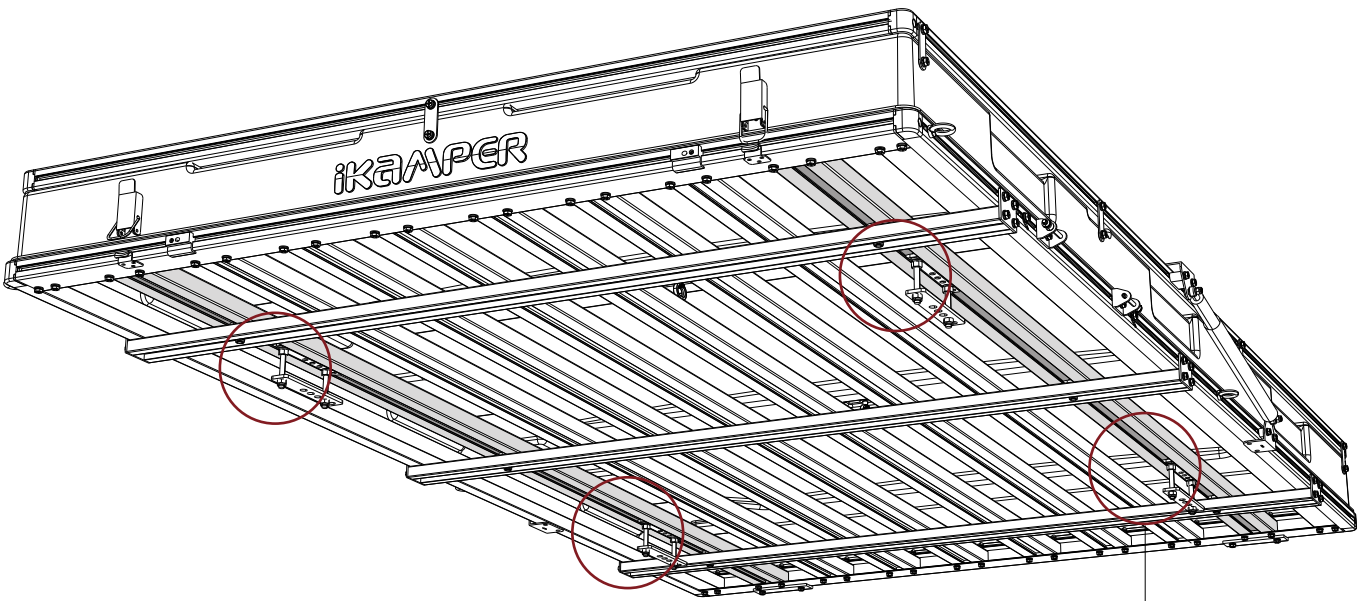




10 x 13

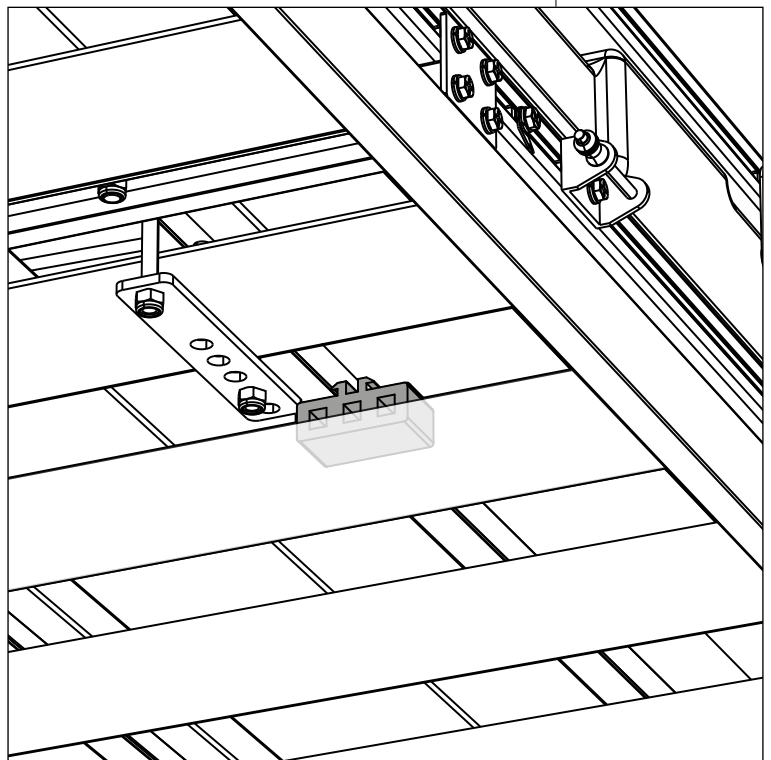
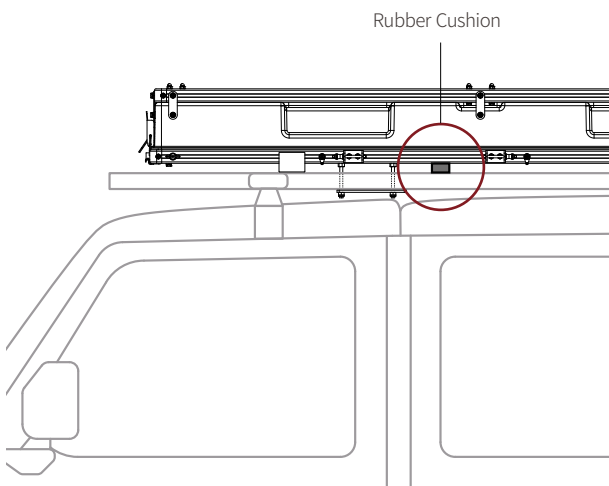
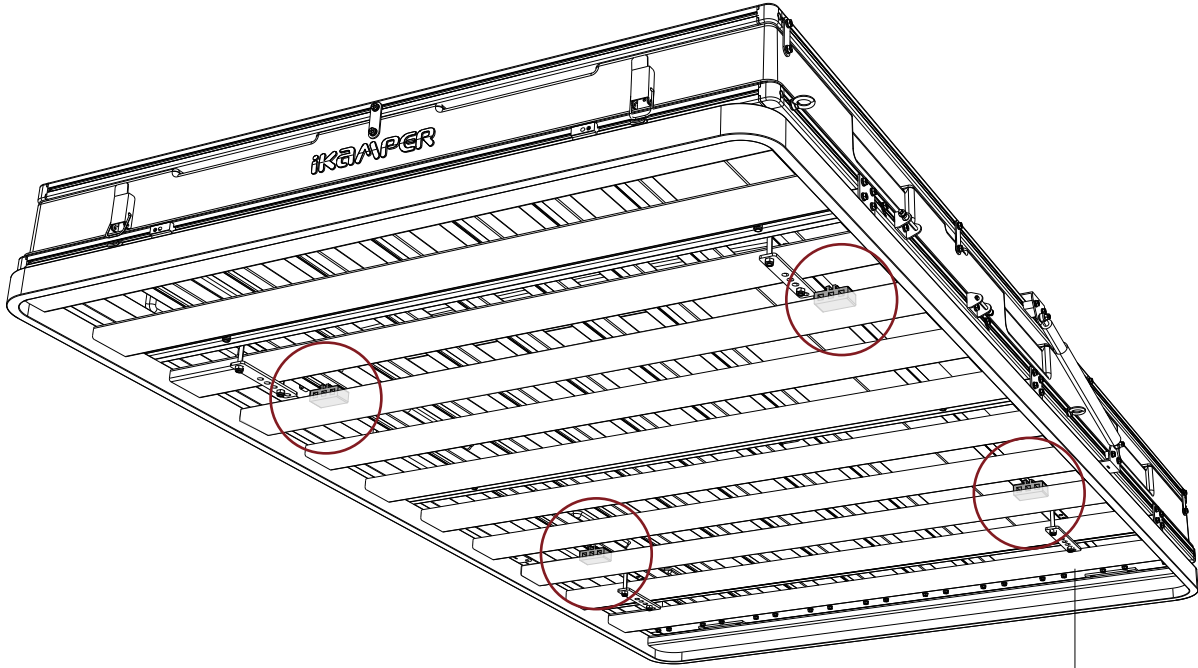
 <p>x4</p> <p>Mounting Bracket B</p>	 <p>x8</p> <p>M8</p>	 <p>x4</p> <p>Rubber Cushion</p>
---	---	---

4



- ⚠ - 루프랙에 따라 쿠션고무 장착여부가 달라질 수 있습니다.(툴레형 가로바 불필요)
- 쿠션고무 장착 시 제품과 루프랙과의 간섭을 피할 수 있습니다.

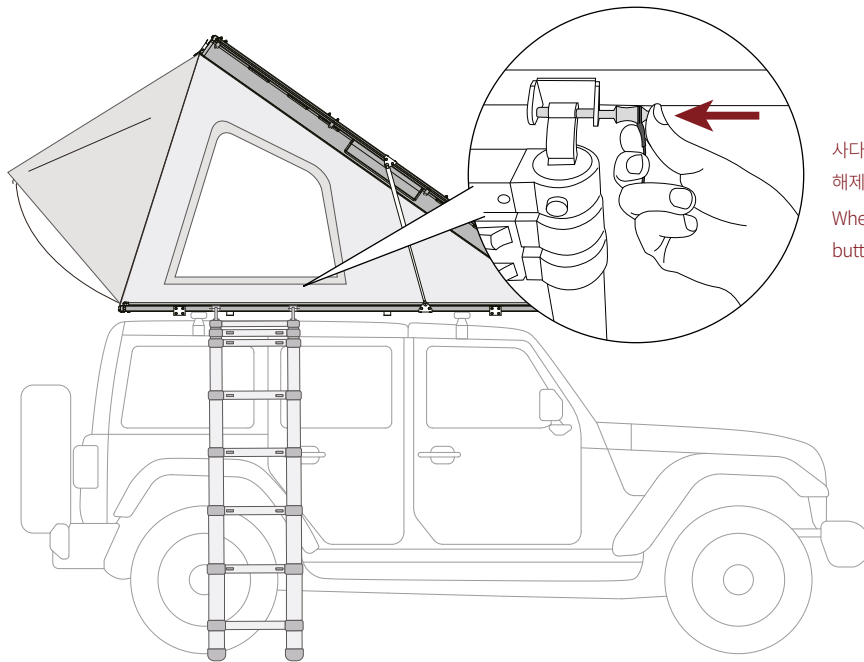
- The Rubber cushion reduces the friction between the roof top tent and the roof rack.
- Depending on the roof rack, the Rubber cushion may not be needed (Rubber cushion is not needed for Thule cross bars)



- ⚠ - 쿠션고무 위치는 장착브라켓과 최대한 가깝게 설치해주시길 바랍니다.
- Please install the Rubber cushion close to the mounting Brackets.

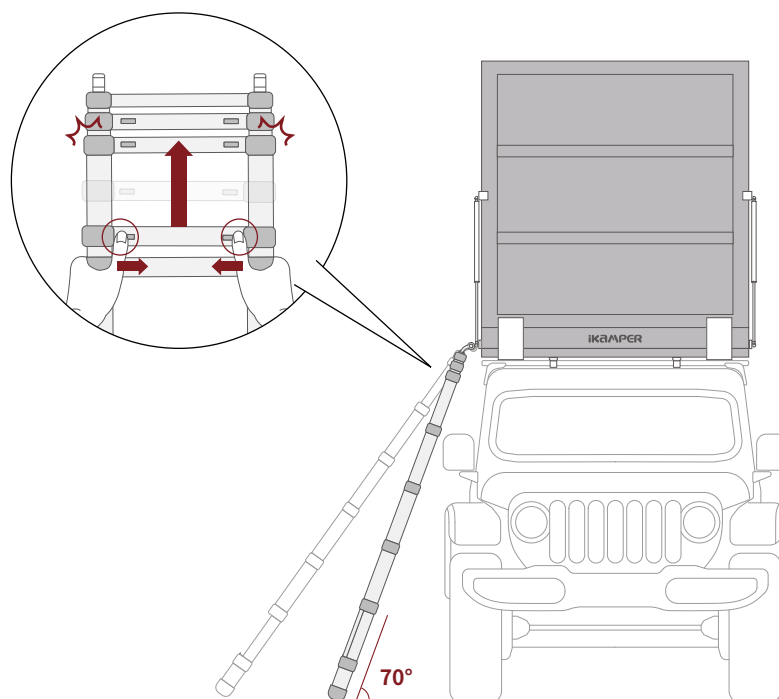
## 사다리 장착 / Installing the Ladder

- ❶ 텐트를 펼치고 사다리 거치대에 사다리를 장착합니다.
  - ❷ 패널과 수평을 이룰 수 있도록 사다리의 각도와 길이를 조절하세요.(사다리 축과 지면의 이상적인 각도는 약 70도입니다.)
  - ❸ 사다리 발판 좌우의 슬라이드 버튼을 양손으로 동시에 눌러 높이를 조절할 수 있습니다.
  - ❹ 사다리 높이 조절 시 ‘딸깍’소리가 나면서 단단히 고정되었는지 반드시 확인하세요.
- ❶ Expand the tent and mount the Ladder to the Ladder stand with provided hardware.
  - ❷ Adjust the angle and length of the Ladder to level the panel.(The Ladder should form a 70° angle with the ground.)
  - ❸ The Ladder height can be adjusted by pressing the two locking buttons. Repeat for each section from top to bottom until the Ladder is at the desired height.
  - ❹ When adjusting the height of the Ladder, make sure that each section is securely locked.



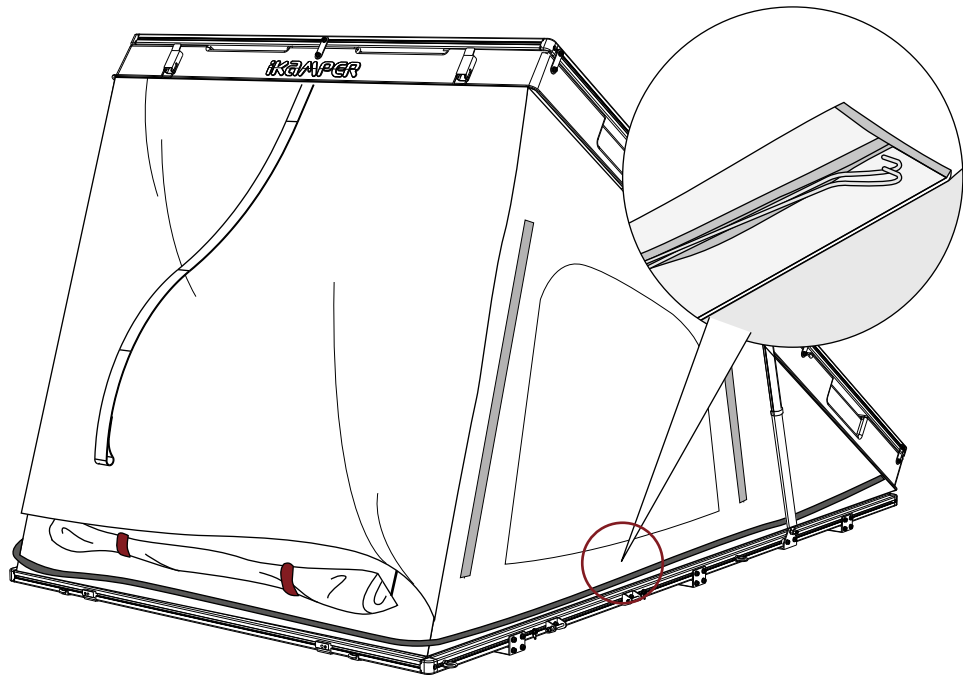
사다리 결합 시, 사다리 핀의 버튼을 눌러서 락을 해제해주세요.

When configuring the ladder, press the button on the ladder pin to release the lock.

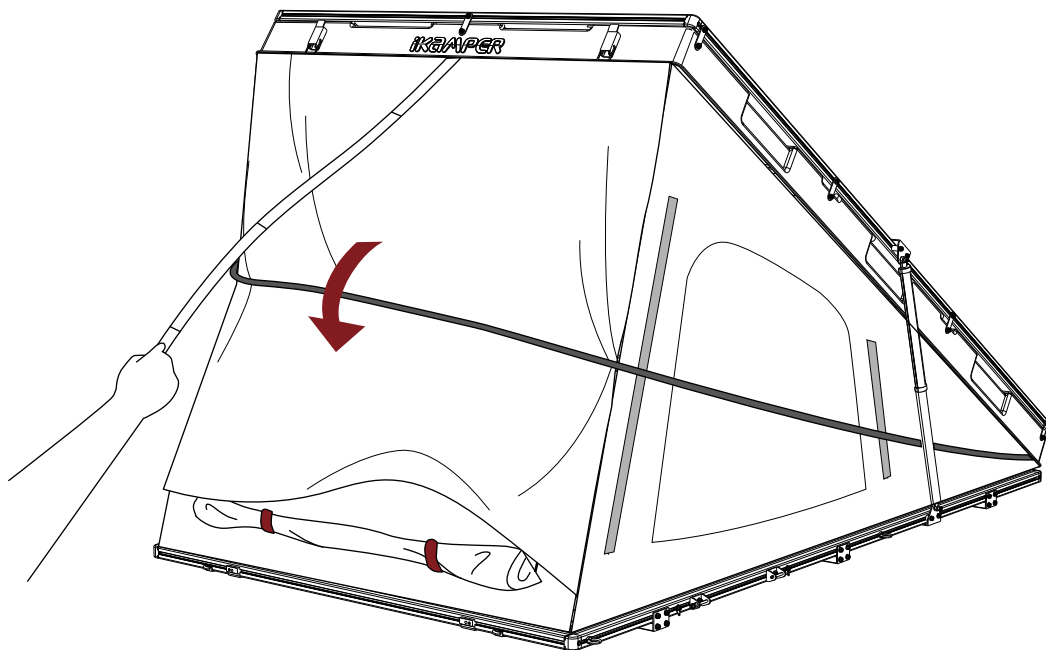




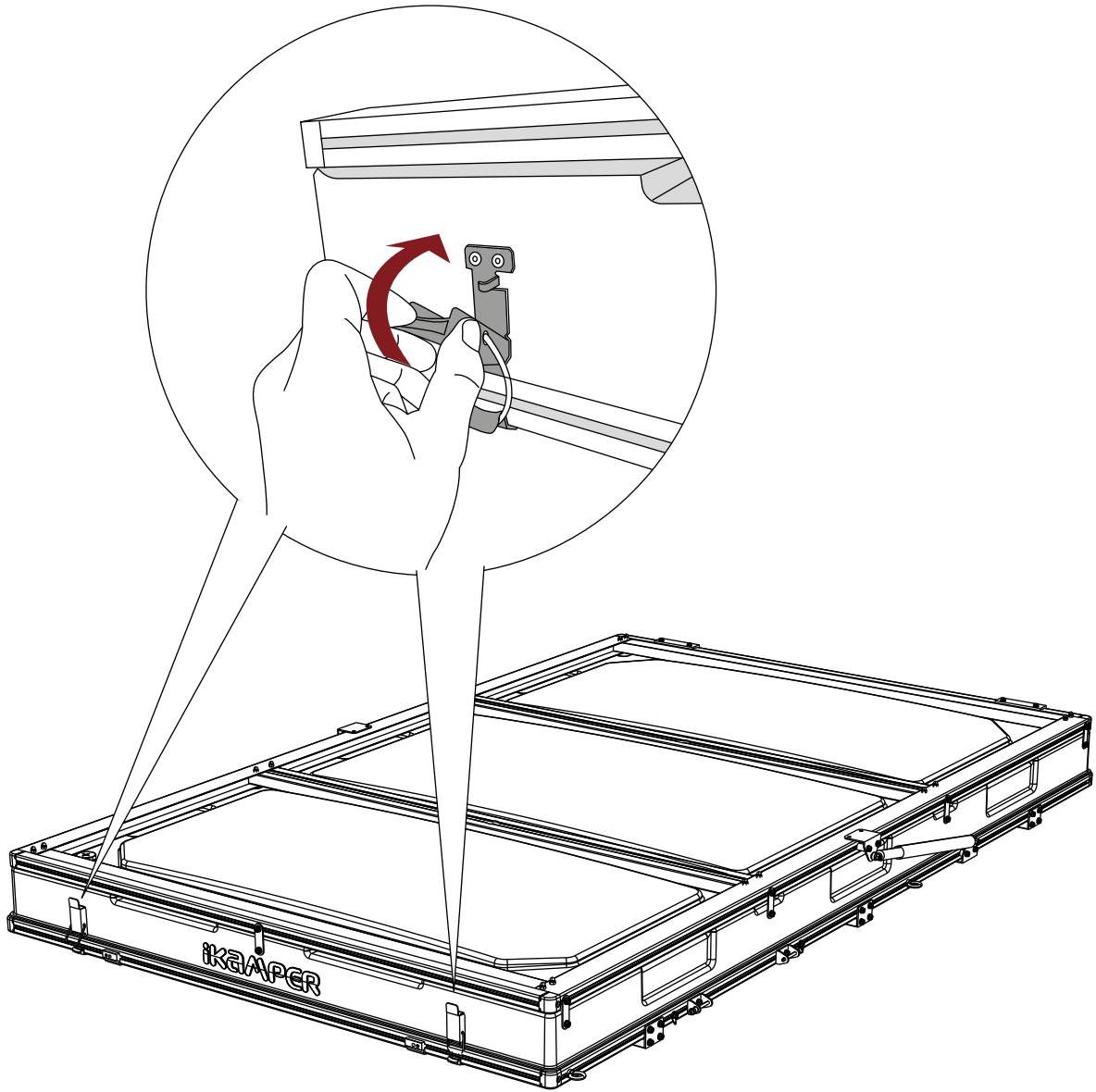
1



2



3



# 품질보증안내 / Quality Assurance Guide

(주)아이캠퍼 제품을 구입해 주셔서 감사드립니다. 본 제품은 엄격한 품질 관리 및 검사 과정을 거쳐 만들어졌으며 품질 보증기간은 2년입니다.

Thank you for purchasing this iKamper product. This is made through rigorous quality control and inspection and has a two-year warranty period.

**2년 보증** 구입 후 정상적인 사용상태에서 발생한 성능 · 기능상의 하자로 수리가 필요한 경우, 구매일로부터 2년간 무상으로 수리 또는 교체해 드립니다.

**Warranty** For 2 years from the date of purchase, iKamper will repair or replace (at our option) defective parts at no cost to the customer if they need to be repaired due to performance or functional defects during normal use.

**예외사항**

- 사용으로 인한 정상적 마모
- 루프탑 텐트의 일반적인 작동에 영향을 미치지 않는 변형 (원단의 탈색, 비닐창의 변색 등)
- 제품을 임의로 수선 또는 개량한 경우
- 보관 및 사용상의 부주의로 인한 고장
- UV 또는 관리소홀로 인한 뚜껑 변색

**Exceptions**

- Normal wear and tear, or cosmetic blemishes occurring as a result of use.
- Aesthetic changes that do not affect the general operation of Roof top tents. (discoloration of fabric, discoloration of vinyl windows, etc.)
- If the product is arbitrarily repaired or modified by the customer.
- Damage caused by careless storage and use.
- Discoloration of hardshell due to UV exposure or poor maintenance.

## 아이캠퍼 공식 딜러

iKamper 제품은 웹사이트와 계속 증가하고 있는 파트너사를 통해 바로 이용할 수 있습니다. 가장 가까운 위치를 확인하세요. iKamper 제품을 직접 보고 설치뿐만 아니라 전문가의 조언을 받을 수 있습니다. iKamper 모델이 전시되어 있지 않을 수 있으므로 방문 전 전화로 먼저 확인하세요.

## iKamper Official Dealers

iKamper products are available directly on our website and from our growing list of partners. Please check the location closest to you to see iKamper products in person, receive professional advice as well as installation. Make sure to call in advance as each location does not have every iKamper model on display.



