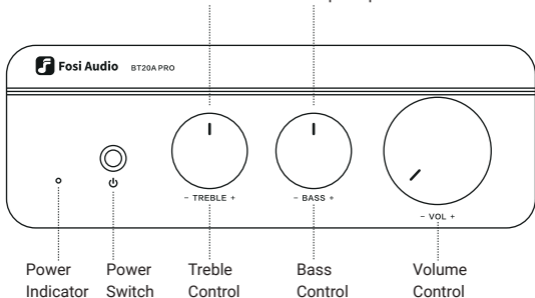




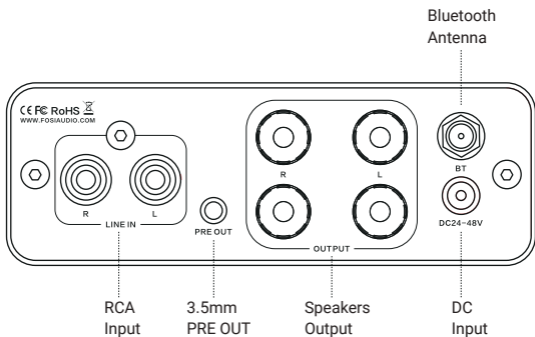
## **BT20A PRO User Manual**

# Product Overview

The Bass/Treble knobs with midpoint position



Long press 5s to clear all bluetooth pairing records



# Product Specifications

Fosi Audio BT20A PRO is an upgraded Bluetooth 5.0 HiFi stereo amplifier with PRE-OUT port, which can be used as a preamplifier. The BT20A PRO supports RCA/Bluetooth input, suitable for most passive speakers as well as active ones.

It adopts TI TPA3255 high-performance Class-D power amplifier chip enabling true premium sound quality and allows ultra low distortion across the audio band.

The BT20A PRO is mounted with high-power inductors.

Audio Input	RCA/Bluetooth
Audio Output	Speaker Output/3.5mm Pre out
Power Output	300Wx2 @4Ω
SNR	≥108dB
Terminating Impedances	2-8Ω
THD	0.005%
Power Amplifier Chip	TPA3255
Power Adapter	32V 5A
DC Input Range	DC24V-48V
Frequency Response Range	20Hz-20kHz(±1.2dB)
Bluetooth Transmission Distance	Up to 50Ft

## Package Contents

BT20A PRO Bluetooth Amplifier × 1  
Bluetooth Antenna × 1  
Power Adapter × 1  
AC Cord × 1  
User Manual × 1

# Quick Steup

## Basic operation

**Step 1:** Install the Bluetooth antenna to the BT20A PRO.

**Step 2:** Connect your passive speakers to the BT20A PRO via speaker wires.

**NOTE:** The PRE OUT can be connected to an active subwoofer and speakers. Or you can connect it to the PRE OUT as a preamplifier.

You don't need to connect all the outputs. You can connect 2 passive speakers only.

And you can connect all the outputs simultaneously.

**Step 3:** Connect the power supply to BT20A PRO and the socket. Flip the switch's toggle to power on the BT20A PRO.

Then the input mode indicator light of BT20A PRO stays red after powered on.

**NOTE 1:** Please make sure the LED light on the power adapter stays on.

**NOTE 2:** Before connecting the power supply, please set the bass and treble control to the center position and set the volume to zero to avoid sudden loud noise.

**Step 4:** Connect the audio source (RCA input/Bluetooth input) to the BT20A PRO.

**Step 5:** Adjust the Volume control, Bass/Treble control, then enjoy it!

**NOTE:** Make sure that all the cables are completely pushed into the device.

## Connectivity

### RCA Input:

Use an RCA cable to connect the BT20A PRO and your device. The input indicator light will stay on Red.

### Bluetooth Input:

Turn on the Bluetooth on your device, and select "Fosi Audio BT20A PRO" for pairing, the input mode indicator light will stay blue after a successful connection.

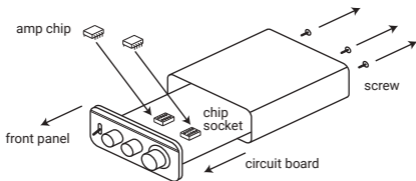
**Input priority:** The Bluetooth input mode first.

**NOTE:** Please keep the Fosi Audio BT20A PRO away from other electrical devices. The Fosi Audio BT20A PRO can't use with a radio at the same time.

**TIP:** How to change/replace op-amp?

It is built in with two plug-in NE5532 Op-Amps, different op amps make different sound quality, it can be replaced by LME49720HA/MUSES02/O-PA26041P/OPA2134PA/LM4562/NJM4556AD Op-Amps etc.

Use a hex screwdriver to remove the back panel screws, pull the board out and unplug the op-amp, align the holes and reassemble the other op-amps.



### Video Tutorial:

<https://www.fosiaudio.com/how-to/change-bt20a-pro-op-amp-chip>

**TIP:** How to clear the Bluetooth connection?

Press and hold the volume knob for 5 seconds and it will be disconnected.

# Troubleshooting/QA

## 01. Get noise when playing music?

- Bluetooth input mode: Try to use other Bluetooth devices. Weak or unstable Bluetooth signal will cause this problem, try to place your device nearer to the BT20A PRO.
- RCA input mode: Please change the audio cable to try.
- Try another RCA cable and make sure the audio cable is connected correctly.
- Please unplug the RCA cable from the amplifier, and then turn it on to try.
- Please change the audio source or other brand devices to try.
- Did you set the "treble" gain to the max? please turn the "Treble" gain down.
- Make sure all cables are all securely in place and correctly connected.
- Please keep this device away from other electronic devices.

## 02. All cables are connected, but there is no audio output?

- Check to make sure the indicator lights on the front panel of the BT20A PRO and the power supply are both on.
- If the indicator light is on, please check if the volume knob is at the minimum level. If yes, please turn up the volume.
- Make sure that the BT20A PRO is set to the input mode you want.  
Note: Bluetooth input mode (The input mode indicator light will stay on blue)

RCA input mode (The input mode indicator light will stay on red)

Input priority: The Bluetooth input mode first.

- Please check if the audio source is paused.
- Please try to change the sound source, cables, and speakers.
- Try restarting both your device and BT20A PRO, then connect again.

**NOTE:** Make sure that all the cables are completely pushed into the device.

## 03. My Bluetooth device can't be paired with the BT20A Pro?

- Check to make sure the BT20A PRO is powered on and the LED light on the power adapter stays on.
- Ensure that the BT20A PRO is not paired with another device.

- Make sure that the distance between your device and the BT20A PRO is not too far, place your device nearer to the BT20A PRO.
- Make sure there are no obstacles between your device and the BT20A PRO. Obstacles will affect the Bluetooth operation distance.
- Please try to change to another Bluetooth audio source to test.
- Please replug the power supply, move the amplifier to another room and test it again.
- Restart the BT20A PRO and then try to connect again, try to use another brand of mobile phone or device.

#### **04. Why the sound is intermittent in Bluetooth mode?**

- Use another Bluetooth device to have a try.
- Ensure that there is no other electronic equipment between the BT20A PRO and the audio source which may cause interference.
- Put your device closer to the BT20A PRO.
- Replug the power supply.

#### **05. One channel does not work?**

- Please test whether the Bluetooth and AUX inputs have the same problem first.
- If these two modes have the same problem, swap the speaker cables of the left and right channels, or change to use another speaker, and then test whether this channel still does not work;
- If only AUX mode does not work, change the audio source, change the audio cable, and test again, and make sure that the audio source and cables both deliver stereo sound, not MONO.

#### **06. Can't be powered on?**

- Make sure that the LED light on the power adapter stays on.
- If it does not light up: Unplug the power adapter from the BT20A PRO, plug the power adapter directly into the AC power source, and see if the LED will light up. If it still does not light up, there may be a problem with the power adapter. Please contact us to replace the power adapter.
- You can use a DC 24V-48V power adapter of a camera or router to connect the BT20A PRO to test whether it can be turned on.

#### **07. The BT20A Pro can be used as a pre-amp?**

- Yes. There is a PRE-OUT port on the rear panel, which allows it to be

used as a preamplifier.

### **08. Sound quality is not good?**

- Make sure all the cables are fully connected.
- Adjust the treble and bass control of the BT20A PRO to find the right tone.
- Please try to change the sound source and cables to test.

### **09. Why does the sound cut in and cut out?**

- Try to reduce the sound of the sound source.
- Try to change the audio source to test.
- Reduce the gain of the treble and bass knob on the BT20A PRO.
- Ensure that the positive and negative poles of the speaker output do not touch together. Some relatively large banana plugs are easy to touch together and cause a short circuit.

### **10. Does the BT20A PRO support Bluetooth aptX and Low Latency?**

- No. The BT20A PRO does not support Dolby, aptX, aptX HD or aptX Low Latency.

### **11. Can this amp be left on all the time?**

- It can be connected all the time and it is safe without power consumption.

### **12. Can I listen to two audio inputs at the same time?**

- No, only one mode can be used at a time.



# Warranty Information

All Fosi Audio products have an 18-month limited warranty on parts and labor from the date of purchase. Please contact us if you have any problems.

## About Fosi Audio

Fosi Audio designs and builds innovative audio products with all your music in mind. Great sound, simple but elegant designs, high-quality materials, and truly useful features are what Fosi Audio is about. We sincerely hope you get as much enjoyment from our products as we've had to create them!

**Our website:**

[www.fosiaudio.com](http://www.fosiaudio.com)

**Amazon store:**

[www.amazon.com/fosiaudio](http://www.amazon.com/fosiaudio)

**Our Youtube channel:**

Fosi Audio

**Our Facebook page:**

Fosi Audio

**WhatsApp:**

+86 13716612254

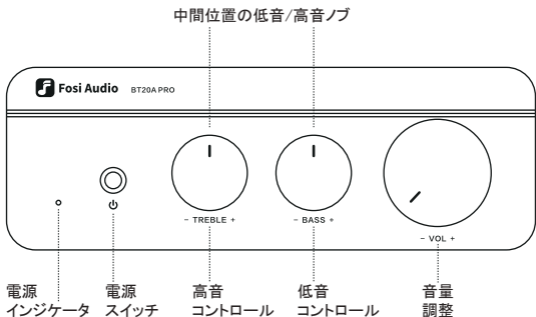
**Call us:**

+49 33389171782

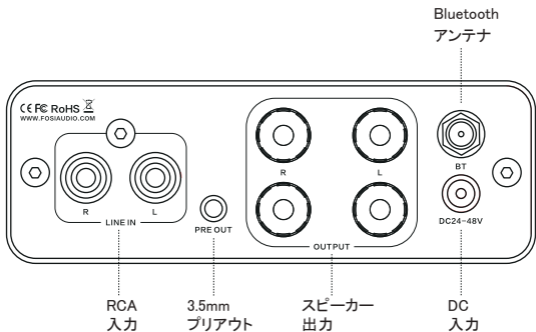
**After-sale Service and Technical Support Email:**

[support@fosiaudio.com](mailto:support@fosiaudio.com)

# 製品の概要



5秒を長押しして、すべての Bluetooth ペ어링記録を消去します



# 製品仕様

Fosi Audio BT20A PRO は、アップグレードされたBluetooth 5.0 HiFi ステレオアンプです。PRE-OUT端子を装備しており、プリアンプとしても使用可能です。

Fosi Audio BT20A PRO は、Bluetooth 5.0対応HiFiステレオアンプとしてアップグレードされた製品です。

TI社製高性能D級パワーアンプチップ「TPA3255」を採用し、真のプレミアムサウンドを実現するとともに、オーディオ帯域全体で超低歪みを実現しています。

BT20A PROは、ハイパワーインダクタを搭載しています。

オーディオ入力	RCA/Bluetooth
オーディオ出力	スピーカー出力/3.5mm プリアウト
電力出力	300Wx2 @4Ω
SNR	≥108dB
終端インピーダンス	2-8Ω
THD	0.005%
パワーアンプチップ	TPA3255
電源アダプタ	32V 5A
DC 入力範囲	DC24V-48V
周波数範囲	20Hz-20kHz(±1.2dB)
Bluetooth 伝送距離	最大50Ft

## パッケージ内容

BT20A Pro Bluetooth アンプ × 1

Bluetooth アンテナ × 1

電源アダプタ × 1

AC コード × 1

ユーザーマニュアル × 1

# クイック手順

## 基本操作

**ステップ 1:** Bluetoothアンテナを BT20A PRO に取り付けます。

**ステップ 2:** パッシブスピーカーを BT20A PROにスピーカーワイヤーで接続します。

**ご注意:** PRE OUT は、アクティブなサブウーファーとスピーカーに接続できません。または、プリアンプとして PRE OUT に接続することもできます。

すべての出力を接続する必要はありません。パッシブスピーカーは2台しか接続できません。

また、すべての出力を同時に接続できます。

**ステップ 3:** 電源を BT20A PRO とコンセントに接続します。スイッチを切り替えて BT20A PRO をオンにします。

その後、BT20A PRO の入力モード インジケータ ライトは、電源を入れた後も赤色のままです。

**ご注意1:** 電源アダプタの LED ライトが点灯していることを確認してください。

**ご注意2:** 電源を接続する前に、低音と高音のコントロールを中央の位置に設定し、音量をゼロに設定して、突然の大きなノイズを避けてください。

**ステップ 4:** 音源(RCA入力/Bluetooth入力)をBT20A PROに接続します。

**ステップ 5:** 音量/低音/高音を調整して、お楽しみください!

**ご注意:** すべてのケーブルがデバイスに完全に押し込まれていることを確認してください。

## 接続方法

### RCA 入力:

BT20A PRO とデバイスを RCA ケーブルで接続します。  
入力インジケータライトは赤のままです。

### Bluetooth 入力:

デバイスの Bluetooth をオンにし、ペアリングに「Fosi Audio BT20A Pro」を選択します。接続が成功すると、入力モード インジケータライトは青色のままになります。

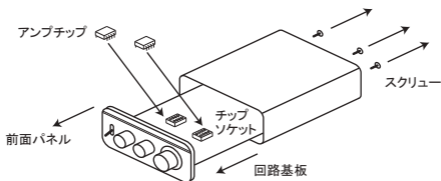
**入力優先度:** Bluetooth 入力モードが優先されます。

**ご注意:** Fosi Audio BT20A PRO を他の電気機器から遠ざけてください。  
Fosi Audio BT20A PRO は、ラジオと同時に使用することはできません。

**TIP:** オペアンプの変更・交換方法は？

2つのプラグイン NE5532 オペアンプが内蔵されており、オペアンプが異なると音質が異なります。LME49720HA/MUSES02/OPA26041P/OPA2134PA/LM4562/NJM4556AD オペアンプなどに置き換えることができます。

六角ドライバーを使用して、背面パネルのネジを外し、ボードを引き出してオペアンプのプラグを抜き、穴を合わせて他のオペアンプを再組み立てします。



### ビデオチュートリアル:

<https://www.fosiaudio.com/how-to/change-bt20a-pro-op-amp-chip>

**TIP:** Bluetooth接続をキャンセルするには？

音量ノブを 5 秒間押し続けると、Bluetooth接続を切断されます。

# トラブルシューティング/QA

## 01. 音楽を再生する時、ノイズがある場合

- ・ Bluetooth 入力モード: 他の Bluetooth デバイスを使用してみてください。Bluetooth 信号が弱いとか不安定な場合、この問題が発生します。デバイスを BT20A PRO に近づけてみてください。
- ・ RCA 入力モード: オーディオ ケーブルを変更して試してみてください。
- ・ 別の RCA ケーブルを試して、オーディオ ケーブルが正しく接続されていることを確認します。
- ・ アンプから RCA ケーブルを抜き、電源を入れてみてください。
- ・ オーディオソース或は他のブランドのデバイスを変更して試してください。
- ・ 「トレブル」ゲインを最大に設定しましたか? 「トレブル」のゲインを下げてください。
- ・ すべてのケーブルがしっかりと接続され、正しく接続されていることを確認してください。
- ・ このデバイスを他の電子機器から遠ざけてください。

## 02. すべてのケーブルが接続されていますが、音声出力がない場合

BT20A PRO の前面パネルインジケータ ライトと電源インジケータ ライトが点灯していることを確認してください。

- ・ インジケータ ライトが点灯している場合は、ボリューム ノブが最小レベルにあるかどうかを確認してください。もしそうなら、音量を上げてください。
  - ・ BT20A PRO がほしい入力モードに設定されていることを確認します。
- 注: Bluetooth 入力モード (入力モード インジケータ ライトは青色に点灯したままになります)

RCA 入力モード (入力モードインジケータ ライトが赤く点灯)

入力優先度: Bluetooth 入力モードが優先されます。

- ・ オーディオ ソースが一時停止されているかどうかを確認してください。
- ・ 音源、ケーブル、スピーカーを変えてみてください。
- ・ デバイスと BT20A PRO を再起動してから、再度接続してください。

**ご注意:** すべてのケーブルがデバイスに完全に押し込まれていることを確認してください。

## 03. Bluetooth デバイスが BT20A Pro とペアリングできない場合

- ・ BT20A PRO の電源が入っていて、電源アダプタの LED ライトが点灯していることを確認してください。
- ・ BT20A PRO が別のデバイスとペアリングされていないことを確認します。

- ・デバイスと BT20A PRO の間の距離が離れすぎていないことを確認し、デバイスを BT20A PRO に近づけてください。
- ・デバイスと BT20A PRO の間に障害物がないことを確認してください。障害物は Bluetooth の動作距離に影響します。
- ・別の Bluetooth オーディオ ソースに変更してテストしてください。
- ・電源を再接続し、アンプを別の部屋に移動して、もう一度テストしてください。
- ・BT20A PRO を再起動してから、もう一度接続を試みます。別のブランドの携帯電話またはデバイスを使用してみてください。

#### **04. Bluetooth モードで音が途切れるのはなぜですか？**

- ・別の Bluetooth デバイスを使用して試してみます。
- ・BT20A PRO と音源の間に干渉を引き起こす可能性のある他の電子機器がないことを確認してください。
- ・デバイスを BT20A PRO に近づけます。
- ・電源を再接続します。

#### **05. 1 つのチャンネルが動作できない場合**

- ・まず、Bluetooth と AUX 入力に同じ問題があるかどうかをテストしてください。
- ・これら 2 つのモードで同じ問題が発生する場合は、左右のチャンネルのスピーカー ケーブルを交換するか、別のスピーカーを使用するように変更してから、このチャンネルがまだ機能しないかどうかをテストします。
- ・AUX モードのみが機能しない場合は、オーディオ ソースを変更し、オーディオ ケーブルを変更して再度テストし、オーディオ ソースとケーブルの両方が MONO ではなくステレオ サウンドを提供することを確認します。

#### **06. 電源が入らない場合**

- ・電源アダプタの LED ライトが点灯していることを確認します。
- ・点灯しない場合: BT20A PRO から電源アダプタを抜き、電源アダプタを AC 電源に直接差し込んで、LED が点灯するかどうかを確認します。それでも点灯しない場合は、電源アダプターに問題がある可能性があります。電源アダプタの交換は弊社までご連絡ください。
- ・カメラまたはルーターの DC 24V-48V 電源アダプターを使用して BT20A PRO を接続し、電源がオンになるかどうかをテストできます。

#### **07. BT20A Proはプリアンプとして使用できますか？**

- ・はい。リアパネルにはプリアンプとして使用できるプリアウト端子を装備します。

## 08. 音質が良くない場合

- ・すべてのケーブルが完全に接続されていることを確認します。
- ・BT20A PRO の高音と低音のコントロールを調整して、適切なトーンを見つけます。
- ・テストする音源とケーブルを変更してみてください。

## 09. 音が途切れたり、途切れたりするのはなぜですか？

- ・音源の音を小さくしてみてください。
- ・テストするオーディオソースを変更してみてください。
- ・BT20A PRO の高音と低音のノブのゲインを下げます。
- ・スピーカー出力の正極と負極が接触しないようにしてください。比較的大きなバナナプラグの中には、簡単に接触して短絡を引き起こすものがあります。

## 10. BT20A PRO は Bluetooth aptX と Low Latency をサポートしていますか？

- ・いいえ。BT20A PRO は Dolby、aptX、aptX HD または aptX Low Latency をサポートしていません。

## 11. このアンプは常時電源を入れたままにできますか？

- ・常時接続可能で、電力を消費せず安全です。

## 12. 2 つのオーディオ入力を同時に聞くことはできますか？

- ・いいえ、一度に使用できるモードは 1 つだけです。



# 保証情報

すべてのFosi Audio製品は、ご購入日から18ヶ月間、何か問題が発生した場合、いつでもお気軽にお問い合わせくださいませ。全力対応させていただきます。

## Fosi Audioについて

Fosi Audio は、すべての音楽を念頭に置いて、革新的なオーディオ製品を設計および製造しています。優れたサウンド、シンプルかつエレガントなデザイン、高品質の素材、そして本当に便利な機能が Fosi Audio の特徴です。弊社は、製品を作成しなければならなかったのと同じくらい、製品を楽しんでいただけることを心から願っています!

### ウェブサイト：

[www.fosiaudio.com](http://www.fosiaudio.com)

### アマゾンストア:

<https://www.amazon.co.jp/fosiaudio>

### YouTube チャンネル：

Fosi Audio

### Facebook：

Fosi Audio

### WhatsApp:

+86 13716612254

### Line:

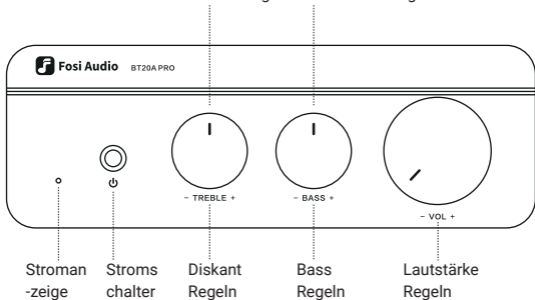
+86 17710498160

### アフターサービスとテクニカルサポートの電子メール:

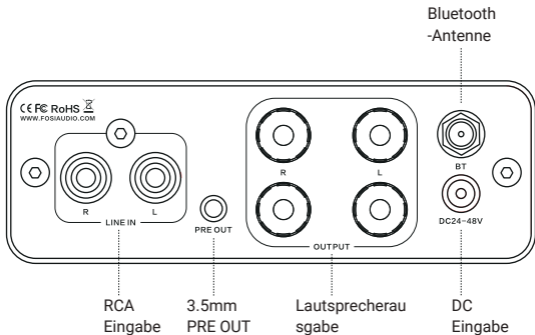
[support@fosiaudio.com](mailto:support@fosiaudio.com)

# Produktübersicht

Die Bass/Treble-Regler mit Mittelstellung



5s lang drücken, um alle Blauzahn-Kopplungsdatensätze zu löschen



# Produktspezifikationen

Fosi Audio BT20A Pro ist ein verbesserter Bluetooth 5.0 HiFi-Stereo-Verstärker mit PRE-OUT-Anschluss, der als Vorverstärker verwendet werden kann. Der BT20A Pro unterstützt den AUX/Bluetooth-Eingang und eignet sich sowohl für die meisten passiven als auch für aktive Lautsprecher.

Er verwendet den TI TPA3255 Hochleistungs-Class-D-Leistungsverstärkerchip, der echte Premium-Klangqualität und extrem niedrige Verzerrungen über das gesamte Audioband ermöglicht.

Der BT20A Pro ist mit hochleistungsfähigen Induktoren ausgestattet.

Audioeingang	RCA/Bluetooth
Audioausgang	Lautsprecherausgang/ 3,5 mm Vorverstärkeranschluss
Leistungsausgabe	300Wx2 @4Ω
SNR	≥108dB
Abschlussimpedanzen	2-8Ω
THD	0.005%
Leistungsverstärkerchip	TPA3255
Netzadapter	32V 5A
DC-Eingangsbereich	DC24V-48V
Frequenzgangbereich	20Hz-20kHz(±1.2dB)
Bluetooth-Übertragungsbereich	Bis zu 50 ft

## Packungsinhalt

BT20A Pro Bluetooth Amplifier ×1

Bluetooth Antenna ×1

Netzadapter ×1

AC-Kabel ×1

Benutzerhandbuch ×1

# Schnelleinrichtung

## Grundlegende Bedienung

**Schritt 1:** Installieren Sie die Bluetooth-Antenne am BT20A PRO.

**Schritt 2:** Schließen Sie Ihre passiven Lautsprecher über Lautsprecherkabel an das BT20A PRO an.

**Hinweis:** Der PRE OUT kann mit einem aktiven Subwoofer und Lautsprechern verbunden werden. Oder Sie können ihn als Vorverstärker an den PRE OUT anschließen.

Sie brauchen nicht alle Ausgänge anzuschließen. Sie können nur 2 passive Lautsprecher anschließen.

Und Sie können alle Ausgänge gleichzeitig anschließen.

**Schritt 3:** Schließen Sie das Netzteil an BT20A PRO und die Steckdose an. Schalten Sie das BT20A PRO mit dem Schalter ein. Dann bleibt die Eingangsmodus-Kontrollleuchte des BT20A PRO nach dem Einschalten rot.

**Hinweis 1:** Vergewissern Sie sich, dass die LED-Leuchte am Netzadapter eingeschaltet bleibt.

**Hinweis 2:** Bevor Sie das Netzteil anschließen, stellen Sie bitte den Bass- und Höhenregler auf die mittlere Position und die Lautstärke auf Null, um plötzliche laute Geräusche zu vermeiden.

**Schritt 4:** Schließen Sie die Audioquelle (RCA-Eingang/Bluetooth-Eingang) an das BT20A PRO an.

**Schritt 5:** Stellen Sie den Lautstärkereglern und den Bass-/Höhenregler ein, und genießen Sie es!

**Hinweis:** Vergewissern Sie sich, dass alle Kabel vollständig in das Gerät eingesteckt sind.

## Verbindungen

### RCA Eingang:

Verwenden Sie ein RCA-Kabel, um das BT20A PRO mit Ihrem Gerät zu verbinden. Die Eingangsanzeige leuchtet weiterhin rot.

### Bluetooth-Eingang:

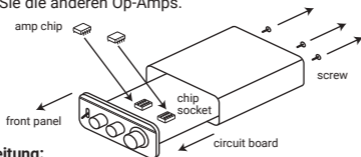
Schalten Sie Bluetooth auf Ihrem Gerät ein und wählen Sie "Fosi Audio BT20A Pro" für das Pairing aus. Nach erfolgreicher Verbindung leuchtet die Eingangsmodusanzeige blau.

**Eingangspriorität:** Zuerst den Bluetooth-Eingabemodus.

**Hinweis:** Bitte halten Sie das Fosi Audio BT20A PRO fern von anderen elektrischen Geräten. Das Fosi Audio BT20A PRO kann nicht gleichzeitig mit einem Radio betrieben werden.

**Tipp:** Wie kann man einen Operationsverstärker austauschen/ersetzen?

Er ist mit zwei steckbaren NE5532-Operationsverstärkern ausgestattet. Verschiedene Operationsverstärker sorgen für unterschiedliche Klangqualität. Sie können durch LME49720HA/MUSES02/OPA26041P/OPA2134PA/LM4562/NJM4556AD-Operationsverstärker usw. ersetzt werden. Verwenden Sie einen Sechskantschraubendreher, um die Schrauben der Rückwand zu entfernen, ziehen Sie die Platine heraus, ziehen Sie den Operationsverstärker heraus, richten Sie die Löcher aus und montieren Sie die anderen Op-Amps.



### Video-Anleitung:

<https://www.fosiaudio.com/how-to/change-bt20a-pro-op-amp-chip>

**Tipp:** Wie kann ich die Bluetooth-Verbindung löschen?

Halten Sie den Lautstärkereglers 5 Sekunden lang gedrückt und die Verbindung wird unterbrochen.

# Fehlerbehebung/QA

## 01. Geräusche beim Abspielen von Musik?

- Bluetooth-Eingabemodus: Versuchen Sie, andere Bluetooth-Geräte zu verwenden. Ein schwaches oder instabiles Bluetooth-Signal kann dieses Problem verursachen. Versuchen Sie, Ihr Gerät näher an das BT20A PRO zu bringen.
- RCA-Eingangsmodus: Bitte ändern Sie das Audiokabel zu versuchen.
- Versuchen Sie es mit einem anderen RCA-Kabel und stellen Sie sicher, dass das Audiokabel richtig angeschlossen ist.
- Bitte ziehen Sie das RCA-Kabel vom Verstärker ab und schalten Sie ihn dann ein, um es zu versuchen.
- Bitte wechseln Sie die Audioquelle oder versuchen Sie es mit einem Gerät einer anderen Marke.
- Haben Sie die "Treble"-Verstärkung auf den Maximalwert eingestellt? Bitte drehen Sie die "Treble"-Verstärkung herunter.
- Vergewissern Sie sich, dass alle Kabel fest sitzen und korrekt angeschlossen sind.
- Bitte halten Sie dieses Gerät fern von anderen elektronischen Geräten.

## 02. Alle Kabel sind angeschlossen, aber es gibt keinen Audioausgang?

- Vergewissern Sie sich, dass die Kontrollleuchten auf der Vorderseite des BT20A PRO und des Netzteils eingeschaltet sind.
- Wenn die Kontrollleuchte leuchtet, prüfen Sie bitte, ob der Lautstärkeregler auf der Mindeststufe steht. Wenn ja, drehen Sie die Lautstärke bitte höher.
- Stellen Sie sicher, dass das BT20A PRO auf den gewünschten Eingangsmodus eingestellt ist. Hinweis: Bluetooth-Eingangsmodus (Die Anzeige für den Eingangsmodus leuchtet blau)
- RCA-Eingangsmodus (Die Anzeige für den Eingangsmodus leuchtet weiterhin rot) Eingangspriorität: Der Bluetooth-Eingangsmodus hat Vorrang.
- Prüfen Sie, ob die Audioquelle pausiert ist.
- Versuchen Sie bitte, die Tonquelle, die Kabel und die Lautsprecher zu wechseln.
- Versuchen Sie, sowohl Ihr Gerät als auch BT20A PRO neu zu starten,

und stellen Sie dann erneut eine Verbindung her.

**Hinweis:** Vergewissern Sie sich, dass alle Kabel vollständig in das Gerät eingesteckt sind.

### **03. Mein Bluetooth-Gerät kann nicht mit dem BT20A Pro gekoppelt werden?**

- Vergewissern Sie sich, dass das BT20A PRO eingeschaltet ist und die LED-Leuchte am Netzadapter leuchtet.
- Stellen Sie sicher, dass das BT20A PRO nicht mit einem anderen Gerät gekoppelt ist.
- Achten Sie darauf, dass der Abstand zwischen Ihrem Gerät und dem BT20A PRO nicht zu groß ist, stellen Sie Ihr Gerät näher an den BT20A PRO.
- Stellen Sie sicher, dass sich keine Hindernisse zwischen Ihrem Gerät und dem BT20A PRO befinden. Hindernisse beeinträchtigen die Bluetooth-Empfangsreichweite.
- Versuchen Sie, zu einer anderen Bluetooth-Audioquelle zu wechseln, um zu testen.
- Bitte schließen Sie das Netzteil wieder an, stellen Sie den Verstärker in einen anderen Raum und testen Sie ihn erneut.
- Starten Sie das BT20A PRO neu und versuchen Sie erneut, eine Verbindung herzustellen, oder verwenden Sie ein anderes Mobiltelefon oder Gerät.

### **04. Warum ist der Ton im Bluetooth-Modus unregelmäßig?**

- Verwenden Sie ein anderes Bluetooth-Gerät, um es auszuprobieren.
- Stellen Sie sicher, dass sich keine anderen elektronischen Geräte zwischen dem BT20A PRO und der Audioquelle befinden, die Störungen verursachen können.
- Stellen Sie Ihr Gerät näher an das BT20A PRO.
- Stecken Sie das Netzteil wieder ein.

### **05. Ein Kanal funktioniert nicht?**

- Testen Sie bitte zuerst, ob die Bluetooth- und AUX-Eingänge das gleiche Problem haben.
- Wenn diese beiden Modi das gleiche Problem haben, tauschen Sie die Lautsprecherkabel des linken und rechten Kanals oder verwenden Sie einen anderen Lautsprecher, und testen Sie dann, ob dieser Kanal

immer noch nicht funktioniert;

- Wenn nur der AUX-Modus nicht funktioniert, wechseln Sie die Audioquelle, wechseln Sie das Audiokabel und testen Sie erneut, und vergewissern Sie sich, dass sowohl die Audioquelle als auch die Kabel Stereoton und nicht MONO liefern.

## **06. Kann nicht eingeschaltet werden?**

- Vergewissern Sie sich, dass die LED-Leuchte am Netzadapter eingeschaltet bleibt.
- Wenn sie nicht leuchtet: Ziehen Sie den Netzadapter vom BT20A PRO ab, schließen Sie den Netzadapter direkt an das Stromnetz an, und prüfen Sie, ob die LED aufleuchtet. Wenn sie immer noch nicht aufleuchtet, liegt möglicherweise ein Problem mit dem Netzadapter vor. Bitte kontaktieren Sie uns, um das Netzteil zu ersetzen.
- Sie können ein DC 24V-48V-Netzteil einer Kamera oder eines Routers verwenden, um BT20A PRO anzuschließen, um zu testen, ob es sich einschalten lässt.

## **07. Der BT20A Pro kann als Vorverstärker verwendet werden?**

- Ja, auf der Rückseite befindet sich ein PRE-OUT-Anschluss, mit dem das Gerät als Vorverstärker verwendet werden kann. als Vorverstärker verwendet werden kann.

## **08. Die Tonqualität ist nicht gut?**

- Stellen Sie sicher, dass alle Kabel vollständig angeschlossen sind.
- Stellen Sie die Höhen- und Bassregler des BT20A PRO ein, um den richtigen Ton zu finden.
- Versuchen Sie, die Klangquelle und die Kabel zum Testen zu wechseln.

## **09. Warum wird der Ton ein- und ausgeschaltet?**

- Versuchen Sie, den Ton der Schallquelle zu reduzieren.
- Versuchen Sie, die Audioquelle zum Testen zu ändern.
- Reduzieren Sie die Verstärkung des Höhen- und Bassreglers am BT20A PRO.
- Achten Sie darauf, dass sich die Plus- und Minuspole des Lautsprecherausgangs nicht berühren. Einige relativ große Bananenstecker können sich leicht berühren und einen Kurzschluss



verursachen.

## **10. Unterstützt das BT20A PRO Bluetooth aptX und Low Latency?**

• Nein. Das BT20A PRO unterstützt weder Dolby, aptX, aptX HD noch aptX Low Latency.

## **11. Kann man den Verstärker die ganze Zeit über eingeschaltet lassen?**

Es kann die ganze Zeit über angeschlossen werden und ist sicher ohne Stromverbrauch.

## **12. Kann ich zwei Audioeingänge gleichzeitig abhören?**

Nein, es kann immer nur ein Modus verwendet werden.

# Informationen zur Garantie

Alle Fosi Audio Produkte haben eine 18-monatige Garantie auf Teile und Arbeit ab dem Kaufdatum. Bitte kontaktieren Sie uns, wenn Sie irgendwelche Probleme haben.

## Über Fosi Audio

Fosi Audio entwickelt und baut innovative Audioprojekte, bei denen Ihre Musik im Mittelpunkt steht. Großartiger Klang, einfaches, aber elegantes Design, hochwertige Materialien und wirklich nützliche Funktionen sind das, was Fosi Audio ausmacht. Wir hoffen aufrichtig, dass Sie genauso viel Freude an unseren Produkten haben, wie wir bei ihrer Entwicklung hatten!

### **Unsere Website:**

[www.fosiaudio.com](http://www.fosiaudio.com)

### **Amazon store:**

[www.amazon.com/fosiaudio](http://www.amazon.com/fosiaudio)

### **Unser Youtube Kanal:**

Fosi Audio

### **Unsere Facebook-Seite:**

Fosi Audio

### **WhatsApp:**

+86 13716612254

### **Rufen Sie uns an:**

+49 33389171782

### **Kundendienst und technische Unterstützung per E-Mail:**

[support@fosiaudio.com](mailto:support@fosiaudio.com)