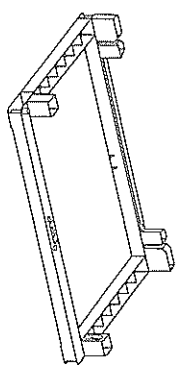
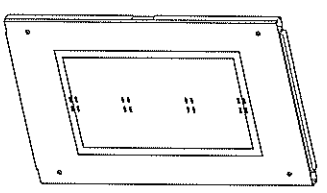
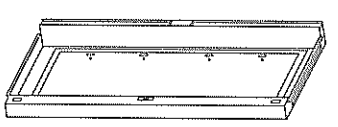

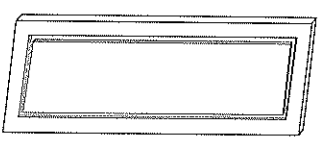
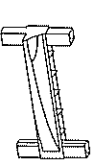



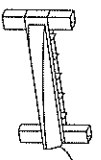


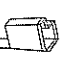



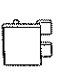
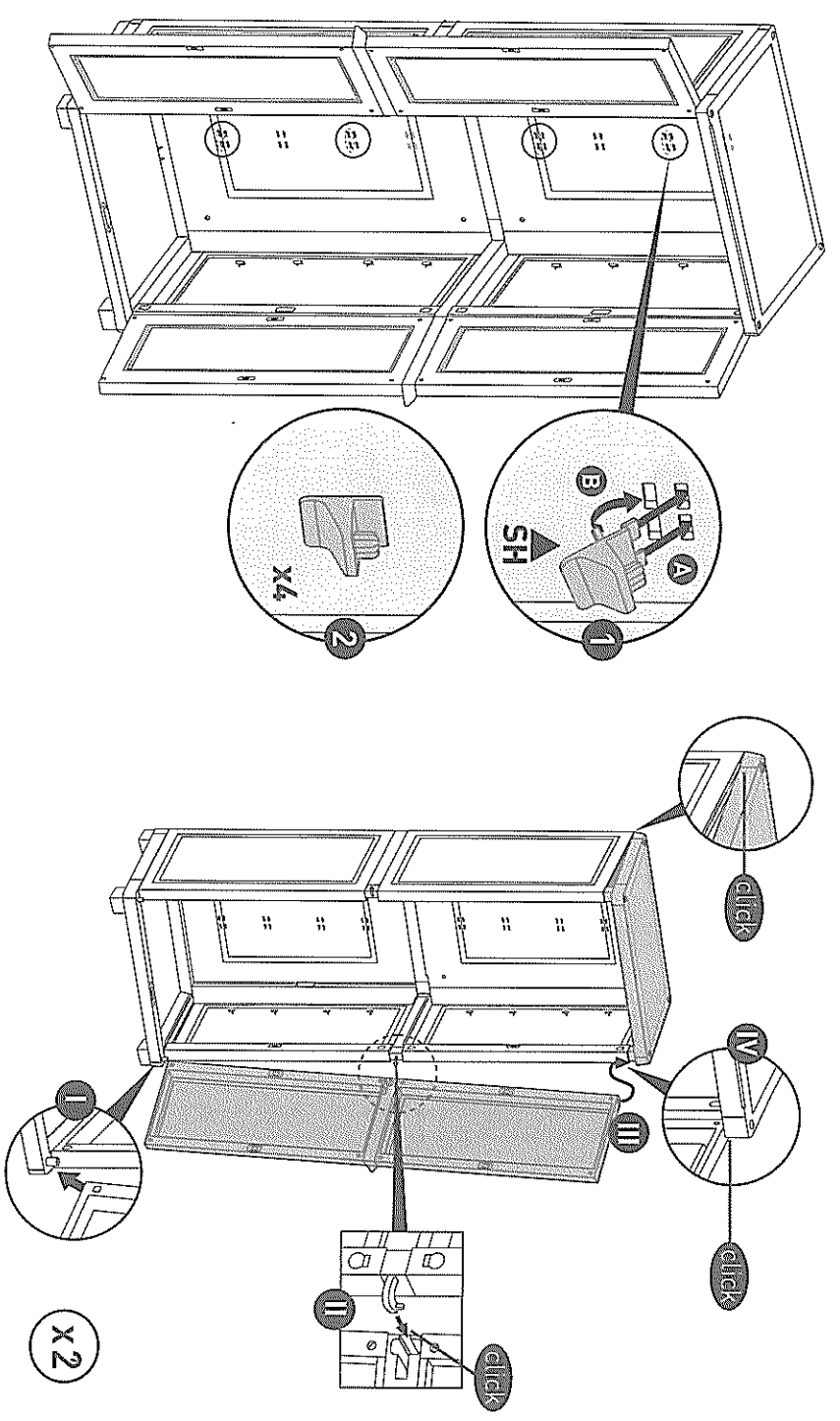


# קרון שרר

Assembly instructions • تعليمات التركيب • Инструкция по сборке

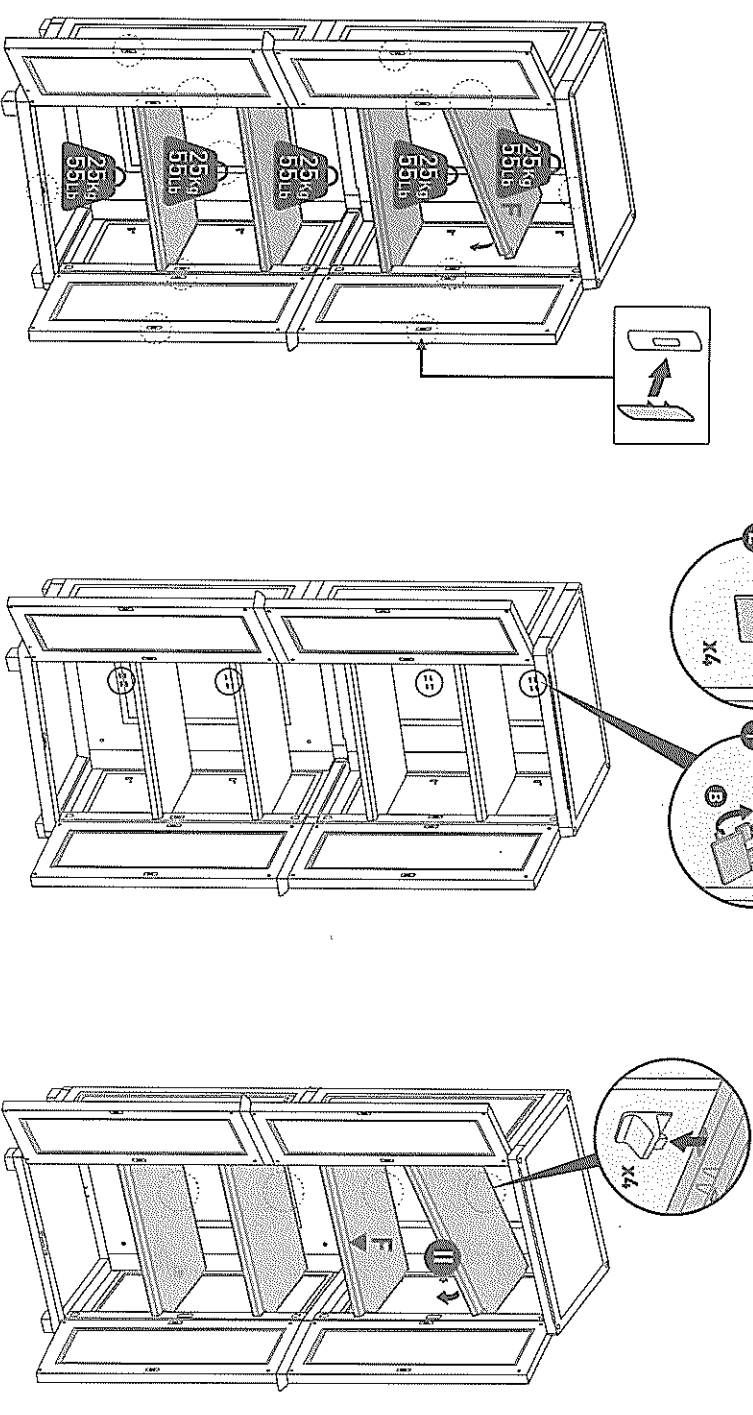
## רשימת חלקים

 A x2		 B x2		 S x4		 F x4			
 H, HF, HI, LM, HT, HR, HB x4		 QR x1		 GL x2		 GR x2		 K x1	
 QL x1	 SH x4	 x8	 x4	 x4	 x14	 U x2	 BC x4		

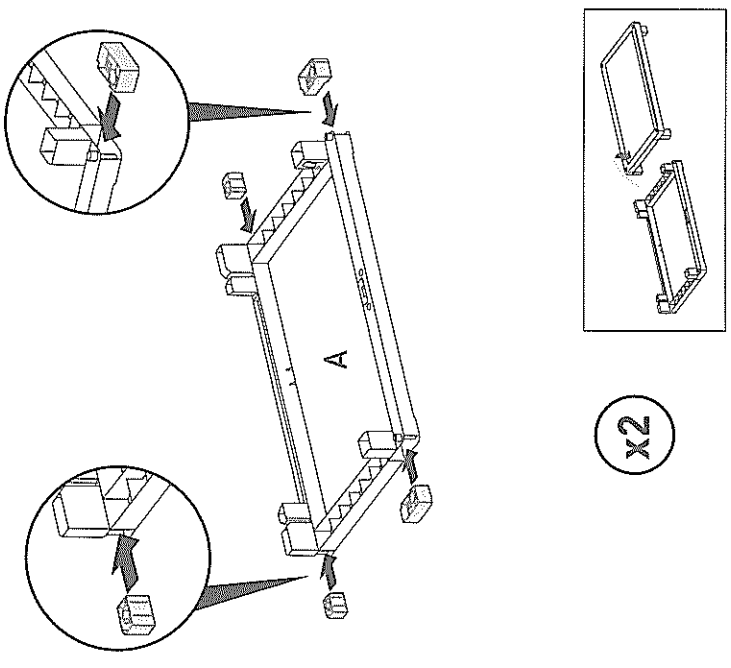


⚠  
 • הנהיגו תאוצה  
 • تجنب متوازن  
 • Equal weight distribution  
 • Равномерное распределение  
 • веса

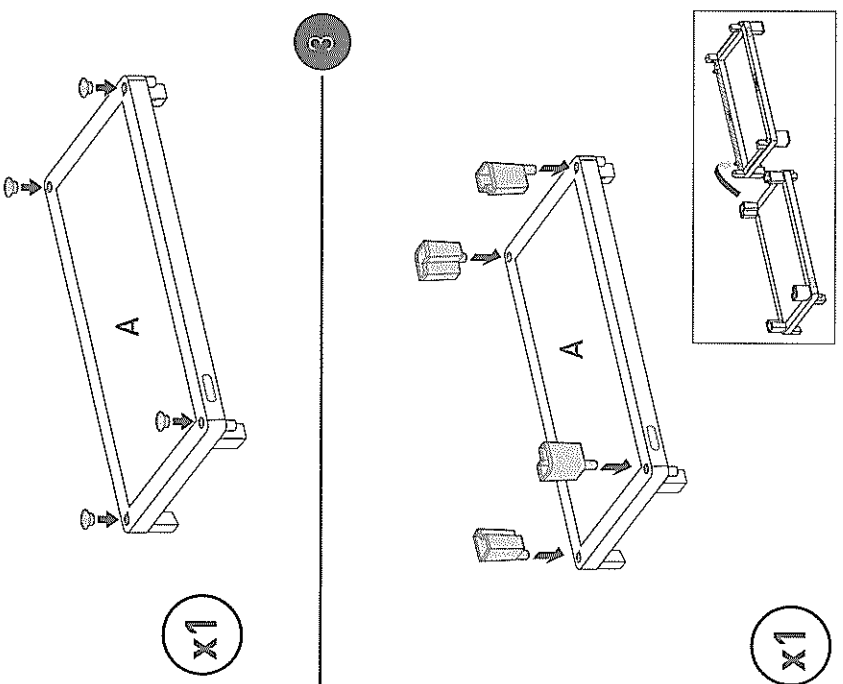
• לשימוש פנימי בלבד  
 • للاستخدام الداخلي فقط  
 • For interior use only  
 • Для использования  
 • внутри помещений



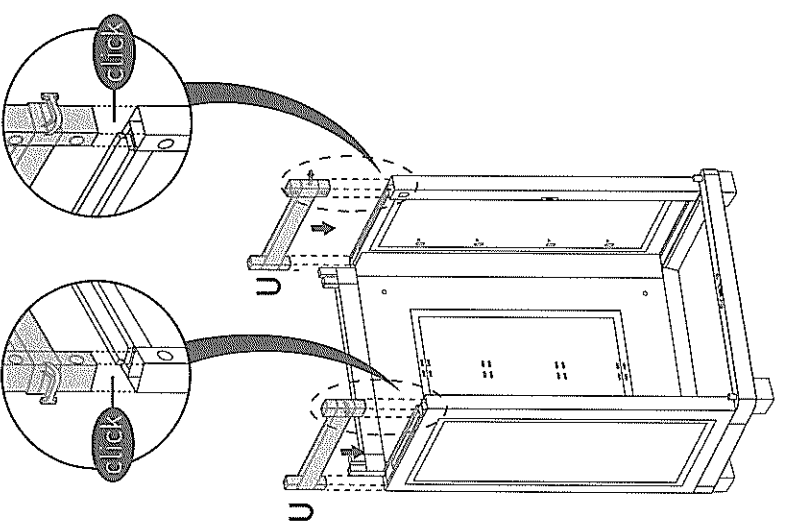
1



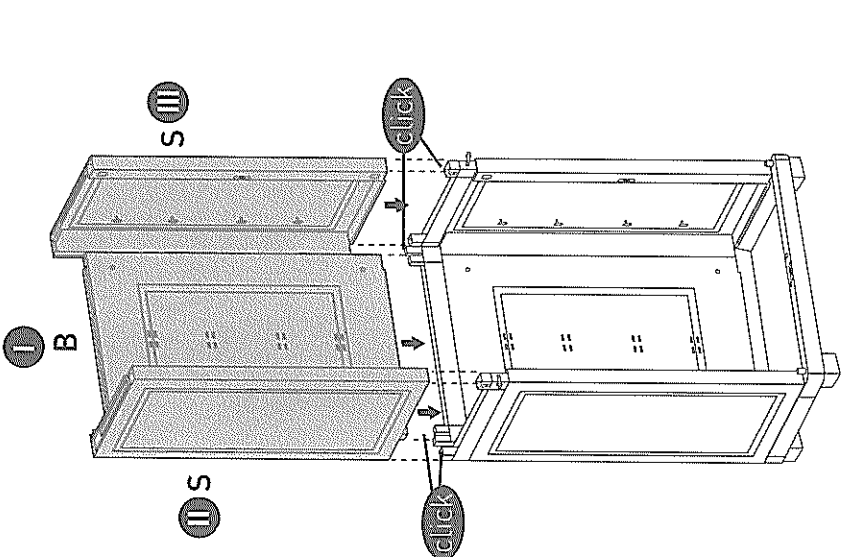
2



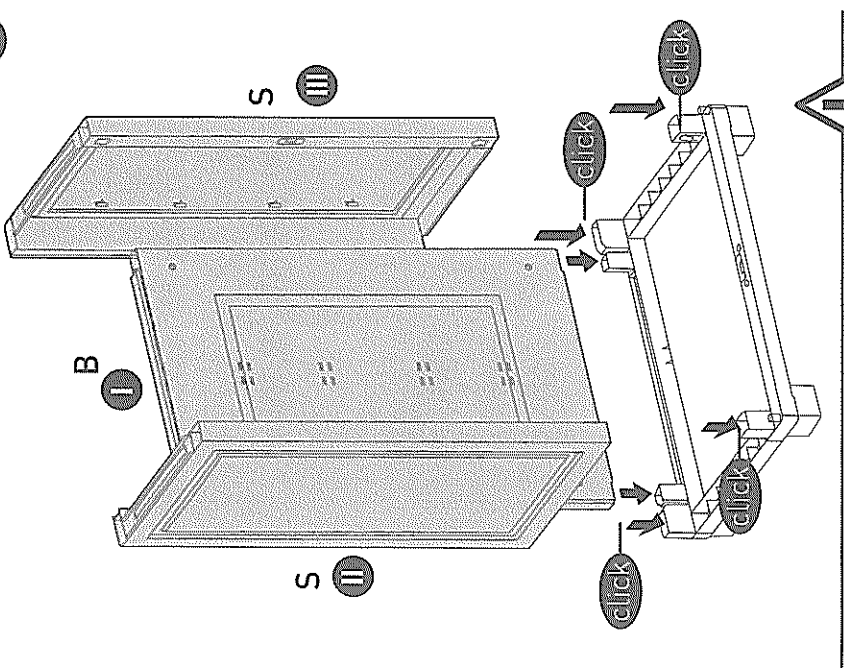
6



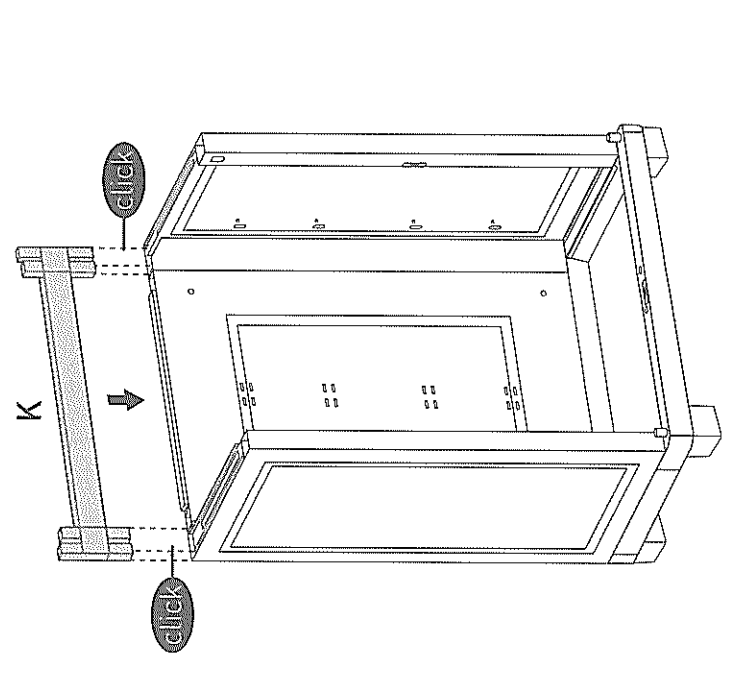
7



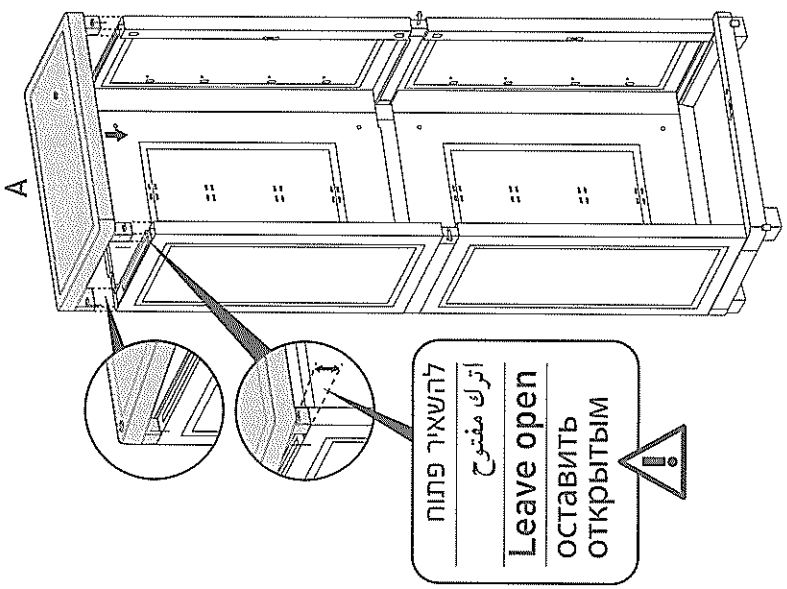
4



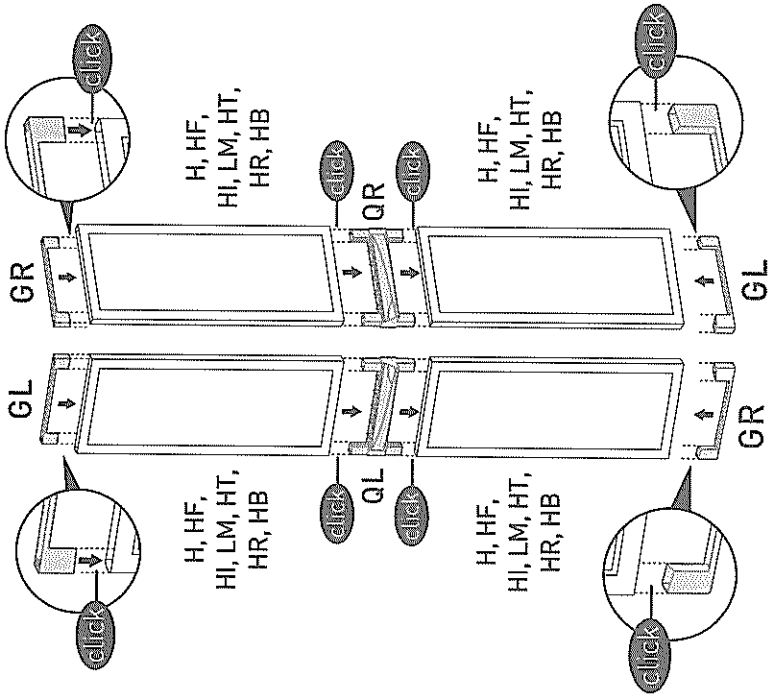
5



8



9



This side out

יש להרכיב חלק זה כאשר הכיתוב מופנה כלפי חוץ  
 يجب تركيب هذه القطعة بحيث تكون الكتابة موجهة نحو الخارج  
 Assemble with the label facing outwards  
 При сборке надпись должна быть снаружи