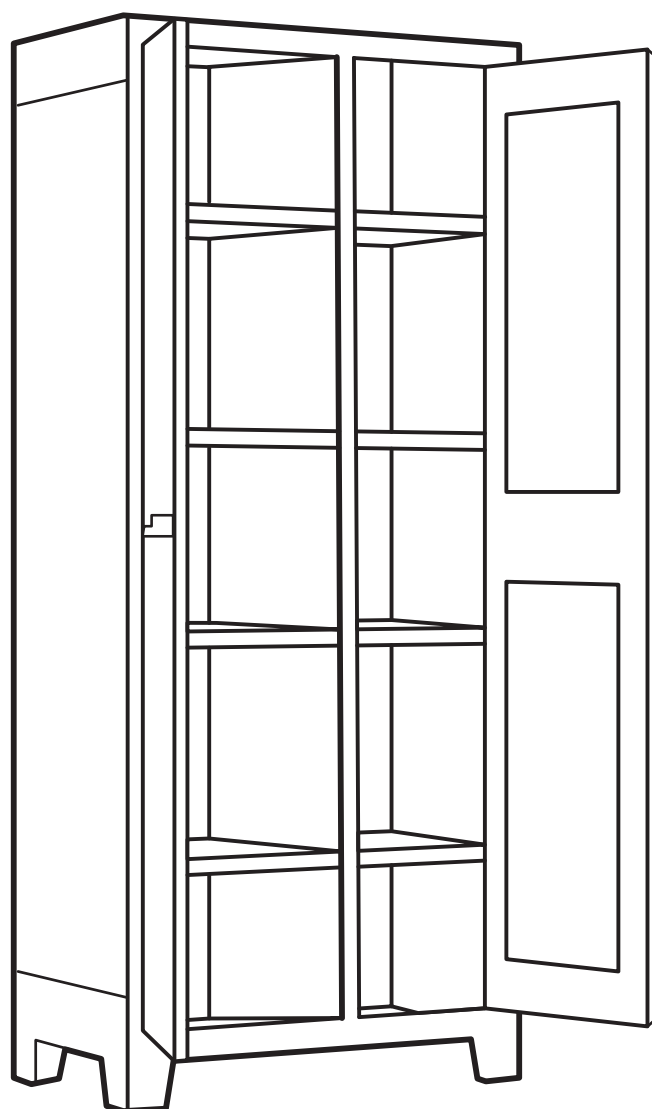
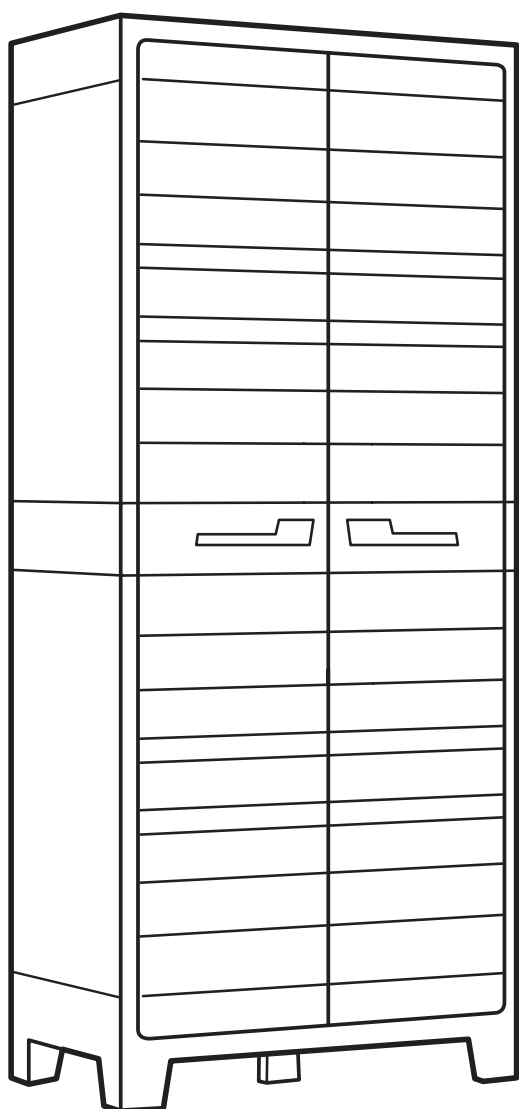




PLANET OUTDOOR - MULTISPACE

EN - Assembly instructions FR - Instructions de montage DE - Montageanleitung IT - Istruzioni di montaggio ES - Instrucciones de montaje PT - Instruções de montagem NL - Montagevoorschrift EL - Οδηγίες συναρμολόγησης PL - Instrukcja montażu ZH - 装配说明 HU - Összeszerelési útmutató HR - Upute za montažu RO - Instrucțiuni de asamblare SL - Navodila za montažo BG - Инструкции за монтаж RU - Инструкция по монтажу UA - Інструкція з монтажу CZ - Návod k montáži SK - Montážne pokyny LT - Montavimo instrukcija LV - Uzstādīšanas instrukcija ET - Paigaldamise juhend



290880_00_12/20



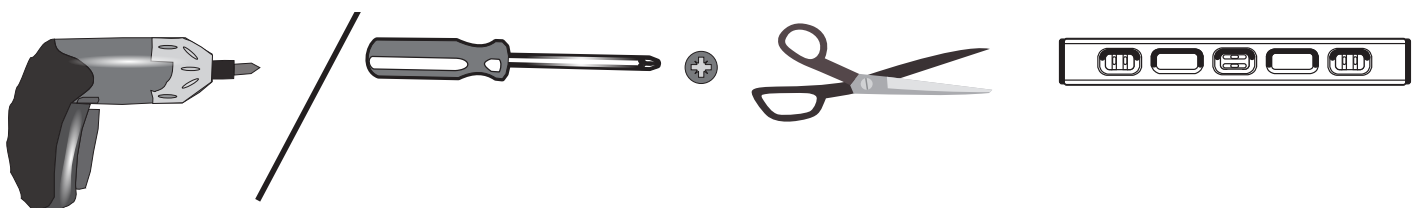
Keter Italia

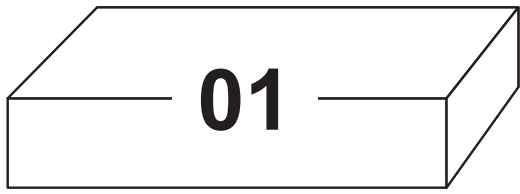
Via Ing. Taliercio 2, 31024 Ormelle TV
Tel: +39 0422 745900, Fax +39 0422 745929

WWW.KETER.COM

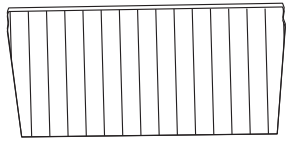
EN - Keep this instruction manual with the product for future reference. Read the instructions carefully before assembly. If there are pieces missing or damaged, contact your local dealer presenting proof of purchase. Indicate the code of the missing or damaged pieces, referring to the list on pages 33 and 34. **FR** - Conserver le manuel d'utilisation à proximité du produit pour de futures références. Lire attentivement la notice avant de commencer l'assemblage. En cas de pièces manquantes ou endommagées dans le carton s'adresser au point de vente en présentant une preuve d'achat. Indiquer en outre le sigle des pièces manquantes ou endommagées selon la liste pages 33 et 34. **DE** - Bewahren Sie das Benutzerhandbuch in der Nähe des Produkts auf, damit Sie später jederzeit nachschlagen können. Lesen Sie vor der Montage die Anweisungen aufmerksam durch. Falls Teile fehlen oder beschädigte Teile im Karton enthalten sind, wenden Sie sich bitte unter Vorlage des Kaufbelegs an Ihre Verkaufsstelle. Geben Sie bitte auch, anhand des Verzeichnisses auf den Seiten 33 und 34, die Art-Nr. der fehlenden bzw. beschädigten Teile an. **IT** - Conservare il manuale d'uso per referenze future in prossimità del prodotto. Prima di iniziare l'assemblaggio leggere attentamente le avvertenze. In caso di pezzi mancanti o danneggiati all'interno del cartone, rivolgersi al proprio punto vendita presentando la prova di acquisto. Indicare inoltre la sigla dei pezzi mancanti o danneggiati utilizzando l'elenco di pagg. 33 e 34. **ES** - Guarde el manual de uso para futuras consultas cerca del producto. Antes de empezar el montaje, lea detenidamente las advertencias. Si faltan piezas o encuentra piezas estropeadas dentro del cartón, póngase en contacto con el punto de venta y presente el recibo de compra. Debe indicar también la sigla de las piezas no presentes o estropeadas. Para ello utilice la lista de las páginas 33 y 34. **PT** - Guarde o manual de uso para consultas futuras na proximidade do produto. Antes de iniciar a montagem, leia os avisos com atenção. Se faltarem peças ou se encontrar peças danificadas, entre em contacto com o revendedor local, apresentando o comprovativo de compra. Indique o código das peças em falta ou danificadas, consultando a lista nas páginas 33 e 34. **NL** - Bewaar de handleiding in nabijheid van het product voor toekomstige raadpleging. Lees deze voorschriften aandachtig alvorens met de montage te beginnen. Als stukken mochten ontbreken of binnen de verpakking beschadigd mochten zijn, dient u zich tot het verkooppunt te wenden en het aankoopbewijs te tonen. Geef bovendien de code van de ontbrekende of beschadigde stukken aan met behulp van de lijst op pag. 33 en 34. **EL** - Φυλάξτε αυτό το εγχειρίδιο χρήσης κοντά στο προϊόν για μελλοντικές χρήσεις. Πριν ξεκινήσετε την συναρμολόγηση διαβάστε προσεχτικά τις προειδοποιήσεις ασφαλείας. Σε περίπτωση που λείπουν κομμάτια ή έχουν πάθει ζημιά στο εσωτερικό του χαρτοκιβωτίου, απευθυνθείτε στο κατάστημα πώλησης επιδεικνύοντας την απόδειξη αγοράς. Αναφέρετε επίσης τον κωδικό των κομματιών που λείπουν ή έχουν πάθει ζημιά χρησιμοποιώντας τη λίστα των σελ. 33 και 34. **PL** - Przechowywać instrukcję obsługi w pobliżu produktu do przyszłych konsultacji. Przed rozpoczęciem montażu przeczytać uważnie pouczenia. W przypadku brakujących lub zniszczonych części, należy zwrócić się do punktu sprzedaży, przedstawiając dowód sprzedaży. Należy ponadto podać symbol brakujących lub zniszczonych części, korzystając w tym celu z listy na stronach 33 i 34. **ZH** - 保管好说明书。如有部件遗失或损坏, 请联系当地经销商并提供购买凭证。遗失或损坏部件代码, 请参阅第33页和第34页上的列表。 **HU** - A használati útmutató megtartandó. Az összeszerelés előtt alaposan olvassa át az összeszerelési utasításokat! Hiányzó vagy sérült darabok esetén forduljon helyi kereskedőjéhez, a vásárlást igazoló nyugtát felmutatva. Adja meg a hiányzó vagy sérült darab kódját a 33. és 34. oldalon található listára hivatkozva. **HR** - Zadržite upute za uporabu. Pažljivo pročitate upute prije početka montaže. Ako je neki dio oštećen ili nedostaje, javite se svojem lokalnom trgovcu i priložite dokaz o kupnji. Navedite šifre dijelova koji su oštećeni ili nedostaju, povodeći se popisom na stranicama 33 i 34. **RO** - Păstrați manualul de utilizare în apropierea produsului pentru consultări ulterioare. Înainte de a începe asamblarea citiți cu atenție avertismentele. În cazul pieselor lipsă sau deteriorate din interiorul cutiei, adresați-vă magazinului de unde l-ați cumpărat, prezentând bonul fiscal. Indicați deasemeni sigla pieselor lipsă sau deteriorate utilizând lista de la pag. 33 și 34. **SL** - Shraniti navodila za montažo. Pred začetkom montaže natančno prebrati navodila. Če kateri koli kos manjka ali je poškodovan, se obrnite na lokalnega prodajalca in predložite dokazilo o nakupu. Navedite oznake manjkajočih ali poškodovanih delov, ki jih najdete na seznamu na straneh 33 in 34. **BG** - Запазете инструкцията за експлоатация. Преди започване на монтаж прочетете внимателно указанията. Ако има липсващи или повредени части, се свържете със своя местен търговец, като представите доказателство за покупката. Укажете кода на липсващите или повредени части, позовавайки се на списъка на страница 33 и 34. **RU** - Храните руководство пользователя поблизости от изделия для дальнейшего к нему обращения. Перед тем, как приступить к сборке, внимательно ознакомьтесь с предупреждениями. В случае, если обнаружена нехватка или внутри коробки повреждены детали, обратитесь к продавцу, представив ему документы, подтверждающие покупку. Кроме этого, укажите код недостающих или поврежденных компонентов в соответствии с кодами, указанными на стр. 33 и 34. **UA** - Зберігати інструкцію з користування. Перед початком монтажу уважно прочитати рекомендації. Якщо якісь частини відсутні або пошкоджені, зверніться до місцевого дилера, представивши документ, що підтверджує покупку. Вкажіть код відсутніх або пошкоджених частин з переліку, поданого на сторінках 33 та 34. **CZ** - Uchovejte tento návod pro jeho případné další použití. Před montáží si pečlivě přečtěte instrukce. V případě chybějících nebo poškozených dílů uvnitř kartónu se obraťte přímo na prodejní místo, kde předložíte kupní doklad. Kromě toho si pomocí seznamu na str. 33 a 34 vyhledejte značku chybějících nebo poškozených dílů. **SK** - Užívateľskú príručku uchovajte. Pred začatím montáže sa dôkladne oboznámte s pokynmi. Ak niektoré časti chýbajú alebo sú poškodené, obráťte sa na vášho miestneho predajcu a predložte dôkaz o zakúpení. Uveďte kód chýbajúcich alebo poškodených častí podľa zoznamu na stranách 33 a 34. **LT** - Išsaugoti naudojimo instrukciją. Prieš pradėdami montavimą, atidžiai perskaityti instrukcijas. Jei trūksta dalių arba jos sugadintos, susisiekite su vietiniu platintoju, pateikdami pirkimo įrodymą. Nurodykite trūkstamų ar pažeistų dalių kodus pagal sąrašą 33 ir 34 puslapiuose. **LV** - Saglabāt lietošanas instrukciju. Pirms montāžas uzsākšanas, uzmanīgi izlasīt instrukcijas. Ja trūkst kādas detaļas vai tā ir bojāta, lūdz sazināties ar vietējo izplatītāju, uzrādot pirkuma apstiprinājumu. Norādiet iztrūkstošās vai bojātās detaļas kodu, atsaucoties uz sarakstu 33 un 34. lappusē. **ET** - Teenindusjuhend säilitada. Enne paigaldamise alustamist lugeda juhised hoolikalt läbi. Kui esineb puuduvaid või kahjustunud osi, võtke ühendust oma kohaliku edasimüüjaga, esitades seejuures tõendi ostmise kohta. Nimetage puuduvate või kahjustunud osade koodid, viidates lehekülgedel 33 ja 34 esitatud nimekirjale.

EN - Assembly requires use of the following tools (not included): **FR** - Le montage requiert les outils suivants (non inclus): **DE** - Für die Montage sind die folgenden Werkzeuge erforderlich (nicht im Lieferumfang enthalten): **IT** - Il montaggio richiede i seguenti utensili (non inclusi): **ES** - El montaje requiere las siguientes herramientas (no incluidas): **PT** - A montagem requer o uso das seguintes ferramentas (não incluídas): **NL** - Voor de montage zijn de volgende gereedschappen nodig (niet bijgeleverd): **EL** - Η συναρμολόγηση απαιτεί τη χρήση των παρακάτω εργαλείων (δεν περιλαμβάνονται): **PL** - Montaż wymaga następujących narzędzi (niezawartych w dostawie): **ZH** - 组装需要使用第3页上所示的工具 (未包含)。 **HU** - Az összeszereléshez a következő eszközök szükségesek (nem tartozék): **HR** - Montaža zahtijeva upotrebu sljedećih alata (koji nisu uključeni): **RO** - Pentru montare este nevoie de următoarele ustensile (neincluse în dotare): **SL** - Pri montaži je treba uporabiti naslednje orodje (ki ni priloženo): **BG** - За сглобяване се изисква използването на следните инструменти (не са включени): **RU** - Для монтажа требуются следующие инструменты (не включены в комплект): **UA** - Складання передбачає використання таких інструментів (не входять у комплект): **CZ** - K montáži je potřeba toto nářadí (není součástí dodávky): **SK** - Montáž si vyžaduje použitie nasledujúcich nástrojov (nie sú súčasťou balenia): **LT** - Surenkant reikia naudoti šiuos įrankius (komplektacijoje nėra): **LV** - Montāžai nepieciešami tālāk norādītie darbarīki (nav iekļauti komplektā): **ET** - Monteerimiseks on vaja kasutada järgmisi tööriistu (ei kuulu komplekti):

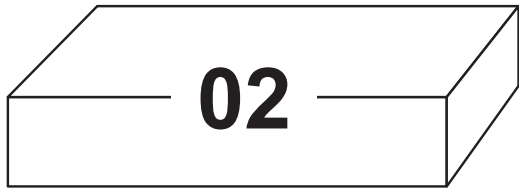
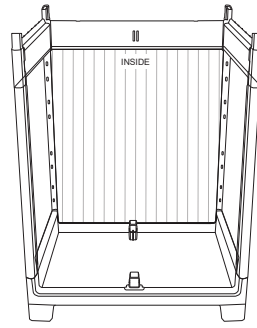




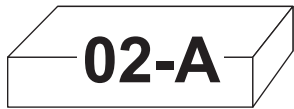
+



=



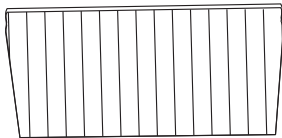
+



+

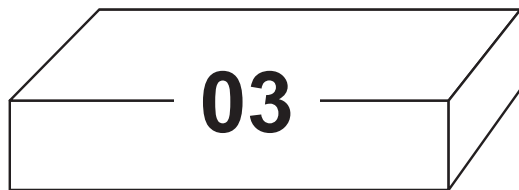
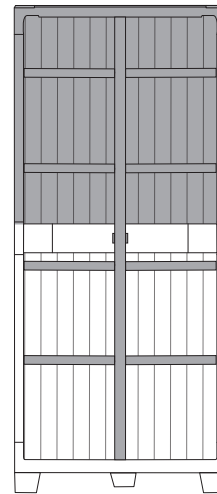


+

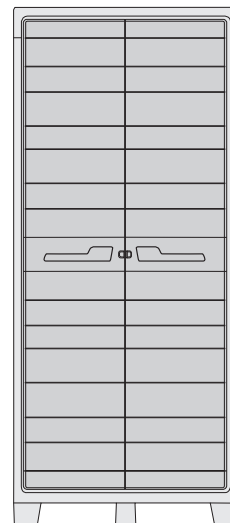


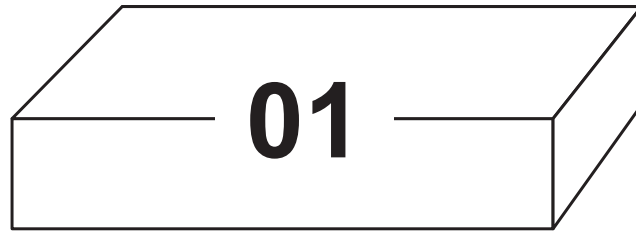
x 1

=

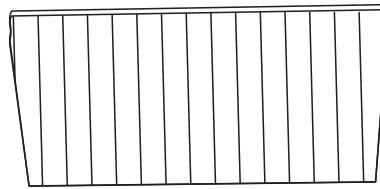


=



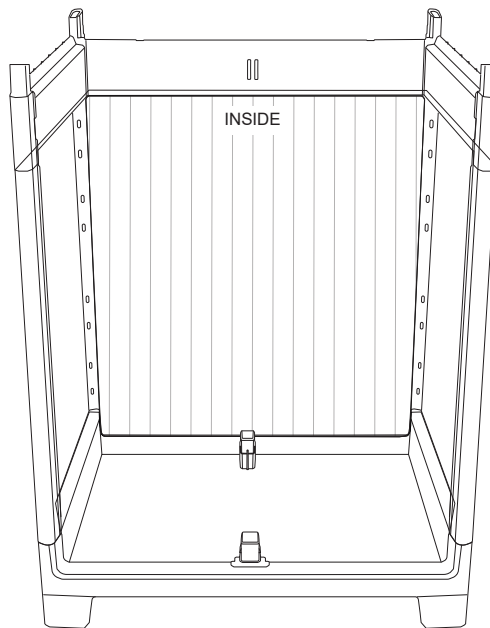


+



x 1

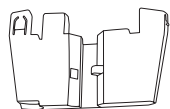
=



1

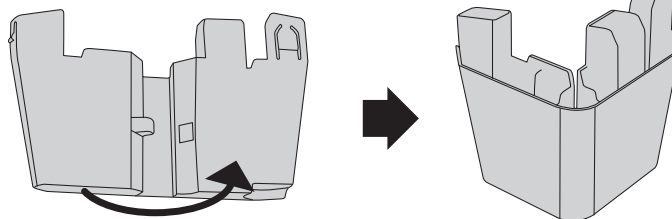


[A2] x 2

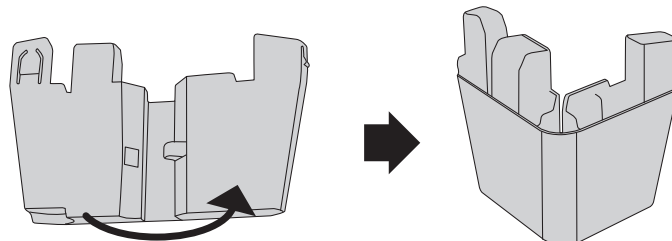


[A3] x 2

[A2]



[A3]

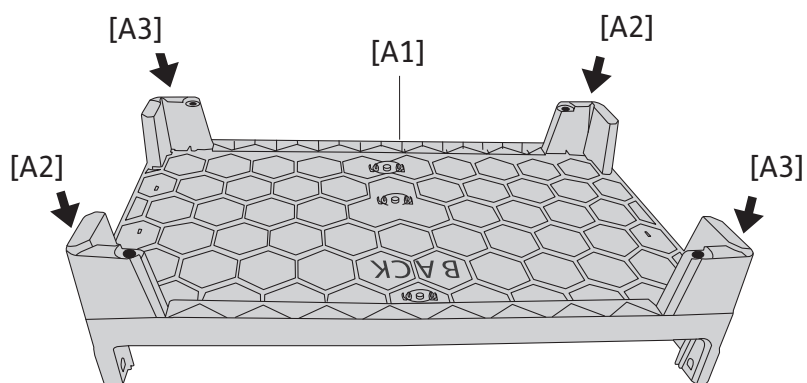
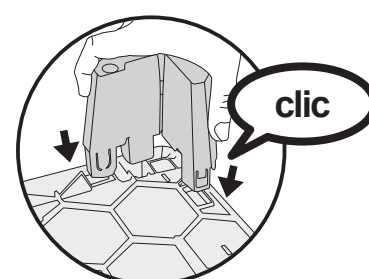
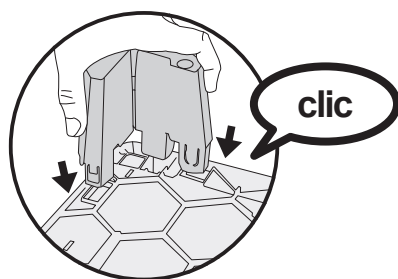


x2

2

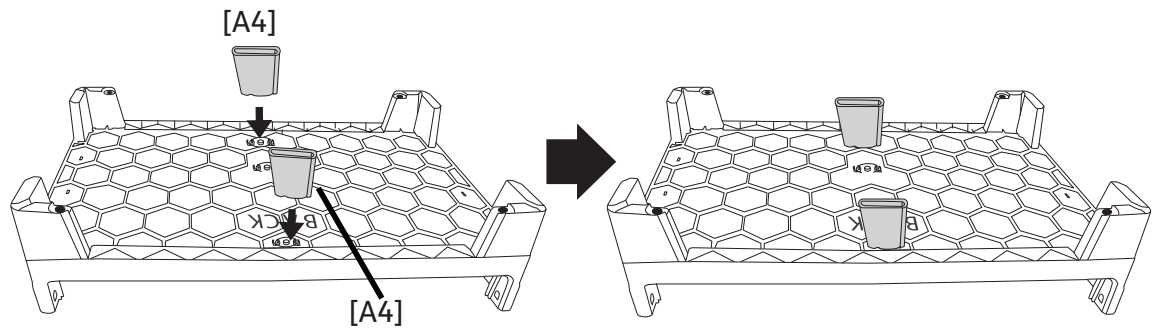
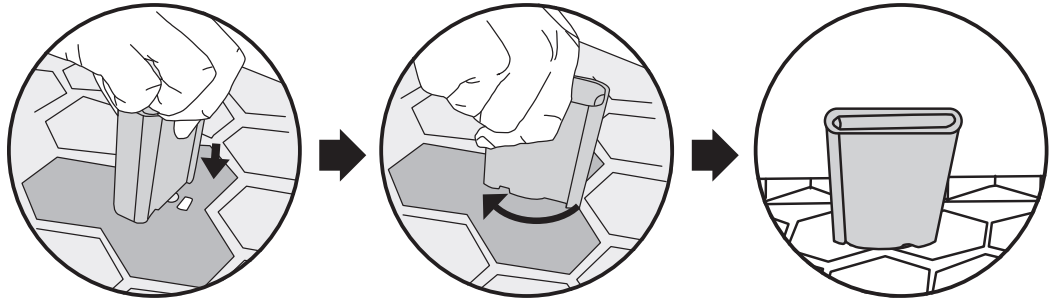


[A1] x 1



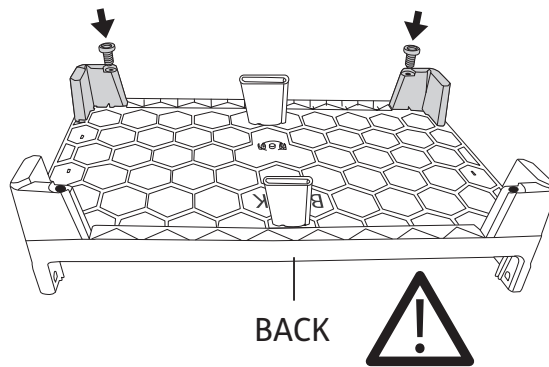
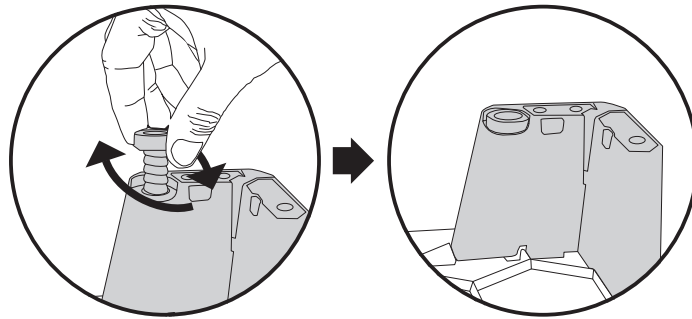
3


[A4] x 2

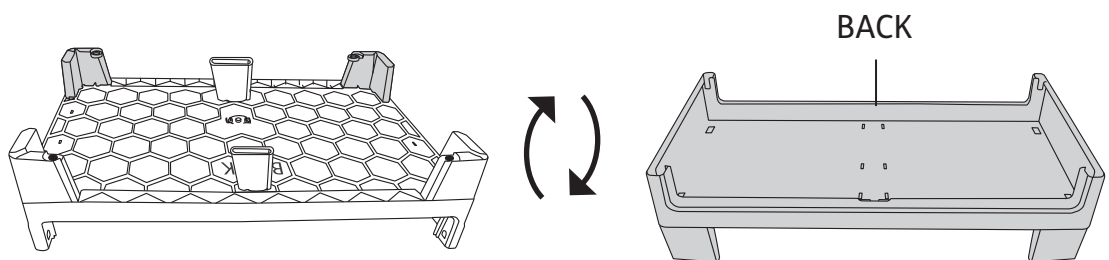


4


x 2

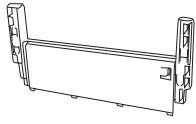


5

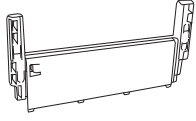


6

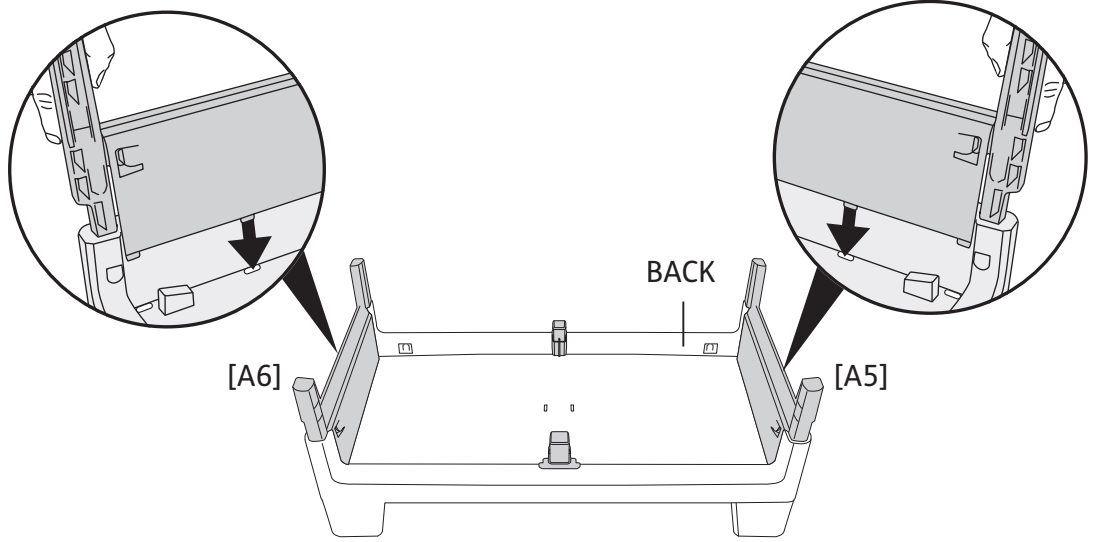
6



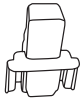
[A5] x 1



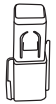
[A6] x 1



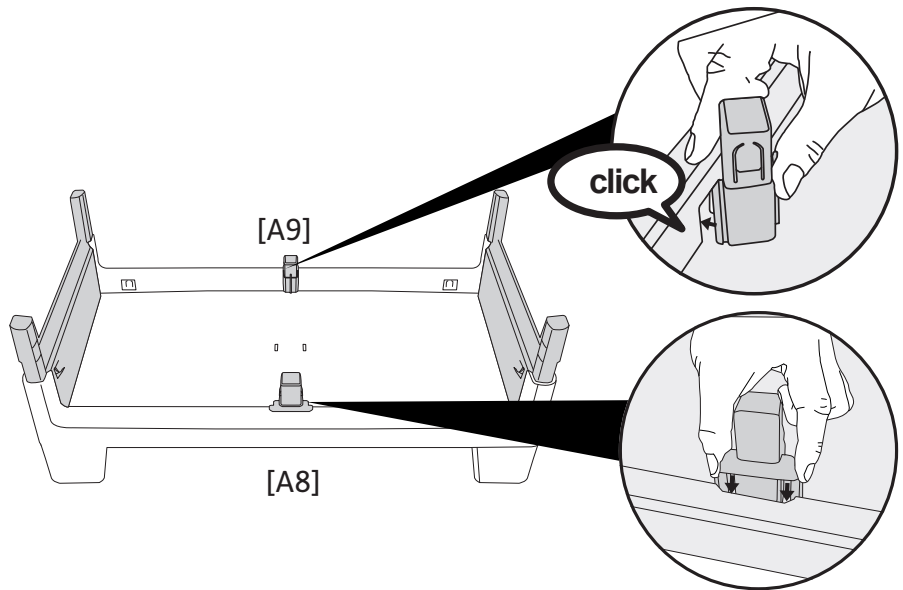
7



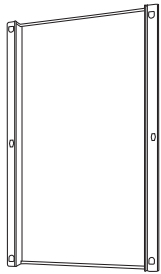
[A8] x 1



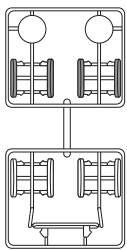
[A9] x 1



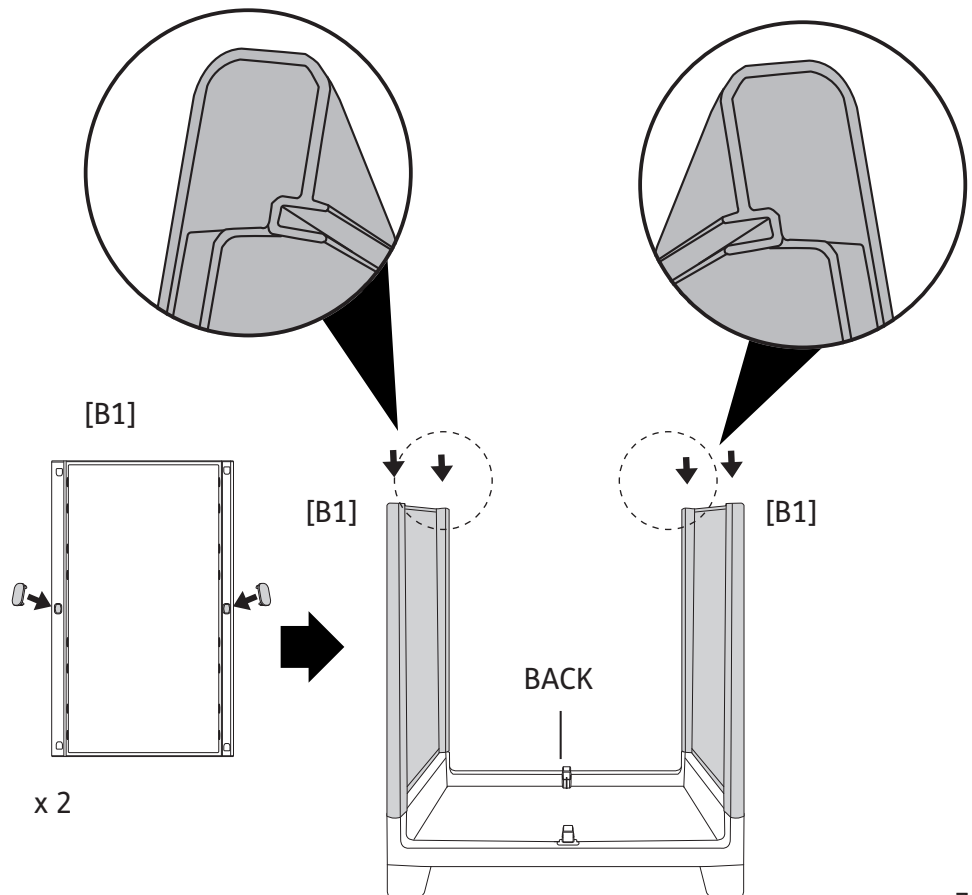
8



[B1] x 2



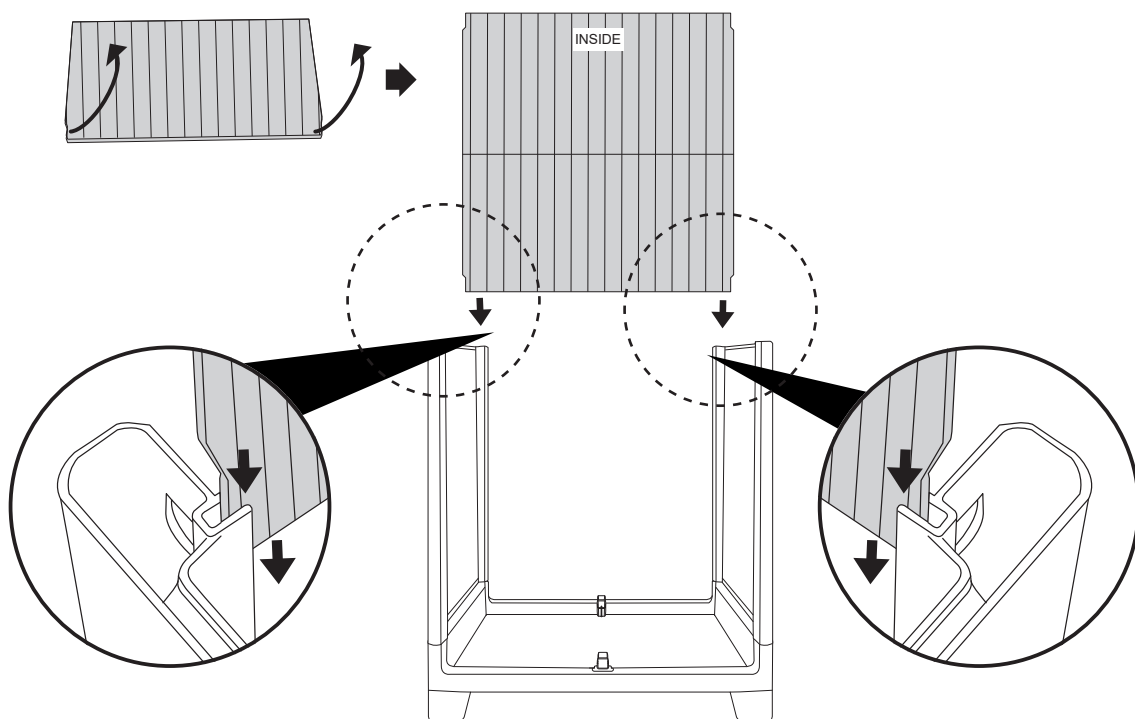
x 1



9



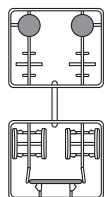
x 1



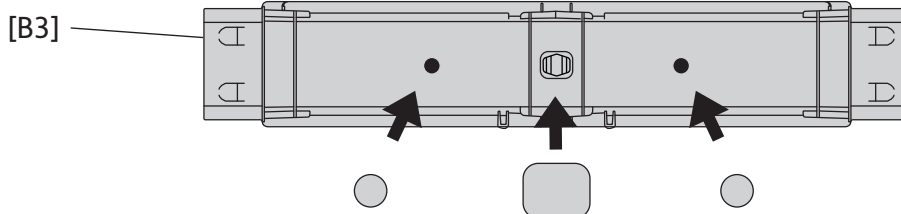
10



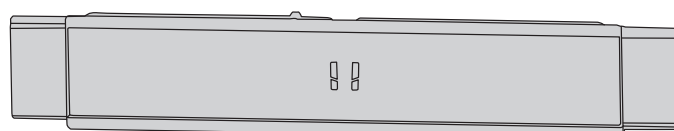
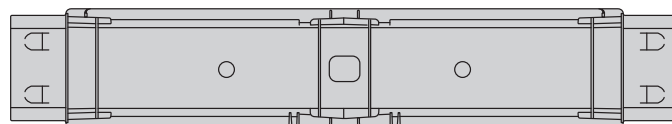
[B3] x 1



x 1

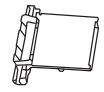


11

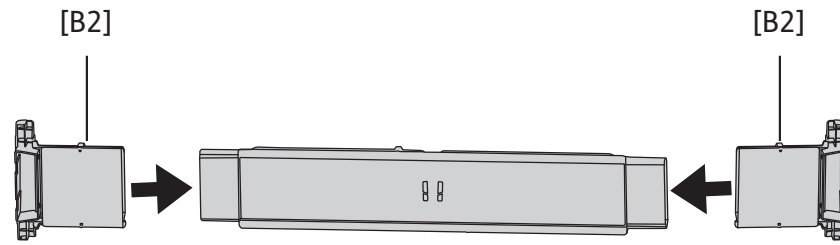


8

12



[B2] x 2



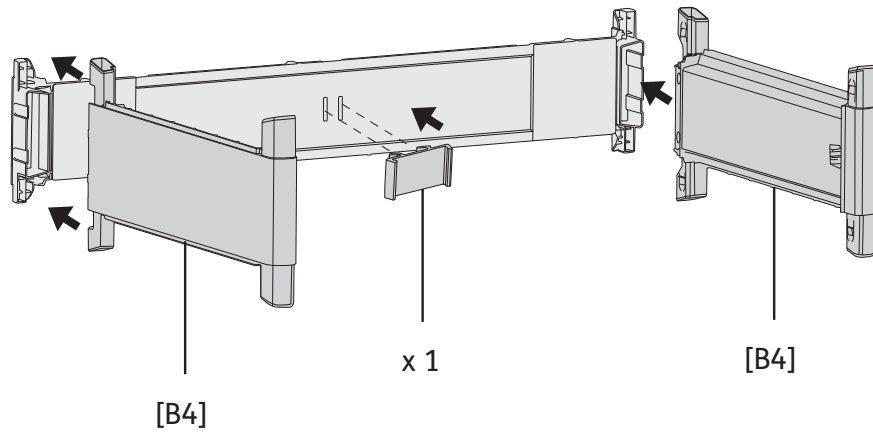
13



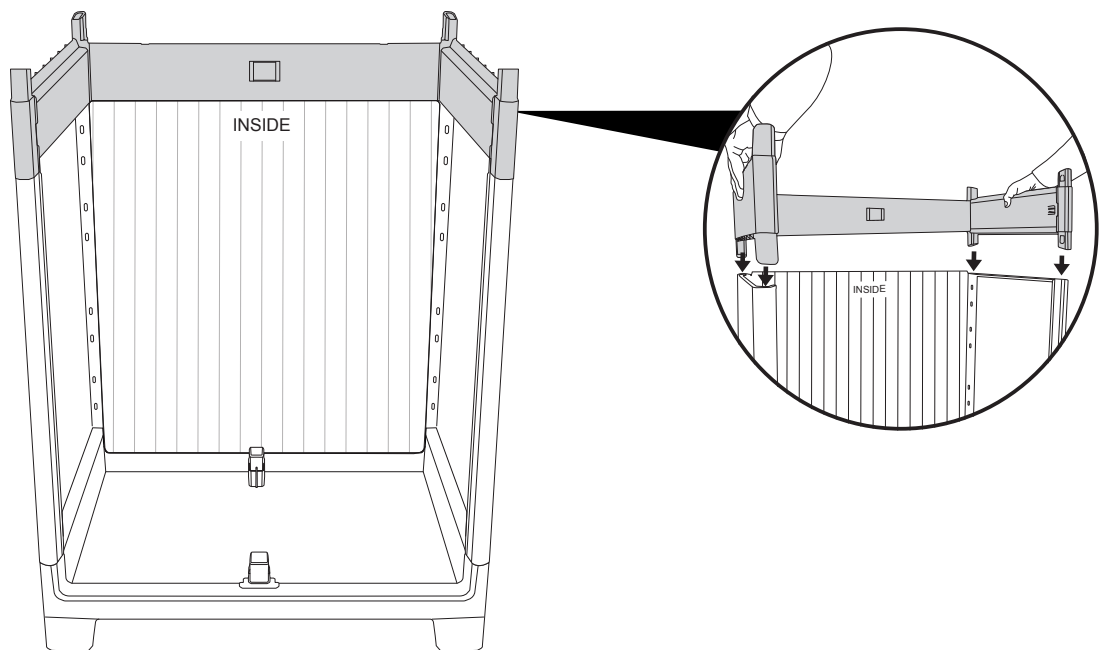
x 1

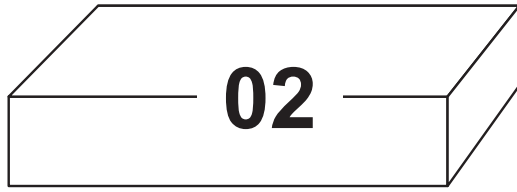


[B4] x 2



14





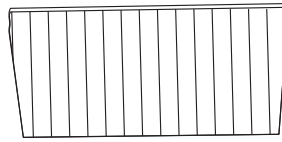
+



+

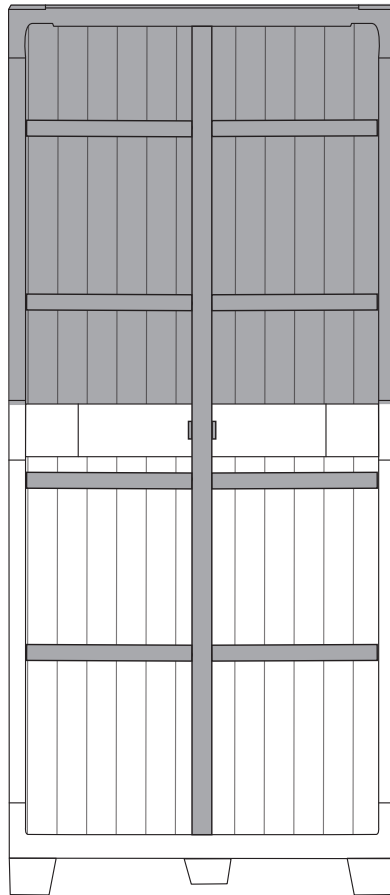


+

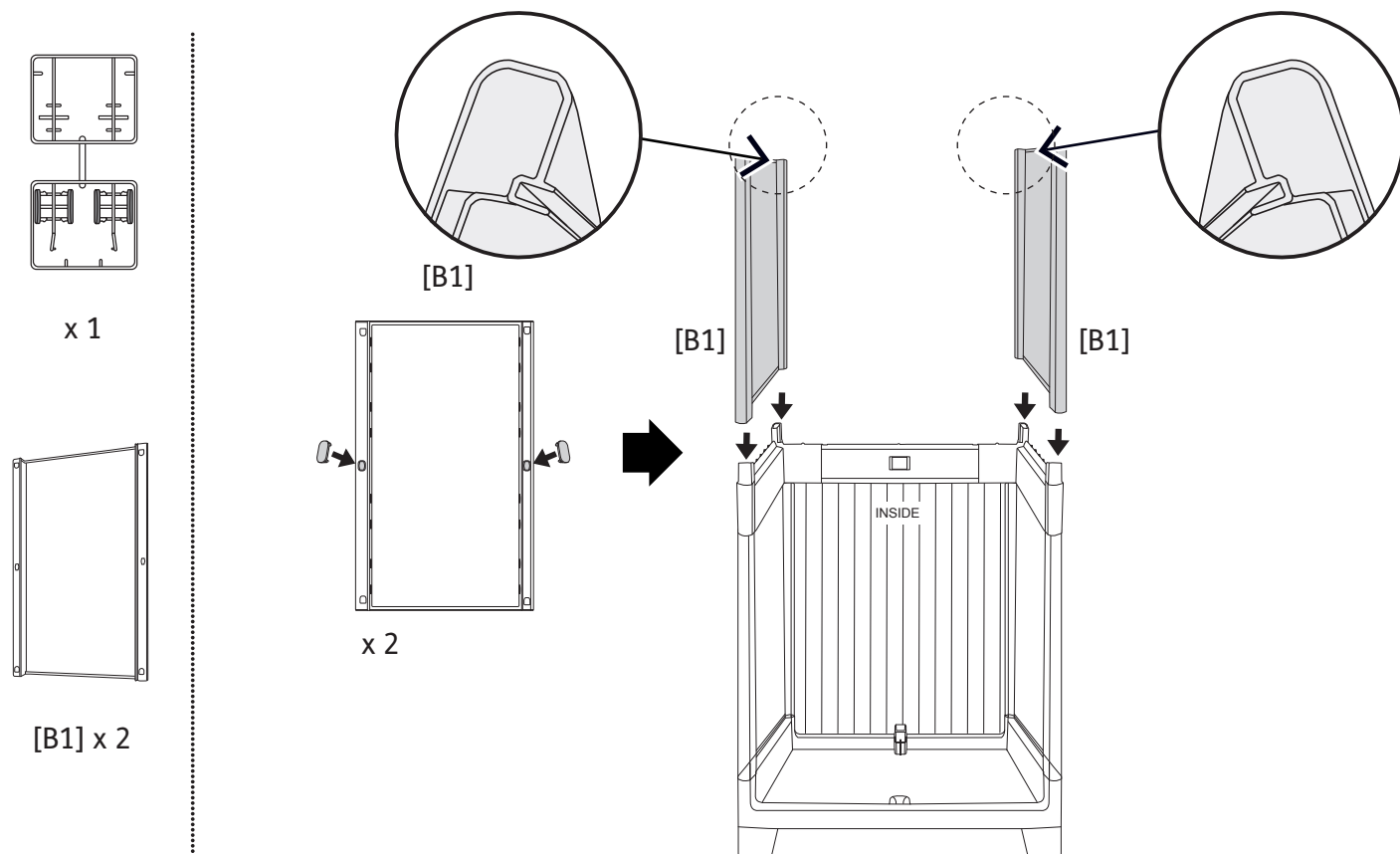


x 1

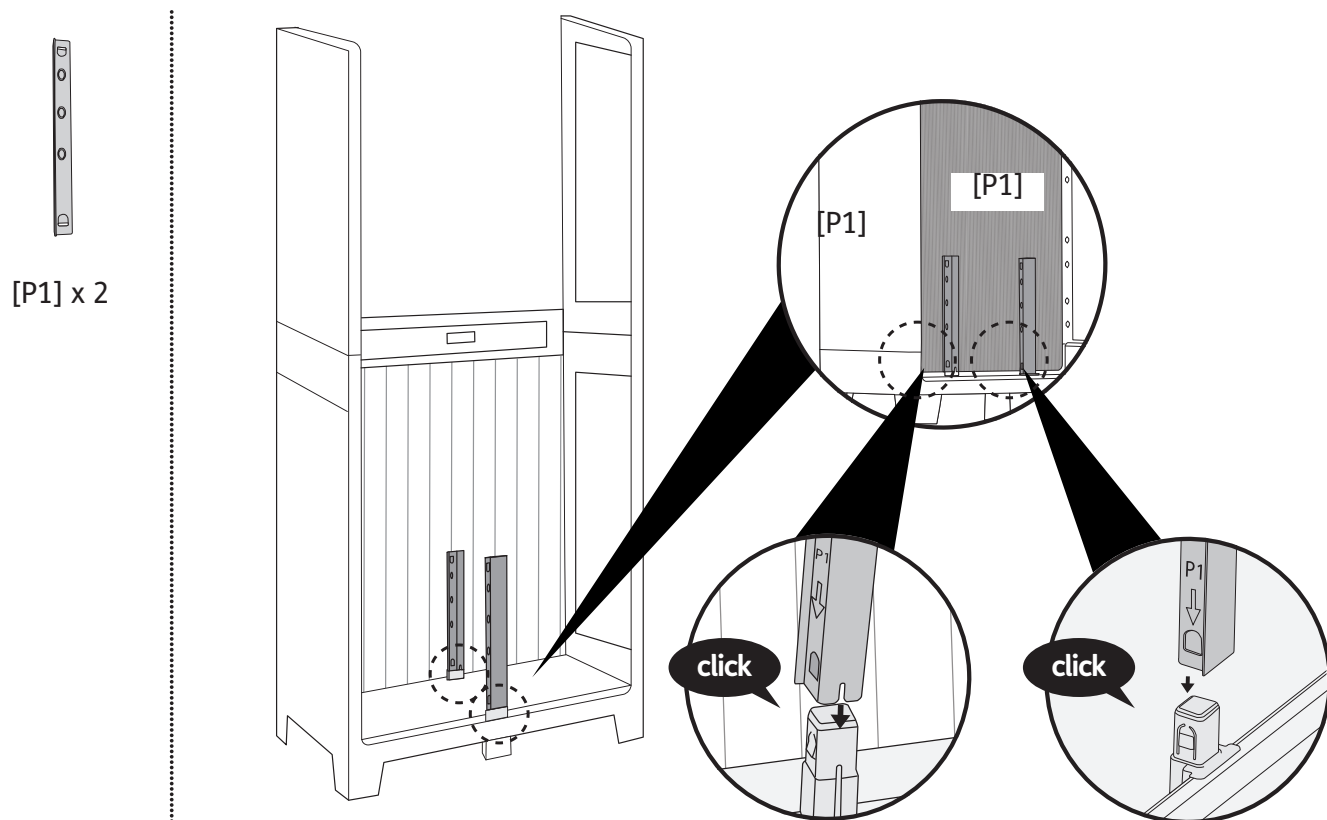
=



15

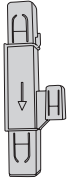


16

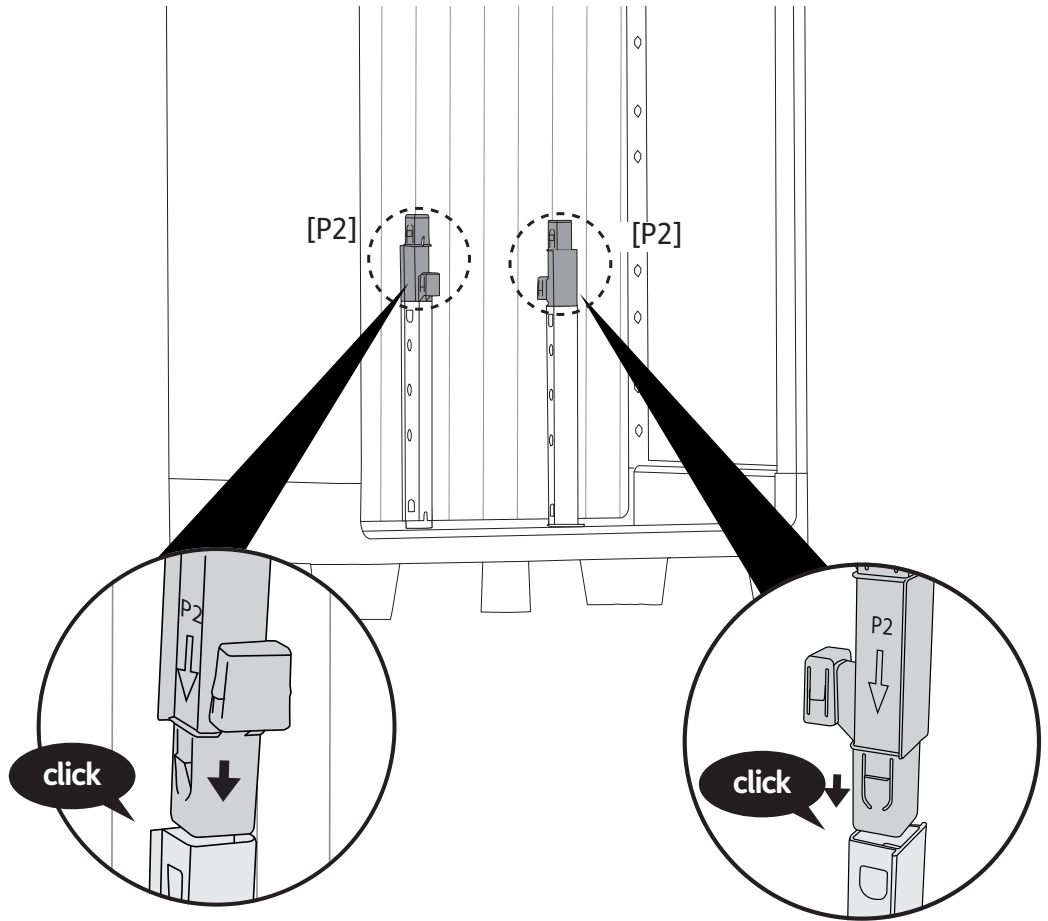


17

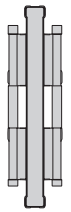
02-A



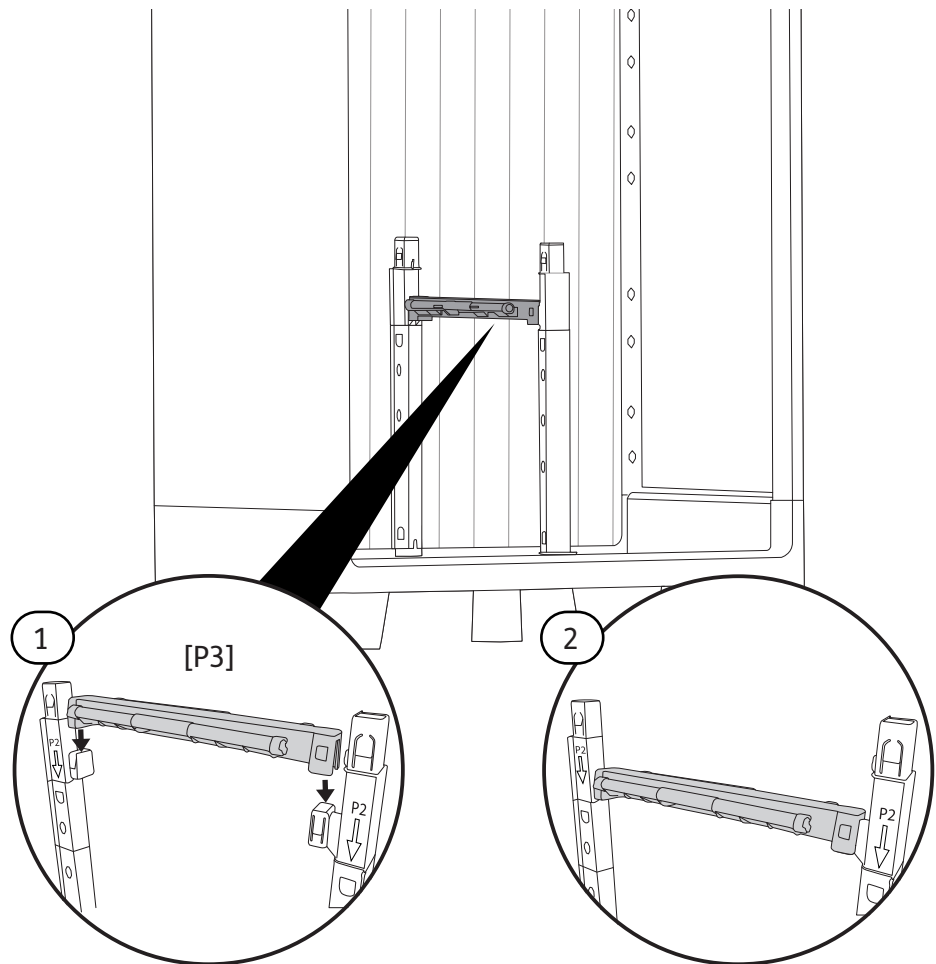
[P2] x 2



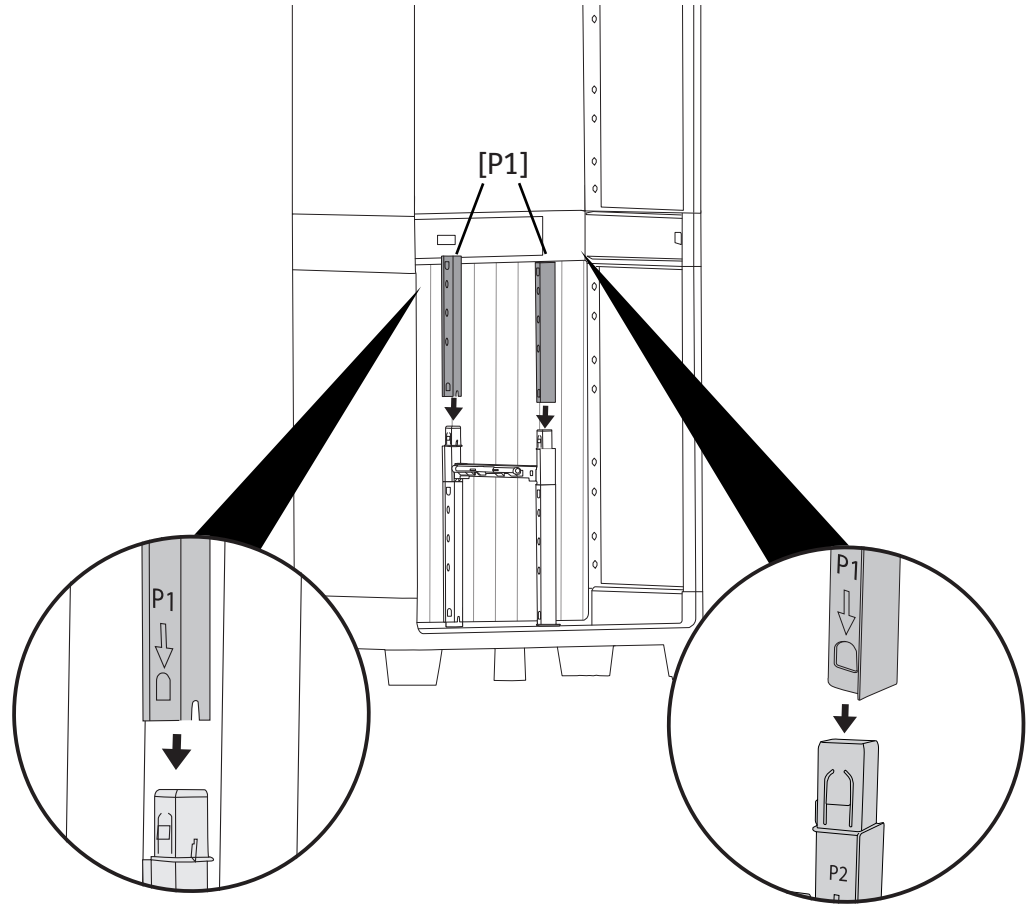
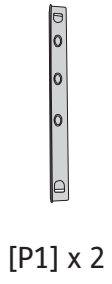
18



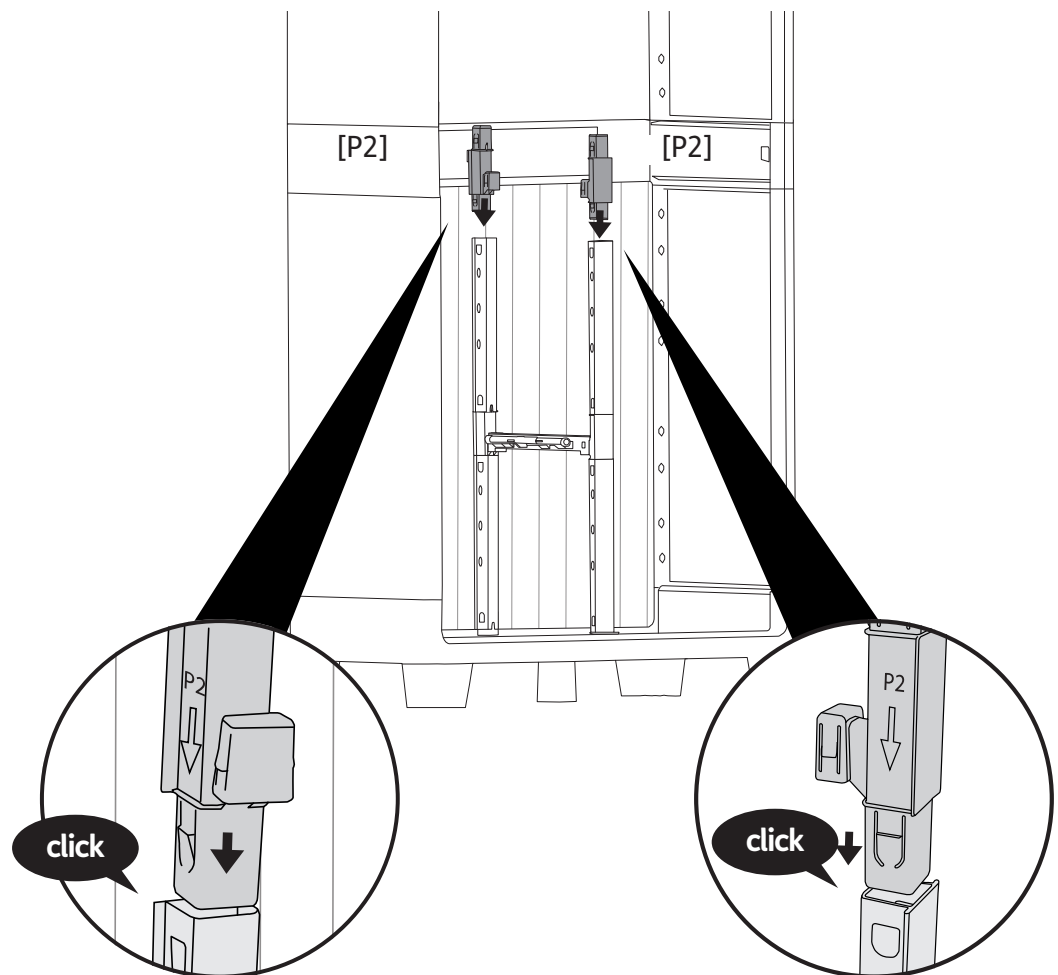
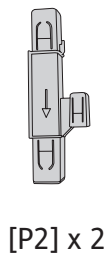
[P3] x 1



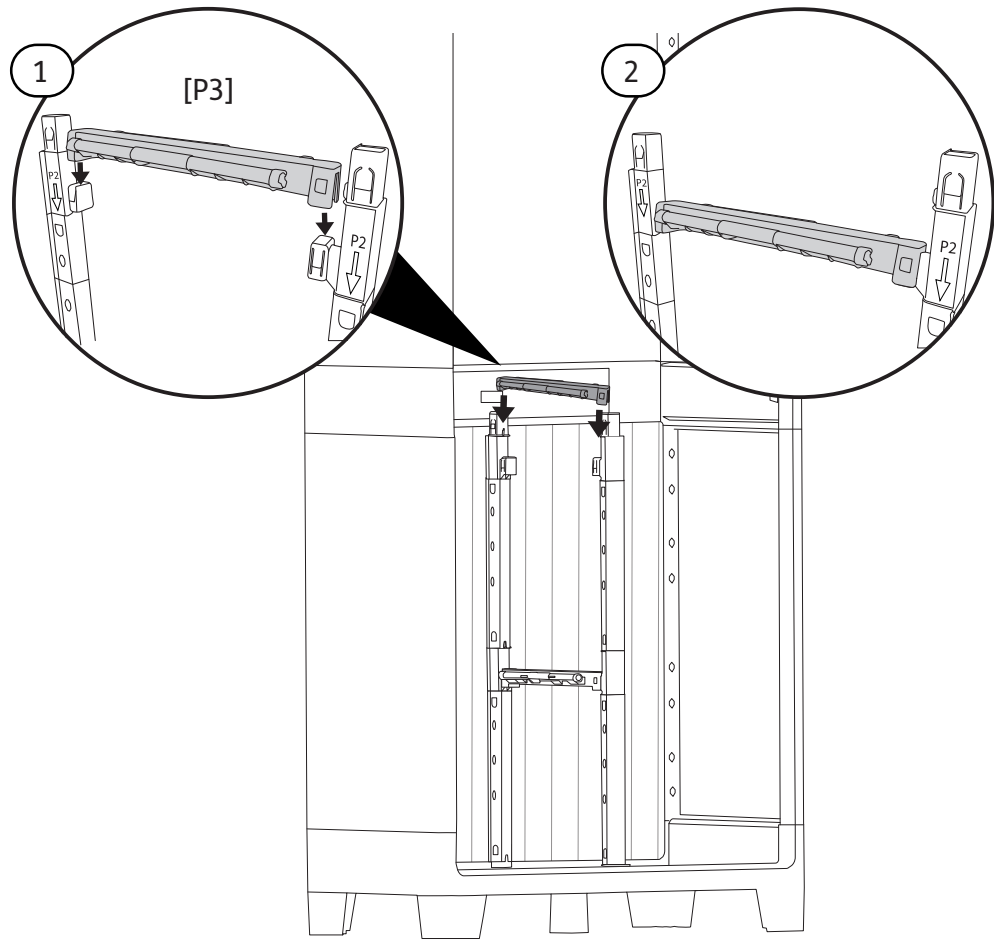
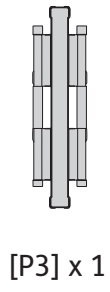
19



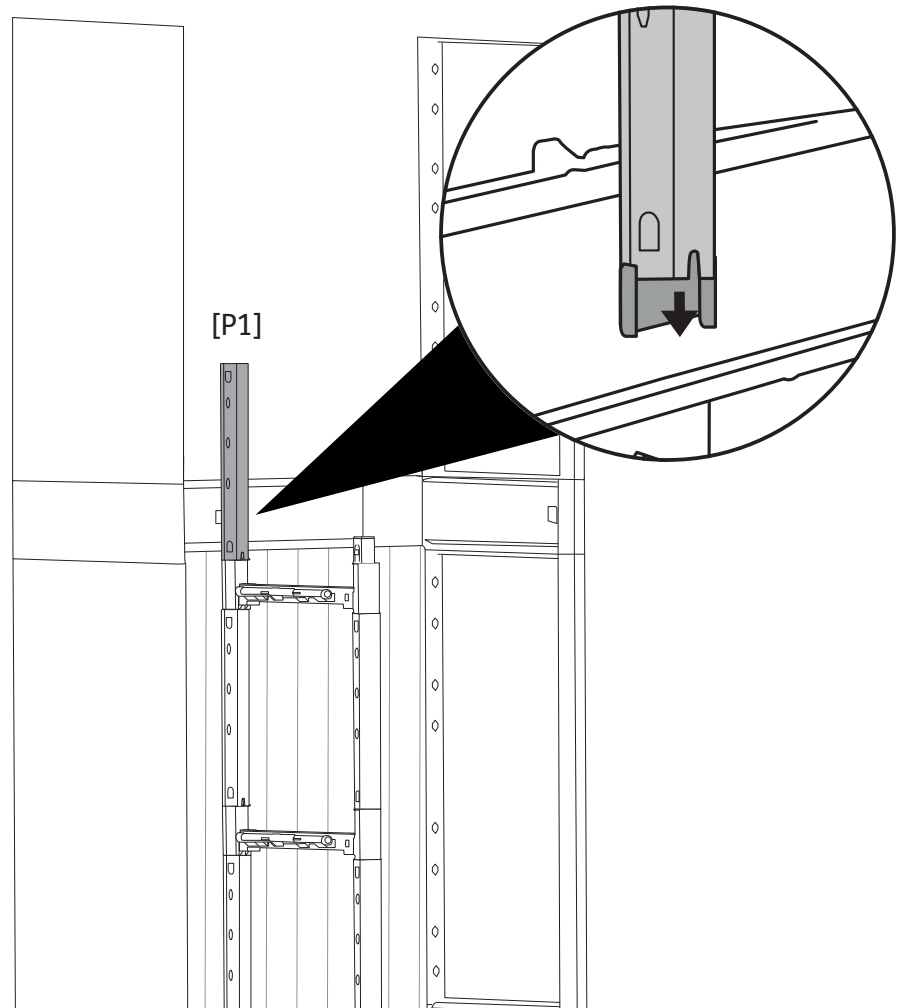
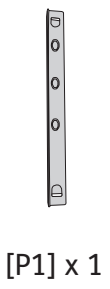
20



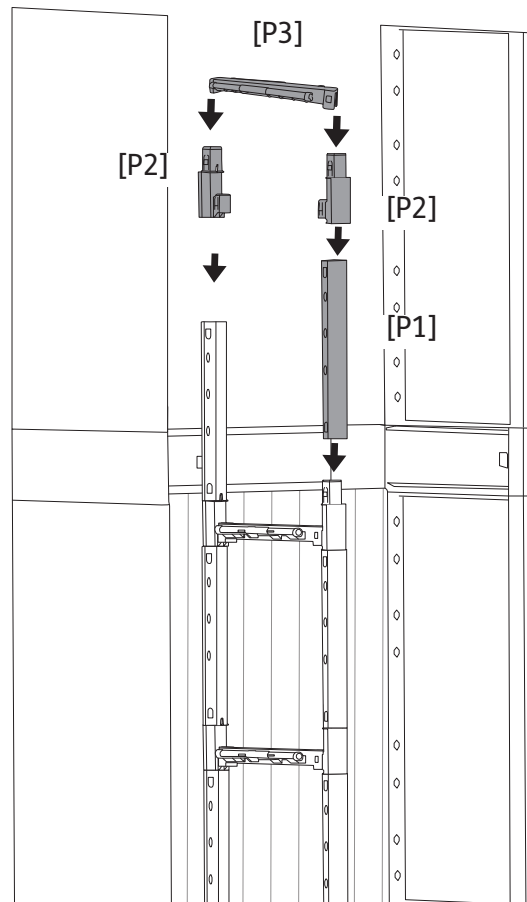
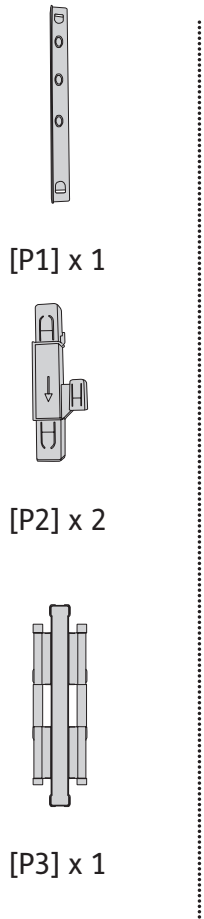
21



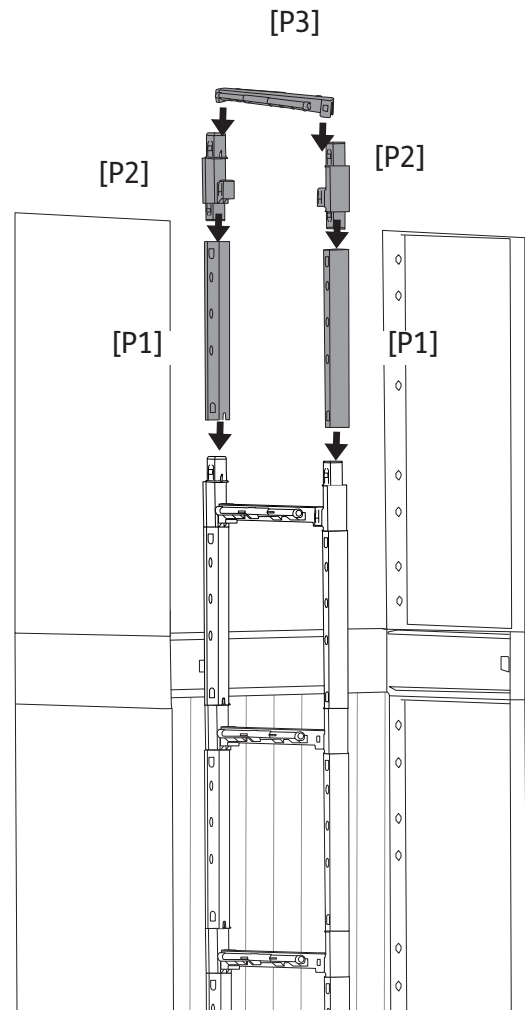
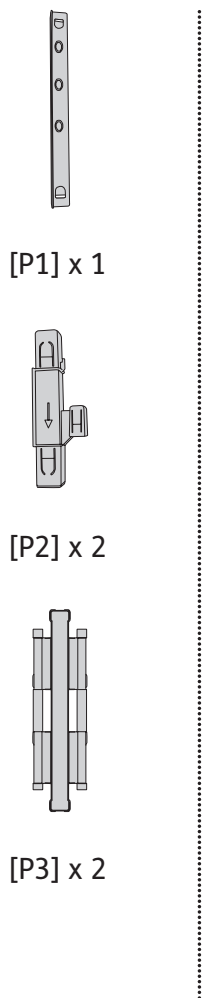
22



23

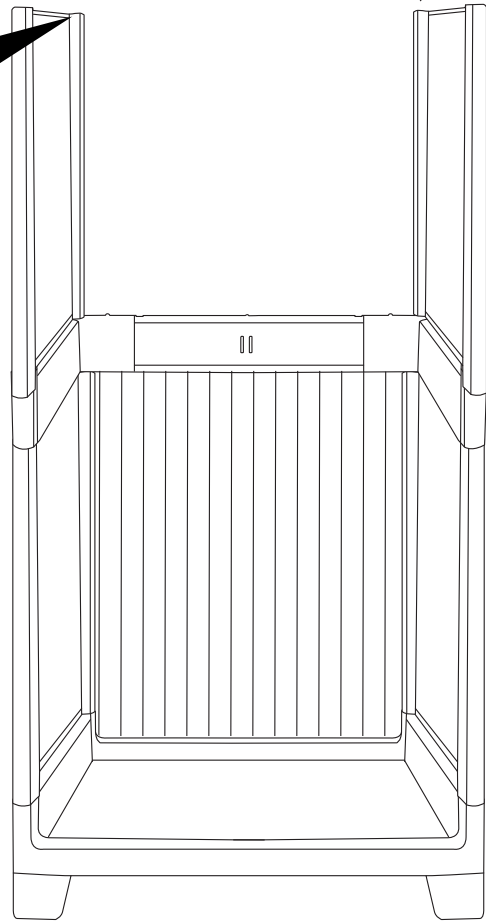
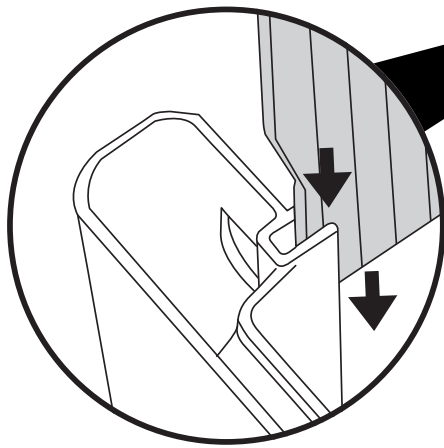
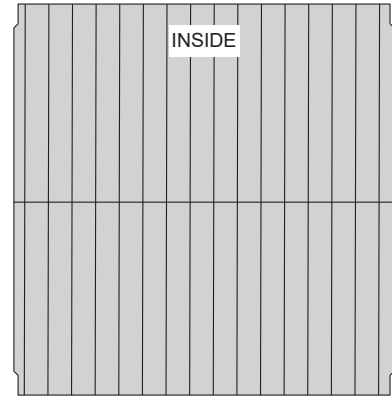
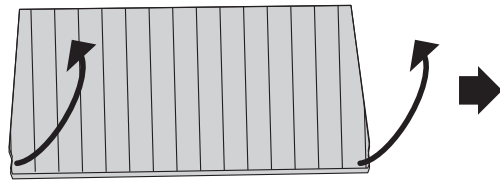


24

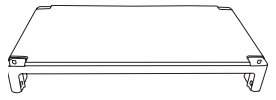




x 1



26



[C1] x 1



02-B



[C2] x 1



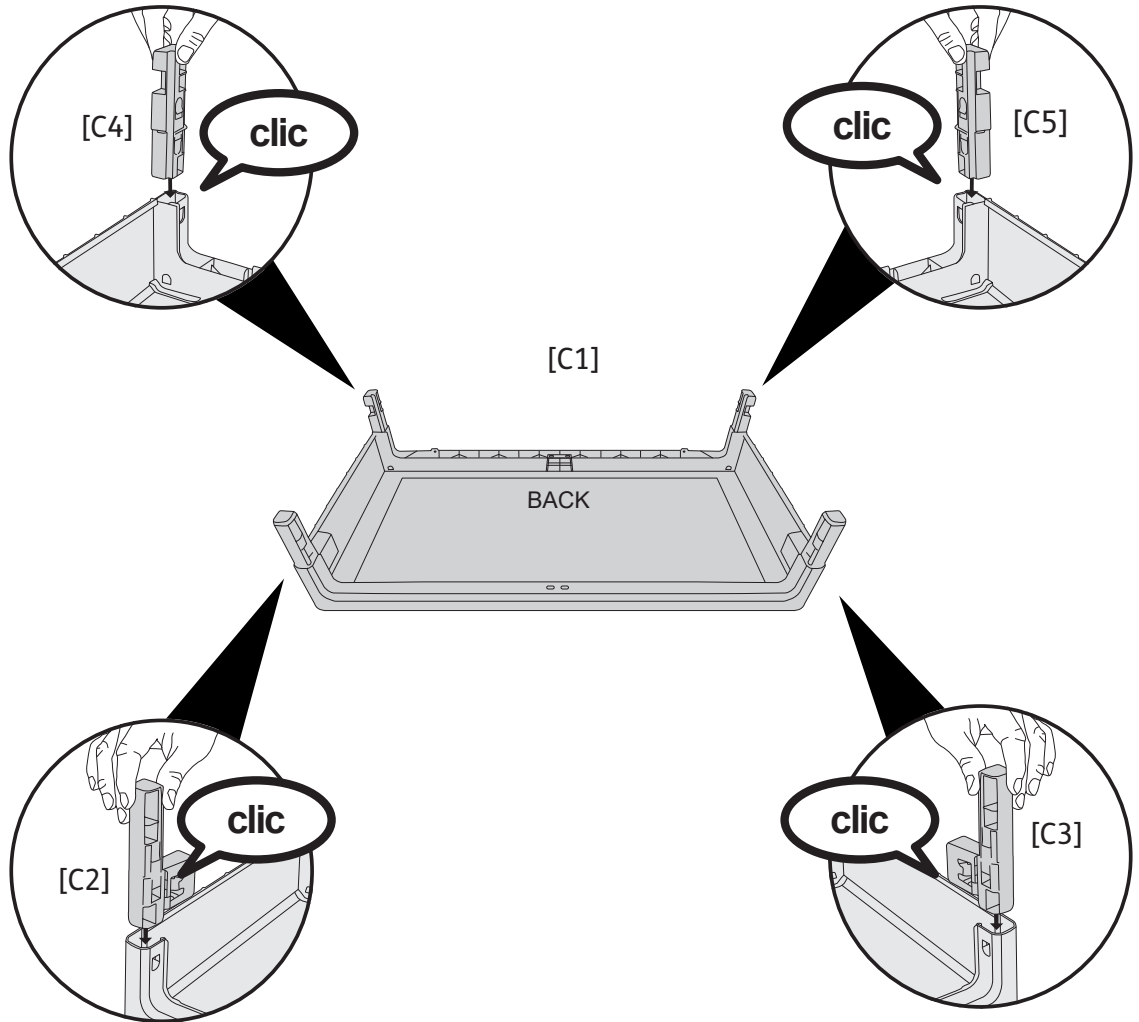
[C3] x 1



[C4] x 1



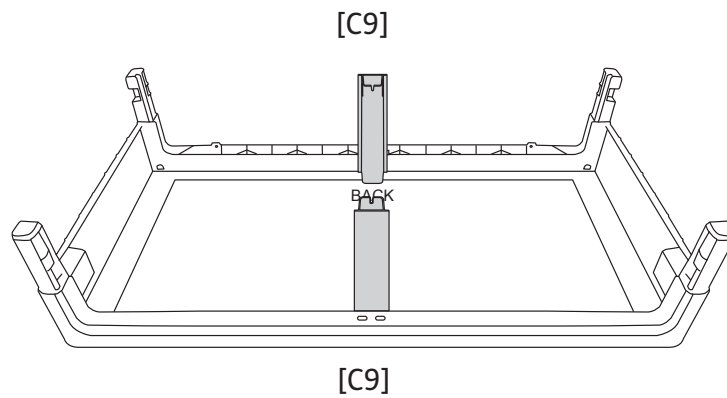
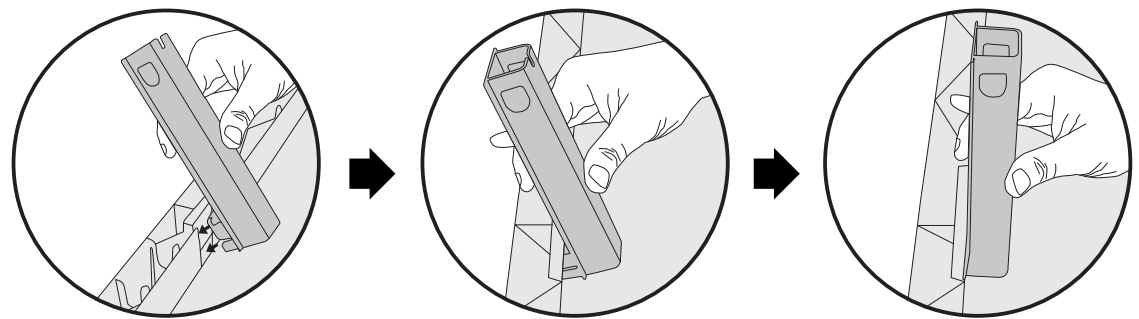
[C5] x 1

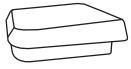


27

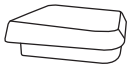


[C9] x 2

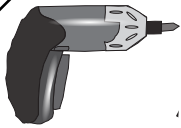
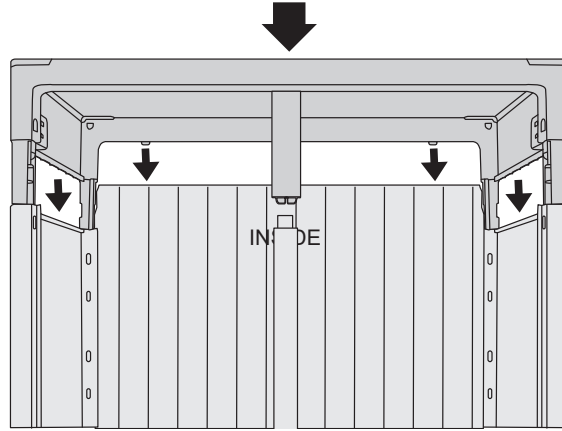
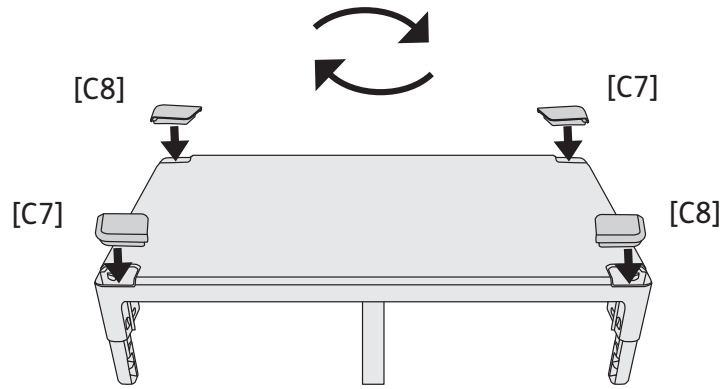
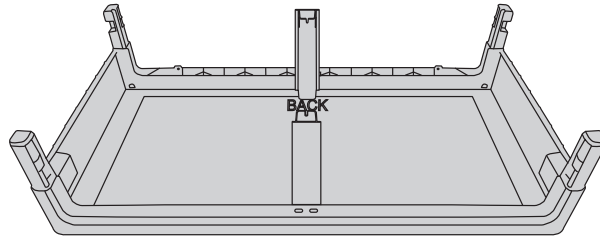




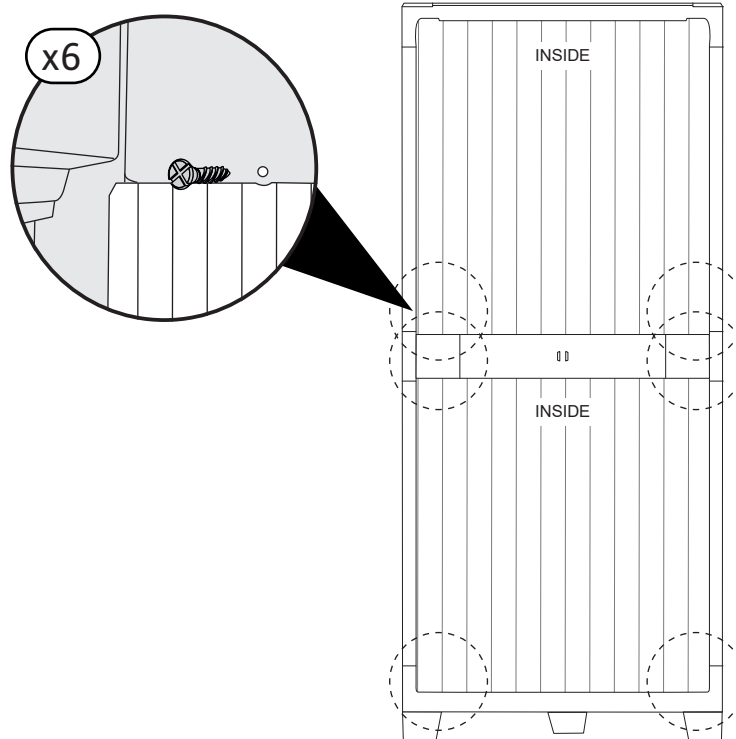
[C7] x 2



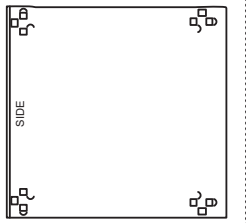
[C8] x 2



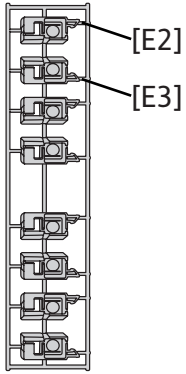
6x [4,5x25 mm]



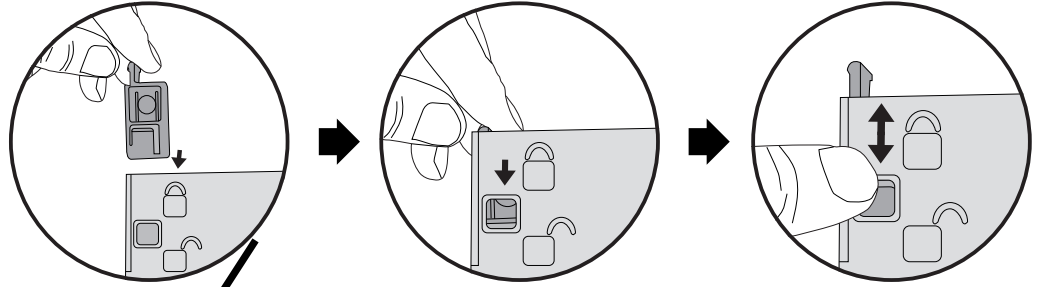
30



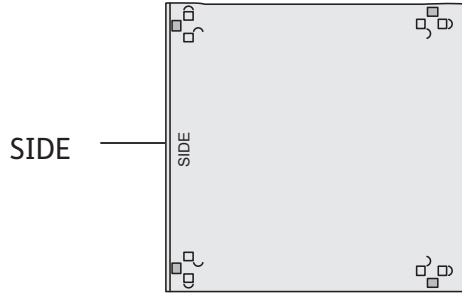
[E1] x 8



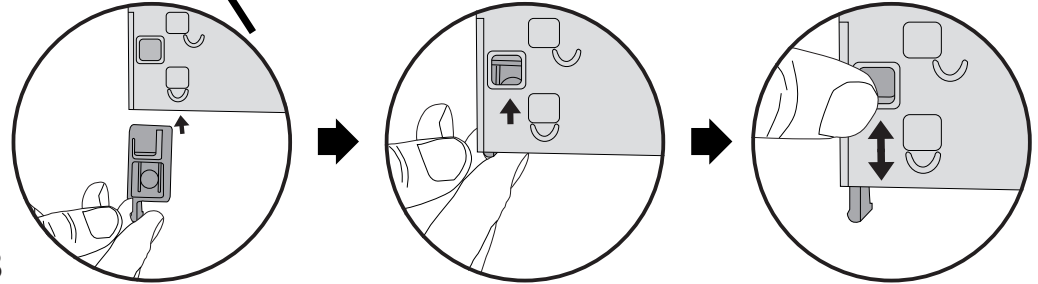
x 2



[E2]

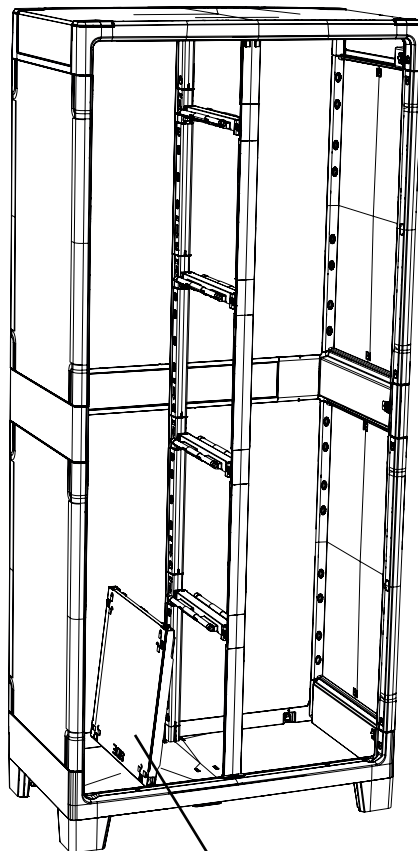


[E3]



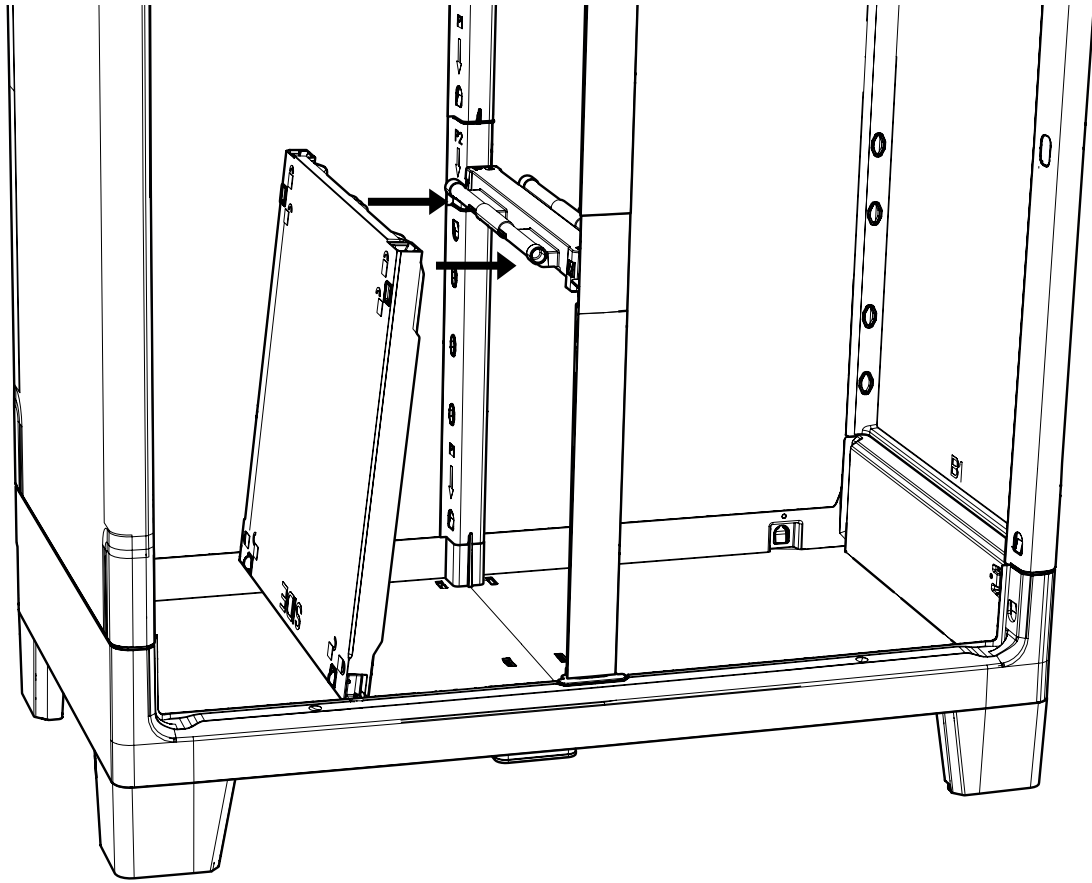
x 8

31

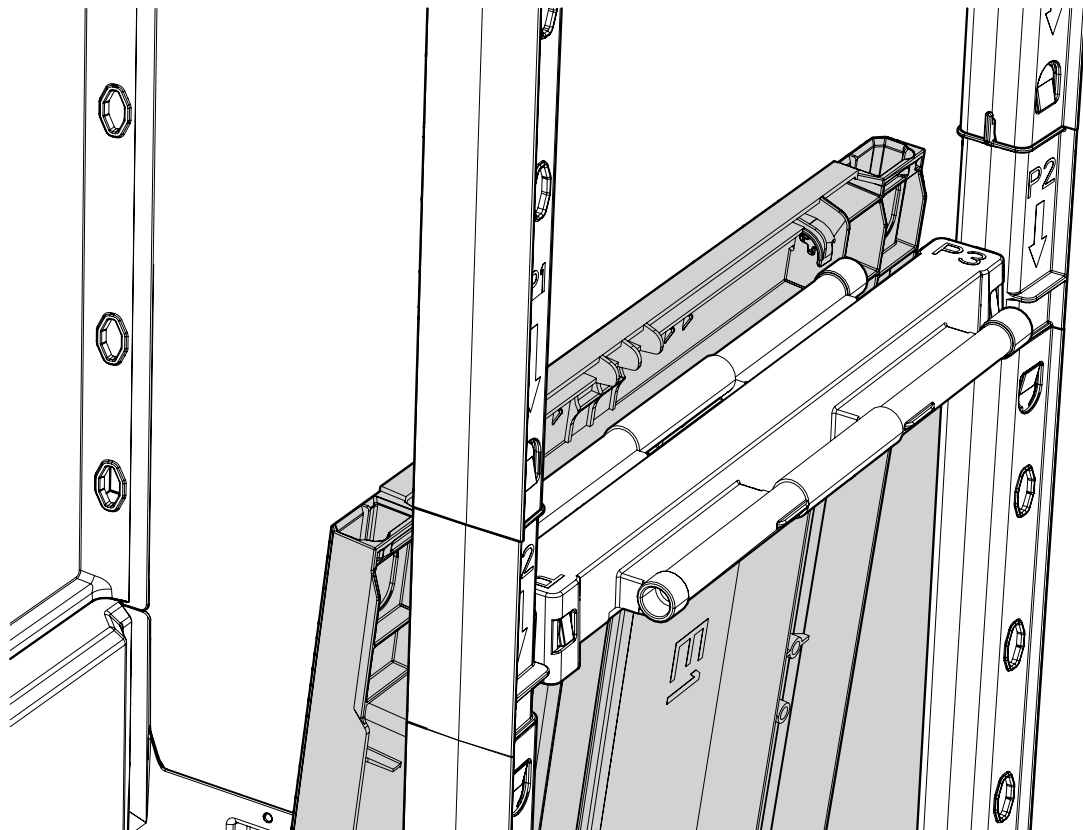


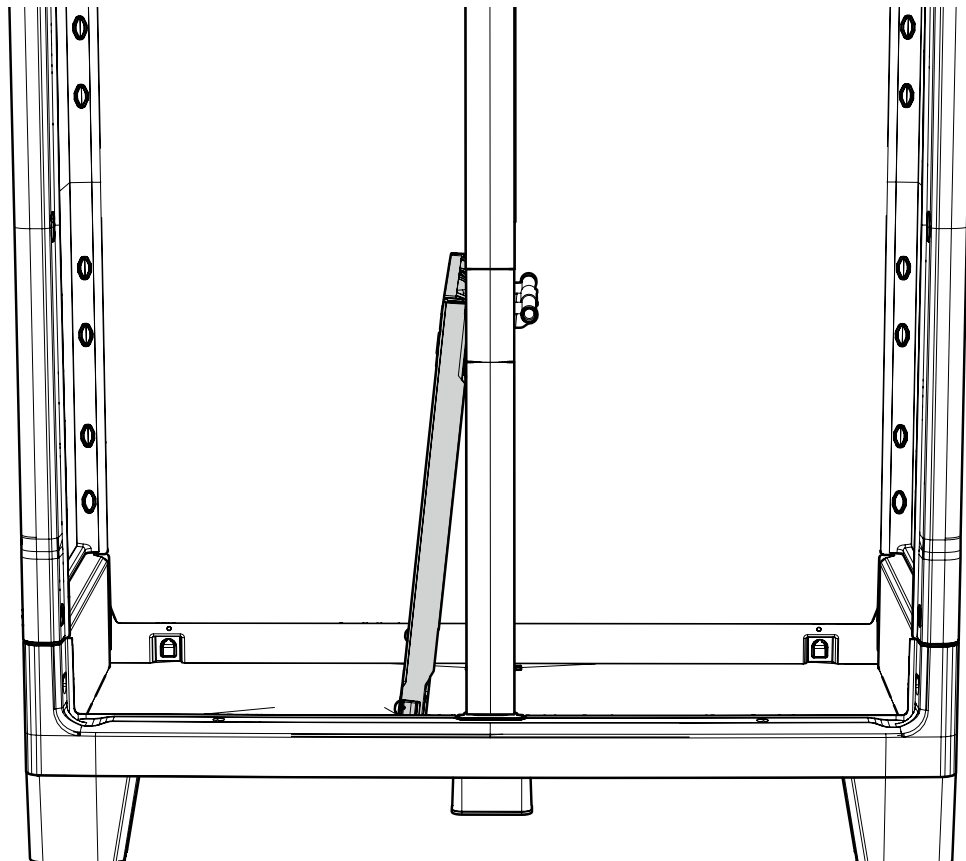
[E1]

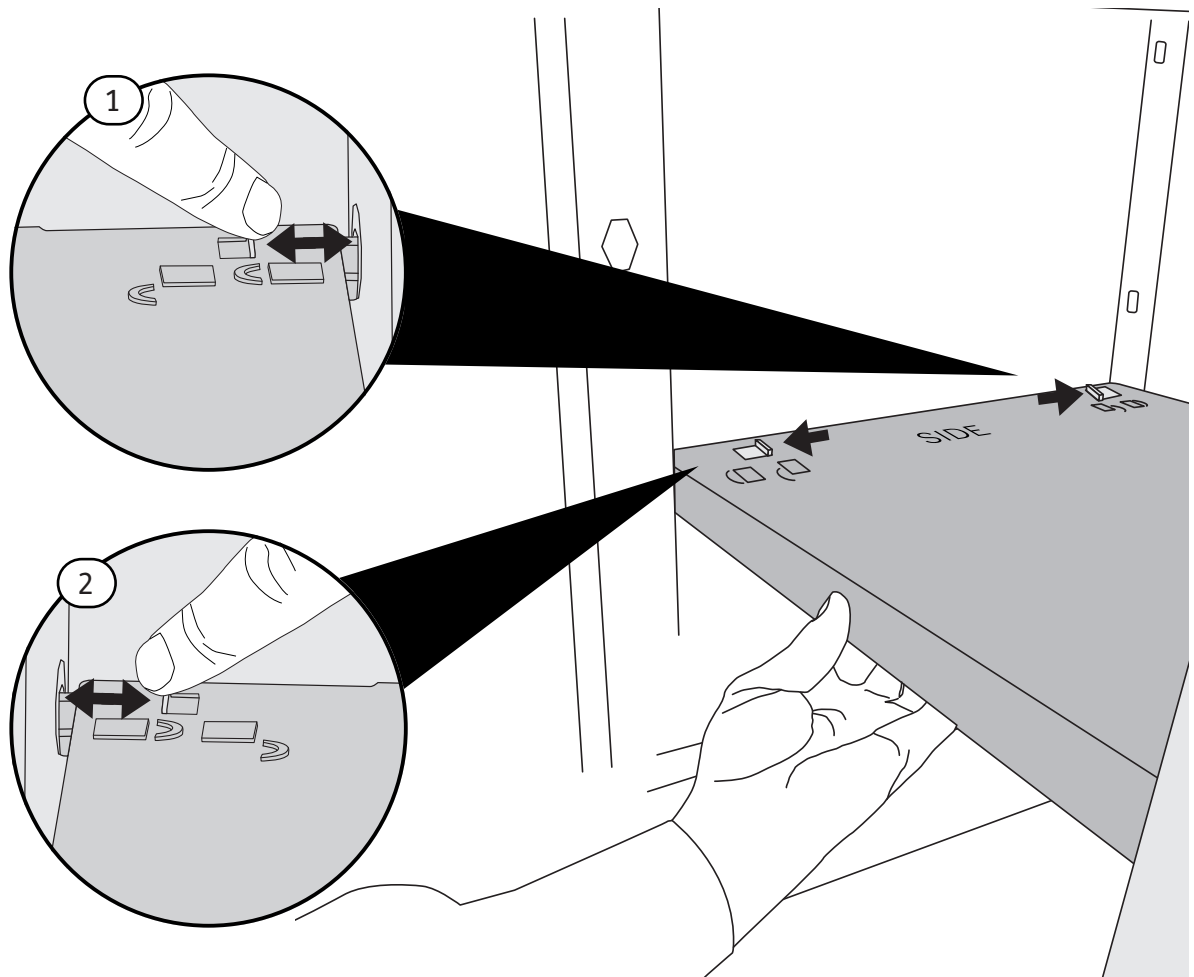
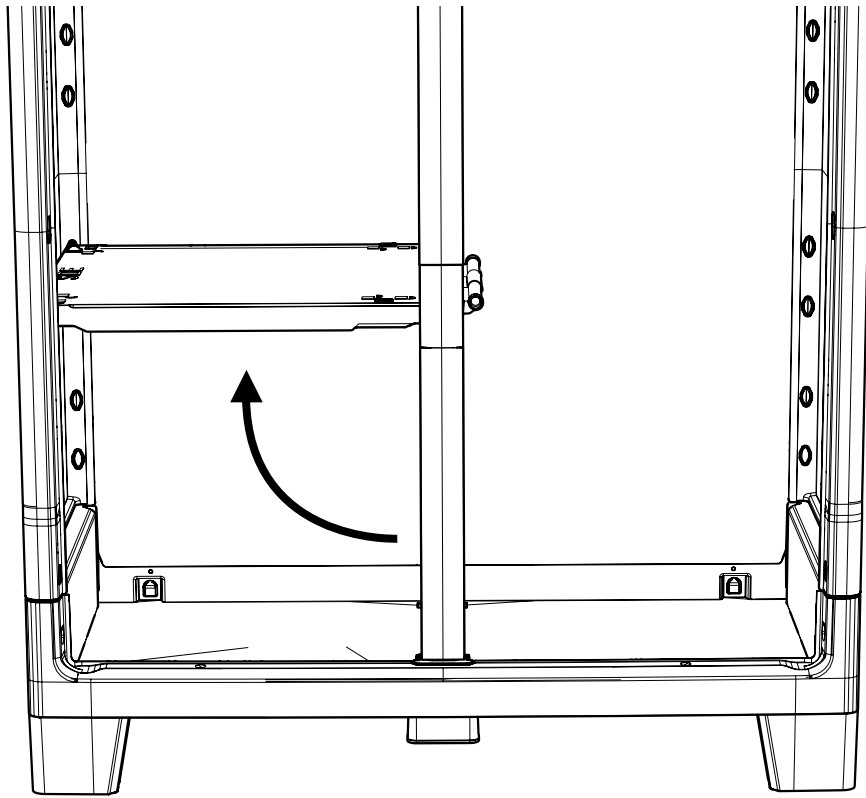
32

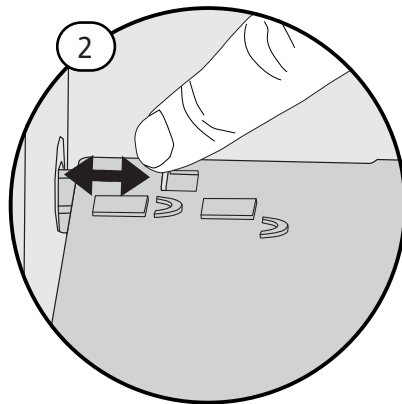
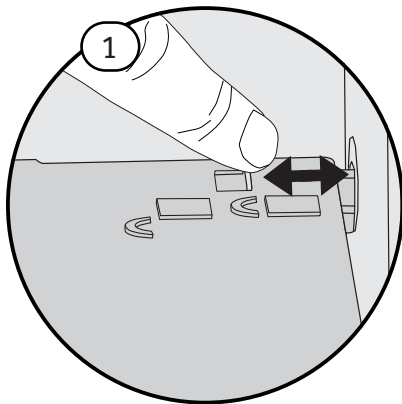
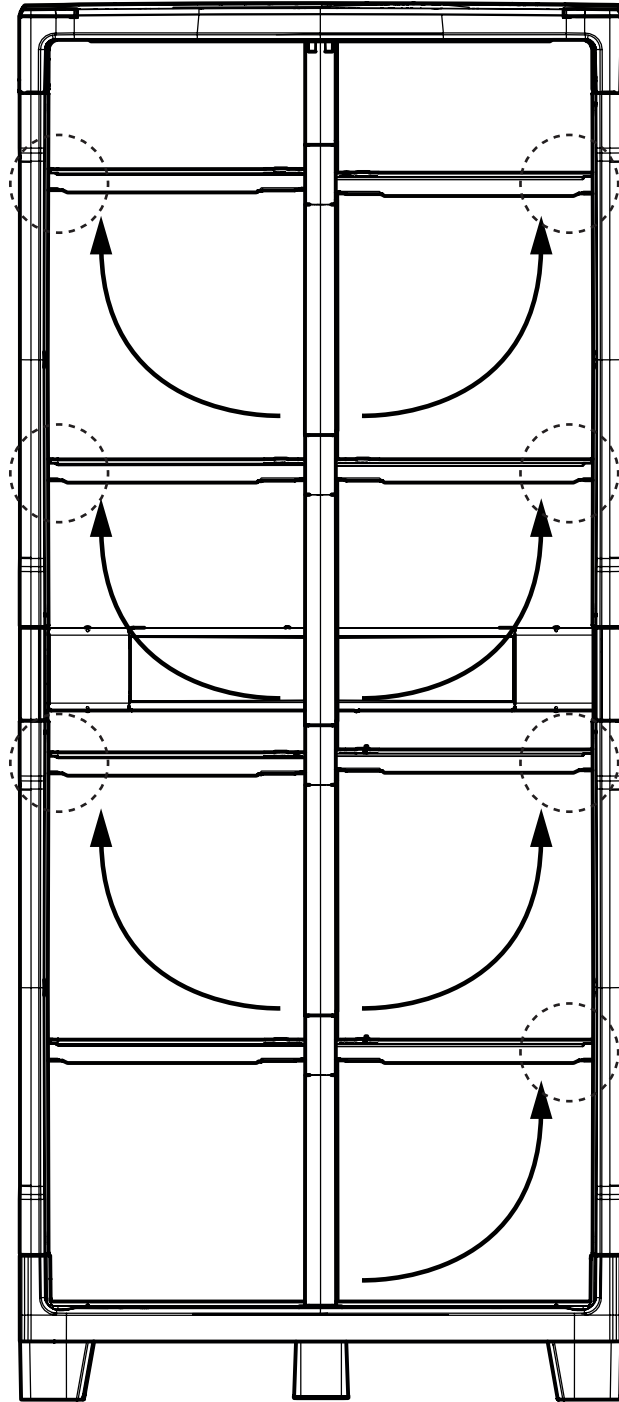


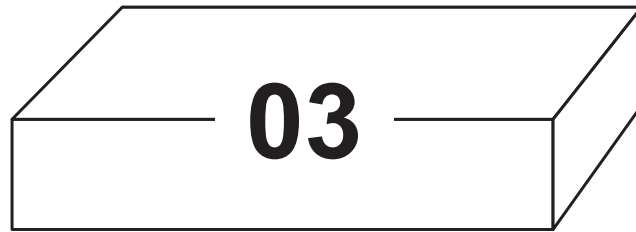
33



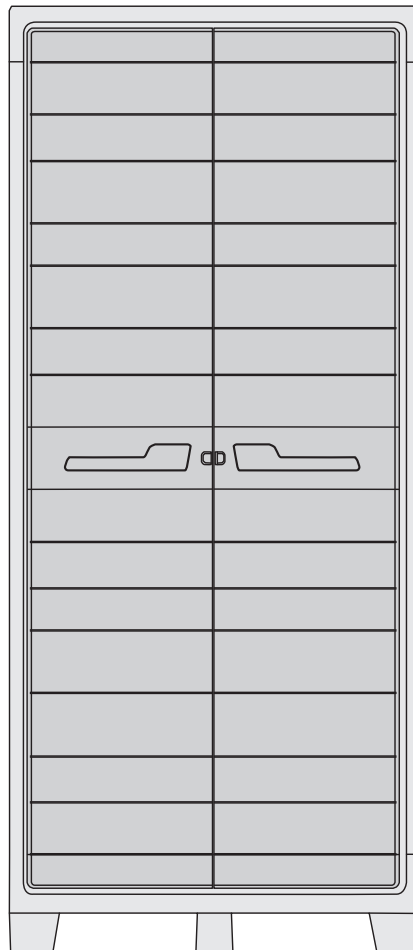


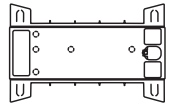




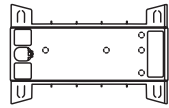


=

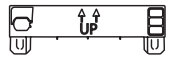




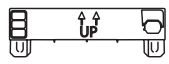
[D3] x 1



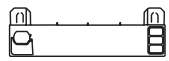
[D4] x 1



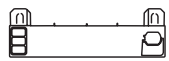
[D5] x 1



[D7] x 1



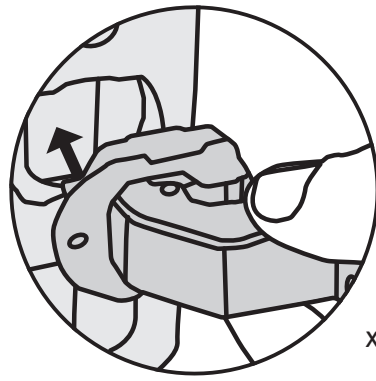
[D6] x 1



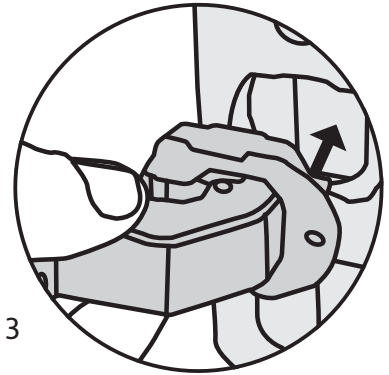
[D8] x 1



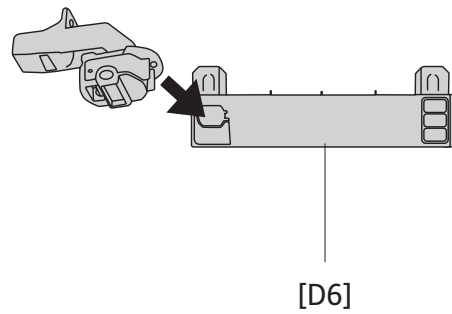
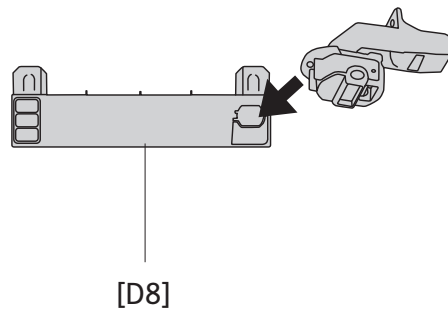
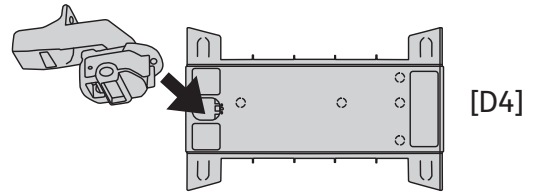
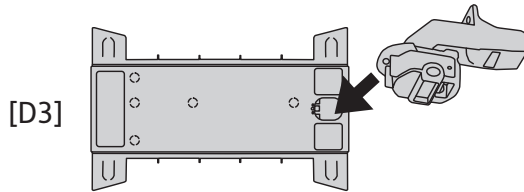
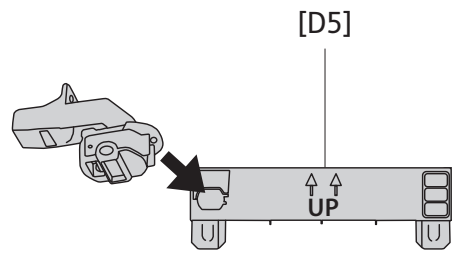
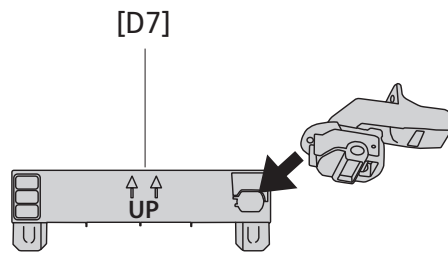
x 6



x 3



x 3

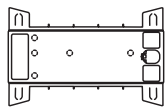




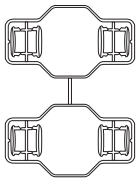
[D7] x 1



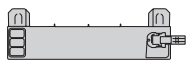
[D2] x 2



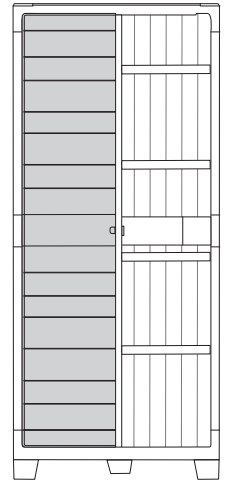
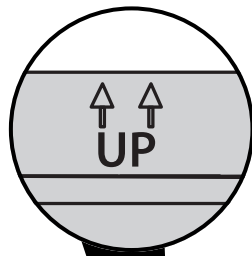
[D3] x 1



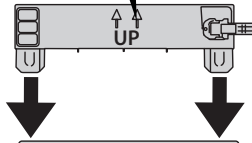
x 1



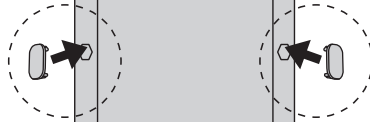
[D8] x 1



[D7]

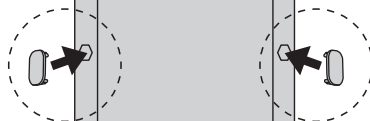


[D2]

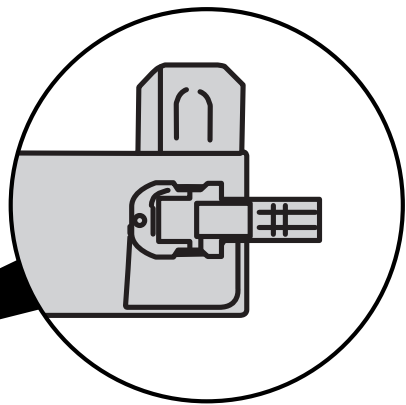
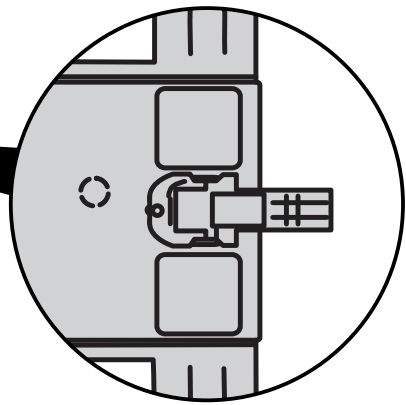
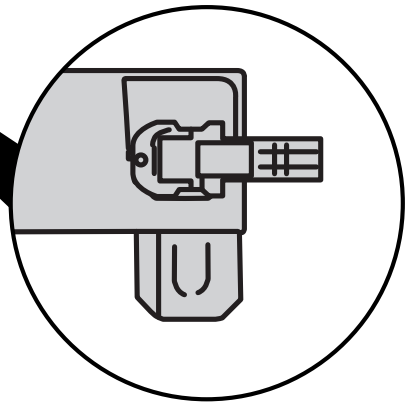


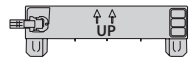
[D3]

[D2]



[D8]

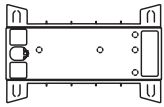




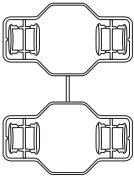
[D5] x 1



[D1] x 2



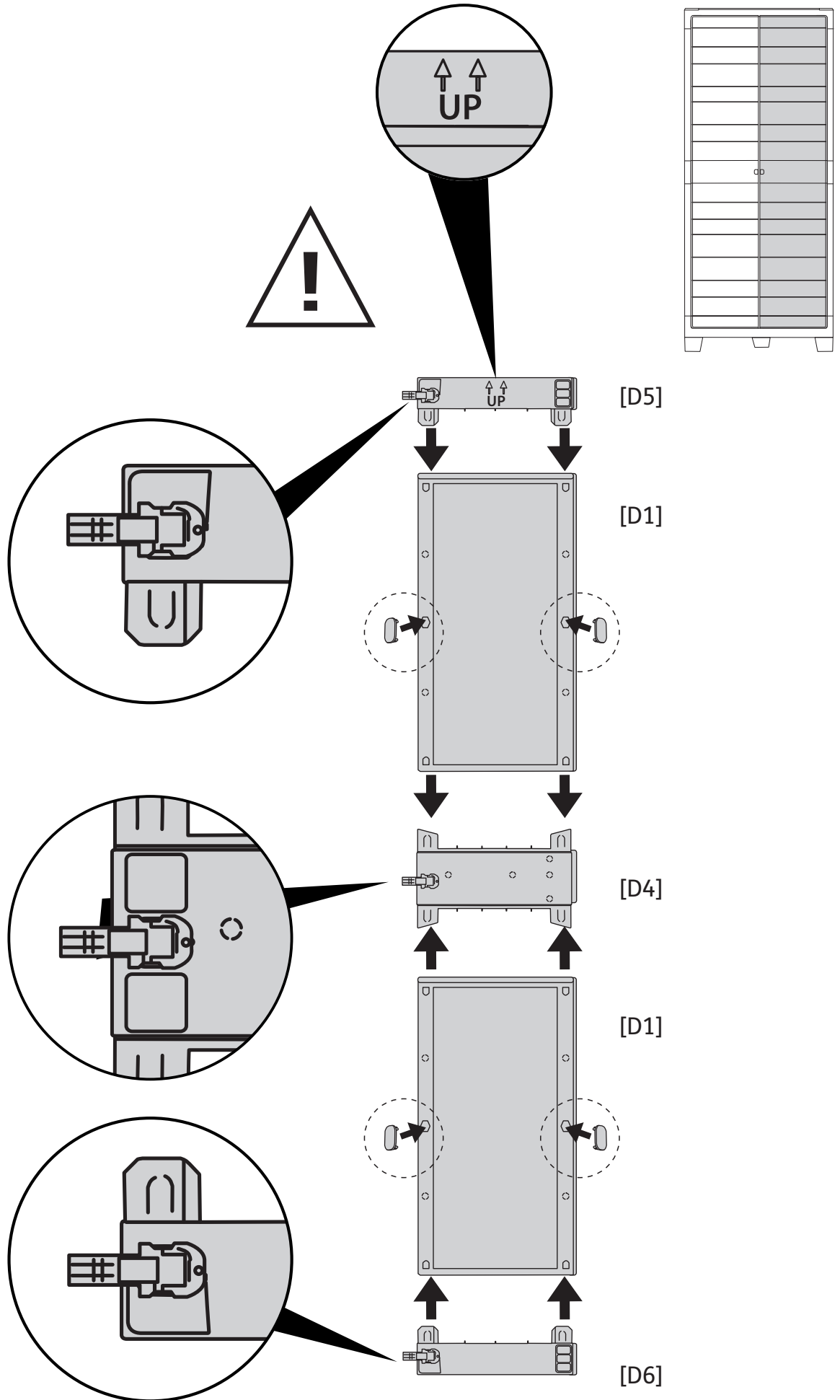
[D4] x 1

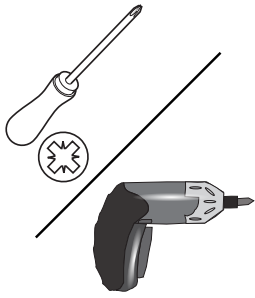


x 1

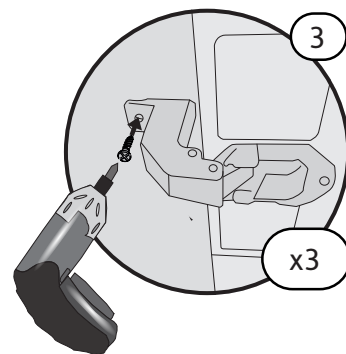
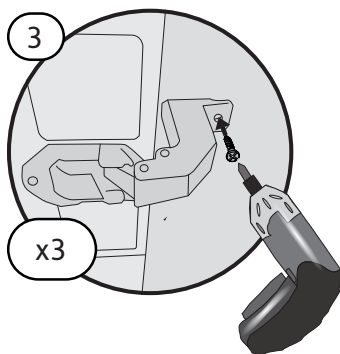
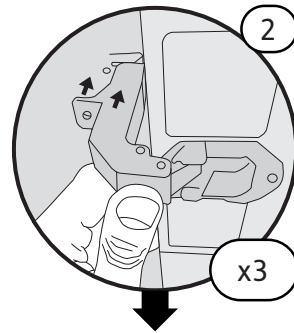
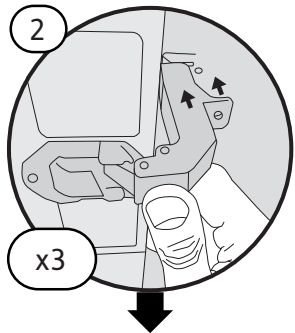
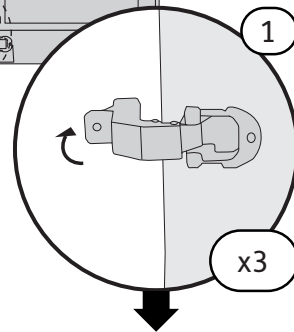
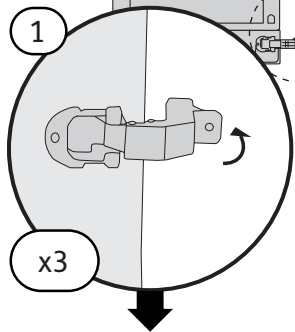
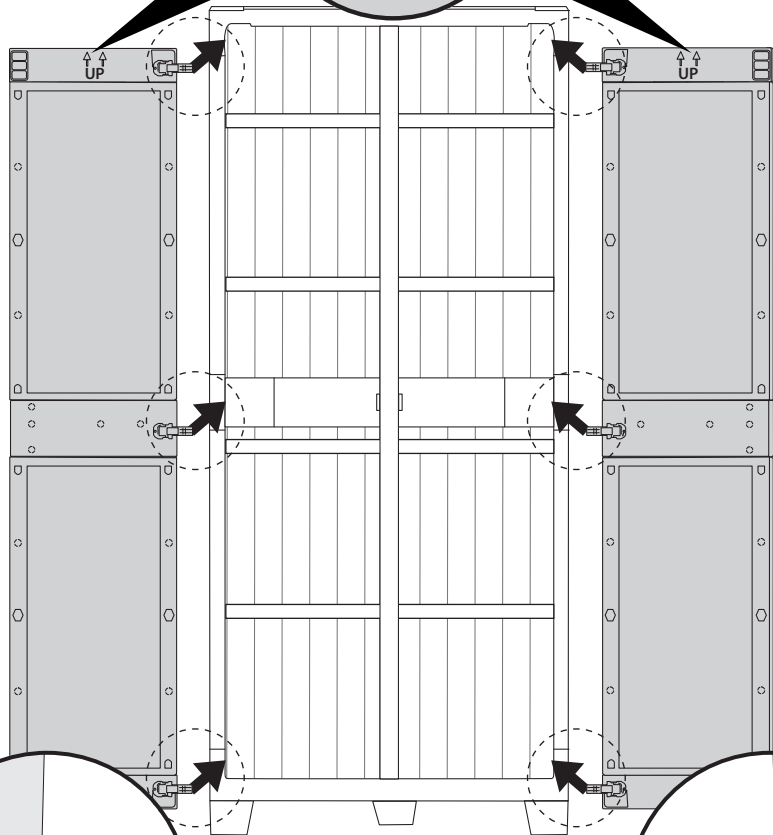
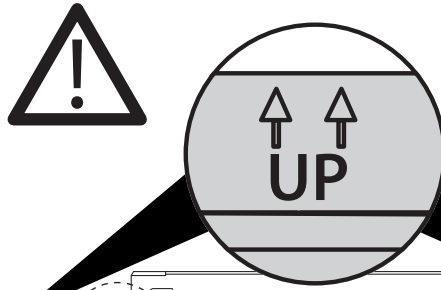


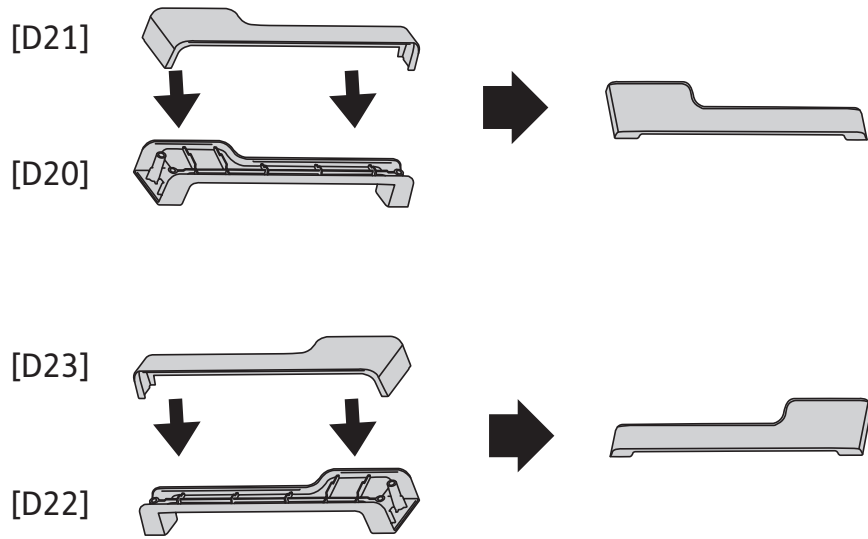
[D6] x 1



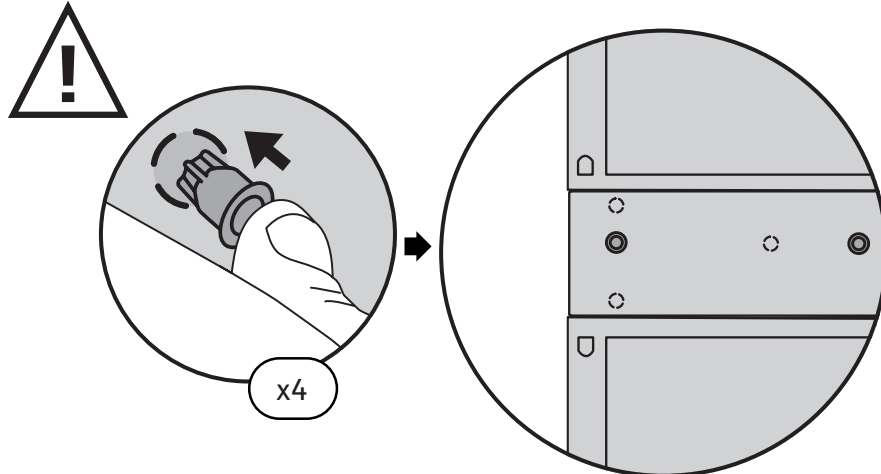
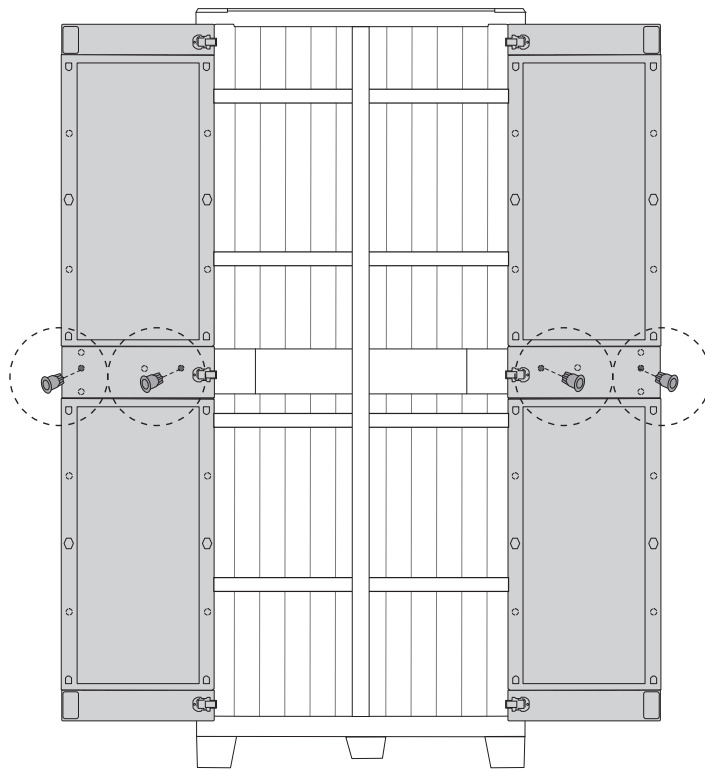


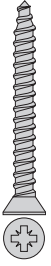
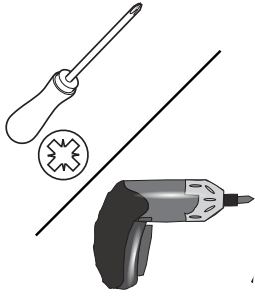
6x [4,5x25 mm]



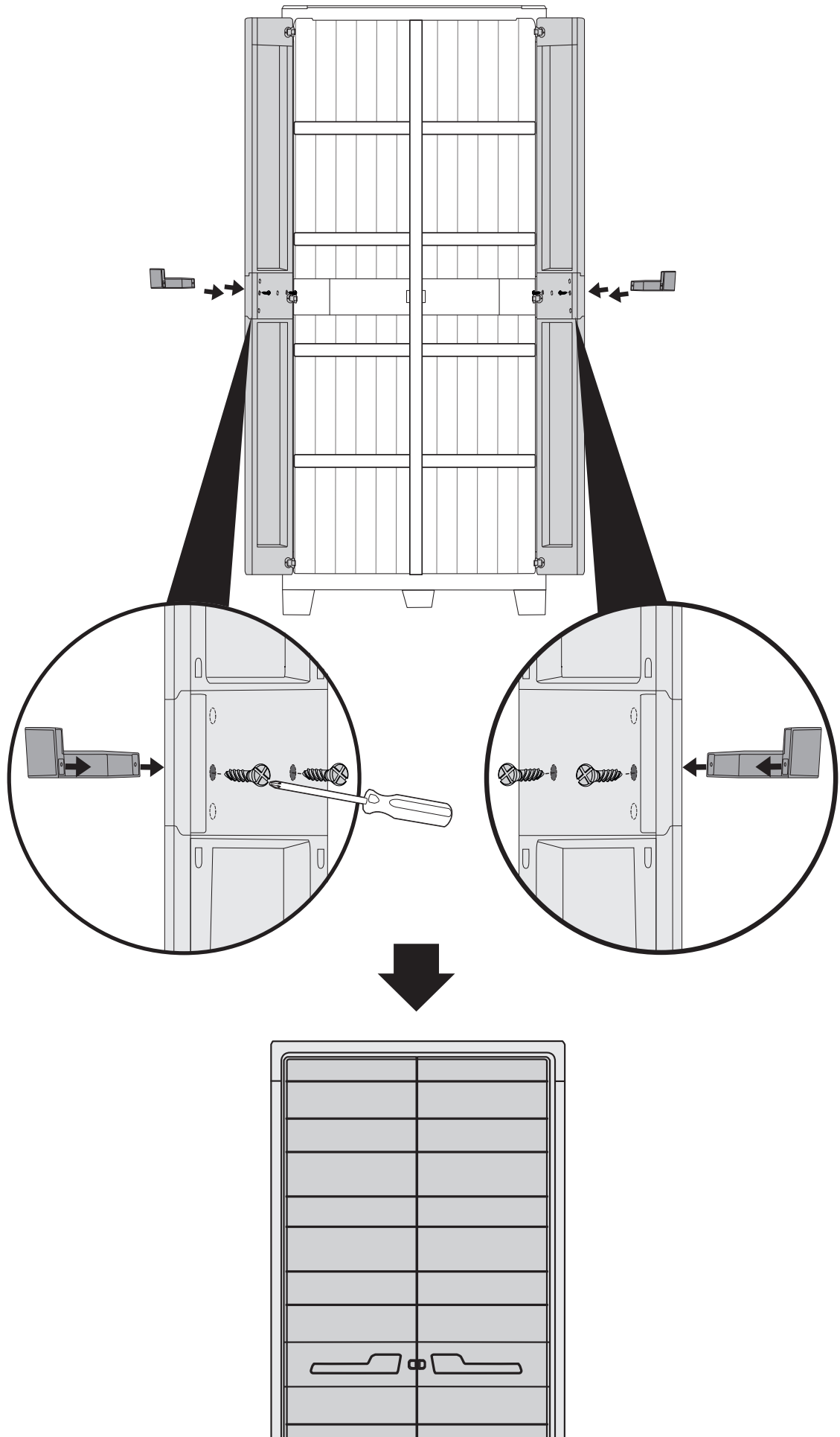


x 4

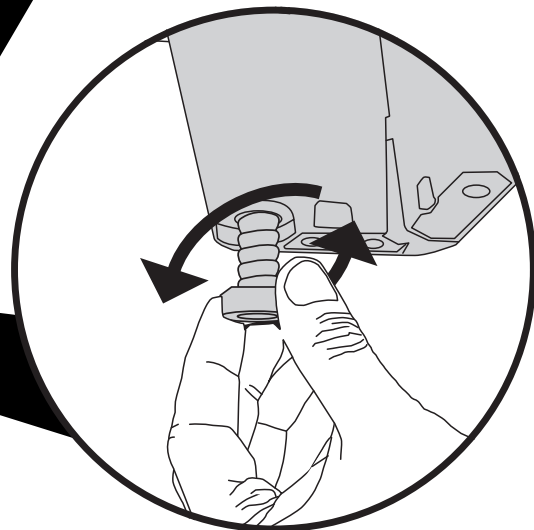
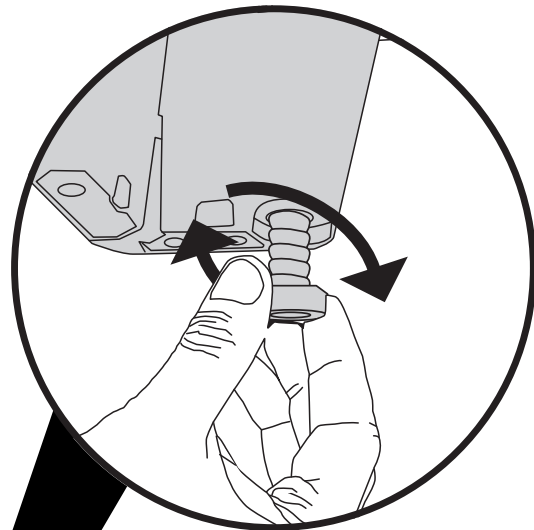
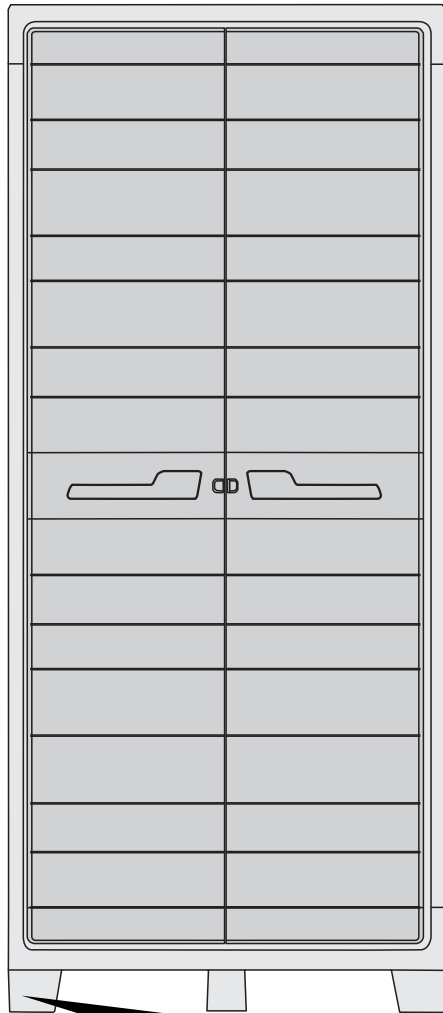




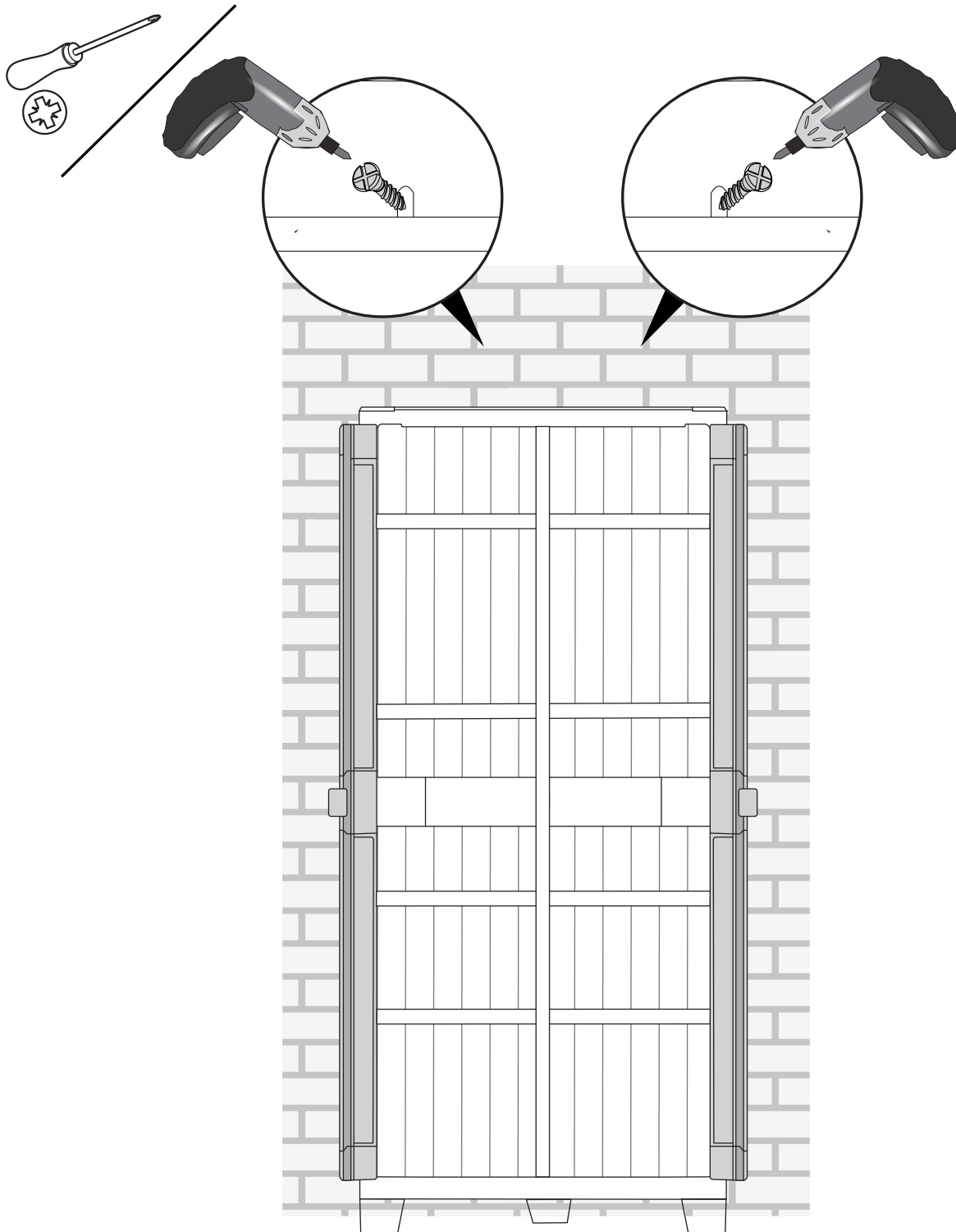
4x [4,5x25 mm]



EN - For optimum stability on uneven surfaces, regulate the cupboard using the screws under the front feet. **FR** - Pour garantir une meilleure stabilité de l'armoire sur des surfaces irrégulières, utiliser les vis de réglage placées sous les pieds avant. **DE** - Um dem Schrank auf unebenen Flächen mehr Stabilität zu verleihen, verwenden Sie bitte die Stellschrauben unter den vorderen Füßen. **IT** - Per garantire maggiore stabilità dell'armadio su superfici irregolari, utilizzare le viti di regolazione poste sotto i piedi anteriori. **ES** - Utilice los tornillos de regulación (situados bajo los pies delanteros) para asegurar una mayor estabilidad del armario. **PT** - Para uma ótima estabilidade em superfícies irregulares, regule o armário usando os parafusos sob os pés dianteiros. **NL** - Gebruik de stelschroeven onder de voorpoten om een betere stabiliteit van de kast op onregelmatige vloeren te verzekeren. **EL** - Για να εξασφαλίσετε τη μεγαλύτερη σταθερότητα της ντουλάπας πάνω σε ανώμαλες επιφάνειες, χρησιμοποιήστε τις βίδες ρύθμισης που βρίσκονται κάτω από τα μπροστινά πόδια. **PL** - Aby zagwarantować większą stabilność szafy, w przypadku nieregularnego podłoża, należy użyć śrub regulacyjnych, znajdujących się pod przednimi nóżkami. **ZH** - 为了得到不平整表面上的最佳稳定性，请使用前柜脚的螺丝调节橱柜。 **HU** - Ha a talaj egyenetlen, akkor az elülső lábak alatt található csavarok segítségével lehet beállítani a termék vízszintes helyzetét. **HR** - Kako bi se osigurala veća stabilnost ormara, u slučaju nepravilnih podloga koristite vijke za podešavanje koji se nalaze ispod prednjih nogu. **RO** - Pentru a garanta o stabilitate mai mare a dulapului pe suprafețe neregulate, utilizați șuruburile de reglare aflate sub picioarele din față. **SL** - Za zagotavljanje večje stabilnosti, v primeru, ko podlaga ni ravna, uporabiti je treba regulacijske sornike, ki se nahajajo pod nogami omare. **BG** - За да гарантирате по-добра стабилност на шкафа при нередовна основа, използвайте регулировъчните винтове, намиращи се под предните крачета. **RU** - Для того, чтобы обеспечить наибольшую устойчивость шкафа на неровной поверхности, воспользуйтесь регулировочными винтами, расположенными под передними ножками. **UA** - Щоб забезпечити кращу стійкість шафи у випадку нерівної поверхні, слід використати регулюючі гвинти, які знаходяться під передніми ніжками. **CZ** - Abyste zajistili co největší stabilitu skříně na nerovném povrchu, použijte regulační šrouby umístěné pod předními nožkami. **SK** - Aby bola zabezpečená náležitá stabilita skrine, v prípade nerovného podkladu, použite regulačné skrutky, ktoré sa nachádzajú pod prednými pätkami. **LT** - Siekiant padidinti spintos stabilumą ant nereguliaraus pagrindo, reikia naudoti reguliavimo varžtus, esančius po priekinėmis kojėlemis. **LV** - Lai palielinātu skapja stabilitāti, uzstādot uz neregulāras pamatnes, jāizmanto regulēšanas skrūves, kas atrodas zem priekšējām kājiņām. **ET** - Ebaühtlase aluspinnna korral kapi suurema stabiilsuse tagamiseks tuleb kasutada eesmistele jalgale all paiknevaid reguleerimis kruvisid.

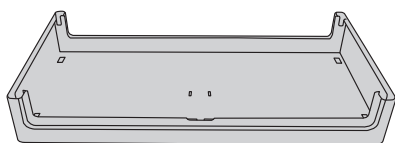


EN - Fasten the cupboard to the wall (screws and anchors not included). Choose the anchor according to the surface. **FR** - Fixer l'armoire au mur (vis et chevilles non incluses). Choisir la cheville en fonction de la surface d'appui. **DE** - Befestigen Sie den Schrank an der Wand (Schrauben und Dübel sind nicht im Lieferumfang enthalten). Den Dübel je nach Stellfläche wählen. **IT** - Fissare l'armadio a muro (viti e tasselli non inclusi). Scegliere il tassello in base alla superficie di appoggio. **ES** - Fije el armario en la pared (la dotación no incluye tornillos y tacos). Elija el taco en función de la superficie de apoyo. **PT** - Fixe o armário na parede (parafusos e buchas não incluídos). Escolher a bucha conforme a superfície de apoio. **NL** - Bevestig de kast aan de muur (schroeven en pluggen niet bijgeleverd). Kies de plug aan de hand van het steunoppervlak. **EL** - Στερεώστε την ντουλάπα στον τοίχο (βίδες και ούπα δεν περιλαμβάνονται). Επιλέξτε το ούπα ανάλογα με την επιφάνεια στήριξης. **PL** - Przymocować szafę do muru (śruby i kołki nie są zawarte w dostawie). Dobrac kolek w zależności od powierzchni oparcia. **ZH** - 将橱柜固定在墙上 (螺丝和锚固螺栓不属于供货范围) • 根据表面选择锚固螺栓 • **HU** - A szekrény a falhoz rögzítendő (a csavarokat és a dübeleket a termék nem tartalmazza). A dübel a fal fajtájához válasszandó. **HR** - Pričvrstite ormar na zid (vijci i košuljice nisu uključeni u isporuku). Odaberite košuljicu ovisno o površini oslonca. **RO** - Fixați dulapul la perete (șuruburi și dibluri neincluse în dotare). Alegeți diblul în funcție de suprafața pe care urmează să se fixeze. **SL** - Pritrditi omaro na zid (vijaki in zatiči niso priloženi). Zatič je treba izbrati uroštevaje površino zida. **BG** - Прикрепете шкафа към стената (доставката не включва винтове и дюбели). Изберете дюбела в зависимост от опорната повърхност. **RU** - Закрепите шкаф на стене (шурупы и дюбели не включены в поставку). Возьмите дюбель, пригодный для материала поверхности, у которой ставится шкаф. **UA** - Прикріпити шафу до стіни (гвинти та дюбелі не входять у комплект). Підібрати дюбеля відповідно до поверхні кріплення. **CZ** - Připevněte skříň ke zdi (šrouby a hmoždinky nejsou součástí dodávky). Zvolte hmoždinku podle povrchu podkladu. **SK** - Skriňu pripevnite k stene (skrutky a rozperky nie sú v súbave). Rozperný kolík vyberte nálezite podľa typu danej steny. **LT** - Spintą pritvirtinti prie sienos (varžtai ir kaiščiai neįeina į tiekimo apimtį). Pasirinkti atraminiam paviršiui tinkamą kaištį. **LV** - Skapi piestiprināt pie sienas (skrūves un dībeļi neietilpst piegādes komplektā). Dībeļi jāizvēlas atbilstoši atbalsta virsmai. **ET** - Kinnitada kapp müürile (kruidid ja tüübid komplekti ei kuulu). Valida tüübid tugipinnast sõltuvalt.



EN - Assembly parts **FR** - Pièces à assembler **DE** - Montageteile **IT** - Parti da montare **ES** - Piezas de ensamble **PT** - Peças de montagem **NL** - Montagestukken **EL** - Ανταλλακτικά συναρμολογησης **PL** - Części przeznaczone do montażu **ZH** - 装配零件 **HU** - Összeszerelendő részek **HR** - Dijelovi za montažu **RO** - Componente de asamblat **SL** - Deli, ki jih je treba sestaviti **BG** - Части, които трябва да бъдат сглобени **RU** - Части, подлежащие установке **UA** - Части, що підлягають складанню **CZ** - Části určené k montáži **SK** - Súčasti, ktoré sa majú montovať **LT** - Montuojamos dalys **LV** - Detaļas montāžai **ET** - Kokkupanavad osad

1x A1



4x B1



8x P1



8x P2



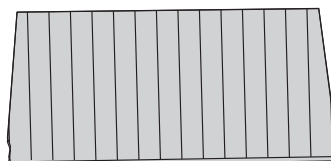
2x A2



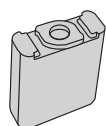
2x A3



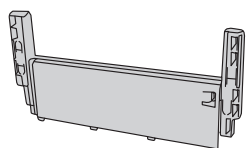
1x



2x A4



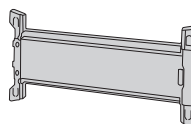
1x A5



2x B2



2x B4



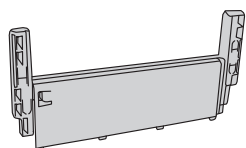
4x P3



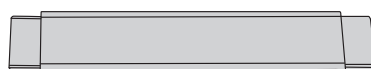
2x



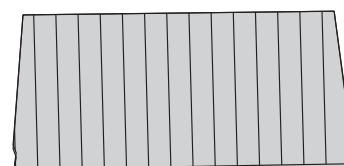
1x A6



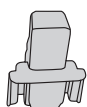
1x B3



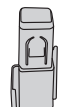
1x



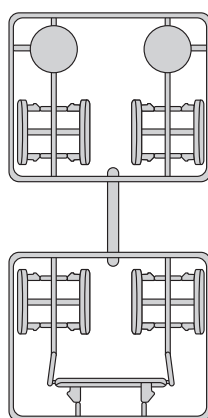
1x A8



1x A9



1x



1x

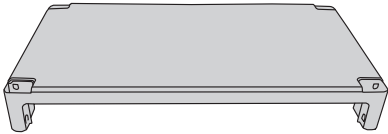


20x [4,5X25 mm]



After assembly is completed there may be extra small parts, you may dispose of these as they are not needed | Une fois l'assemblage terminé, il se peut que vous ayez quelques petites pièces en trop dont vous pouvez vous débarrasser car elles ne sont pas nécessaires | Soliten nach dem Zusammenbau kleinere Plastikteile übrig geblieben sein, so können Sie diese entsorgen | Finalizado el montaje, pueden sobrar algunas piezas, puede disponer de ellas pues no son necesarias | A montaggio ultimato possono avanzare alcune piccole parti, queste possono essere smaltite perchè non sono necessarie | Voor de zekerheid zijn extra kleine onderdelen toegevoegd, de onderdelen die teveel zijn ontvangen mag u weggooien bij uw huisafval | Concluido a assembléia, eles podem ter alguns pedaços mais que suficiente, pode os ter porque eles não são necessários | Po zakończeniu montażu mogą pozostać niewykorzystane drobne części, które można zutylizować | 装配完毕后, 可能会有额外的小零件, 可按要求处置, 因为不再需要这些零件。 | Az összeszerelés befejezését követően néhány apró rész megmaradhat. Ezeket megsemmisítheti, mert nincs rájuk szükség | Nakon završene montaže može preostati višak pojedinih malih dijelova, možete ih odložiti jer više nisu potrebni | După finalizarea asamblării, unele componente mici pot avansa, acestea putând fi eliminate, deoarece nu sunt necesare | Po montaži lahko ostajajo nekateri majhni deli, te je mogoče odstraniti, ker niso potrebni | След приключване на монтажа може да останат някои малки части, те може да бъдат изхвърлени, тъй като не са необходими | После установки могут остаться некоторые мелкие детали, их можно утилизировать, поскольку они не нужны | Після складання може статися так, що залишаться деякі невеликі деталі, їх можна утилізувати, оскільки вони не є необхідними | Je možné, že po montáži zbudou některé menší části, které mohou být zlikvidovány, jelikož již nejsou potřebné | Po kompletnej montáži môžu zvýšiť niektoré malé súčiastky, tieto môžu byť odstránené, pretože nie sú potrebné | Sumontavus, gali likti kelios nedidelės dalys, kurios gali būti išmestamos, nes nėra reikalingos | Pēc montāžas pabeigšanas dažas nelielas detaļas var palikt pāri, tās var izmest atkritumos, jo tās nav vajadzīgas | Pärast kokkupanekut võivad osad väikesed detailid edasi liikuda, need võib eemaldada, kuna need pole vajalikud | Όταν η συναρμολόγηση έχει ολοκληρωθεί μπορεί να υπάρχουν επιπλέον μικρά

1x C1



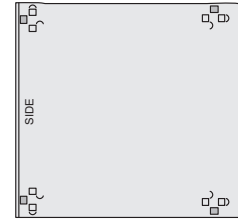
2x D1



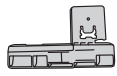
2x D2



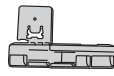
8x E1



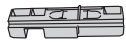
1x C2



1x C3



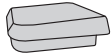
1x C4



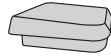
1x C5



2x C7



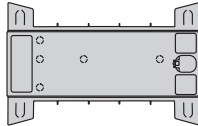
2x C8



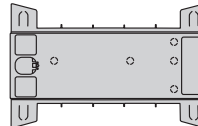
2x C9



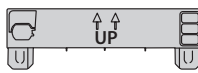
1x D3



1x D4



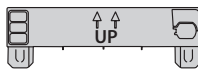
1x D5



1x D6



1x D7



1x D8



[D23]



[D21]



[D22]



[D20]



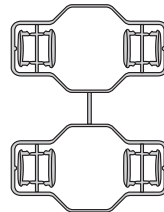
4x



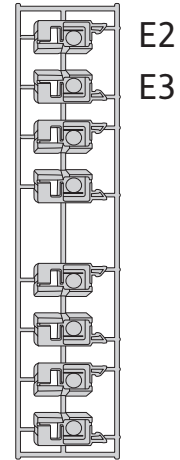
6x



1x



2x



E2

E3



