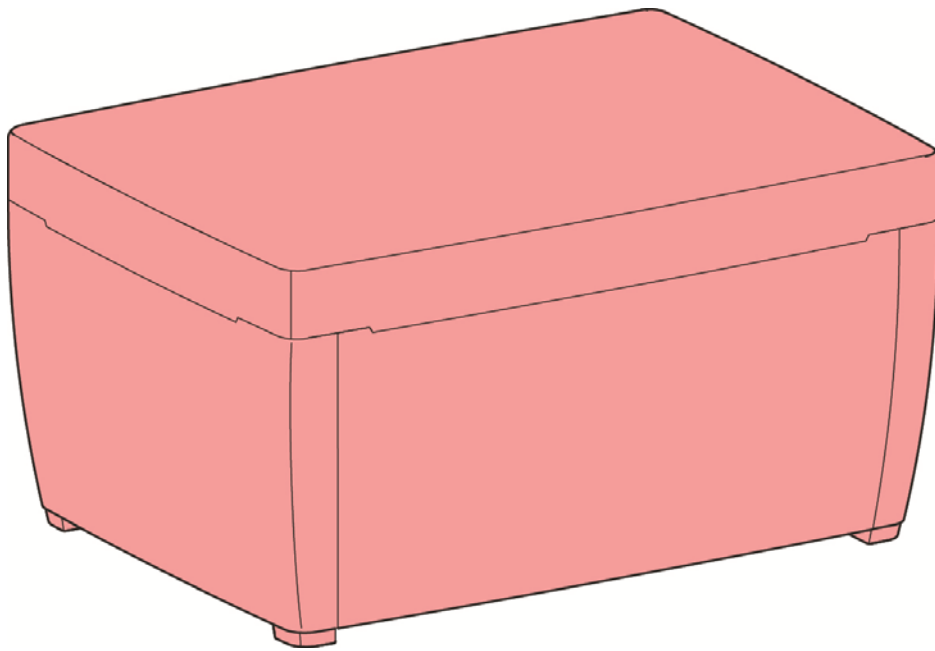


# *WICKER CUSHIONBOX*

---

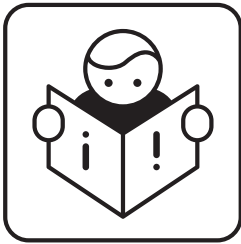
## *TABLE*



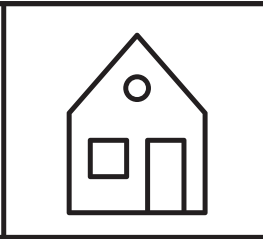
"MIA CUSHIONBOX" V 1.0 / 561550 / 442098



561550

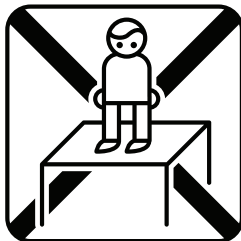



  AMERICA  
 EUROPE  
- Geprüfte Sicherheit  
- EN 581



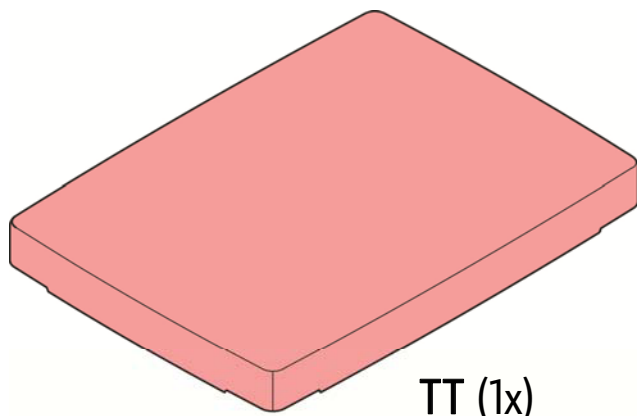
  
**MAX 50 kg**  
**110 lbs**

< 40 °C < 104 °F  
> 0 °C > 32 °F

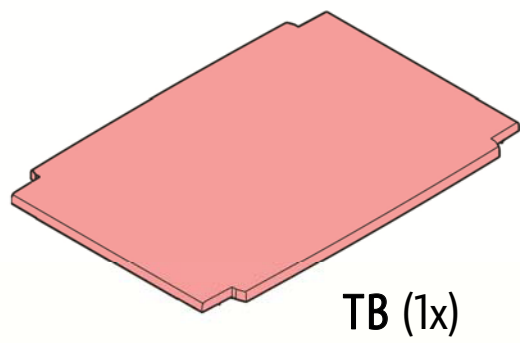


  
**MAX 20 kg**  
**44 lbs**

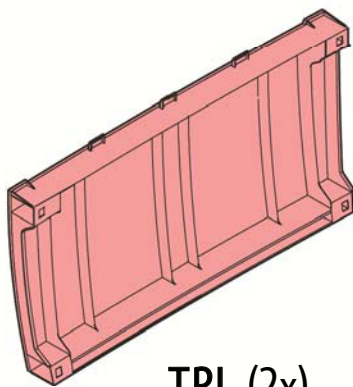




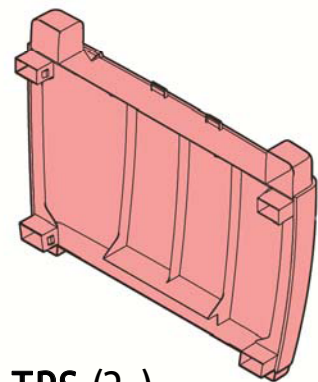
TT (1x)



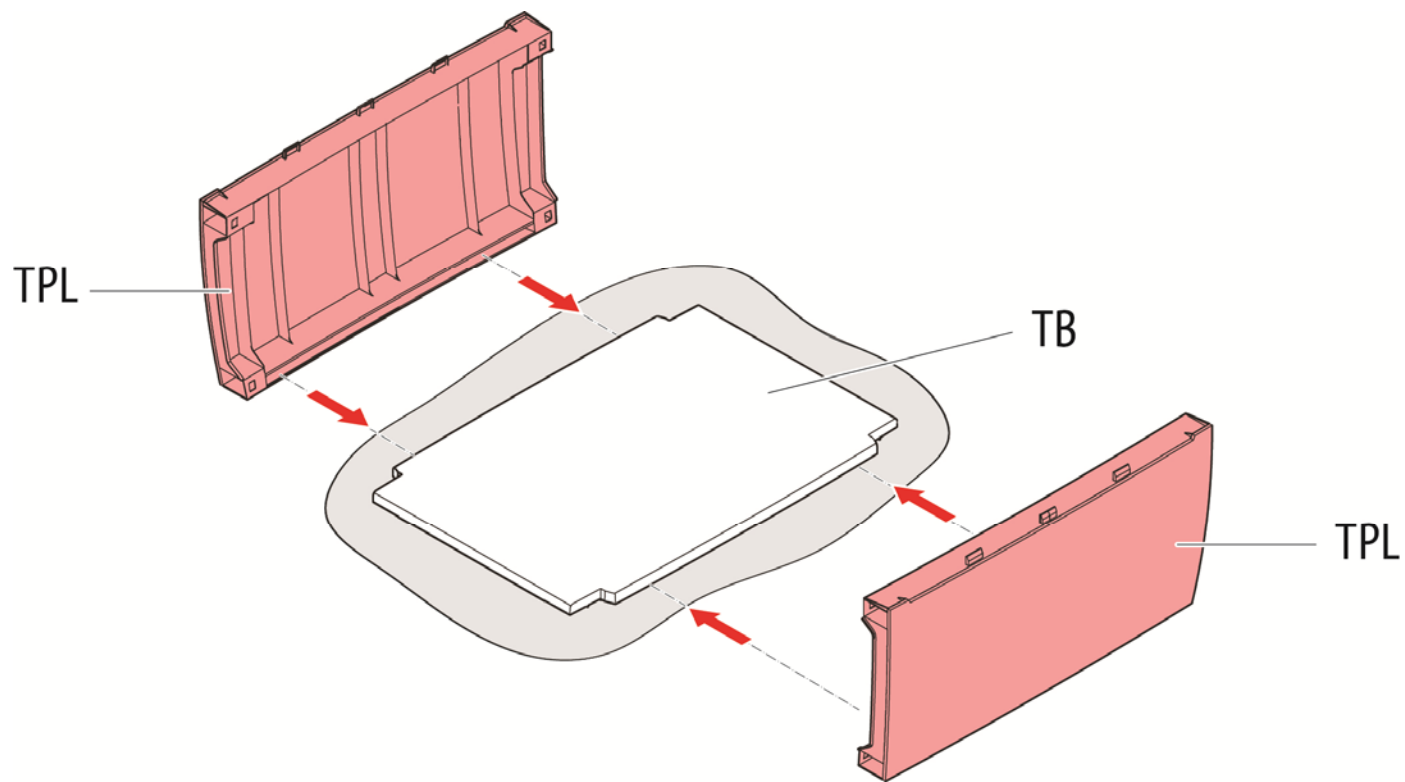
TB (1x)



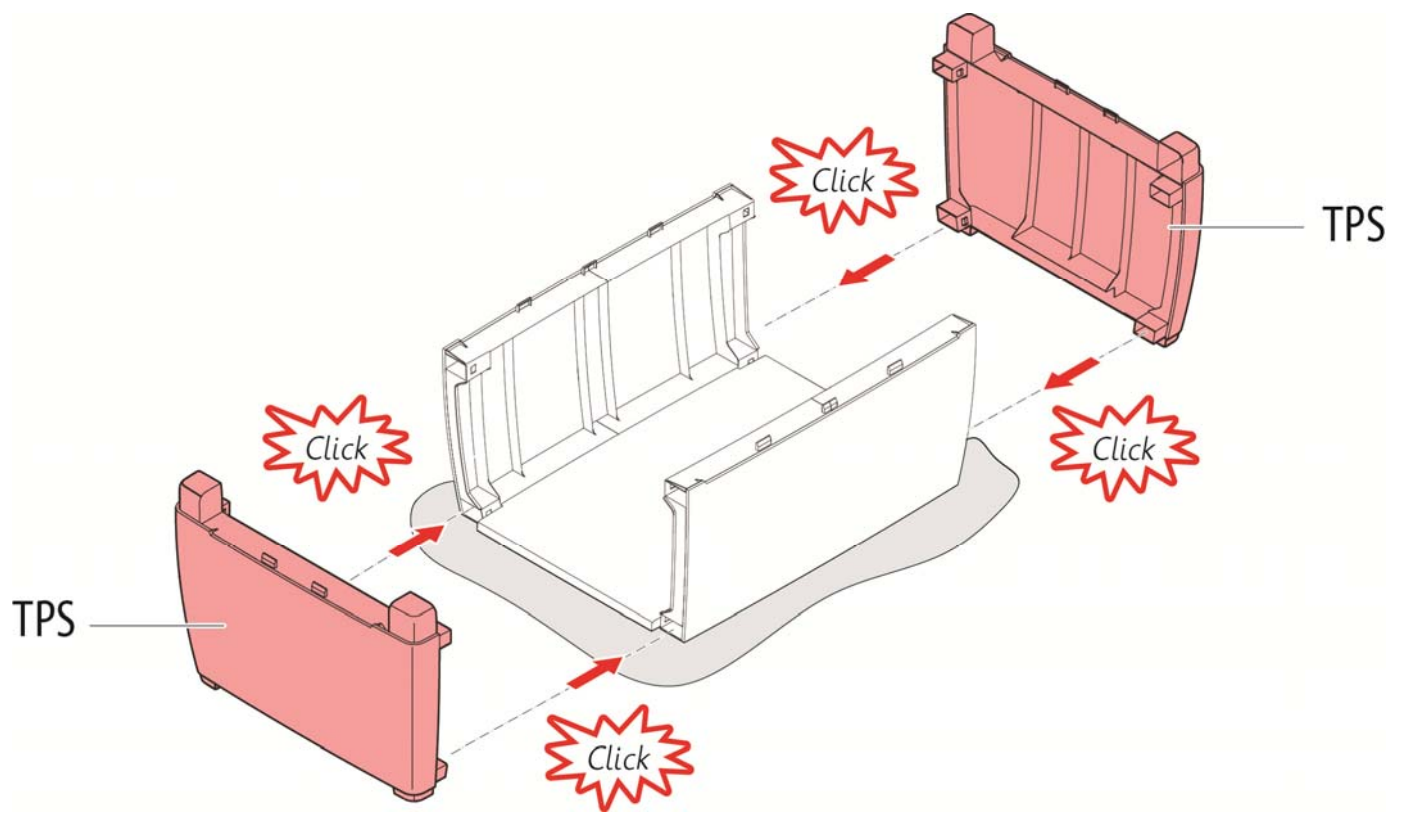
TPL (2x)



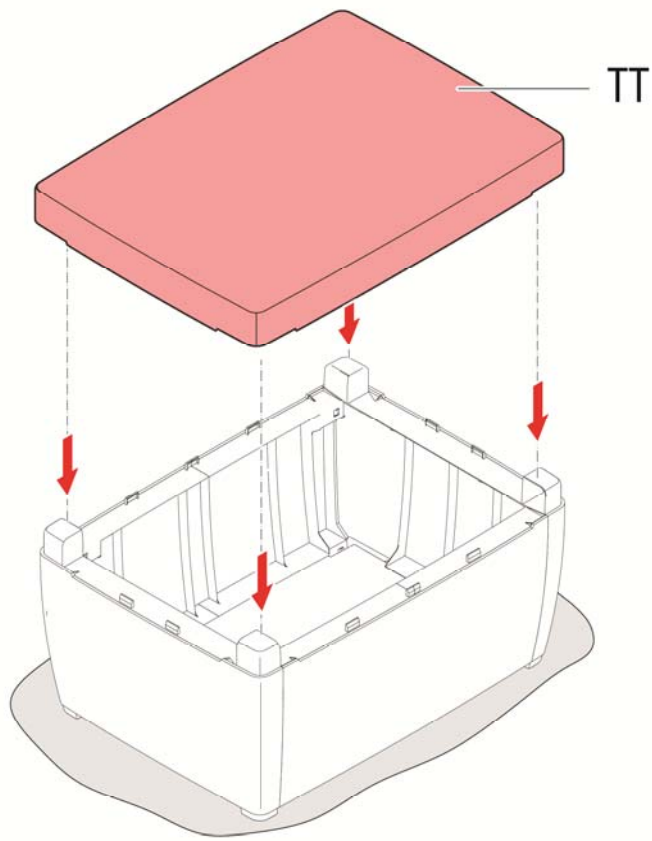
TPS (2x)



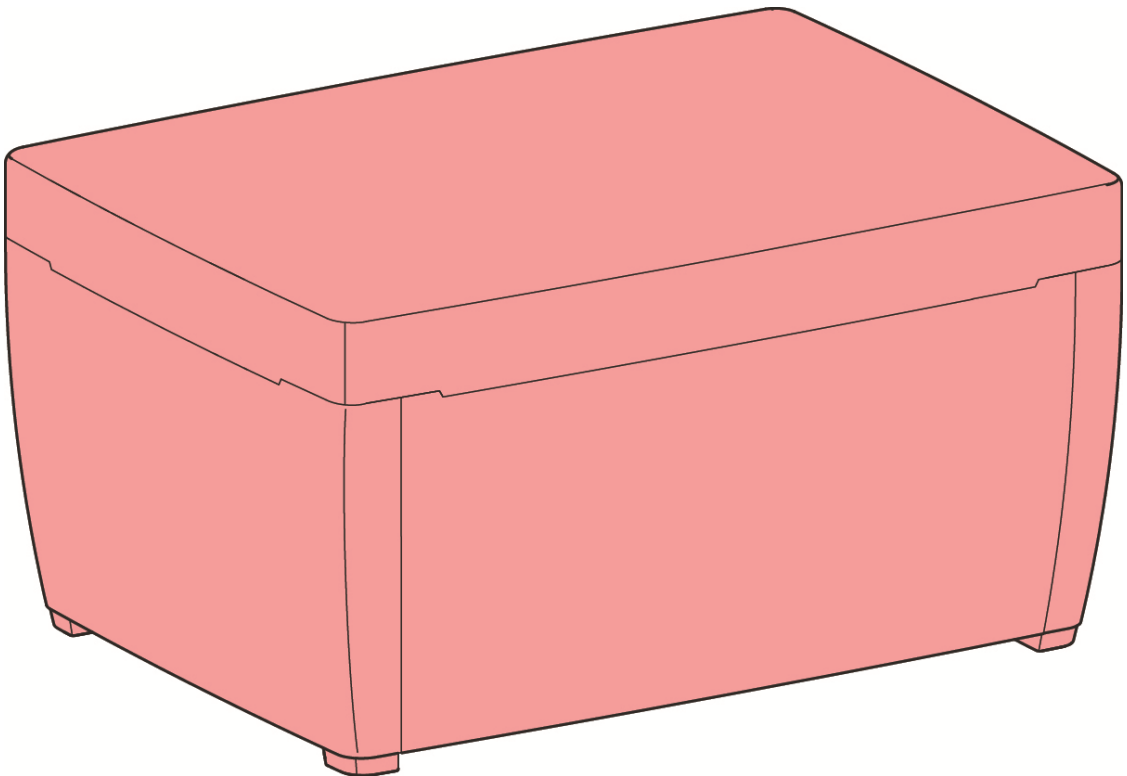
1



2



3



4



[www.youtube.com/allibertoutdoor](http://www.youtube.com/allibertoutdoor)