

Abb./Fig. 1 TRIVAC 16/25 B mit Gasballasteinrichtung / with gasballastvalve / avec robinet de lest d'air

Pos.	Stückzahl / Quantity Nombre de pièces		S16B D168 / S25B D25B		SIEHE Abb. 1 / See Fig. 1 / Voir Fig. 1		TRIVAC 16/25 B		Abmessungen / Dimensions (mm)		Bestell-Nr. Ref. No.		Bemerkungen Notes Remarques	
	168	25B	168	25B	Benennung	Description	Désignation	Werkstoff/Material/Matériel	320 x 172 x 24	Al-Leg.	200 10 018			
1	1	1	1	1	Pumpenfuß	Pump base	Socle de pompe	320 x 172 x 24	Al-Leg.	200 10 018				
2	4	4	4	4	Zylinderschraube	Cylinder screw	Vis à tête cylindrique	M6 x 25	DIN 912	201 03 105				
3	1	1	1	1	Zylinderschraube	Cylinder screw	Vis à tête cylindrique	M6 x 12	DIN 6912	201 03 014				
4	1	1	1	1	Haftblech	Supporting plate	Plaque de retenue	35 x 10 x 2	St	451 74 040				
5	1	1	1	1	Druckfeder	Spring	Ressort	0,9 x 5,4 x 35	St	221 61 041				
6	1	1	1	1	Kolben	Piston	Piston	ø22 x 57	PA	321 06 151				
7	1	1	1	1	O-Ring	O-ring	Joint torique	16 x 2,5	FPM	239 70 1471)				
8	1	1	1	1	Dichtelement	Seal	Joint	ø16 x 12,5	FPM	348 61 0291)				
9	1	1	1	1	Blende	Shutter	Diaphragme	ø54 x 3	Al	221 02 253				
10	1	1	1	1	Schneidschraube	Tapping screw	Vis auto taraudeuse	FM 4 x 16	DIN 7513	201 03 016				
11	1	1	1	1	Deckel	Cover	Couvercle	4 x 40 x 53	DIN 1783	200 10 019				
12	2	2	2	2	Senkschraube	Countersunk screw	Vis noyée	M6 x 16	DIN 7991	201 03 015				
13	1	1	1	1	Dichtung	Gasket	Joint	53 x 40 x 0,5	AFM	200 10 7321)				
14	1	1	1	1	Kupplungsgehäuse	Coupling housing	Cartier d'accouplement	170 x 212 x 66	Al-Leg.	331 68 005				
15	2	2	2	2	Spannring	Clamping ring	Collier de fermeture	DN 20/25	Al	230 60 102				
16	2	2	2	2	O-Ring	O-ring	Joint torique	28 x 5	FPM	239 70 506				
17	1	1	1	1	Zentrierring	Centering ring	Anneau de centrage	DN 25 KF	Al	231 94 206				
18	3	3	3	3	Verschlußschraube	Plug screw	Bouchon de fermeture	M16 x 1,5	DIN 908	201 27 105				
19	3	3	3	3	Dichtring	Gasket ring	Joint	15,1 x 22 x 2	FPM	239 55 1651)				
20	1	1	1	1	O-Ring	O-ring	Joint torique	70 x 5	FPM	239 70 5091)				
21	1	1	1	1	Ölauge	Oil level glass	Niveau d'huile	111 x 35 x 14	Glas	350 01 179				
22	1	1	1	1	Dichtung	Gasket	Joint	109 x 33 x 1	AFM	200 12 2571)				
23	1	1	1	1	Rahmen	Frame	Chassis	43 x 132 x 14	Al	200 10 017				
24	4	4	4	4	Zylinderschraube	Cylinder screw	Vis à tête cylindrique	M4 x 18	DIN 912	200 09 162				
25	1	1	1	1	Knebel	Lever	Levier	30 x 36 x 18	PA A3K	281 53 014				
26	1	1	1	1	Welle	Shaft	Arbre	4 Kl. 169 lg.	DIN 178	401 57 330				
26	1	1	1	1	Welle	Shaft	Arbre	4 Kl. 231 lg.	DIN 178	401 57 332				
27	1	1	1	1	O-Ring	O-ring	Joint torique	12 x 1,5	FPM	239 70 108				
28	1	1	1	1	Exzenter	Cam	Exzentrique	ø16 x 29	PA	281 53 015				

Bei Ersatzteilbestellungen bitte unbedingt die Katalog- und Fabrikations-Nummer angeben !

If you order spare parts, please always indicate the catalog and serial number !

Lorsque vous commandez des pièces de rechange, toujours indiquer le numéro de catalogue et de fabrication !

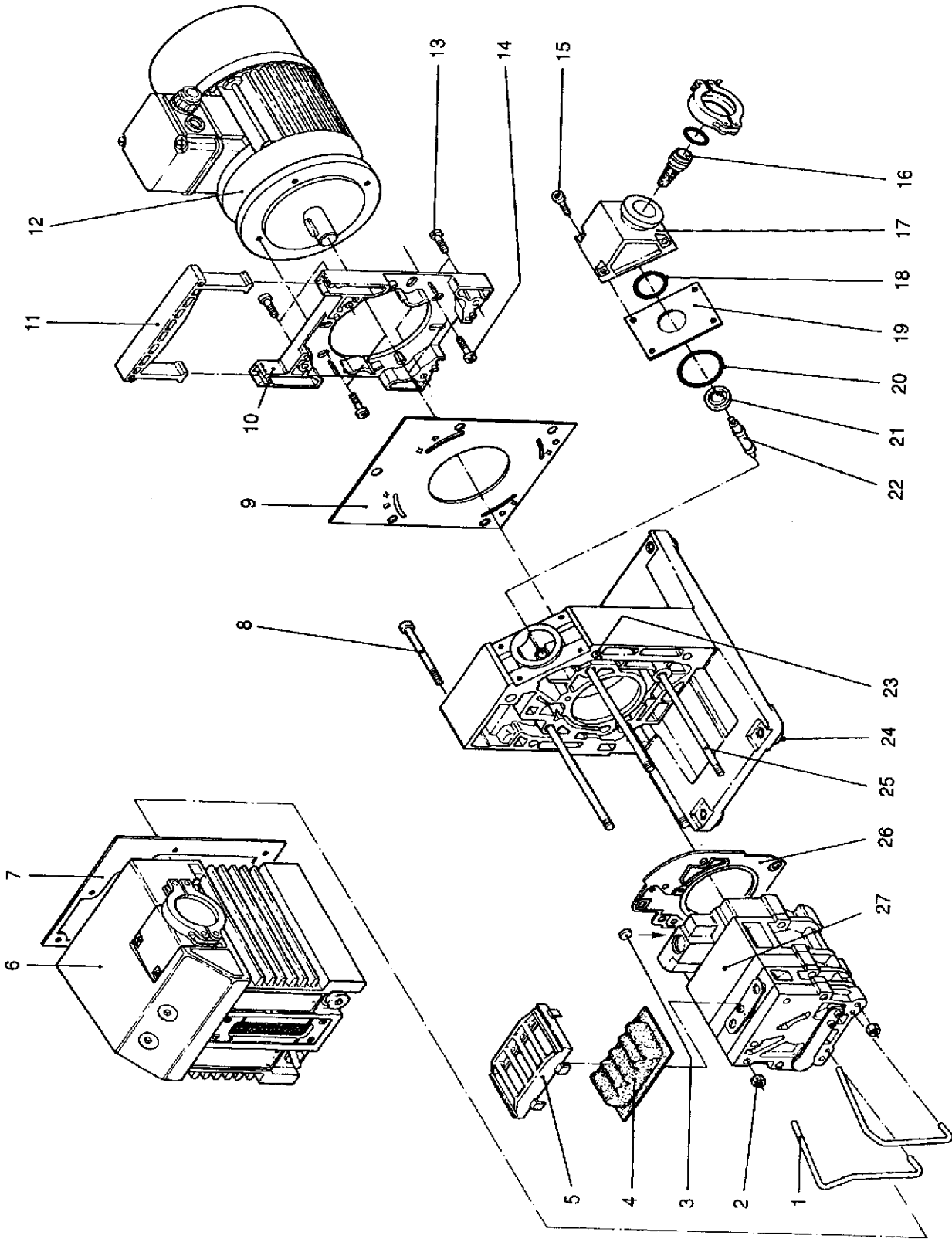


Abb./Fig. 2 TRIVAC D 16/25 B; S 16/25 B ähnlich/similar/similaire

Pos.	Stückzahl / Quantity Nombre de pièces		SIEHE Abb. 2 / See Fig. 2 / Voir Fig. 2		TRIVAC 16/25 B		Abmessungen / Dimensions (mm)	Bestell-Nr. Ref. No.	Bemerkungen Notes Remarques
	S168	D168	S25B	D25B	Benennung	Description			
1	2	2	2	2	Klammer	Clamp	ø4	221 61 034	1) im
2	4	4	4	4	Mutter	Nut	M6	211 03 009	Dichtungssatz ent-
3	1	1	1	1	Scheibe	Disc	ø10 x 2	221 02 036	halten (Seite 8) /
4	1	1	1	1	Formfilter	Internal demister	24 x 72 x 112	390 26 0121)	included in set of
4	1	1	1	1	Formfilter	Internal demister	24 x 96 x 112	390 26 0131)	seals (page 8) /
5	1	1	1	1	Rahmen	Frame	18 x 77 x 122	371 82 141	compris dans le
5	1	1	1	1	Rahmen	Frame	18 x 108 x 122	371 82 142	jeu de joints (pg 8)
6	1	1	1	1	Ölkasten	Oil casing	170 x 212 x 183,5	200 09 340	
6	1	1	1	1	Ölkasten	Oil casing	170 x 212 x 245,5	200 09 346	
7	1	1	1	1	Dichtung	Gasket	170 x 212 x 0,5	200 10 7371)	X) USA-
8	5	5	5	5	Zylinderschraube	Cylinder screw	M6 x 70	201 03 011	Ausführung /
9	1	1	1	1	Dichtung	Gasket	M6 x 70	200 10 7381)	USA design /
10	1	1	1	1	Zwischenflansch	Motor connect flange	170 x 202 x 1,5	361 46 002	Construction p.
10x)	1	1	1	1	Zwischenflansch	Motor connect flange	170 x 202 x 25	200 09 157x)	USA
11	1	1	1	1	Tragegriff	Handle	170 x 202 x 25	281 53 012	
12y)	1	1	1	1	Motor	Motor	PA	siehe/see GAy)	Y) Motordaten und
13	4	4	4	4	Zylinderschraube	Cylinder screw	M6 x 25	201 03 105	Bestell-Nr. siehe
14	4	4	4	4	Zylinderschraube	Cylinder screw	M8 x 20	200 10 842	GA (Gebrauchts-
15	8	8	8	8	Zylinderschraube	Cylinder screw	M6 x 16	201 03 102	anleitung) /
16	1	1	1	1	Schmutzfänger	Dirt trap	DN 25 KF	411 70 206	For motor data
17	2	2	2	2	Stützen	Connecting port	DN 25	431 71 254	and order no. refer
18	2	2	2	2	O-Ring	O-ring	45 x 3	239 70 3041)	to the GA
19	1	1	1	1	Ventilhalteblech	Valve retainer	82 x 65 x 2	451 74 053	(Operating
20	2	2	2	2	O-Ring	O-ring	52 x 3	239 70 2611)	Instructions) /
21	1	1	1	1	Ventilteller	Valve plate	ø33 x 12	401 59 0041)	Pour les données
22	1	1	1	1	Kolben	Piston	ø12 x 62	321 06 154	du moteur et les
23	2	2	2	2	Kerbstift	Grooved pin	4 x 16	241 03 001	numéros de com-
24	4	4	4	4	Fuß	Foot	ø25 x 18	348 61 037	mande voir le GA
25	4	4	4	4	Zuganker	Tie rod	M6 x 121	101 20 006	(Mode d'emploi)
25	4	4	4	4	Zuganker	Tie rod	M6 x 168	101 20 007	
25	4	4	4	4	Zuganker	Tie rod	M6 x 152	101 20 008	
25	4	4	4	4	Zuganker	Tie rod	M6 x 230	101 20 009	
26	1	1	1	1	Dichtung	Gasket	149 x 123 x 0,5	200 10 7361)	
27	1	1	1	1	Innenteil kompl.	Pumping module compl.	Incl. Pos. 1-5, 25	200 10 955	
27	1	1	1	1	Innenteil kompl.	Pumping module compl.	Incl. Pos. 1-5, 25	200 10 956	
27	1	1	1	1	Innenteil kompl.	Pumping module compl.	Incl. Pos. 1-5, 25	200 10 959	
27	1	1	1	1	Innenteil kompl.	Pumping module compl.	Incl. Pos. 1-5, 25	200 10 960	

Bei Ersatzteilbestellungen bitte unbedingt die Katalog- und Fabrikations-Nummer angeben !  
 If you order spare parts, please always indicate the catalog and serial number !  
 Lorsque vous commandez des pièces de rechange, veuillez toujours indiquer le numéro de catalogue et de fabrication !