

Vakuum-Lösungen

Applikations-
Unterstützung

Service



LEYBOLD VAKUUM

ET 02.200/7



E , DK

Sperrschieberpumpe
Rotary Piston Vacuum Pump
Pompe à vide à pistons
oscillants

E 75, E 150, E 250
DK 100, DK 200

Gültig ab Kat.-Nr. / Fabrikations-Nr.
Valid from Cat.-No. / Serial-No.
Valable à partir du No. de Cat. /
No. de Fabrication

105 16	A96 12 00001
105 26	A96 12 00001
105 36	A96 12 00001
111 06	A96 12 00001
111 16	A96 12 00001
895 02	A96 12 00001
895 03	A96 12 00001
895 05	A96 11 00001
895 06	A96 12 00001
895 07	A96 12 00001
895 08	A96 11 00001
895 09	A96 11 00001

Ersatzteilliste

Spare Parts List

Liste des pièces de rechange

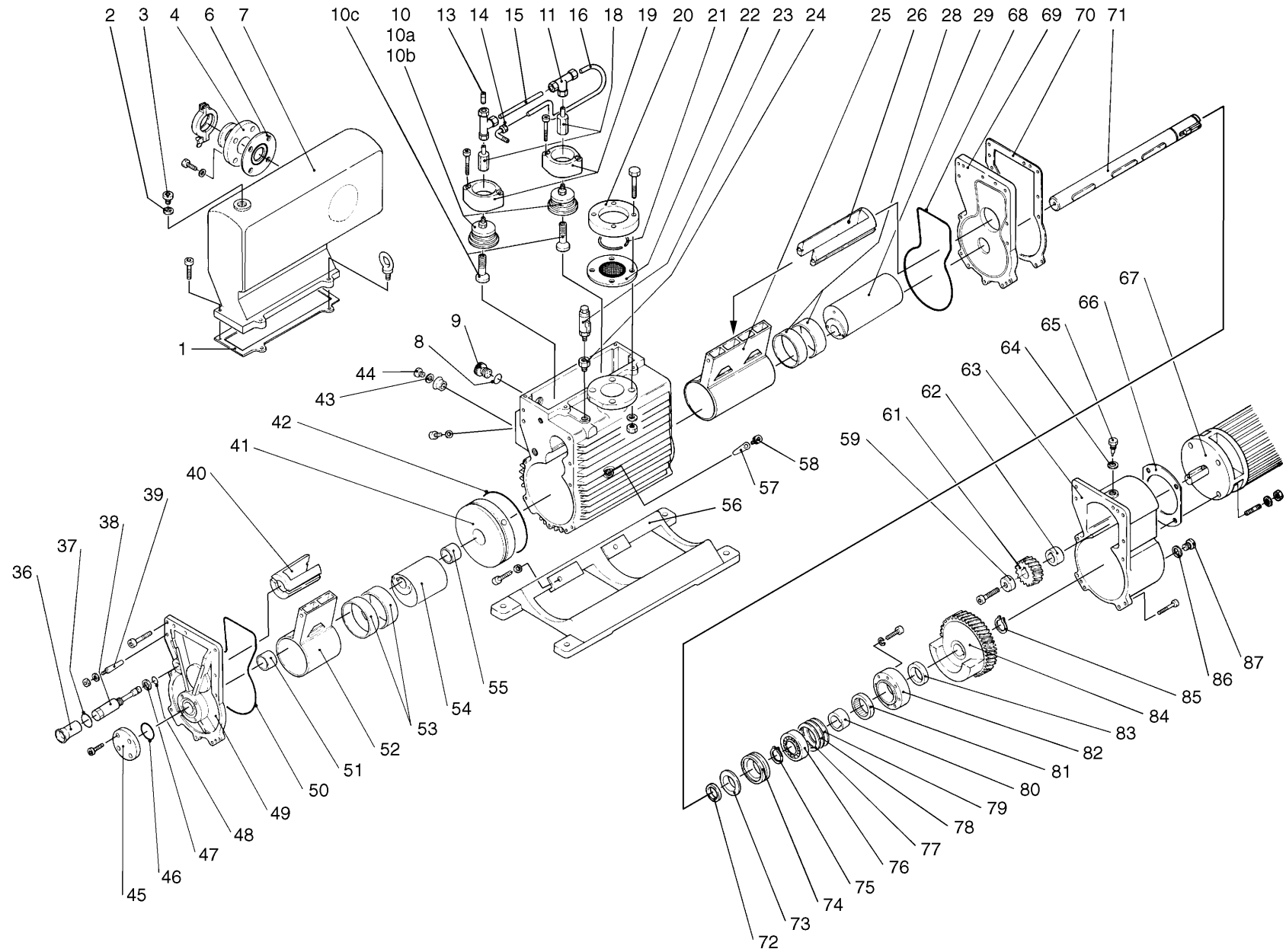


Abb. /Fig. 1 E 150; E 75 ähnlich/similar/similaire

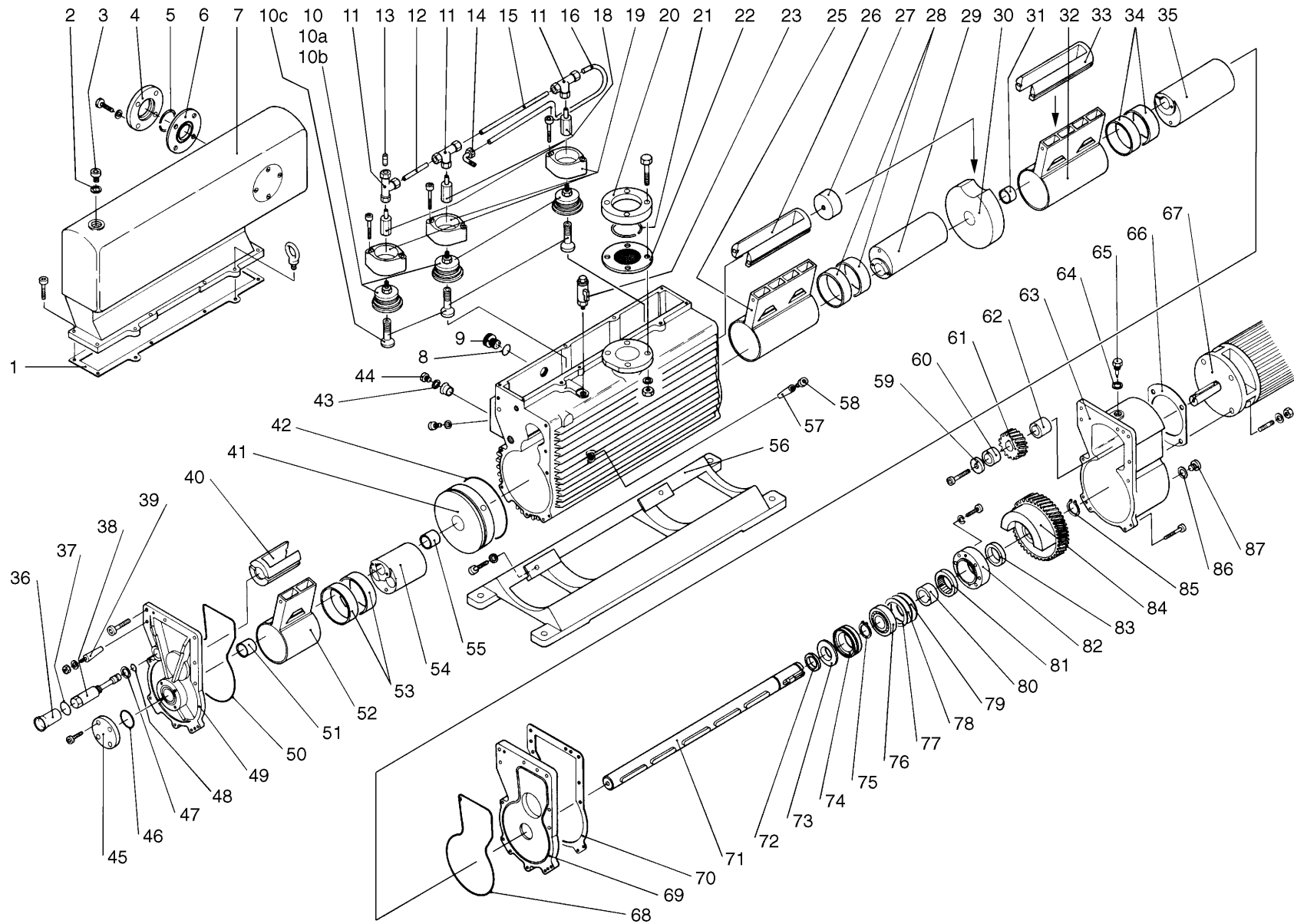


Abb. /Fig. 2 E 250

Pos.	Stückzahl/Quantity Nombre de pièces			Siehe Abb.1+2 / See Fig.1+2 / Voir Fig.1+2			Abmessungen / Dimensions (mm)		Bestell-Nr. Ref. No. Réf.	Bemerkungen Notes Remarques
	E75	E150	E250	Benennung	Description	Désignation	Werkstoff/Material/Matériel			
1	1			Dichtung	Gasket	Joint	190 x 130 x 2	Coplastic	614 00 534	
1		1		Dichtung	Gasket	Joint	340 x 130 x 2	Coplastic	613 00 908	
1			1	Dichtung	Gasket	Joint	580 x 132 x 2	Coplastic	613 00 615	
2	1	1	1	Flachdichtung	Flat gasket	Joint plat	15,1 x 22 x 2	FPM	239 55 165 ¹⁾	1) im Dichtungssatz enthalten
3	1	1	1	Verschlußschraube	Plug screw	Vis de fermeture	M 16 x 1,5	DIN 908	201 27 105	
4	1	1		Übergangsflansch	Reducing piece	Pièce de réduction	DN 50 KF	St	361 07 131	(Seite 7) /
4			1	Überwurfflansch	Collar ring flange	Bride de serrage	DN 63	St	361 16 120	included in set of
4*)			1	Übergangsflansch	Reducing piece	Pièce de réduction	DN 63		361 46 187*)	seals (page 7) /
5			1	Sprengring	Circlip	Circlip	DN 63	St	231 02 401	compris dans le
6	1	1		Vakuum-Dichtscheibe	Vacuum sealing disk	Rondelle d'étanchéité	DN 50, ø140 x 4	FPM	200 11 004	jeu de joints
6			1	Vakuum-Dichtscheibe	Vacuum sealing disk	Rondelle d'étanchéité	DN 63, ø160 x 4	FPM	882 56	(page 7)
7	1			Auspuff kompl.	Exhaust port compl.	Pot d'échappement compl.	350 x 170 x 250	Al	616 06 101	
7		1		Auspuff kompl.	Exhaust port compl.	Pot d'échappement compl.	480 x 226 x 277	Al	616 07 101	*) USA-
7			1	Auspuff kompl.	Exhaust port compl.	Pot d'échappement compl.	710 x 305 x 310	Al	616 08 103	Ausführung /
8	1	1	1	O-Ring	O-ring	Joint torique	30 x 3,5	FPM	239 70 159 ¹⁾	USA design /
9	1	1	1	Ölstandsauge	Oil level indicator	Hublot de niveau d'huile	ø38 x 13,5	St	200 11 003	construction pour
10	2			Druckventil kompl.	Pressure valve compl.	Robinet de pression compl.			614 00 807	USA
10		2	3	Druckventil kompl.	Pressure valve compl.	Robinet de pression compl.			614 00 641	
10a	2			Satz Ventildfedern m.Ventilplatte	Set valve springs a. valve plate	Jeu de ressorts	VH1-36-109		701 00 239	
10a		2	3	Satz Ventildfedern m.Ventilplatte	Set valve springs a. valve plate	Jeu de ressorts	VH2-71-105		701 00 238	
10b	2			Ventilfänger	Valve stop	Butée de soupape	VH1-46-111	St	701 00 241	
10b		2	3	Ventilfänger	Valve stop	Butée de soupape	VH2-71-103	St	701 00 242	
10c	2			Gasballast-Rückschlagventil	Gas ballast non return valve	Clapet de antiretour lest d'air	VH1-36-113	St	614 00 816	
10c		2	3	Gasballast-Rückschlagventil	Gas ballast non return valve	Clapet de antiretour lest d'air	VH2-71-107	St	610 02 101	
11	2			T-Verschraubung	T-screw connection	Raccord en T	QL 8	St	351 78 106	
11		2	3	T-Verschraubung	T-screw connection	Raccord en T	QL 10	St	351 78 105	
12			1	Rohr	Tube	Tuyau	10 x 1 x 115	VA	200 11 812	
13	1			Geräuschkämpfungsdüse	Silencer nozzle	Buse silencieux	ø8 x 18	St	614 00 805	
13		1		Geräuschkämpfungsdüse	Silencer nozzle	Buse silencieux	ø10 x 22	St	614 00 915	
13			1	Geräuschkämpfungsdüse	Silencer nozzle	Buse silencieux	ø10 x 22	St	614 01 111	
14	1			Einschraubverschraubung	Screw connection	Raccord	ALL 8	St	351 70 101	
14		1	1	Winkelverschraubung	Angle screw fitting	Raccord d'angle fileté	FL 10	St	351 70 405	
15	1			Rohr	Tube	Tuyau	8 x 1 x 56	VA	200 11 807	
15		1		Rohr	Tube	Tuyau	10 x 1 x 145	VA	200 11 809	
15			1	Rohr	Tube	Tuyau	10 x 1 x 243	VA	200 11 811	
16	1			Rohrleitung	Tubing	Tuyau	8 x 1 x 116	VA	200 11 806	
16		1		Rohrleitung	Tubing	Tuyau	10 x 1 x 221	VA	200 11 808	
16			1	Rohrleitung	Tubing	Tuyau	10 x 1 x 376	VA	200 11 810	

Pos.	Stückzahl/Quantity Nombre de pièces			Siehe Abb.1+2 / See Fig.1+2 / Voir Fig.1+2			Abmessungen / Dimensions (mm)		Bestell-Nr. Ref. No. Réf.	Bemerkungen Notes Remarques
	E75	E150	E250	Benennung	Description	Désignation	Werkstoff/Material/Matériel			
18	2			Gasballast-Adapter	Gas ballast adapter	Adapteur de lest d'air	6 kt 17 x 75	St	614 00 806	
18		2	3	Gasballast-Adapter	Gas ballast adapter	Adapteur de lest d'air	6 kt 24 x 65	St	616 08 419	
19	2			Ventilhalter	Valve holder	Support de soupape	69 x 50 x 37	GG	614 00 512	
19		2	3	Ventilhalter	Valve holder	Support de soupape	108 x 85 x 37	GG	614 00 232	
20	1			Übergangsfansch	Reducing piece	Pièce de réduction	DN 50; ø140 x 46	St	361 07 131	
20		1	1	Überwurffansch	Collar ring flange	Bride de serrage	DN 63; ø160 x 12	St	361 16 120	
20*)		1	1	Übergangsfansch	Reducing piece	Pièce de réduction	DN 63		634 00 626*)	*) USA-
21		1	1	Sprengring	Circlip	Circlip	DN 63	St	231 02 401	Ausführung /
22	1			Schmutzfänger kompl.	Dirt trap compl.	Piège à impuretés compl.	DN 50; ø140 x 24	St	410 70 111	USA design /
22		1	1	Dichtscheibe mit Sieb	Sealing disk with sieve	Rondelle d'étanchéité a. tamis	DN 63	St	410 70 112	construction pour
23	1	1	1	Gasballastventil	Gasballast valve	Robinet de lest d'air	ø28 x 100		200 11 370	USA
24	1			Adapter	Adapter	Adapteur	SK 24 x 40	St	200 11 733	
25	1			Kolben	Piston	Piston	ø134 x 251 x 100	GG-20	616 06 306	
25		1	1	Kolben	Piston	Piston	ø134 x 251 x 200	GG-20	616 07 306	
26	1			Steuerschieber	Slide valve	Soupape à tiroir	ø75 x 110	GG	616 06 311	
26		1	1	Steuerschieber	Slide valve	Soupape à tiroir	ø75 x 210	GG	616 07 311	
27			1	Scheibe	Washer	Rondelle	ø75 x 30	GG	614 00 616	
28	2	2	2	DU-Buchse	Sleeve DU	Palier DU	110 x 115 x 30		270 27 211	
29	1			Exzenter	Cam	Exzentrique	ø110 x 100	GG	616 06 416	
29		1	1	Exzenter	Cam	Exzentrique	ø110 x 200	GG	616 07 415	
30			1	Zwischenscheibe	Intermediate disk	Disque intermédiaire	ø200 x 40	GG	616 08 316	
31			1	DU-Buchse	Sleeve DU	Palier DU	40 x 45 x 30		270 27 125	
32			1	Kolben	Piston	Piston	ø134 x 251 x 200	GG-20	616 07 306	
33			1	Steuerschieber	Slide valve	Soupape à tiroir	ø75 x 210	GG	616 07 311	
34			2	DU-Buchse	Sleeve DU	Palier DU	110 x 115 x 30		270 27 211	
35			1	Exzenter	Cam	Exzentrique	ø110 x 200	GG	616 07 415	
36	1	1	1	Rohr	Pipe	Tuyau	ø30 x 0,75 x 48	St	614 00 244	
37	1	1	1	O-Ring	O-ring	Joint torique	30 x 2	FPM	239 70 415 ¹⁾	1) im Dichtungs-
38	1	1	1	Ölablaßschraube	Oil drain screw	Vis de vidange d'huile	SW 27 x 130	St	614 00 243	satz enthalten
39	4	4	4	Kegelstift	Tapered pin	Goupille	ø8 x 45	St	614 00 636	(Seite 7) /
40	1			Steuerschieber	Slide valve	Soupape à tiroir	ø75 x 60	GG	616 04 400	included in set of
40		1	1	Steuerschieber	Slide valve	Soupape à tiroir	ø75 x 110	GG	616 06 311	seals (page 7) /
41	1	1	1	Zwischenscheibe	Intermediate plate	Palier intermédiaire	ø200 x 40	GG	616 05 311	compris dans le
42	1	1	1	O-Ring	O-ring	Joint torique	192 x 3,5	FPM	239 70 518 ¹⁾	jeu de joints
43	1	1	1	Dichtung	Gasket	Joint	15,1 x 22 x 2	FPM	239 55 165 ¹⁾	(page 7)
44	1	1	1	Verschlussschraube	Plug screw	Vis de fermeture	M 16 x 1,5	DIN 908	201 27 105	
45		1	1	Deckel	Cover	Couvercle	ø100 x 10	St	614 00 220	
46		1	1	O-Ring	O-ring	Joint torique	45 x 3	FPM	239 70 304 ¹⁾	

Pos.	Stückzahl/Quantity Nombre de pièces			Siehe Abb.1+2 / See Fig.1+2 / Voir Fig.1+2			Abmessungen / Dimensions (mm)		Bestell-Nr. Ref. No. Réf.	Bemerkungen Notes Remarques
	E75	E150	E250	Benennung	Description	Désignation	Werkstoff/Material/Matériel			
47	1	1	1	Dichtring	Gasket ring	Joint	U 20,7 x 28 x 1,5 FPM		230 02 001 ¹⁾	1) im Dichtungs- satz enthalten
48	1	1	1	O-Ring	O-ring	Joint torique	11,3 x 2,4 FPM		239 70 417 ¹⁾	
49	1			Abschlußdeckel	Cover	Couvercle de fermeture	380 x 250 x 32 GG		616 05 316	(Seite 7) /
49		1	1	Abschlußdeckel	Cover	Couvercle de fermeture	380 x 250 x 32 GG		616 07 317	included in set of
50	1	1	1	O-Ring	O-ring	Joint torique	300 x 3 FPM		239 70 403 ¹⁾	seals (page 7) /
51		1	1	DU-Buchse	Sleeve DU	Palier DU	40 x 45 x 30		270 27 125	compris dans le
52	1			Kolben	Piston	Piston	ø134 x 251 x 50 GG		616 05 306	jeu de joints
52		1	1	Kolben	Piston	Piston	ø134 x 251 x 100 GG		616 06 306	(page 7)
53	2			DU-Buchse	Sleeve DU	Palier DU	110 x 115 x 15		270 27 120	
53		2	2	DU-Buchse	Sleeve DU	Palier DU	110 x 115 x 30		270 27 211	
54	1			Exzenter	Cam	Exzentrique	ø110 x 50 GG		616 06 415	
54		1		Exzenter	Cam	Exzentrique	ø110 x 100 GG		616 06 416	
54			1	Exzenter	Cam	Exzentrique	ø110 x 100 GG		616 08 415	
55	1	1	1	DU-Buchse	Sleeve DU	Palier DU	40 x 45 x 30		270 27 125	
56	1			Fuß	Foot	Pied	420 x 340 x 82 Al		616 06 305	
56		1		Fuß	Foot	Pied	600 x 340 x 82 Al		616 07 305	
56			1	Fuß	Foot	Pied	840 x 340 x 82 Al		616 08 305	
57	3	3	3	Kegelstift	Tapered pin	Goupille	ø12 x 40 St		241 30 105	
58	3	3	3	Verschlußschraube	Plug screw	Vis de fermeture	M 20 x 1,5 St		201 26 108	
59	1	1		Scheibe	Washer	Rondelle	ø40 x 6 St		614 00 279	
59			1	Scheibe	Washer	Rondelle	ø50 x 8 St		616 08 410	
60			1	Distanzbuchse	Spacer bush	Douille d'ecartement	ø50/38 x 21 St		616 08 411	
61	1	1		Ritzel	Pinion	Pignon	Z=27; Modul 2,5		616 07 405	
61			1	Ritzel	Pinion	Pignon	Z=27; Modul 2,5		616 08 405	
61*)		1	1	Ritzel	Pinion	Pignon	Z=23; Modul 2,5		616 07 421*)	*) USA-
62	1	1		Distanzbuchse	Spacer bush	Douille d'ecartement	ø45/28 x 30 St		614 00 280	Ausführung /
62			1	Distanzbuchse	Spacer bush	Douille d'ecartement	ø50/38 x 31 St		616 08 412	USA design /
63	1			Getriebekasten	Gear box	Carter d'engrenages	360 x 250 x 95 GG		616 05 312	construction pour
63		1	1	Getriebekasten	Gear box	Carter d'engrenages	60 x 250 x 120 GG		616 07 312	USA
63*)		1	1	Getriebekasten	Gear box	Carter d'engrenages	GG-22		611 00 242*)	
64	1	1	1	Flachdichtung	Flat gasket	Joint plat	17 x 22 x 1,5 FPM		239 55 174 ¹⁾	
65	1	1	1	Belüftungsschraube	Ventilating screw	Vis d'aération	SW 24 x 40 St		614 00 639	
66	1	1	1	Dichtung	Gasket	Joint	ø200/130 x 0,3		200 12 429	
66*)		1	1	Dichtung	Gasket	Joint	ø215/66 x 0,3		200 12 439*)	
67	1			Drehstrommotor	AC-Motor 3 phase	Moteur triphasé	220/380 V; 2,2 kW		380 26 126	
67		1		Drehstrommotor	AC-Motor 3 phase	Moteur triphasé	220/380 V; 4,4 kW		380 26 127	
67			1	Drehstrommotor	AC-Motor 3 phase	Moteur triphasé	220/380 V, 5,5 kW		380 26 128	
67*)			1	Drehstrommotor	AC-Motor 3 phase	Moteur triphasé	460 V; 50 Hz		200 12 459*)	

Pos.	Stückzahl/Quantity Nombre de pièces			Siehe Abb.1+2 / See Fig.1+2 / Voir Fig.1+2			Abmessungen / Dimensions (mm)		Bestell-Nr. Ref. No. Réf.	Bemerkungen Notes Remarques
	E75	E150	E250	Benennung	Description	Désignation	Werkstoff/Material/Matériel			
67*)			1	Drehstrommotor	AC-Motor 3 phase	Moteur triphasé	200-230/460 V; 60 Hz		200 12 460*)	
68	1	1	1	O-Ring	O-ring	Joint torique	300 x 3	FPM	239 70 403 ¹⁾	
69	1	1	1	Motordeckel	Motor cover	Couvercle moteur	380 x 250 x 50	GG	616 04 302	
70	1	1	1	Dichtung	Gasket	Joint	360 x 250 x 0,5	AFM	200 12 210	
71	1			Welle	Shaft	Arbre	ø40 x 280	St	616 06 420	
71		1		Welle	Shaft	Arbre	ø40 x 487	St	616 07 420	
71			1	Welle	Shaft	Arbre	ø40 x 727	St	616 08 420	
72	1	1	1	Radial-Dichtring	Radial shaft seal	Joint radial	40 x 52 x 6	FPM	239 53 423 ¹⁾	
73	1	1	1	Hutmanschette	Sleeve	Garniture	ø40/70 x 15 x 2,5	FPM	239 59 111 ¹⁾	
74	1	1	1	Zwischenring	Intermediate ring	Anneau intermediaire	ø85/80 x 21	St	614 00 212	
75	1	1	1	Sicherungsring	Retainer ring	Circlip	40 x 1,75	DIN 471	231 03 129	
76	1	1	1	Rillenkugellager	Grooved ball-bearing	Roulement à billes	ø80/40 x 18	DIN 625	261 01 110	
77	2	2	2	Paßscheibe	Gauge disk	Disque d'ajustage	ø80/63 x 0,1	DIN 988	221 05 147	
78	1	1	1	Paßscheibe	Gauge disk	Disque d'ajustage	ø80/63 x 0,3	DIN 988	221 05 148	
79	1	1	1	Paßscheibe	Gauge disk	Disque d'ajustage	ø80/63 x 0,5	DIN 988	221 05 149	
80	1			Innenring	Inner shaft sleeve	Bague intérieur	ø55/40 x 17	St	614 00 749	
80		1	1	Innenring	Inner shaft sleeve	Bague intérieur	ø55/40 x 24	St	614 00 275	
81	1	1	1	Rücklauf Klemmkörper	Return lock	Verrou antiretour			614 00 682	
82	1	1	1	Außenring	Outer shaft sleeve	Bague extérieure	ø110 x 17	St	614 00 669	
83		1	1	Distanzring	Spacer ring	Entretoise	60 x 25 x 7	St	614 00 276	
84	1			Getrieberad	Gear wheel	Engrenage	ø200/40 x 52	GG	616 06 320	
84		1		Getrieberad	Gear wheel	Engrenage	ø200/40 x 82,5	GG	616 07 320	
84			1	Getrieberad	Gear wheel	Engrenage	ø200/40 x 73	GG	616 08 320	
85	1	1	1	Sicherungsring	Retaining ring	Circlip	40 x 1,75	DIN 471	231 03 129	
86	1	1	1	Flachdichtung	Flat gasket	Joint plat	15,1 x 22 x 2	FPM	239 55 165 ¹⁾	
87	1	1	1	Verschlussschraube	Plug screw	Vis de fermeture	M 16 x 1,5	DIN 908	201 27 105	
	1			Dichtungssatz a)	Set of seals a)	Jeu de joints a)			192 43 a)	
		1		Dichtungssatz a)	Set of seals a)	Jeu de joints a)			192 53 a)	
			1	Dichtungssatz a)	Set of seals a)	Jeu de joints a)			192 63 a)	
				a) enthält alle mit 1) gekennzeichneten Teile	a) contains all parts marked 1)	a) renferme toutes les pièces marquées par 1)				

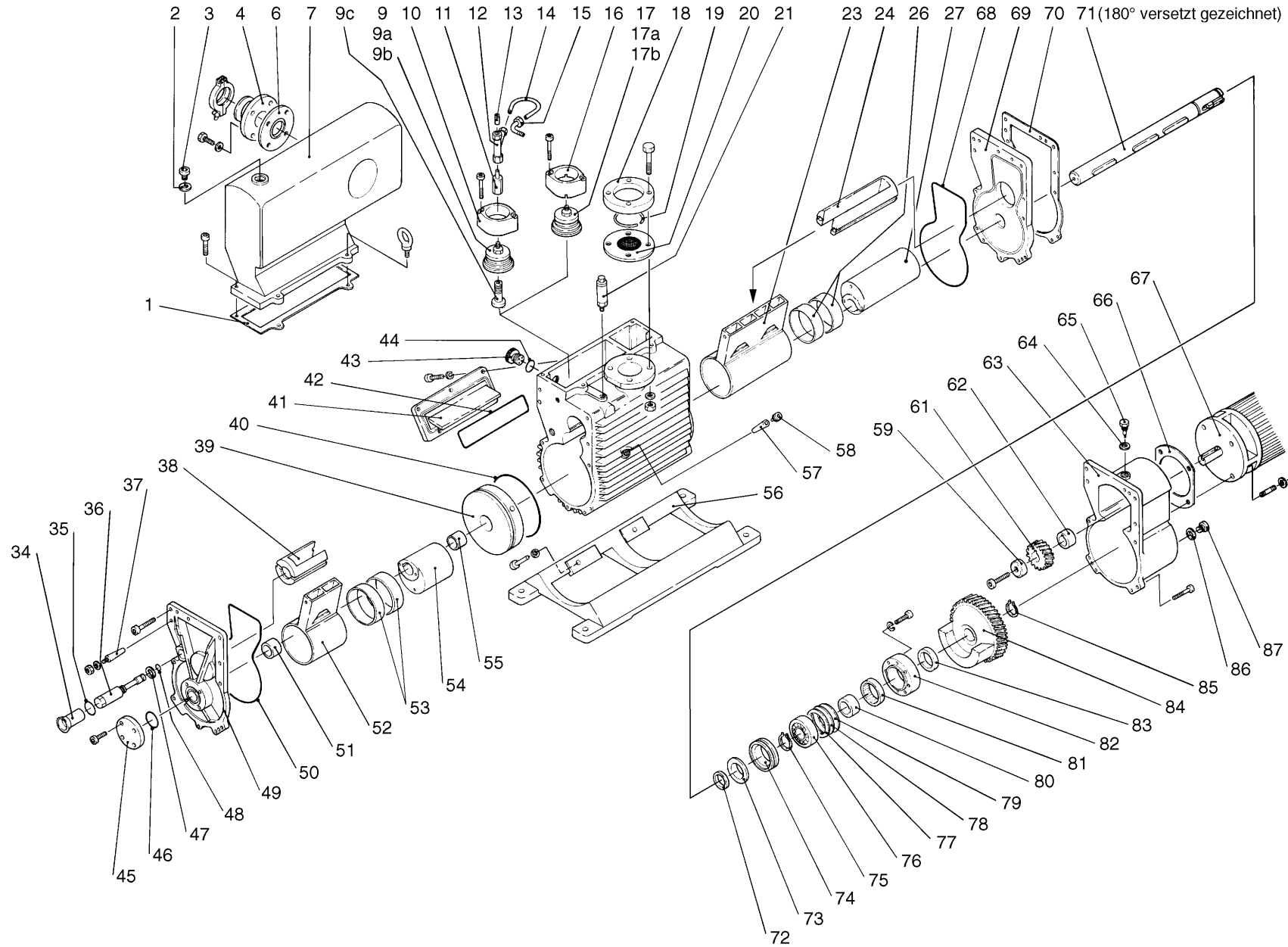


Abb. /Fig. 3 DK 100

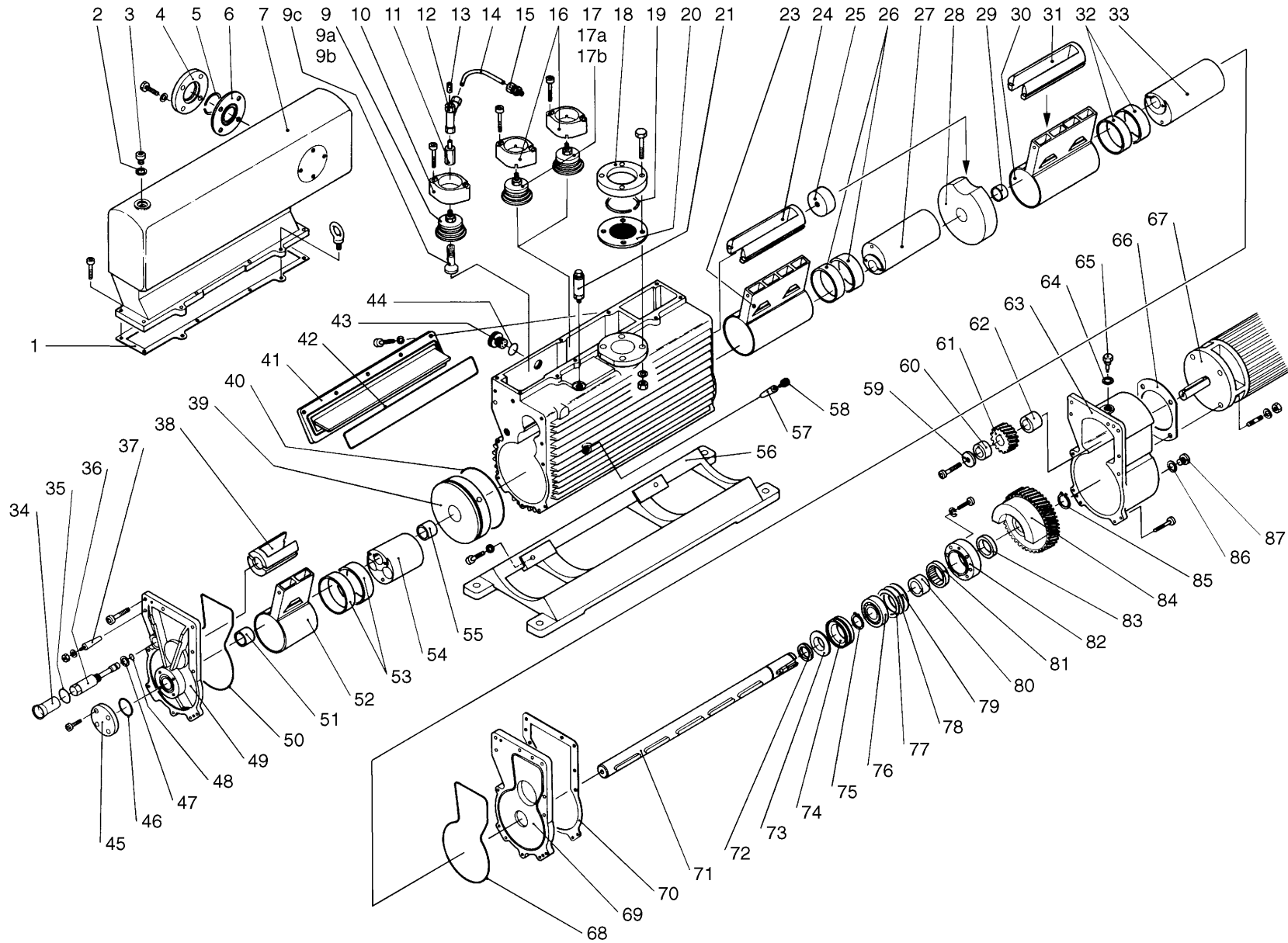


Abb. /Fig. 4 DK 200

Pos.	Stückzahl/Quantity Nombre de pièces		Siehe Abb.3+4 / See Fig.3+4 / Voir Fig.3+4			Abmessungen / Dimensions (mm)		Bestell-Nr. Ref. No. Réf.	Bemerkungen Notes Remarques
	DK100	DK200	Benennung	Description	Désignation	Werkstoff/Material/Matériel			
1	1		Dichtung	Gasket	Joint	340 x 130 x 2	Coplastic	613 00 908	
1		1	Dichtung	Gasket	Joint	580 x 132 x 2	Coplastic	613 00 615	
2	1	1	Flachdichtung	Flat gasket	Joint plat	15,1 x 22 x 2	FPM	239 55 165 ¹⁾	1) im Dichtungs- satz enthalten
3	1	1	Verschlußschraube	Plug screw	Vis de fermeture	M 16 x 1,5	DIN 908	201 27 105	
4	1		Übergangsfansch	Reducing piece	Pièce de réduction	DN 50; ø140 x 46	St	361 07 131	(Seite 12) /
4		1	Überwurfflansch	Collar ring flange	Bride de serrage	DN 63; ø160 x 12	St	361 16 120	included in set of seals (page 12) /
4*)		1	Übergangsfansch	Reducing piece	Pièce de réduction	DN 63		361 46 187*)	seals (page 12) /
5		1	Sprengring	Circlip	Circlip	DN 63	St	231 02 401	compris dans le jeu de joints
6	1		Vakuum-Dichtscheibe	Vacuum sealing disk	Rondelle d'étanchéité	DN 50; ø140 x 4	FPM	200 11 004	
6		1	Vakuum-Dichtscheibe	Vacuum sealing disk	Rondelle d'étanchéité	DN 63; ø160 x 4	FPM	882 56	(page 12)
7	1		Auspuff kompl.	Exhaust port compl.	Pot d'échappement compl.	480 x 226 x 277	Al	616 07 101	
7		1	Auspuff kompl.	Exhaust port compl.	Pot d'échappement compl.	710 x 305 x 310	Al	616 08 103	
9	1	1	Druckventil kompl.	Pressure valve compl.	Robinet de pression compl.	ø85 x 49		614 00 641	
9a	1	1	Satz Ventildfedern m. Ventilplatte	Set valve springs + valve plate	Jeu de ressorts	VH2-71-105		701 00 238	
9b	1	1	Ventilfänger	Valve stop	Butée de soupape	VH2-71-103		701 00 242	
9c	1	1	Gasballast-Rückschlagventil	Gas ballast non return valve	Clapet de antiretour	VH2-71-107		610 02 101	
10	1	1	Ventilhalter ohne Ölablaufnut	Valve holder without oil groove	Support de soupape	108 x 85 x 37	GG	614 00 232	
11	1	1	Gasballast-Adapter	Gas ballast adapter	Adapteur de lest d'air	6 kt 24 x 50	St	614 00 628	
12	1	1	T-Verschraubung	T-screw connection	Raccord en T	QL 10	St	351 78 105	
13	1	1	Geräuschkämpfungsdüse	Silencer nozzle	Buse silencieux	ø10 x 22	St	614 00 625	
14	1		Rohrleitung	Tubing	Tuyau	ø10 x 1	St	614 00 613	
14		1	Rohrleitung	Tubing	Tuyau	ø10 x 1	St	614 00 627	
15	1		Winkelverschraubung	Angle screw fitting	Raccord d'angle fileté	FI 10	St	351 70 405	
15		1	Einschraubverschraubung	Screw connection	Raccord	M 14 x 15	St	351 70 201	
16	1	2	Ventilhalter m. Ölablaufnut	Valve holder with oil groove	Support de soupape	108 x 85 x 37	GG	614 00 230	
17	1	2	Druckventil kompl.	Pressure valve compl.	Robinet valve compl.	ø85 x 45		614 00 642	
17a	1	2	Satz Ventildfedern m. Ventilplatte	Set valve springs + valve plate	Jeu de ressorts	VH2-71-105		701 00 238	
17b	1	2	Ventilfänger	Valve stop	Butée de soupape	VH2-71-103		701 00 242	
18	1	1	Überwurfflansch	Collar ring flange	Bride de serrage	DN 63; ø160 x 12	St	361 16 120	
18*)	1	1	Übergangsfansch	Reducing piece	Pièce de réduction	DN 63		634 00 626*)	*) USA-
19	1	1	Sprengring	Circlip	Circlip	DN 63	St	231 02 401	Ausführung /
20	1	1	Dichtscheibe mit Sieb	Sealing disk with sieve	Rondelle d'étanchéité + tamis	DN 63; ø160 x 35	St	410 70 112	USA design /
21	1	1	Gasballastventil	Gas ballast valve	Robinet de lest d'air	ø28 x 100		200 11 370	construction pour USA
23	1	1	Kolben	Piston	Piston	ø134 x 251 x 200	GG 20	616 07 306	
24	1	1	Steuerschieber	Slide valve	Soupape à tiroir	ø75 x 210	GG	616 07 311	
25		1	Scheibe	Washer	Rondelle	ø75 x 30	GG	614 00 616	
26	2	2	DU-Buchse	Sleeve DU	Palier DU	110 x 115 x 30		270 27 211	
27	1	1	Exzenter	Cam	Excentrique	ø110 x 200	GG	616 07 415	

Pos.	Stückzahl/Quantity Nombre de pièces		Siehe Abb.3+4 / See Fig.3+4 / Voir Fig.3+4			Abmessungen / Dimensions (mm)		Bestell-Nr. Ref. No. Réf.	Bemerkungen Notes Remarques
	DK100	DK200	Benennung	Description	Désignation	Werkstoff/Material/Matériel			
28		1	Zwischenscheibe	Intermediate disk	Disque intermédiaire	ø200 x 40	GG	616 08 316	
29		1	DU-Buchse	Sleeve DU	Palier DU	40 x 45 x 30		270 27 125	
30		1	Kolben	Piston	Piston	ø134 x 251 x 200	GG 20	616 07 306	
31		1	Steuerschieber	Slide valve	Soupape à tiroir	ø75 x 210	GG	616 07 311	
32		2	DU-Buchse	Sleeve DU	Palier DU	110 x 115 x 30		270 27 211	
33		1	Exzenter	Cam	Excentrique	ø110 x 200		616 07 415	
34	1	1	Rohr	Pipe	Tuyau	ø30 x 0,75 x 48	St	614 00 244	
35	1	1	O-Ring	O-ring	Joint torique	30 x 2	FPM	239 70 415 ¹⁾	1) im Dichtungs-
36	1	1	Ölablaßschraube	Oil drain screw	Vis de vidange d'huile	SW 27	DIN 176	614 00 243	satz enthalten
37	4	4	Kegelstift	Tapered pin	Goupille	ø8 x 45	St	614 00 636	(Seite 12) /
38	1	1	Steuerschieber	Slide valve	Soupape à tiroir	ø75 x 110	GG	616 06 311	included in set of
39	1	1	Zwischenscheibe	Intermediate plate	Palier intermédiaire	ø200 x 40	GG	616 05 311	seals (page 12) /
40	1	1	O-Ring	O-ring	Joint torique	192 x 3,5	FPM	239 70 518 ¹⁾	compris dans le
41	1		Seitendeckel	Side cover	Couvercle latéral	240 x 115 x 50	GG	613 00 250	jeu de joints
41		1	Seitendeckel	Side cover	Couvercle latéral	470 x 115 x 50	GG	616 08 306	(page 12)
42	1		O-Ring	O-ring	Joint torique	186 x 4	FPM	239 70 517 ¹⁾	
42		1	O-Ring	O-ring	Joint torique	330 x 4	FPM	239 70 519 ¹⁾	
43	1	1	Ölstandsauge	Oil level indicator	Hublot de niveau d'huile	ø38 x 13,5	St	200 11 003	
44	1	1	O-Ring	O-ring	Joint torique	30 x 3,5	FPM	239 70 159 ¹⁾	
45	1	1	Deckel	Cover	Couvercle	ø100 x 10	St	614 00 220	
46	1	1	O-Ring	O-ring	Joint torique	45 x 3	FPM	239 70 304 ¹⁾	
47	1	1	Dichtring	Gasket ring	Joint	U 20,7 x 28 x 1,5	FPM	230 02 001 ¹⁾	
48	1	1	O-Ring	O-ring	Joint torique	11,3 x 2,4	FPM	239 70 417 ¹⁾	
49	1	1	Abschlußdeckel	Cover	Couvercle de fermeture	380 x 250 x 32	GG	616 07 317	
50	1	1	O-Ring	O-ring	Joint torique	300 x 3	FPM	239 70 403 ¹⁾	
51	1	1	DU-Buchse	Sleeve DU	Palier DU	40 x 45 x 30		270 27 125	
52	1	1	Kolben	Piston	Piston	ø134 x 251 x 100	GG 20	616 06 306	
53	2	2	DU-Buchse	Sleeve DU	Palier DU	110 x 115 x 30		270 27 211	
54	1		Exzenter	Cam	Excentrique	ø110 x 100	GG	616 06 416	
54		1	Exzenter	Cam	Excentrique	ø110 x 100	GG	616 08 415	
55	1	1	DU-Buchse	Sleeve DU	Palier DU	40 x 45 x 30		270 27 125	
56	1		Fuß	Foot	Pied	600 x 340 x 82		616 07 305	
56		1	Fuß	Foot	Pied	840 x 340 x 82		616 08 305	
57	3	3	Kegelstift	Tapered pin	Goupille	ø12 x 40	DIN 7978	241 30 105	
58	3	3	Verschlussschraube	Plug screw	Vis de fermeture	M 20 x 1,5	DIN 906	201 26 108	
59	1		Scheibe	Washer	Rondelle	ø40 x 6	St	614 00 279	
59		1	Scheibe	Washer	Rondelle	ø50 x 8	St	616 08 410	
60		1	Distanzbuchse	Spacer bush	Douille d'écartement	ø50/38 x 21	St	616 08 411	

Pos.	Stückzahl/Quantity Nombre de pièces		Siehe Abb.3+4 / See Fig.3+4 / Voir Fig.3+4			Abmessungen/Dimensions (mm)		Bestell-Nr. Ref. No. Réf.
	DK100	DK200	Benennung	Specification	Désignation	Werkstoff/Material/Matériel		
61	1		Ritzel	Pinion	Pignon	Z=27; Modul 2,5	616 07 405	
61		1	Ritzel	Pinion	Pignon	Z=27; Modul 2,5	616 08 405	
61*)	1	1	Ritzel	Pinion	Pignon	Z=23; Modul 2,5	616 07 421*)	
62	1		Distanzbuchse	Spacer bush	Douille d'écartement	ø45/28 x 30 St	614 00 280	
62		1	Distanzbuchse	Spacer bush	Douille d'écartement	ø50/38 x 31 St	616 08 412	
63	1	1	Getriebekasten	Gear box	Carter d'engrenages	360 x 250 x 120 GG	616 07 312	
63*)	1	1	Getriebekasten	Gear box	Carter d'engrenages	GG	611 00 242*)	
64	1	1	Flachdichtung	Flat gasket	Joint plat	17 x 22 x 1,5 FPM	239 55 174 ¹⁾	
65	1	1	Belüftungsschraube	Ventilating screw	Vis d'aeration	SW 24 x 40 St	614 00 639	
66	1	1	Dichtung	Gasket	Joint	200/130 x 0,3	200 12 429	
66*)	1	1	Dichtung	Gasket	Joint	215/66 x 0,3	200 12 439*)	
67	1		Drehstrommotor	AC-Motor 3 phase	Moteur triphasé	220/380 V; 3,0 kW	380 66 316	
67		1	Drehstrommotor	AC-Motor 3 phase	Moteur triphasé	220/380 V; 5,5 kW	380 26 128	
68	1	1	O-Ring	O-ring	Joint torique	300 x 3 FPM	239 70 403 ¹⁾	
69	1	1	Motordeckel	Motor cover	Couvercle moteur	380 x 250 x 50 GG	616 04 302	
70	1	1	Dichtung	Gasket	Joint	360 x 250 x 0,5 AFM	200 12 210	
71	1		Welle	Shaft	Arbre	ø40 x 487 St	616 07 420	
71		1	Welle	Shaft	Arbre	ø40 x 727 St	616 08 420	
72	1	1	Radial-Dichtring	Radial shaft seal	Joint radial	40 x 52 x 6 FPM	239 53 423 ¹⁾	
73	1	1	Hutmanchette	Sleeve	Garniture	40/70 x 15 x 2,5 FPM	239 59 111 ¹⁾	
74	1	1	Zwischenring	Intermediate ring	Anneau intermédiaire	ø85 x 21 St	614 00 212	
75	1	1	Sicherungsring	Retainer ring	Circlip	40 x 1,75 DIN 471	231 03 129	
76	1	1	Rillenkugellager	Grooved ball-bearing	Roulement à billes	40 x 80 x 18 6208	261 01 110	
77	2	2	Paßscheibe	Gauge disk	Disque d'ajustage	ø63 x 80 x 0,1 DIN 988	221 05 147	
78	1	1	Paßscheibe	Gauge disk	Disque d'ajustage	ø63 x 80 x 0,3 DIN 988	221 05 148	
79	1	1	Paßscheibe	Gauge disk	Disque d'ajustage	ø63 x 80 x 0,5 DIN 988	221 05 149	
80	1	1	Innenring	Inner shaft sleeve	Manchon d'arbre int.	ø55/40 x 17 St	614 00 275	
81	1	1	Rücklauf Klemmkörper	Return lock	Verrou antiretour		614 00 682	
82	1	1	Außenring	Outer shaft sleeve	Manchon d'arbre ext.	ø110 x 17 St	614 00 669	
83	1	1	Distanzring	Spacer ring	Entretoise	60 x 2,5 x 7 St	614 00 276	
84	1		Getrieberad	Gear wheel	Engrenage	ø200/40 x 82,5 GG	616 07 320	
84		1	Getrieberad	Gear wheel	Engrenage	ø200/40 x 73 GG	616 08 320	
85	1	1	Sicherungsring	Retainer ring	Circlip	40 x 1,75 DIN 471	231 03 129	
86	1	1	Flachdichtung	Flat gasket	Joint plat	15,1 x 22 x 2 FPM	239 55 165 ¹⁾	
87	1	1	Verschlußschraube	Plug screw	Vis de fermeture	M 16 x 1,5 DIN 908	201 27 105	
	1		Dichtungssatz a)	Set of seals a)	Jeu de joints a)		192 53 a)	
		1	Dichtungssatz a)	Set of seals a)	Jeu de joints a)		192 63 a)	
			a) enthält alle mit ¹⁾ gekennzeichneten Teile	a) contains all parts marked ¹⁾	a) renferme toutes les pièces marquées par ¹⁾			
			Bei Ersatzteilbestellungen bitte unbedingt die Katalog- und Fabrikations-Nummer angeben !	If you order spare parts, please always indicate the catalog and serial number !	Lorsque vous commandez des pièces de rechange, veuillez toujours indiquer le numéro de catalogue et de fabrication !			

LEYBOLD VAKUUM GmbH
 Bonner Straße 498 (Bayenthal)
 D-50968 Köln
 Telefon:(0221) 347-0
 Telefax:(0221) 347-1250
 http: www.leyboldvac.de
 e-mail: documentation@leyboldvac.de

ET 02.200/7 - 03/97