

Fig./Abb. 1

Pos.	Quantity Stückzahl Nombre de pièces	Description	Benennung	Désignation	Abmessungen (mm), Material/Matériel	Part Number Bestell-Nr. N° de réf.	Remarks Bemerkungen Remarques
1	6	Tie rod	Zuganker	Tirant	M 10 x 291	200 09 960	
2	1	Gear housing	Getriebegehäuse	Carter	443 x 314 x 138	200 10 554	
2	1	Gear housing	Getriebegehäuse	Carter	443 x 314 x 138	720 37 055†	
3	2	Sealing ring	Profildichtung	Caoutchouc profilé	64.5 x 71.5 x 3.0	200 10 259†	†For special DRY-
4	2	O-ring	O-Ring	Joint torique	40 x 1.5	239 70 015†	ion implanters
5	2	O-ring	O-Ring	Joint torique	38 x 2	200 10 146	
6	2	Shaft-seal sleeve	Buchse	Douille	Ø 47.66 x 13.5	200 77 143†	
7	1	Shaft-seal housing, Ex	WDR-Aufnahme Ex	Cousinet Ex.	Ø 95 x 44	200 10 554	
8	2	Radial shaft seal	Weilen-Dichtung	Joint radial	48 x 62 x 7/6	200 10 188†	
9	1	Shaft-seal housing, Inlet	WDR-Aufnahme In	Cousinet In	Ø 95 x 44	200 10 555	
10	6	Socket head capscrew	Zylinderschraube	Vis à tête cylindrique	M 5 x 16	200 78 686	
11	2	Shim	Distanzring	Bague d'écartement	Ø 93.5 x 0.025	200 10 236†*	*as needed/
12	1	Flat gasket	Dichtung	Joint plat	280 x 269 x 2	200 10 297	nach Bedarf/
13	11	Spacer washer	Distanzscheibe	Rondelle entretroise	10 x 6.2 x 1.2	231 92 157	en cas de besoin
14	2	Vibration absorber foot	Schwingelement	Pièce élastique	Ø 40 x 40; 70 Shore	200 10 163	
15	2	Vibration absorber foot	Schwingelement	Pièce élastique	Ø 40 x 40; 83 Shore	200 78 565	
15a	4	Spacer washer	Distanzscheibe	Rondelle entretroise	40 x 9 x 2	200 10 624	Above foot
15b	8	Slotted washer	Distanzscheibe	Rondelle entretroise		200 78 631	Below foot
16	1	Gear housing cover	Getriebedeckel	Couverde	280 x 270 x 10	200 78 197	
17	11	Socket head capscrew	Zylinderschraube	Vis à tête cylindrique	M 6 x 20	201 03 103	
18	2	Sealing ring	Dichtung	Joint	A6 x 10 x 1	224 01 203†	
19	2	Socket head capscrew	Zylinderschraube	Vis à tête cylindrique	M 6 x 20	201 03 103	
20	3	Banjo fitting	Schwenkverschraubung	Raccord tournant	S BO 6-RL	200 10 242	
21	1	Oil tubing set	Ölleitung kompl.	Conduite d'huile compl.	6 x 1; 10 x 1	200 10 177	
22	1	Magnetic drain plug	Magnetverschlusschraube	Bouhon fileté à aimant	M 16 x 1.5	200 13 369	
23	1	Copper gasket	Flachdichtung	Joint plat	16 x 20 x 3	224 01 214†	
24	1	Tabbed lock washer	Sicherungsblech	Bague d'arrêt	Ø 41 x 1	200 78 227†	
25	1	Slotted locknut	Weilenmutter	Ecrou à encoches	M 26 x 1.5	200 78 253	
26	1	Set screw	Gewindestift	Vis sans tête	M 5 x 8	241 05 150	
27	1	Key	Paßfeder	Clavette	3.2 x 3.2 x 6	221 16 022	
28	1	Oil gear pump	Gerotor	Gerotor	Ø 38 x 6.4	321 66 157	
29	1	Oil pump housing	Ölpumpenscheibe	Disque de la pompe à huile	Ø 127 x 10	200 10 175	
30	1	Hex flange bolt	Verbusschraube	Vis à tête verbus	M 10 x 30	200 10 151	
31	1	Retaining disk	Spannscheibe	Coilrier de fermeture	Ø 35 x 5	200 09 953	
32	1	Key	Paßfeder	Clavette	BS 8 x 7 x 14	200 10 150	
33	1	Inlet shaft gear	Zahnrad In	Pignon d'engrenage In	Ø 106.5 x 15	200 10 220	
34	1	Exhaust shaft gear	Zahnrad Ex	Pignon d'engrenage Ex	Ø 106.5 x 15	200 10 219	
35	6	Socket head capscrew	Zylinderschraube	Vis à tête cylindrique	M 6 x 16	201 03 102	
36	2	Thrust ring	Druckring	Anneau serre-joint	Ø 98 x 9	200 09 957	
37	2	Spacer sleeve	Distanzbuchse	Douille d'écartement	Ø 45 x 10	200 10 010	
38	4	Ball bearing	Kugellager	Roulement à billes	35 x 72 x 17	200 10 149	
39	1	Exhaust shaft	Auslaßwelle	Arbre départ	Ø 44 x 333	200 78 464	
40	6	Key	Paßfeder	Clavette	AS 8 x 7 x 20	200 10 137	
41	2	Key	Paßfeder	Clavette	AS 8 x 7 x 40	200 10 203	
42	1	Inlet shaft	Einlaßwelle	Arbre entrée	Ø 44 x 362.5	200 78 275	
43	1	Roll pin	Spannstift	Goupille élastique	5 x 16	241 03 007	

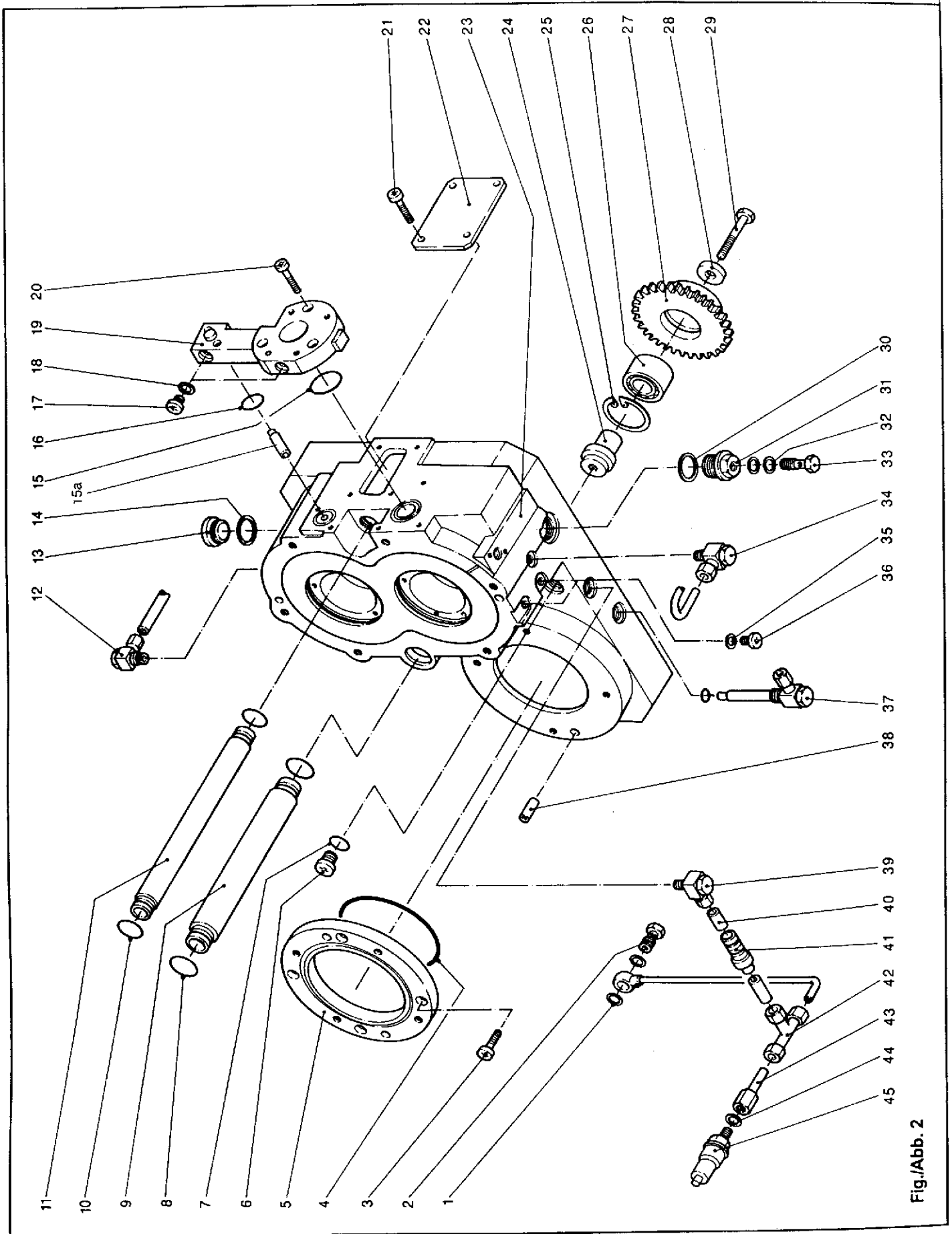


Fig./Abb. 2

Pos.	Quantity Stückzahl Nombre de pièces	Description	Benennung	Désignation	Abmessungen (mm), Material/Matériel	Part Number Bestell-Nr. N° de réf.	Remarks Bemerkungen Remarques
see Fig. 2/zu Abb. 2/l'appartient fig. 2							
1	2	USIT gasket	USIT-Ring	Joint USIT	U 14.7 x 22 x 1.5	FPM/St	230 02 003†
2	1	Hollow screw	Hohlschraube	Vis creuse	A 8 - M 14 x 1.5	DIN 7623, ss	200 77 107
3	4	Socket head capscrew	Zylinderschraube	Vis à tête cylindrique	M 8 x 16	DIN 912	201 03 119
4	1	O-ring	O-Ring	Joint torique	139.5 x 3	FPM	239 70 327†
5	1	Motor adapter flange	Adaptiering	Contrebride moteur	Ø 200 x 13	C 15	200 09 980
6	1	Socket plug screw	Verschlußschraube	Bouchon fileté	M 16 x 1.5	DIN 908	201 27 105
7	1	Flat gasket	Flachdichtung	Joint plat	15.1 x 22 x 2	FPM	239 55 165
8	2	O-ring	O-Ring	Joint torique	30 x 2	FPM	239 70 415
9	1	Water pipe 1 (larger dia.)	Wasserrohr 1	Tuyau d'eau 1	Ø 35 x 221	1.4301	200 09 968
10	2	O-ring	O-Ring	Joint torique	19.3 x 2.4	FPM	239 74 140
11	1	Water pipe 2 (smaller dia.)	Wasserrohr 2	Tuyau d'eau 2	Ø 25 x 257	1.4541	200 09 969
12	1	Banjo fitting	Schwenkverschraubung	Raccord tournant	SBO 6-RL	SuffFPM	200 10 242
13	1	Socket plug screw	Verschlußschraube	Bouchon fileté	M 30 x 1.5	DIN 908	201 27 115
13	1	Socket plug screw	Verschlußschraube	Bouchon fileté	M 30 x 1.5	DIN 910 ss	200 10 239†
14	1	Gasket ring	Dichtung	rondelle de joint	A 30 x 36 x 2	Cu	224 01 225
15	1	O-ring	O-Ring	Joint torique	32.2 x 3	FPM	239 70 262†
15a	1	Nozzle	Düse	Gicleur	1.2	FPM	200 09 057
16	1	O-ring	O-Ring	Joint torique	19.3 x 2.4	FPM	239 74 140†
17	2	Socket plug screw	Verschlußschraube	Bouchon fileté	G 1/8"	1.4571	200 27 012
18	2	Gasket ring	Dichtung	Rondelle de joint	10 x 14 x 0.5	FPM	200 27 018†
19	1	Exhaust adapter flange	Zwischenplatte	Plaque intermédiaire	100 x 191 x 25	GG 25	200 10 218
20	5	Socket head capscrew	Zylinderschraube	Vis à tête cylindrique	M 6 x 25	DIN 912	201 03 105
21	4	Socket head capscrew	Zylinderschraube	Vis à tête cylindrique	M 6 x 25	DIN 912	201 03 105
22	1	Water jacket cover plate	Wasserdeckel	Chapeau de fermeture	70 x 97 x 10	St	200 09 988
22	1	Water jacket cover plate	Wasserdeckel	Chapeau de fermeture	70 x 97 x 10	ss	720 37 063†
23	1	Gear housing	Getriebehöhle	Carter	443 x 314 x 138	GG 25	200 10 530
24	1	Bearing bushing	Lagerachse	Manchon palier	Ø 35 x 34	C 15 K	200 10 029
25	1	Snap ring	Sicherungsring	Anneau de fusible	52 x 2.0	DIN 472	231 04 135
26	1	Ball bearing	Kugellager	Roulement à billes	25 x 52 x 20.6	3205 B	200 10 152
27	1	Intermediate gear	Zwischenrad	Engrenage intermédiaire	Ø 131.3 x 30	St	200 10 221
28	1	Retaining disk	Spannscheibe	Collier de fermeture	Ø 35 x 5	C 15 K	200 09 953
29	1	Hex head screw	Schskantschraube	Vis à six pans	M 10 x 55	DIN 931	200 10 153
30	1	Gasket ring	Dichtung	Joint	30 x 36 x 2	DIN 7603	224 01 225
31	1	Reducing bushing	Reduzierstück	Réducteur	M 30 x 1.5 x 28	St	200 10 586
32	2	USIT gasket	USIT Ring	Joint USIT	U 14.7 x 22 x 1.5	NBR/St	230 02 003
33	1	Hollow screw	Hohlschraube	Vis creuse	A 8	DIN 7623, ss	200 77 107
34	1	Banjo fitting	Schwenkverschraubung	Raccord tournant	SBO 6-RL	SuffFPM	200 10 242
35	2	Flat gasket	Flachdichtung	Joint plat	10 x 14 x 0.5	FPM	200 27 018
36	2	Socket plug screw	Verschlußschraube	Bouchon fileté	G 1/8"	1.4571	200 27 012
37	1	Oil injector screw assembly	Einspritzung kompl.	Injection compl.		St	200 10 176
38	2	Threaded dowel pin	Zylinderschraube	Goupille cylindrique	10 K 4 x 24	DIN 7979	200 10 140
39	1	Banjo fitting	Schwenkverschraubung	Raccord tournant	WHO 10 - PLM	St	200 10 161
40	1	Oil tubing set	Ölrohre kompl.	Conduite d'huile compl.	6 x 1; 10 x 1	1.4301	200 10 177
41	1	Check valve	Rückschlagventil	Clapet anti-retour	RD 10-L		200 10 160
42	1	Tubing tee	T-Stück	Fer en T	Q 10	DIN 2353	351 78 105
43	1	Tubing adapter	Reduzierstutzen	Réducteur	6 KI 17 x 50	Al	200 10 230
44	1	USIT gasket	USIT-Ring	Joint USIT	12.7 x 18 x 1.5	FMP/St	230 02 108†
45	1	Oil-pressure switch S10	Öldruckschalter S10	Interrupteur à pression d'huile	1.5 bar (abs.) - 7.2 psig		200 78 369

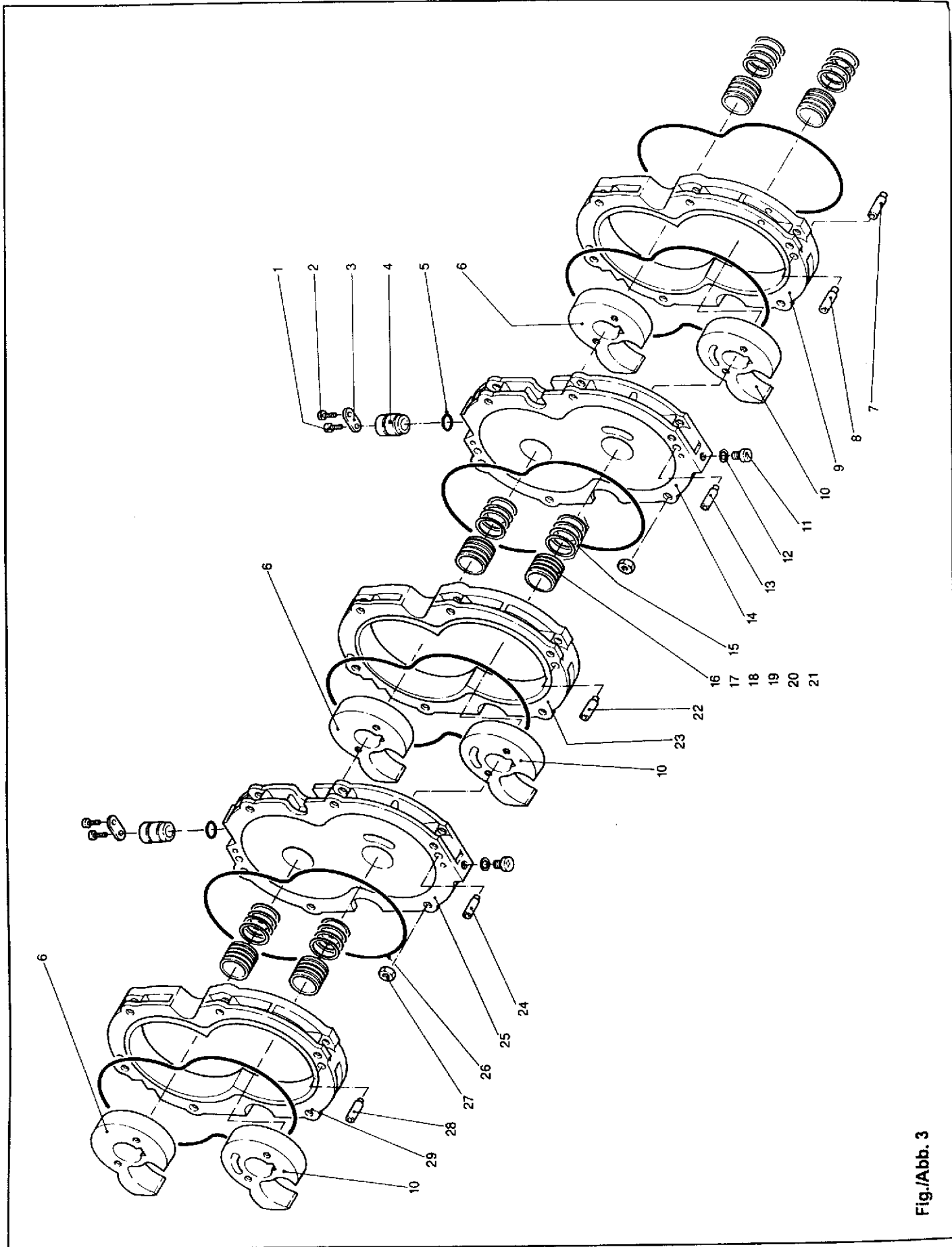


Fig./Abb. 3

DRYVAC 100P

see Fig. 3/zu Abb. 3/appartient fig. 3

Pos.	Quantity Stückzahl Nombre de pièces	Description	Benennung	Désignation	Abmessungen (mm), Material/Matériel	Dimensions (mm), Werkstoff, Material/Matériel	Part Number Bestell-Nr. N° de réf.	Remarks Bemerkungen Remarques
1	2	Socket head capscrew	Zylinderschraube	Vis à tête cylindrique	M 8 x 16	DIN 912	201 03 119	
2	2	Socket head capscrew	Zylinderschraube	Vis à tête cylindrique	M 6 x 16	DIN 912	201 03 102	
3	2	Retaining plate	Fixierlasche	Etrier guide	35 x 14.8 x 3	St	200 10 229	
4	2	Inspection tube	Reinigungsrohr	Tuyau de nettoyage	Ø 20 x 54	1.4305	200 78 051	
5	2	O-ring	O-Ring	Joint torique	16 x 2.5	FPM	239 70 147†	
6	3	Inlet rotor, low vacuum	Kolben W In	Piston W In	Ø 101.5 x 25	GG 25	200 10 257	
7	2	Threaded dowel pin	Zylinderstift	Goupille cylindrique	10 K 4 x 24	DIN 7979	200 10 140	
8	2	Threaded dowel pin	Zylinderstift	Goupille cylindrique	12 K 4 x 24	DIN 7979	200 10 141	
9	1	Pump cylinder, stage 4	Pumpenring 4. Stufe	Cylindre de pompe	328 x 221 x 25	GG 25	200 10 553	
10	3	Exhaust rotor, low vacuum	Kolben W Ex	Piston W Ex	Ø 101.5 x 25	GG 25	200 10 255	
11	3	Socket plug screw	Verschlußschraube	Vis de fermeture	R 1/8"	1.4571	200 27 012	
12	3	Flat gasket	Flachdichtung	Joint plat	10 x 14 x 0.5	FPM	200 27 018	
13	2	Threaded dowel pin	Zylinderstift	Goupille cylindrique	10 K 4 x 24	DIN 7979	200 10 140	
14	1	Intermediate plate	Zwischenscheibe	Pallier intermédiaire	328 x 221 x 26	GG 25	200 10 551	
15	24	Piston rings	Kolbenringe	Segments	45 x 2	DIN 34110	200 10 138†	
16		Piston ring holder	Kolbenringhalter	Support de segment	Ø 44.67 x 26.26	28 K	200 10 629*	*as needed/ nach Bedarf/ en cas de besoin
17		Piston ring holder	Kolbenringhalter	Support de segment	Ø 44.67 x 26.29	28 K	200 10 630*	
18		Piston ring holder	Kolbenringhalter	Support de segment	Ø 44.67 x 26.31	28 K	200 10 631*	
19		Piston ring holder	Kolbenringhalter	Support de segment	Ø 44.67 x 26.34	28 K	200 10 632*	
20		Piston ring holder	Kolbenringhalter	Support de segment	Ø 44.67 x 26.37	28 K	200 10 633*	
21		Piston ring holder	Kolbenringhalter	Support de segment	Ø 44.67 x 26.40	28 K	200 77 021*	
22	2	Threaded dowel pin	Zylinderstift	Goupille cylindrique	12 K 4 x 24	DIN 7979	200 10 141	
23	1	Pump cylinder, stage 3	Pumpenring 3. Stufe	Cylindre de pompe	328 x 221 x 25.1	GG 25	200 10 552	
24	2	Threaded dowel pin	Zylinderstift	Goupille cylindrique	10 K 4 x 24	DIN 7979	200 10 140	
25	1	Intermediate plate	Zwischenscheibe	Pallier intermédiaire	328 x 221 x 26	GG 25	200 10 551	
26	6	O-ring	O-Ring	Joint torique	230 x 3	FPM	701 20 348	
27	12	Nut	Mutter	Ecrou	M 10	DIN 934	200 10 139	
28	2	Threaded dowel pin	Zylinderstift	Goupille cylindrique	12 K 4 x 24	DIN 7979	200 10 141	
29	1	Pump cylinder, stage 2	Pumpenring 2. Stufe	Cylindre de pompe	328 x 221 x 25.1	GG 25	200 10 552	

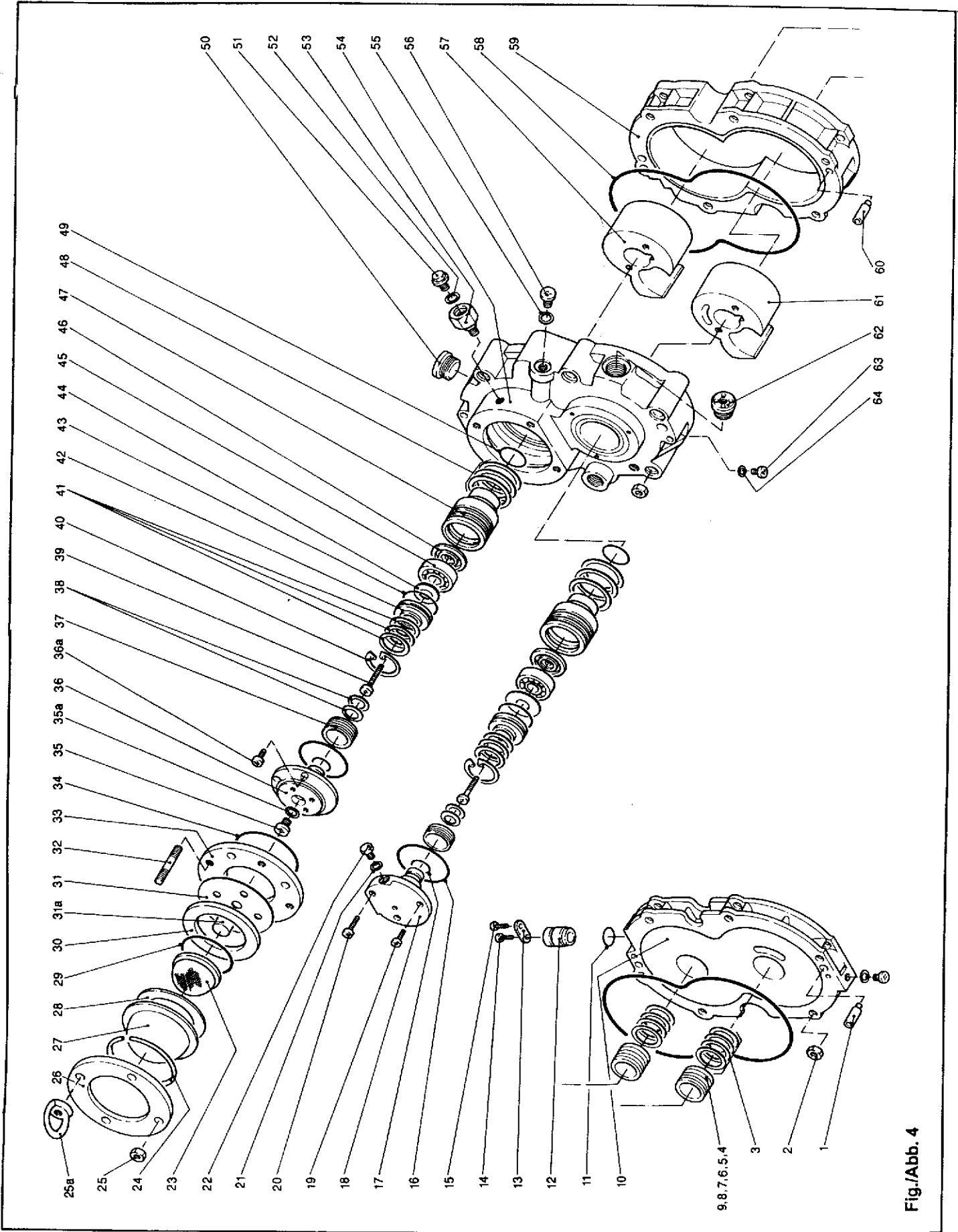


Fig./Abb. 4

Pos.	Quantity Stückzahl Nombre de pièces	Description	Benennung	Désignation	Abmessungen (mm), Material/Matériel	Dimensions (mm), Material/Matériel	Part Number Bestell-Nr. N° de réf.	Remarks Bemerkungen Remarques
1	2	Threaded dowel pin	Zylinderstift	Goupille cylindrique	10 K 4 x 24	DIN 7979	200 10 140	
2	12	Nut	Mutter	Ecrou	M 10	DIN 934	200 10 139	
3	8	Piston ring	Kolbenring	Segment	45 x 2	DIN 34110	200 10 138†	
4		Piston ring holder	Kolbenringhalter	Support de segment	Ø 44.67 x 26.26	28 K	200 10 629*	*as needed/ nach Bedarf/ en cas de besoin
5		Piston ring holder	Kolbenringhalter	Support de segment	Ø 44.67 x 26.29	28 K	200 10 630*	
6		Piston ring holder	Kolbenringhalter	Support de segment	Ø 44.67 x 26.31	28 K	200 10 631*	
7		Piston ring holder	Kolbenringhalter	Support de segment	Ø 44.67 x 26.34	28 K	200 10 632*	
8		Piston ring holder	Kolbenringhalter	Support de segment	Ø 44.67 x 26.37	28 K	200 10 633*	
9		Piston ring holder	Kolbenringhalter	Support de segment	Ø 44.67 x 26.40	28 K	200 77 021*	
10	1	Intermediate plate	Zylinderscheibe	Paillet intermédiaire	328 x 221 x 26	GG 25	200 10 551	
11	1	O-ring	O-Ring	Joint torique	16 x 2.5	FPM	239 70 147	
12	1	Inspection tube	Reinigungsrohr	Tuyau de nettoyage			200 78 051	
13	1	Retaining plate	Fixierlasche	Etrier guide	35 x 14.8 x 3	St 37 K	200 10 229	
14	1	Socket head capscrew	Zylinderschraube	Vis à tête cylindrique	M 8 x 16	DIN 912	201 03 119	
15	1	Socket head capscrew	Zylinderschraube	Vis à tête cylindrique	M 6 x 16	DIN 912	201 03 102	
16	2	O-ring	O-Ring	Joint torique	67.95 x 2.62	FPM	200 08 105†	
17	2	O-ring	O-Ring	Joint torique	25 x 2	FPM	239 70 191†	
18	1	Bearing bushing, Exhaust	Lagerboizen Ex	Coussinet Ex	Ø 96 x 58	1.4112	200 78 236	
19	3	Socket head capscrew	Zylinderschraube	Vis à tête cylindrique	M 5 x 12	DIN 912	201 03 216	
20	3	Socket head capscrew	Zylinderschraube	Vis à tête cylindrique	M 5 x 20	DIN 912	201 03 220	
21	1	Flat gasket	Flachdichtung	Joint plat	10 x 14 x 2.0	FPM	200 78 194†	
22	1	Socket plug screw	Verschlußschraube	Vis de fermeture	G 1/8"	1.4571	200 27 012	
23	1	Dirty trap	Schmutzfänger	Piège à impuretés	Ø 78 x 32	1.4301	410 70 116	
24	1	Retaining ring	Sprengring	Circlip	DN 65	St	231 02 401	
25	4	Nut	Mutter	Ecrou	M 12	DIN 934	211 01 115	
25a	1	Lifting lug	Ringmutter	Ecrou à anneau	M 12	DIN 582	211 15 103†	
26	1	Rotatable DN flange	Überwurfflansch	Bride à chapeau	DN 63		361 16 120	
27	1	Shipping cap	Schutzkappe	Cage	Ø 97.6	PS 47 SK	200 11 762†*	
28	1	Flat gasket	Flachdichtung	Joint plat	65 x 98 x 1	NBR	200 10 346†*	needed for storage. bei Stilllegung benötigt
29	1	O-ring	O-Ring	Joint torique	72.39 x 5.33	FPM	239 70 510†	nécessaire en cas de mise hors service
30	1	Outer support ring	Außenring	Bague extérieure	DN 63	Al	233 93 301	
31	1	Flat gasket	Flachdichtung	Joint plat	8 x 116 x 1	NBR	200 10 345†*	
31a	1	Drying canister for shipping	Trockenpatrone	Cartouche sèche	A 5	Desiccant	200 78 563†*	
32	4	Threaded stud	Stiftschraube	Goujon	M 12 x 50	DIN 835	725 07 633	
33	1	Flange	Flansch	Bride	Ø 158 x 12	St	200 10 323	
34	1	O-ring	O-Ring	Joint torique	105 x 3	FPM	239 50 224†	
35	1	Plug screw	Verschlußschraube	Vis de fermeture	M 12 x 1.5	DIN 908	201 27 102	
35a	1	Flat gasket	Flachdichtung	Joint plat	13 x 18 x 2	FPM	200 13 179†	
36	1	Bearing bushing, Inlet	Lagerboizen In	Coussinet In	Ø 96 x 38.1	1.4112	200 10 055	
36a	3	Socket head capscrew	Zylinderschraube	Vis à tête cylindrique	M 5 x 12	DIN 912	201 03 216†	
37	2	Piston ring holder	Kolbenringhalter	Support de segment	Ø 3.8 x 12.5	1.4305	200 10 511	
38	4	Spring washer	Teilerfeder	Rondelle ressort	30 x 20.5 x 0.7	CK 67	200 10 144	
39	2	Socket head capscrew	Zylinderschraube	Vis à tête cylindrique	M 6 x 40	DIN 912	200 10 142†	
40	2	Snap ring	Sicherungsring	Anneau de fusible	52 x 2.0	DIN 472	231 04 135	

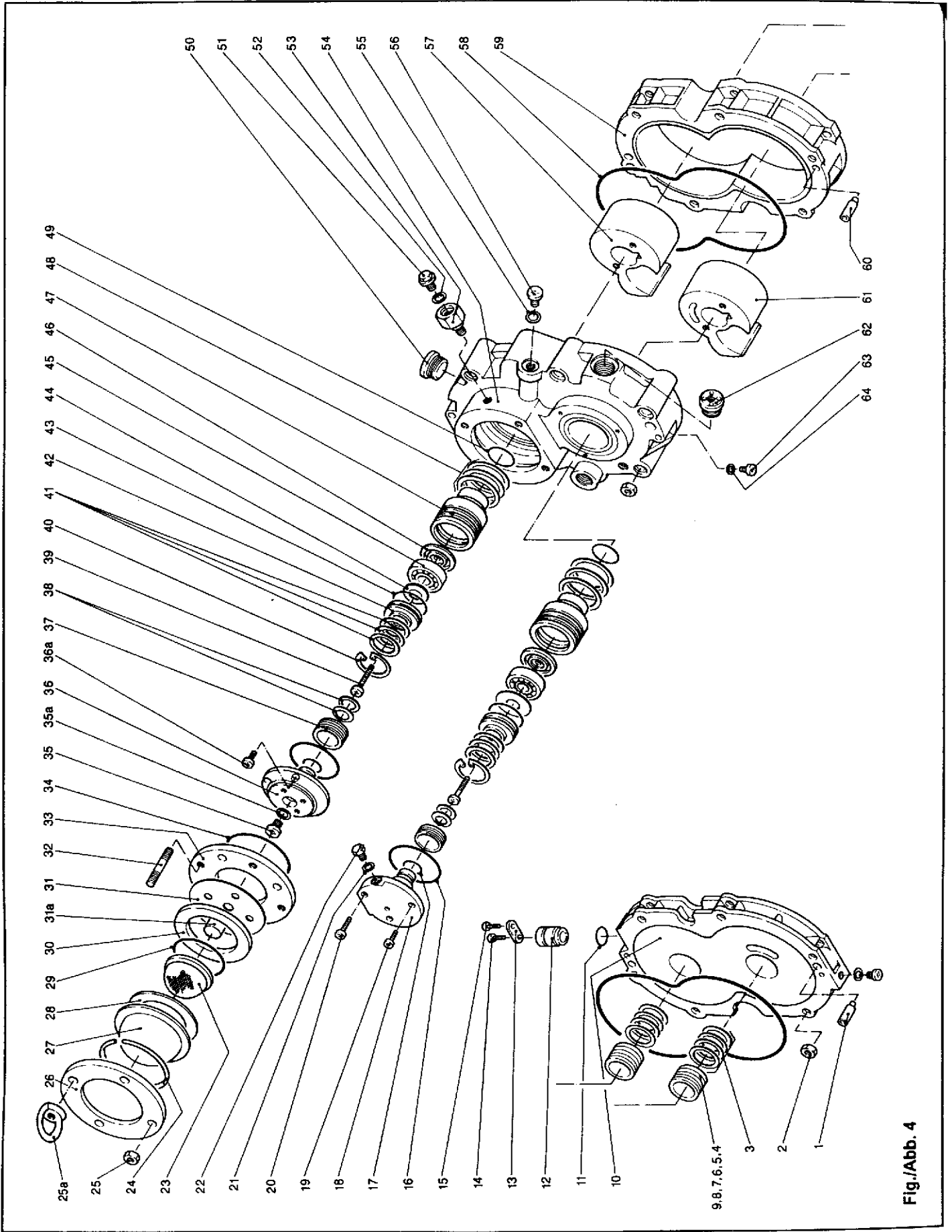


Fig./Abb. 4

see Fig. 4/zu Abb. 4/appartient fig. 4

Pos.	Quantity Stückzahl Nombre de pièces	Description	Benennung	Désignation	Abmessungen (mm), Material/Matériel	Part Number Bestell-Nr. N° de réf.	Remarks Bemerkungen Remarques
41	6	Piston ring	Kolbenring	Segment	35 x 2	200 10 513†	
42	2	Pressure ring	Ring	Rondelle	Ø 51.9 x 35 x 14	200 10 512	
43	2	O-ring	O-Ring	Joint torique	47.35 x 1.78	200 08 103†	
44	2	Spacer washer	Axialscheibe	Rondelle	AS 2035	200 10 580	
45	2	Ceramic ball bearing	Keramik-Kugellager	Roulement à billes	20 x 47 x 14	200 10 574†	
46	2	Retaining disk	Spannscheibe	Collier de fermeture	Ø 40.9 x 6	200 10 562	
47	2	Bearing bushing	Lagerhülse	Manchon palier	Ø 61.6 x 58	200 10 561	
48	6	Piston ring	Kolbenring	Segment	62 x 56.4 x 2.5	200 10 560†	
49	2	O-ring	O-Ring	Joint torique	30 x 2	239 70 415†	
50	1	Socket plug screw	Verschlußschraube	Bouchon fileté	M 30 x 1.5	201 27 115	
51	1	Socket plug screw	Verschlußschraube	Bouchon fileté	R 1/4"	201 12 102	
52	1	Flat gasket	Flachdichtung	Joint plat	13 x 18 x 2	200 13 179†	
53	1	Purge adapter	Übergangsstück	Dalle de raccordement	G 1/4" - M14 x 30.5	200 10 567	
54	1	Pump head	Endscheibe	Fiasque avant	328 x 242 x 85	200 78 226	
55	1	Pump head	Endscheibe	Fiasque avant	328 x 242 x 85	720 37 057†	
56	1	Flat gasket	Flachdichtung	Joint plat	10 x 14 x 0.5	200 27 018	
57	1	Socket plug screw	Verschlußschraube	Bouchon fileté	R 1/8"	200 27 012	
	1	Inlet rotor, high vacuum	Kolben HV In	Piston HV In	Ø 101.5 x 50	200 10 256	†For special DRY- VACs used in ion-implanters
58	2	O-ring	O-Ring	Joint torique	230 x 3	701 20 348†	
59	1	Pump cylinder, stage 1	Pumpenring 1. Stufe	Cylindre de pompe 1er étage	328 x 221 x 50	200 10 550	
60	2	Threaded dowel pin	Zylinderstift	Goupille cylindrique	12 K4 x 24	200 10 141	
61	1	Exhaust rotor, high vac.	Kolben HV Ex	Piston HV Ex	Ø 101.5 x 50	200 10 254	
62	1	Reducer	Reduzierstutzen	Réducteur	UM 30 x 1.5 x 28	200 10 586	
63	1	Socket plug screw	Verschlußschraube	Bouchon fileté	G 1/8"	200 27 012	
64	1	Flat gasket	Flachdichtung	Joint plat	10 x 14 x 0.5	200 27 018	