



Gaming is winning.™

GameSir T4 pro

User Manual ▶

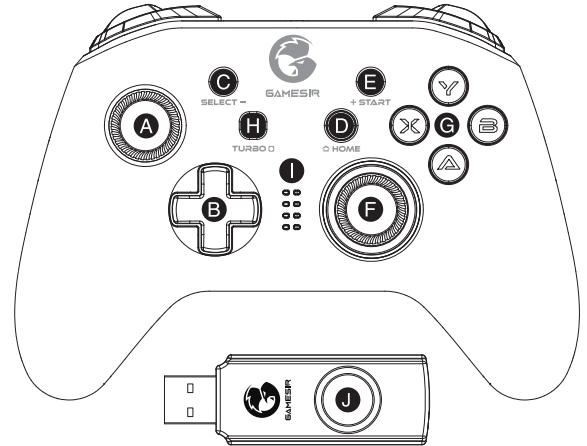
SYSTEM REQUIREMENTS

Android 8.0 or above

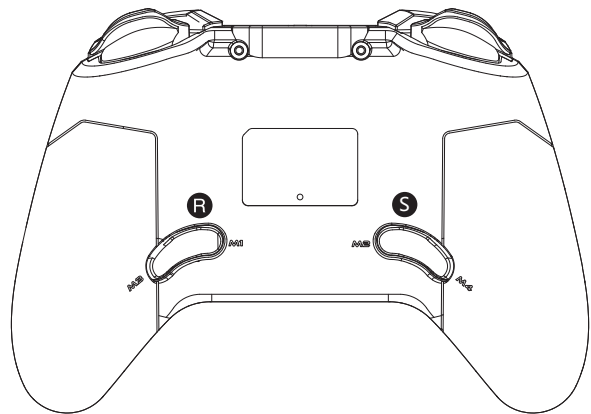
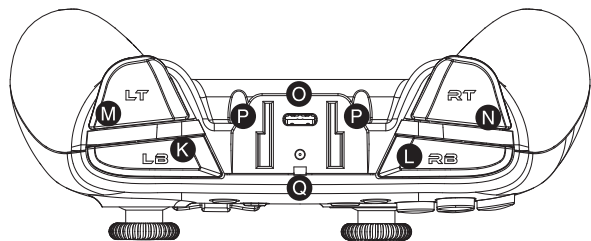
iOS 13 or above

Windows 7/10 or above

DEVICE LAYOUT



- | | | |
|------------------------|-----------------------|-------------------------|
| A Left Joystick | B D-Pad | C SELECT Button |
| D HOME Button | E START Button | F Right Joystick |
| G ABXY Button | H TURBO Button | I Indicator |

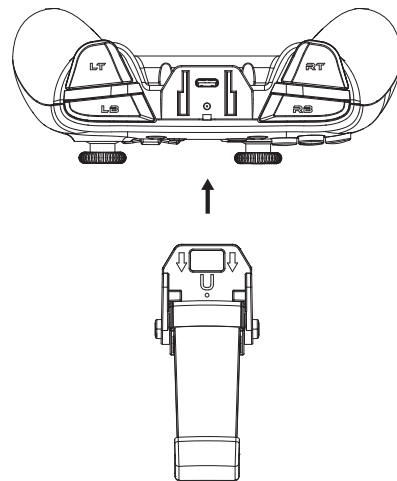


- J** USB Receiver
- M** LT Button
- P** Phone Holder Base
- S** M2 M4 Button
- K** LB Button
- N** RT Button
- Q** Charging Indicator
- R** M1 M3 Button
- L** RB Button
- O** Type-C Connector

Power On: Press and hold the HOME button for 2 seconds to power on.
 Power Off: Press and hold the HOME button for 5 seconds to power off.
 Pairing Mode: According to the gamepad mode you want to apply, select a button-combination to power on to enter the corresponding mode, which is to enter the pairing mode.
 Reconnect: The game controller will remember the last pairing record. The next time you turn on, you don't need the button-combination. Just press and hold the HOME button and power on will automatically reconnect to the last paired device.

HOW TO USE THE PHONE HOLDER


Please insert the phone holder from the top of the gamepad.



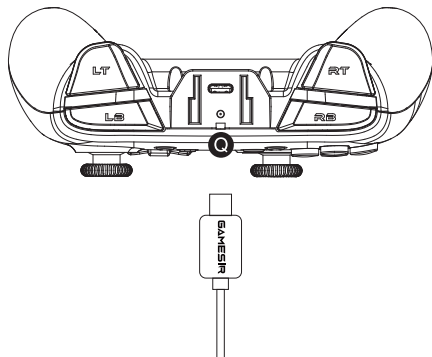
HOW TO CHARGE THE GAMEPAD

Use a charging cable to connect the Type-C interface on the top of the gamepad to the USB charging port

BATTERY STATUS

When the battery is below 15%, the current Charging Indicator  will flash in RED quickly


Charging indicator	Description
Red light stays on	Charging
Red light goes off	Fully charged

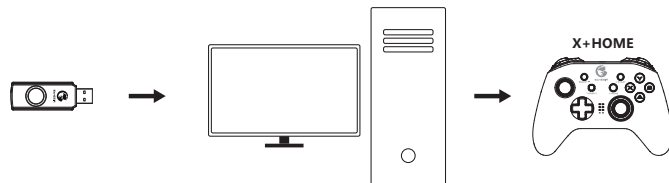


HOW TO CONNECT TO A COMPUTER OR ANDROID TV BOX VIA USB RECEIVER

- 1.Plug the USB receiver into the USB port of your computer or Android TV box.
- 2.Press the X + HOME button until the gamepad is turned on.
- 3.The next time you connect to the computer, just press the HOME button to power on, the gamepad will automatically connect.


NOTE: If the gamepad has been switched to another mode, you need to use the key combination to restart.

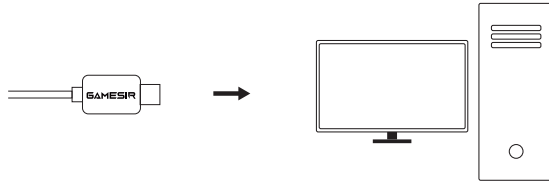
HOME button indicator	Description
	Mode indicator
Slow Blinking Blue	Connecting
Fast Blinking Blue	Pairing
Solid Blue	Connected



HOW TO CONNECT TO PC VIA A USB CABLE

Plug the USB cable to the USB port of your computer

HOME button indicator	Description
	Mode indicator



HOW TO CONNECT TO SWITCH OR SWITCH LITE VIA BLUETOOTH

1.Go to the main interface of the Switch, and click:


Controllers—Change Grip/Order to and enter the pairing interface.

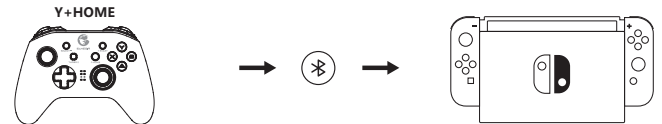
2.Press the Y + HOME button until the gamepad is turned on.

3.Gamepad will automatically pair with Switch or Switch Lite.

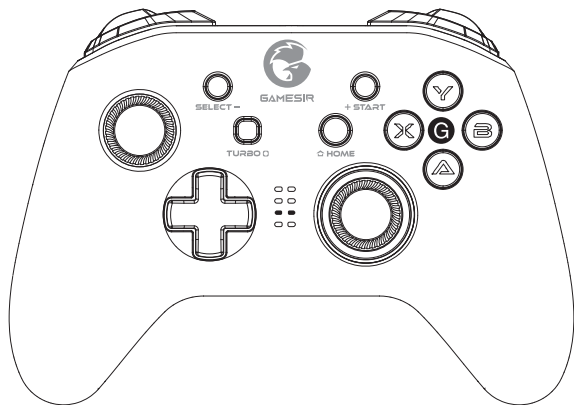
4.The next time you connect to Switch or Switch Lite, as long as you press the HOME button to power on, the gamepad will automatically connect.

NOTE: If the gamepad has been switched to another mode, you need to use the key combination to restart.

HOME button indicator	Description
	Mode indicator
Slow Blinking Blue	Connecting
Fast Blinking Blue	Pairing
Solid Blue	Connected



In Switch or Switch Lite mode, the key values of the A button & B button, and X button & Y button of the gamepad will be swapped.



HOW TO CONNECT TO MOBILE PHONE VIA BLUETOOTH

PLAY ANDROID CONTROLLER-SUPPORTED GAMES

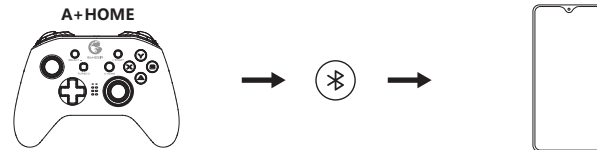
Refers to mobile games that support using a gamepad

1. Press the A + HOME button until the gamepad is turned on.
2. Turn on the phone's Bluetooth, search for GameSir-T4 pro gamepad, click and pair.

3. The next time you connect, as long as you press the HOME button to power on, the gamepad will automatically connect.

NOTE: If the gamepad has been switched to another mode, you need to use the key combination to restart.

HOME button indicator	Description
	Mode indicator
Slow Blinking Blue	Connecting
Fast Blinking Blue	Pairing
Solid Blue	Connected




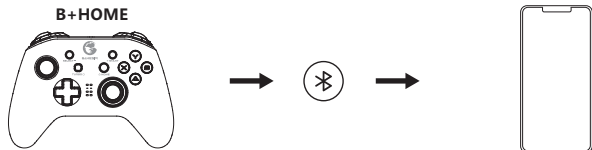
PLAY APPLE ARCADE AND MFI GAMES

Refers to mobile games that support using a gamepad

- 1.Press the B + HOME button until the gamepad is turned on.
- 2.Turn on the phone's Bluetooth, search for Xbox Wireless Controller gamepad, click and pair.
- 3.The next time you connect, as long as you press the HOME button to power on, the gamepad will automatically connect.

NOTE: If the gamepad has been switched to another mode, you need to use the key combination to restart.

HOME button indicator	Description
	Mode indicator
Slow Blinking Blue	Connecting
Fast Blinking Blue	Pairing
Solid Blue	Connected



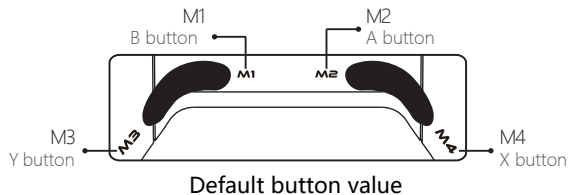
To learn more about Android controller-supported games, Apple Arcade games, MFi games and how to use GameSir T4 pro, please scan the following QR code or refer to the online advanced user guide.



doc.xiaoji.com

BACK BUTTONS FUNCTION

BACK BUTTONS LAYOUT



OTHER FUNCTIONS

Keybinds	Description
TURBO + D-Pad's Up & Down	Adjust the intensity of motor vibration (5 levels)
Hold LT, RT, R3 + D-Pad's Up & Down	Adjust the brightness of the backlight (5 levels, default: 1 level, the brightest)
Hold LB + RB for 5 Seconds	Open / Close backlight

TURBO COMBO FUNCTION

Combo Function	Set/Delete Combo	Light Indication	Programmable Buttons
Achieve fast attacks in the game	Press and hold the button that needs a combo set, then press the TURBO button	The backlight of the right joystick flashes red, meaning the set is done. After deleting the combo, the backlight of the right joystick becomes blue again.	A,B,X,Y,LB,RB,LT,RT

BACK BUTTONS PROGRAMMING

SINGLE BUTTON OR MULTIPLE BUTTONS CAN BE SET

Turbo mode	How to start	Description	Indicator tips
Triggered at the same time	Any M button + SELECT	E.g: 1. M1 + SELECT enters the Same Time Trigger programming mode 2. Press and hold the button you want to program 3. Press and hold the LB and R3 4. Press M1 again to confirm 5. Press M1 to enable the LB and R3 to be triggered simultaneously.	The backlight of the right joystick stays blue and red, meaning the programming mode is entered. The backlight of the right joystick stays blue, meaning the programming is completed.
Triggered in sequence	Any M button + START	E.g: 1. M1 + START enters the Sequential Trigger programming mode, 2. Press and hold the button you want to program 3. Press and hold the LB first and then Press and hold the R3 4. Press M1 again to confirm 5. Press M1 to enable LB and R3 to be triggered in sequence.	The backlight of the right joystick stays blue and red, meaning the programming mode is entered. The backlight of the right joystick stays blue, meaning the programming is completed.

▲ NOTICE PLEASE READ THIS PRECAUTIONS CAREFULLY.

- CONTAINS SMALL PARTS. Keep out of reach of children under the age of 3. Seek immediate medical attention if swallowed or inhaled.
- DO NOT use the product near fire.
- DO NOT expose to direct sunlight or high temperatures.
- DO NOT leave the product in a humid or dusty environment.
- DO NOT impact the product or cause it to fall due to strong impact.
- DO NOT touch USB port directly or it might cause malfunctions.
- DO NOT strongly bend or pull cable parts.
- Use a soft, dry cloth while cleaning.
- DO NOT use chemicals such as gasoline or thinner.
- DO NOT disassemble, repair or modify.
- DO NOT use for purposes other than its original purpose. We are NOT responsible for accidents or damage when used for non-original purposes.
- DO NOT look directly at the optical light. It might damage your eyes.
- If you have any quality concerns or suggestions, please contact GameSir or your local distributor.

Nintendo Switch™ is a registered trademark of Nintendo Inc. All rights reserved. All other trademarks are property of their respective owners. Photos and illustrations not binding. Contents, designs and specifications are subject to change without notice and may vary from one country to another. This product is not distributed under official license form or approved, sponsored or endorsed by Nintendo Inc. This product is not manufactured for Nintendo Inc.

This device complies with part 15 of the FCC Rules. Operation is subject to the following two conditions: (1) This device may not cause harmful interference, and (2) this device must accept any interference received, including interference that may cause undesired operation.

Note: This equipment has been tested and found to comply with the limits for a Class B digital device, pursuant to part 15 of the FCC Rules. These limits are designed to provide reasonable protection against harmful interference in a residential installation. This equipment generates, uses and can radiate radio frequency energy and, if not installed and used in accordance with the instructions, may cause harmful interference to radio communications.

However, there is no guarantee that interference will not occur in a particular installation. If this equipment does cause harmful interference to radio or television reception, which can be determined by turning the equipment off and on, the user is encouraged to try to correct the interference by one or more of the following measures:

- Reorient or relocate the receiving antenna.
- Increase the separation between the equipment and receiver.
- Connect the equipment into an outlet on a circuit different from that to which the receiver is connected.
- Consult the dealer or an experienced radio/TV technician for help.

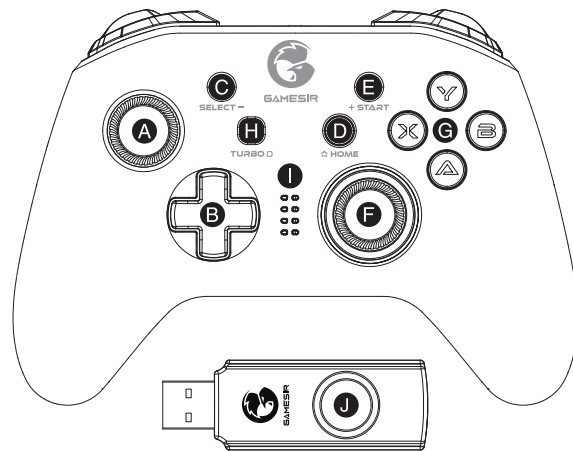
システム要件

Android8.0以降

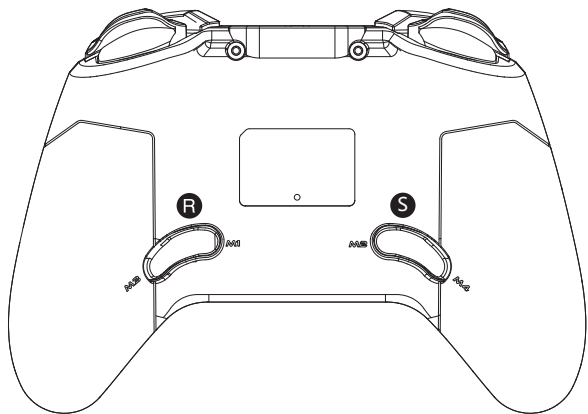
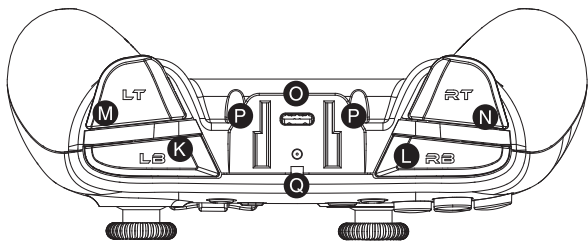
iOS13以降

Windows 7/10 以降

設備レイアウト



- | | | | | | |
|----------|-----------|----------|-----------|----------|------------|
| A | 左ジョイスティック | B | 十字ボタン | C | SELECT ボタン |
| D | HOME ボタン | E | START ボタン | F | 右ジョイスティック |
| G | ABXY ボタン | H | TURBO ボタン | I | インジケーター |

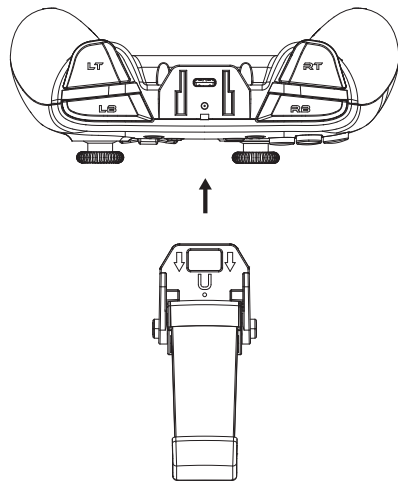


- J USBレシーバー
- K LB ボタン
- L RB ボタン
- M LT ボタン
- N RT ボタン
- O Type-C充電ポート
- P スマホホルダーベース
- Q 充電ランプ
- R M1 M3 ボタン
- S M2 M4 ボタン

パワーオン：HOMEボタンを2秒押し続けて設備を立ち上げます
 パワーオフ：HOMEボタンを5秒押し続けて設備をシャットダウンします
 ペ어링モード：コンビボタンを選択して入りたいゲームパッドモードに入ると、ペ어링モードとなります
 再接続：本ゲームパッドは前回ペ어링した履歴を記憶する機能を備え、次回使う時に、HOMEボタンを押すだけで自動接続になります

スマホホルダーの使い方


ゲームパッドのトップからスマホホルダーを挿入すればよいです



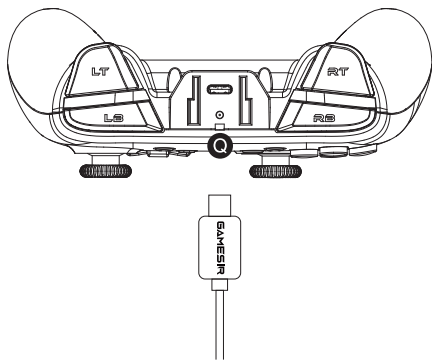
ゲームパッドへ充電

充電ケーブルを使い、ゲームパッドのトップにあるType-CポートをUSB充電ポートに繋がます。

バッテリー残量通知


バッテリー残量が15%以下になると、ゲームパッド充電ランプ  が急速赤色に点滅する

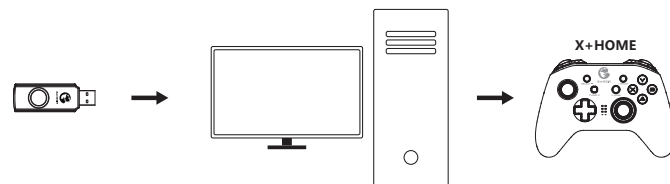
充電ランプ	説明
赤色ライトが点灯する	充電中
赤色ライトが消灯する	充電完了



USBレシーバーでPC/ANDROID TV BOXへ接続


- 1.USBレシーバーをPC/Android TV Box のUSBポートに差し込みます
 - 2.Xボタン+HOMEボタンを押し、ゲームパッドを立ち上げます
 - 3.次回PCと接続する際に、HOMEボタンを押すだけで自動接続になります
- ご注意:ゲームパッドが別のモードに切り替わった場合は、コンビボタンで再起動することが必要です

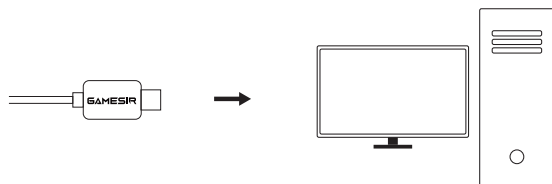
HOMEボタンパイロットランプ	説明
	モードパイロットランプ
青色ランプがゆっくり点滅	接続中
青色ランプが急速点滅する	ペアリング中
青色ランプが点灯する	接続済み



USBケーブルでパソコンに接続する

パソコンのUSBポートにゲームパッドを差し込みます。


HOMEボタンパイロットランプ	説明
	モードパイロットランプ

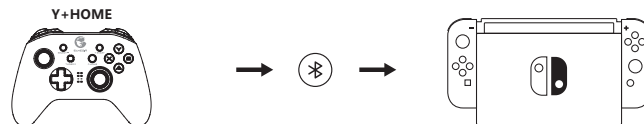


BLUETOOTHでSWITCH/SWITCH LITEへ接続

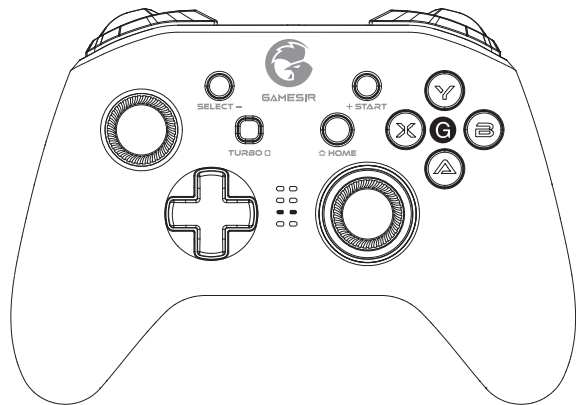
- 1.Switchホームページに入って、 コントローラー→持ち方/順番を変える、ペアリングインターフェースに入ります
- 2.Y+HOMEボタンを押して、ゲームパッドをオンになります
- 3.ゲームパッドがSwitch/Switch Liteに自動的ペアリングします
- 4.次回Switch/Switch Liteに接続する際に、HOMEボタンを押すだけで自動接続になります

ご注意:ゲームパッドが別のモードに切り替わった場合、Switchとリセットペアリングが必要です

HOMEボタンパイロットランプ	説明
	モードパイロットランプ
青色ランプがゆっくり点滅	接続中
青色ランプが急速点滅する	ペアリング中
青色ランプが点灯する	接続済み





Switch/Switch Liteモードでは、AボタンとBボタンのバリュー、XボタンとYボタンのバリューがお互いに交換されます

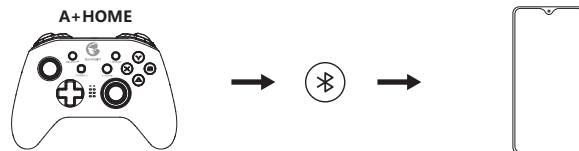


BLUETOOTH経由でスマホと接続する

ゲームパッド対応のANDROIDゲームを楽しむ
ゲーム自体がゲームパッドで操作をサポートしていること

- 1.A+HOMEボタンを押して、ゲームパッドをオンになります。
- 2.スマホのBluetoothをオンにして、GameSir-T4 pro ゲームパッドを検索し、クリックしてペアリングする。
- 3.次回接続する際に、HOMEボタンを押すだけで自動接続になります
ご注意:ゲームパッドが別のモードに切り替わった場合は、コンビボタンで再起動することが必要です。

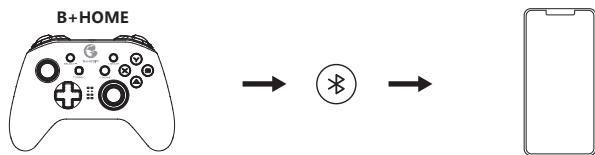
HOMEボタンパイロットランプ	説明
 	モードパイロットランプ
青色ランプがゆっくり点滅	接続中
青色ランプが急速点滅する	ペアリング中
青色ランプが点灯する	接続済み



ゲームパッド対応のAPPLE ARCADEゲーム・MFI ゲームを楽しむ ゲーム自体がゲームパッドで操作をサポートしていること

- 1.B+HOMEボタンを押して、ゲームパッドをオンになります。
- 2.スマホのBluetoothをオンにして、Xbox Wireless Controller ゲームパッドを検索し、クリックしてペアリングする。
- 3.次回接続する際に、HOMEボタンを押すだけで自動接続になります。

HOMEボタンインジケータ	説明
○ ○ ● ● ○ ○ ○ ○	モードインジケータ
青色ライトが点滅する	接続中
青色ライトが早く点滅する	ペアリング中
青色ライトがずっと点灯する	接続済み



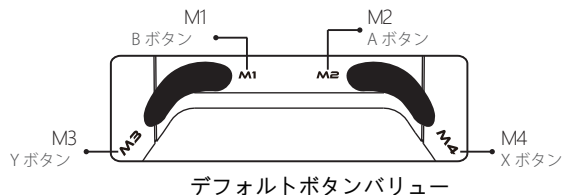
多くのゲームパッド対応のAndroidゲーム/Apple Arcadeゲーム/MFiゲーム、およびGameSir-T4 proの使い方、もっと知りたいと、この二次元コードをスキャンしてください。



doc.xiaoji.com

バックボタン機能

バックボタンレイアウト



コンビボタン機能

コンビボタン	説明
TURBO+十字ボタン上、下	振動機能五段階強度調整可能
LT、RT、R3+十字ボタンの上、下を同時に押します	バックライト五段階輝度調整可能、1段階が最も明るく、デフォルトは1段階
LB+RBボタンを5秒長押しする	バックライトオン/オフ

TURBO連射機能

連射機能	連射設定/連射中止	パイロットランプ	設定可能なボタン
ゲームの連射を実現	設定の連射ボタンを長押し、TURBOボタンを押す	右ジョイスティックバックライトが赤色に点滅すると、設定成功。連射中止すると、右ジョイスティックバックライトが青色に戻す。	A,B,X,Y,LB,RB,LT,RT

バックボタンプログラミング設定

単一ボタンでも複数のボタンでも設定可能

トリガーモード	プログラミングモードに入る	説明	パイロットランプ提示
同時トリガー	プログラミング対象のM+BACKボタン	例えば: M1ボタン+SELECTで同時トリガーのプログラミングモードに入り、プログラミング対象のボタンを長押しし、LB+R3ボタンを長押しする、もう一度M1ボタンを押してコンビボタンの設定を確認します。最後M1ボタンを押せばLBとR3ボタンが同時にトリガーされることを実現させます。	右ジョイスティックバックライトループは赤色ライトと青色ライトが同時にずっと点灯すると、プログラミング状態に入ります。右ジョイスティックバックライトループは青色ライトがずっと点灯すると、プログラミングの設定が完了します。
シーケンストリガー	プログラミング対象のM+STARTボタン	例えば: M1ボタン+STARTでシーケンストリガーのプログラミングモードに入り、プログラミング対象のボタンを長押しし、まずLBを長押しして、R3を長押しします、もう一度M1ボタンを押してコンビボタンの設定を確認します。最後M1ボタンを押せば先がLB、次がR3という順番でトリガーされることを実現させます。	右ジョイスティックバックライトループは赤色ライトと青色ライトが同時にずっと点灯すると、プログラミング状態に入ります。右ジョイスティックバックライトループは青色ライトがずっと点灯すると、プログラミングの設定が完了します

▲ ご注意:保護者の方へ必ずお読みください。

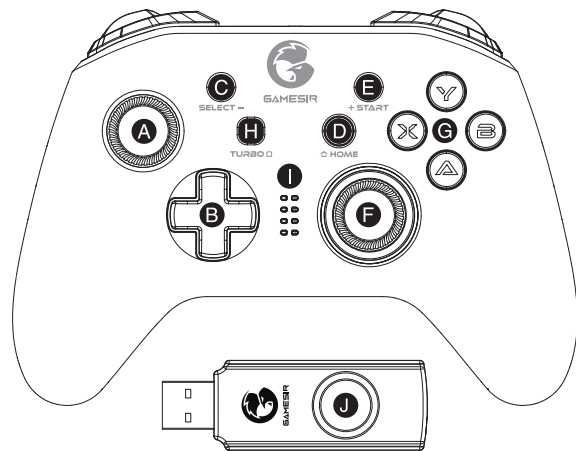
- 小さいな部品があります。3歳未満の乳幼児の手の届くところに置かないでください。
万一飲み込んだ場合は、すぐに医師に相談してください。
- 火気のある場所では絶対に使用しないでください。
- 長時間直射日光当てたり、高温となる場所に置かないでください。
- 本品を湿気やホコリの多いところに置かないでください。
- 本品に物を当てたり、落下させるような強い衝撃を与えないでください。
- 故障の原因になりますので、USB端子を直接手で触らないでください。
- ケーブル部を強く曲げたり引っ張ったりしないでください。
- お手入れの際には、乾いた柔らかい布を使用してください。
- ペンジン、シンナーなどの薬品は使用しないでください。
- 分解や修理、改造は絶対にしないでください。
- 本来の目的以外には使用しないでください。本来の目的以外に使用した場合の事故や損害に対し、弊社は一切その責任を負いません。
- 光学式ライトの光を直接見ないでください。強い光より、目を痛める可能性があります。
- 品質上の問題または提案がある場合に販売元またはアフターサービス担当者に連絡してください。

Nintendo Switch™は、Nintendoの登録商標です。商標はそれぞれの所有者の財産であり、写真やイラストは拘束力がありません。この製品は、Nintendo Inc.に権限を与えられない。

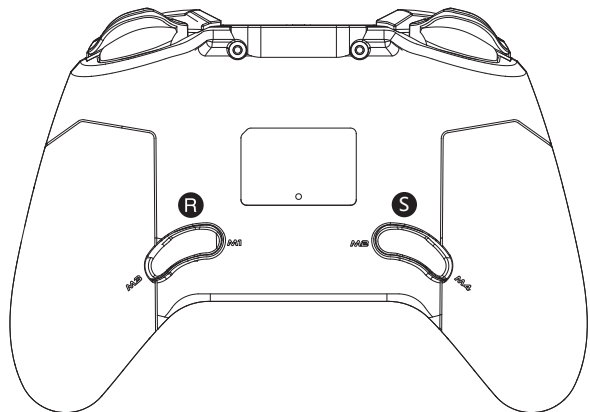
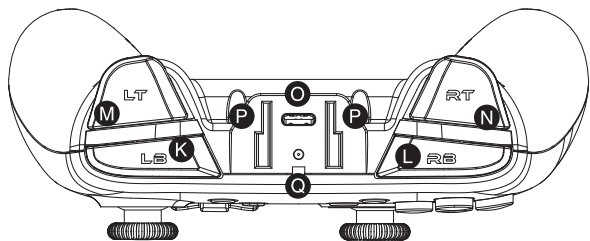
시스템 요구사항

Android 시스템 버전 Android8.0 이상
Apple 시스템 버전 iOS13 이상
Windows 7/10 이상

장비 레이아웃



- | | | |
|------------|-------------|--------------|
| ● A 왼쪽 스틱 | ● B 십자 키 | ● C SELECT 키 |
| ● D HOME 키 | ● E START 키 | ● F 오른쪽 스틱 |
| ● G ABXY 키 | ● H TURBO 키 | ● J 표시등 |

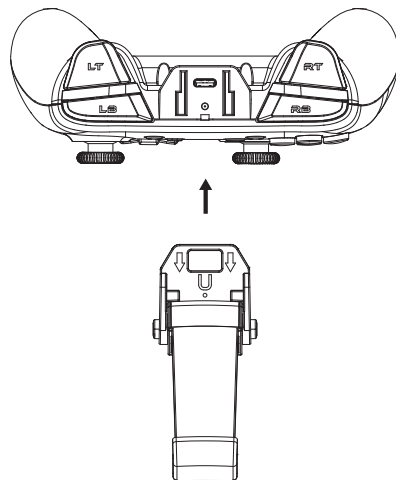


- J USB 수신기
- K LB 키
- L RB 키
- M LT 키
- N RT 키
- O Type-C 충전 인터페이스
- P 휴대폰 홀더 베이스
- Q 충전표시등
- R M1 M3 키
- S M2 M4 키

시작: HOME 버튼을 2초간 누르면 기기가 켜집니다.
 종료: HOME 버튼을 5초간 누르면 기기가 꺼집니다.
 페어링 모드: 시작하려는 컨트롤러 모드에 따라 조합 키를 선택하여 기기를 켜고 해당 모드에 들어가면 페어링 모드가 시작됩니다.
 재연결: 본 컨트롤러는 마지막 페어링 기록을 기억하며 조합 키 없이 HOME 버튼을 눌러 기기를 켜 후 마지막으로 페어링된 장치에 자동으로 다시 연결됩니다.

휴대폰 홀더의 사용

컨트롤러 상단으로부터 휴대폰 홀더에 끼웁니다



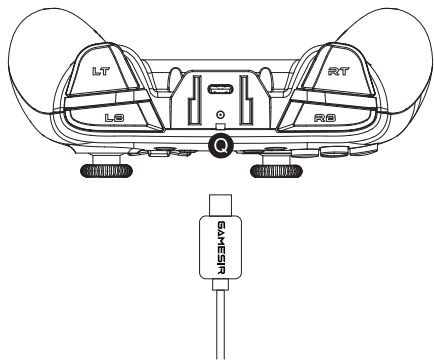
컨트롤러 본체 충전

충전 케이블을 사용하여 컨트롤러 상단의 Type-C 인터페이스를 USB 충전 포트에 연결시킵니다.

배터리 표시

배터리 전기량이 15% 미만일 경우 해당 컨트롤러의 **Q** 충전표시등의 빨간이 빠르게 깜박거립니다.


충전표시등	설명
레드가 계속 켜짐	충전 중
레드가 꺼짐	충전 완료

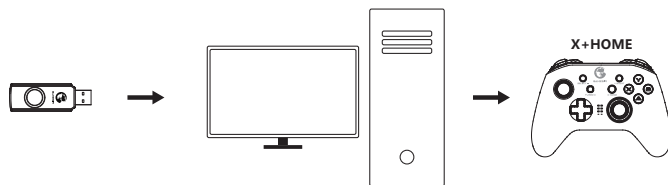


USB 수신기를 통해 컴퓨터 또는 안드로이드 TV 박스에 연결

1. USB 수신기를 컴퓨터 또는 안드로이드 TV 박스의 USB 포트에 연결시킵니다.
2. 컨트롤러가 켜질 때까지 X + HOME 버튼을 누릅니다.
3. 다음에 컴퓨터에 연결할 때 HOME 버튼을 눌러 켜기만 하면 컨트롤러가 자동 연결되어 컨트롤합니다.


주의: 컨트롤러를 다른 모드로 전환할 경우 조합 키로 재부팅해야 합니다.

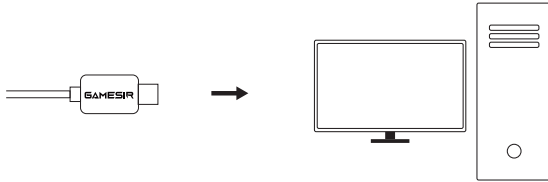
HOME 버튼 표시등	설명
	모드 표시등
느린 블루 깜박임	연결 중
빠른 블루 깜박임	페어링 중
블루가 계속 켜짐	연결 완료



USB데이터 케이블로 컴퓨터에 연결

USB데이터 케이블을 컴퓨터의 USB포트에 삽입시키면 됩니다

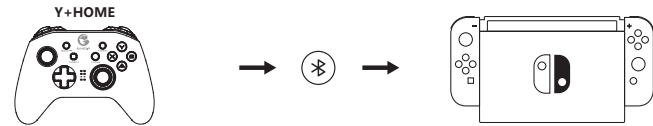
HOME 버튼 표시등	설명
	모드 표시등



블루투스를 통해 SWITCH 또는 SWITCH LITE에 연결

1. Switch메인 인터페이스에서 차례로 컨트롤러 - 잡는 방법/순서 변경을 클릭하여 페어링 인터페이스에 들어갑니다.
 2. 컨트롤러가 켜질 때까지 Y + HOME 버튼을 누릅니다.
 3. 컨트롤러가 Switch 또는 Switch Lite와 자동 페어링됩니다
 4. 다음에 Switch 또는 Switch Lite와 연결할 때 HOME 버튼을 눌러 켜기만 하면 컨트롤러가 자동 연결되어 컨트롤합니다.
- 주의: 컨트롤러를 다른 모드로 전환할 경우 Switch와 다시 페어링해야 합니다.

HOME 버튼 표시등	설명
	모드 표시등
느린 블루 깜박임	연결 중
빠른 블루 깜박임	페어링 중
블루가 계속 켜짐	연결 완료



Switch 또는 Switch Lite 모드에서 컨트롤러는 A 키와 B 키의 상호 교체 및 X 키와 Y 키의 상호 교체를 레이아웃합니다



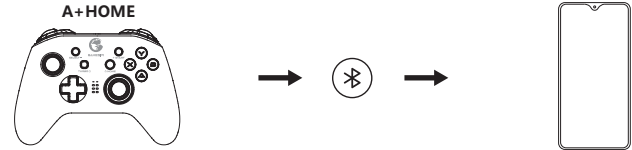
블루투스를 통해 휴대폰에 연결

안드로이드 네이티브 컨트롤러 게임 지원
자체적으로 컨트롤러 조작을 지원하는 게임을 말합니다.

1. 컨트롤러가 켜질 때까지 A + HOME 버튼을 누릅니다.
2. 휴대폰의 Bluetooth를 켜고 GameSir-T4 pro 게임 컨트롤러를 검색한 후 클릭하여 페어링합니다.
3. 다음에 연결할 때 HOME 버튼을 눌러 켜기만 하면 컨트롤러가 자동 연결되어 컨트롤합니다.

주의: 컨트롤러를 다른 모드로 전환할 경우 조합키로 재부팅해야 합니다.

HOME 버튼 표시등	설명
	모드 표시등
느린 블루 깜박임	연결 중
빠른 블루 깜박임	페어링 중
블루가 계속 켜짐	연결 완료



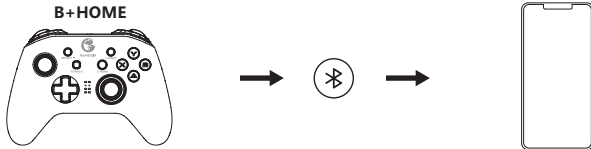
Apple Arcade 애플 구독 게임, MFi 애플 공식 컨트롤러 게임 지원

자체적으로 컨트롤러 조작을 지원하는 게임을 말합니다.

1. 컨트롤러가 켜질 때까지 B + HOME 버튼을 누릅니다.
2. 휴대폰의 Bluetooth를 켜고 Xbox Wireless Controller 게임 컨트롤러를 검색한 후 클릭하여 페어링합니다.
3. 다음에 연결할 때 HOME 버튼을 눌러 켜기만 하면 컨트롤러가 자동 연결되어 컨트롤합니다.

주의: 컨트롤러를 다른 모드로 전환할 경우 조합키로 재부팅해야 합니다.

HOME 버튼 표시등	설명
	모드 표시등
느린 블루 깜박임	연결 중
빠른 블루 깜박임	페어링 중
불루가 계속 켜짐	연결 완료



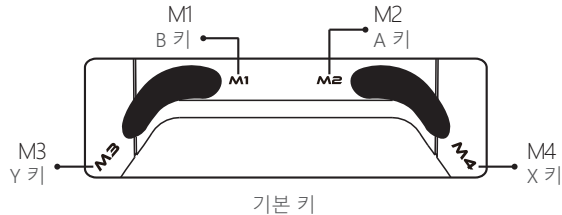
안드로이드 네이티브 컨트롤러 게임, Apple Arcade 애플 구독 게임, MFi 애플 공식 컨트롤러 게임 및 GameSir-T4 pro 사용방법의 상세한 내용은 다음의 QR코드를 스캔하거나 온라인 고급 사용자 가이드를 참조하세요.



doc.xiaoji.com

백버튼 기능

백버튼 레이아웃



조합 키 기능

조합 키	설명
TURBO + 십자 키 위, 아래	5단계 모터 진동 강약 조정
LT, RT, R3 + 십자 키 위, 아래를 동시에 누릅니다	컨트롤러 백라이트를 5등급으로 나누어 있는데 1등급은 가장 밝은 등급으로 설정되면서 디폴트 값: 1등급
LB+RB 키를 5초 길게 누릅니다	백라이트 켜기 / 끄기

Turbo 연속 클릭 기능

연속 클릭 기능	연속 클릭 설정 / 연속 클릭 취소	백라이트 제시	설정 가능한 키
게임 중의 빠른 연속 클릭을 구현	연속 클릭하려는 버튼을 길게 누른 후 다시 TURBO 버튼을 누릅니다.	오른 쪽 스틱의 백라이트가 레드로 깜박이면 설정이 완료되었음을 표시합니다. 취소를 클릭한 후 오른쪽 스틱의 백라이트가 블루로 복원됩니다.	A,B,X,Y,LB,RB,LT,RT

백버튼 프로그래밍

단일 키 또는 여러 키를 설정할 수 있습니다

트리거 모드	해당 프로그래밍 모드에 진입	설명	라이트 표시
동시 트리거	프로그래밍이 필요한 M + SELECT	예 : M1 + SELECT으로 동시 트리거 프로그래밍 모드로 들어가며 프로그래밍하려는 키를 길게 누르고 LB 와 R3 키를 길게 누릅니다. M1 을 다시 눌러 조합 키 설정을 확인하며 마지막으로 M1을 눌러 LB 및 R3 키의 동시 트리거를 완료합니다.	오른쪽 스틱 백라이트의 레드와 블루가 동시에 계속 켜지면 프로그래밍 설정 상태로 들어갑니다. 오른쪽 스틱 백라이트의 블루가 계속 켜지면 프로그래밍 설정이 완료됩니다.
선후 순서 트리거	프로그래밍이 필요한 M + START	예 : M1 + START으로 선후 트리거 프로그래밍 모드로 들어가며 프로그래밍하려는 키를 길게 누르고 먼저 LB 키를 길게 누른 다음 다시 R3 키를 길게 누릅니다. M1을 다시 눌러 조합 키 설정을 확인하며 마지막으로 M1을 눌러 LB 우선 트리거	오른쪽 스틱 백라이트의 레드와 블루가 동시에 계속 켜지면 프로그래밍 설정 상태로 들어갑니다. 오른쪽 스틱 백라이트의 블루가 계속 켜지면 프로그래밍 설정이 완료됩니다.

▲참고 본 주의사항을 주의깊게 읽어 주십시오

- 본 제품은 작은 부품을 포함하고 있습니다. 3세 미만 어린이가 닿지 않는 곳에 보관하십시오. 삼키거나 흡입한 경우 즉시 진료를 받으십시오.
- 제품을 불 근처에서 사용하지 마십시오.
- 직사광선이나 고온에 노출시키지 마십시오.
- 제품을 습하거나 먼지가 많은 환경에 방치하지 마십시오.
- 제품에 충격을 가하거나 강한 충격으로 인해 떨어지지 않게 하십시오.
- USB 포트를 직접 만지지 마십시오. 그렇지 않으면 오동작을 야기할 수 있습니다.
- 케이블 부품을 강하게 구부리거나 잡아당기지 마십시오.
- 청소할 때는 부드러운 마른 천을 사용하십시오.
- 가솔린이나 시너 등과 같은 화학물질을 사용하지 마십시오.
- 해체하거나, 수리하거나, 개조하지 마십시오.
- 원래 목적 이외의 목적으로 사용하지 마십시오. 원래의 목적 이외의 목적으로 사용된 경우 사고나 손상에 대해 책임지지 않습니다.
- 광학 빛을 직접 주시하지 마십시오. 시각을 손상시킬 수 있습니다.
- 품질과 관련하여 우려나 제안이 있는 경우에는, GameSir 또는 현지 지역 대리점에 연락해 주십시오.

Nintendo Switch™는 Nintendo Inc.회사의 등록상표로,모든 다른 상표들은 각 소유업체의 재산입니다.사진 및 삽화는 구속력이 없습니다.본 제품은 Nintendo Inc.로부터의 공식 라이선스에 의거하여 배포되거나, 해당 업체들에 의해 승인, 후원, 또는 보증되지 않았습니다.

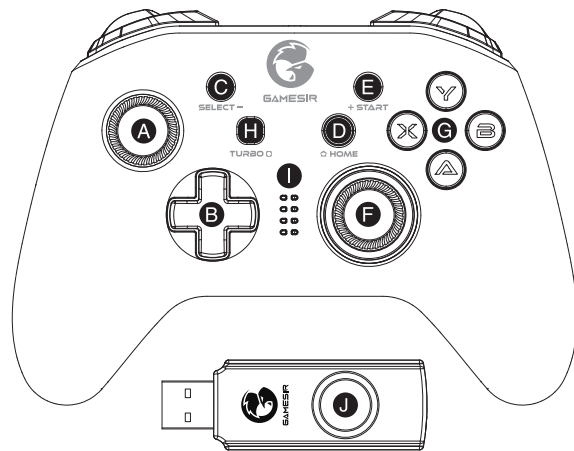
系统要求

安卓系统版本在Android8.0以上

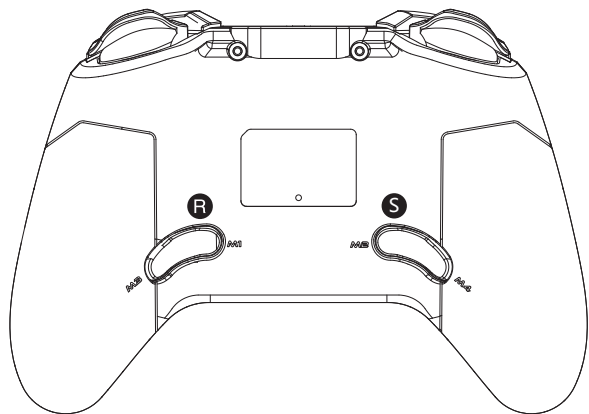
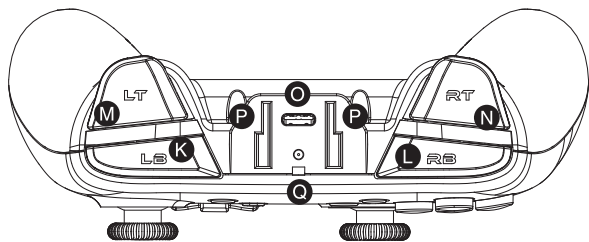
苹果系统版本在iOS13以上

Windows 7/10 以上

设备布局



- | | | |
|---------|----------|-----------|
| A 左摇杆 | B 十字键 | C SELECT键 |
| D HOME键 | E START键 | F 右摇杆 |
| G ABXY键 | H TURBO键 | I 指示灯 |



- J USB接收器
- K LB键
- L RB键
- M LT键
- N RT键
- O Type-C充电接口
- P 手机支架底座
- Q 充电指示灯
- R M1 M3键
- S M2 M4键

开机：短按HOME键2秒开机

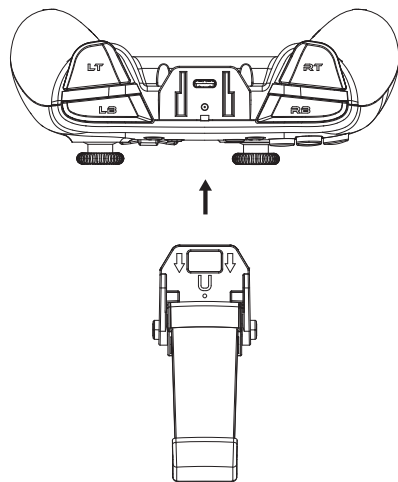
关机：长按HOME键5秒关机

配对模式：根据想进入的手柄模式，选择组合键开机进入对应模式，则是进入配对模式。

回连：本手柄会记忆上一次配对记录，不用组合键，只短按HOME键开机将自动回连上一次配对设备。

使用手机支架

从手柄顶部插入手机支架即可成功



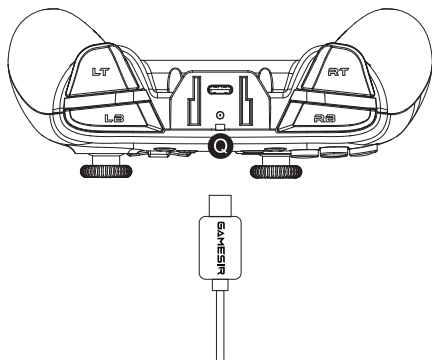
为手柄进行充电

使用充电线缆，将手柄顶部的Type-C接口连接到USB充电端口

了解电量提示


当电池电量低于15%时，当前充电指示灯  红色快速闪烁

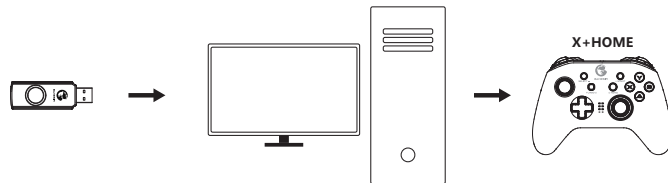
充电指示灯	说明
红灯常亮	充电中
红灯熄灭	充满



通过USB接收器连接到电脑或安卓电视盒子


1. 将USB接收器插入你的电脑或安卓电视盒子的USB端口
 2. 按下X键+HOME键，直到手柄开机
 3. 下次连接电脑时，只要按下HOME键开机，手柄将自动连接进行控制
- 注：若手柄切换其他模式，需重新使用组合键开机

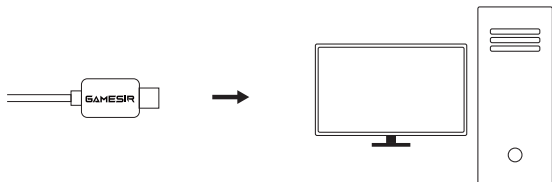
HOME键指示灯	说明
	模式指示灯
蓝色缓慢闪烁	正在连接
蓝色快速闪烁	正在配对
蓝色常亮	已连接



通过USB数据线连接到电脑

将USB数据线插入你的电脑的USB端口即可

HOME键指示灯	说明
	模式指示灯



通过蓝牙连接到Switch或Switch Lite

- 1.前往Switch主界面，依次点击 手柄—更改握法/顺序，进入配对界面
 - 2.按下Y键+HOME键，直到手柄开机
 - 3.手柄将与Switch或Switch Lite自动配对
 - 4.下次连接Switch或Switch Lite时，只要按下HOME键开机，手柄将自动连接进行控制
- 注：若手柄切换其他模式，需重新与Switch进行配对

HOME键指示灯	说明
	模式指示灯
蓝色缓慢闪烁	正在连接
蓝色快速闪烁	正在配对
蓝色常亮	已连接




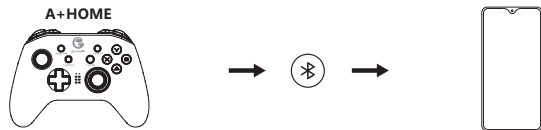
通过蓝牙连接到手机

游玩安卓原生手柄游戏

指本身支持手柄操作的游戏

- 1.按下A键+HOME键，直到手柄开机
 - 2.打开手机蓝牙，搜索到 GameSir-T4 pro游戏手柄，点击并配对
 - 3.下次连接时，只要按下HOME键开机，手柄将自动连接进行控制
- 注：若手柄切换其他模式，需重新使用组合键开机

HOME键指示灯	说明
	模式指示灯
蓝色缓慢闪烁	正在连接
蓝色快速闪烁	正在配对
蓝色常亮	已连接




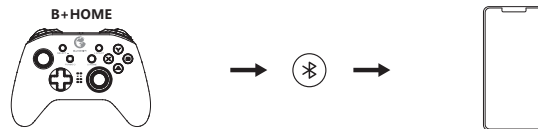
游玩Apple Arcade苹果订阅游戏，MFI苹果官方手柄游戏

指本身支持手柄操作的游戏

- 1.按下B+HOME键，直到手柄开机
- 2.打开手机蓝牙，搜索到 Xbox Wireless Controller 游戏手柄，点击并配对
- 3.下次连接时，只要按下HOME键开机，手柄将自动连接进行控制

注：若手柄切换其他模式，需重新使用组合键开机

HOME键指示灯	说明
	模式指示灯
蓝色缓慢闪烁	正在连接
蓝色快速闪烁	正在配对
蓝色常亮	已连接



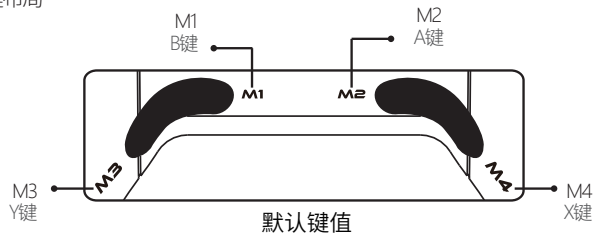
如需进一步了解更多安卓原生手柄游戏、Apple Arcade苹果订阅游戏、MFi苹果官方手柄游戏及如何使用GameSir T4 pro，请扫描以下二维码或直接参阅在线高级用户指南



doc.xiaoji.com

背键功能

背键布局



背光及震动强度调节

组合键	说明
TURBO+十字键上、下	马达震动5档强度调整
同时按住LT、RT、R3+十字键上、下	手柄背光5档强度调整，1档最亮 默认为1档
长按LB+RB键5秒	开启/关闭背光

Turbo连击功能

连击功能	设置连击/取消连击	灯光提示	可设定按键
实现游戏中的快速连击	长按需要实现连击的按键后，再按下TURBO按键	右摇杆背光红色闪烁，则设定成功 取消连击后，右摇杆背光恢复回蓝色	A,B,X,Y,LB,RB,LT,RT

背键编程设置

可设置单键也可设置多键

触发模式	进入对应编程模式	说明	灯光提示
同时触发	需要进行编程的M键+SELECT	例如：M1键+ SELECT进入同时触发编程模式，长按你想编程的按键，长按LB键和R3键，再次按M1确认组合键设置成功。最终按下M1 键实现LB和R3键同时触发。	右摇杆背光圈红、蓝灯同时常亮，进入编程设置状态。 右摇杆背光圈蓝灯常亮，编程设置成功。
先后顺序触发	需要进行编程的M键+START	例如：M1键+ START进入先后顺序触发编程模式，长按你想编程的按键，先长按LB键再长按R3键，再次按M1确认组合键设置成功。最终按下M1 键实现LB先触发,R3后触发。	右摇杆背光圈红、蓝灯同时常亮，进入编程设置状态。 右摇杆背光圈蓝灯常亮，编程设置成功。

⚠ 使用前请务必阅读本注意事项。

- 内含细小零件。请务必放在3岁以下儿童触及不到的地方。若不慎吞食或吸入，请立即就医。
- 请勿靠近火源使用产品。
- 请勿将产品暴露于阳光直射或高温的环境中。
- 请勿将产品置于潮湿或多尘的环境中。
- 请勿撞击产品或使其跌落。
- 请勿直接接触USB端口，否则可能会导致故障。
- 请勿用力弯曲或拉扯线缆。
- 请使用柔软的干布清洗。
- 请勿使用汽油或稀释剂等化学品。
- 请勿自行拆卸、修理、或改装。
- 请勿将产品用于原本设计用途以外的用途。对用于非原本用途而造成事故或损坏，我们概不负责。
- 请勿直视光束。它可能会伤害你的眼睛。
- 如果您有任何有关产品质量的问题或建议，请联系GAMESIR或您当地的经销商。

NINTENDO SWITCH™是 NINTENDO公司的注册商标。所有商标的所有权属于它们各自的所有者，照片和插图不具备约束力。本产品未通过NINTENDO INC. 授权。

保修卡

(售后政策：非人为损坏，3个月包换、1年保修)

用户姓名

联系电话

联系地址

售后要求

退

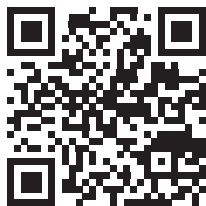
换

保修

售后原因

订单编号

(注：非小鸡官网途径购买的产品，售后问题请直接与购买商家联系)



手柄官网

