



Gaming is winning.™

T4 Pro / T4 Pro SE

V2022-1.0

ENGLISH	1
日本語	13
한국어	25
简体中文	37

User Manual ▶

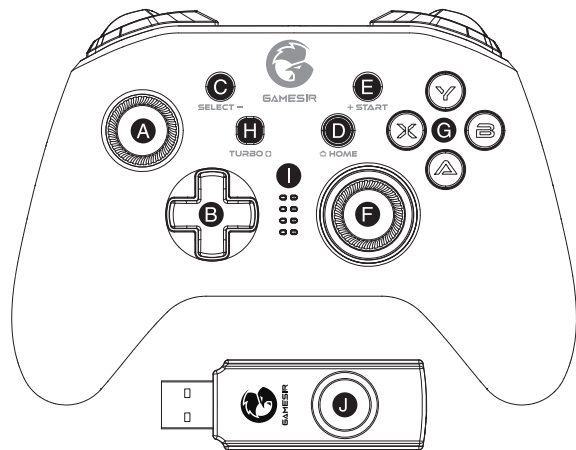
SYSTEM REQUIREMENTS

Android 8.0 or above

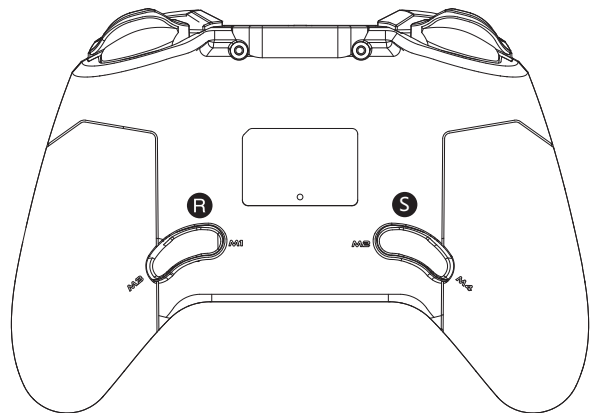
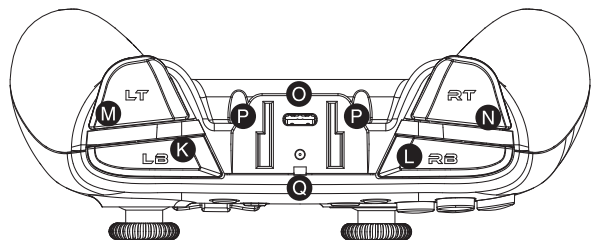
iOS 13 or above

Windows 7/10/11

DEVICE LAYOUT



- | | | |
|------------------------|-----------------------|-------------------------|
| A Left Joystick | B D-Pad | C SELECT Button |
| D HOME Button | E START Button | F Right Joystick |
| G ABXY Button | H TURBO Button | I Indicator |



- J USB Receiver
- K LB Button
- L RB Button
- M LT Button
- N RT Button
- O Type-C Connector
- P Phone Holder Base
- Q Charging Indicator
- R M1 M3 Button
- S M2 M4 Button

Power On: Press and hold the HOME button for 1 second to power on.

Power Off: Press and hold the HOME button for 5 seconds to power off.

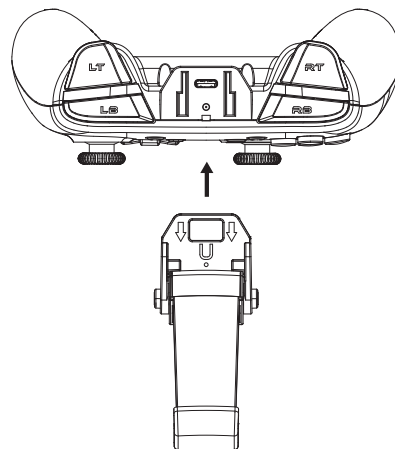
Pairing Mode: According to the gamepad mode you want to apply, select a key combination to power on to enter the corresponding pairing mode.

Reconnect: The game controller can remember the last pairing record.

The next time you turn it on, by simply pressing and holding the HOME button, it will automatically reconnect to the last paired device, without using the key combination.

HOW TO USE THE PHONE HOLDER


Please insert the phone holder from the top of the gamepad.



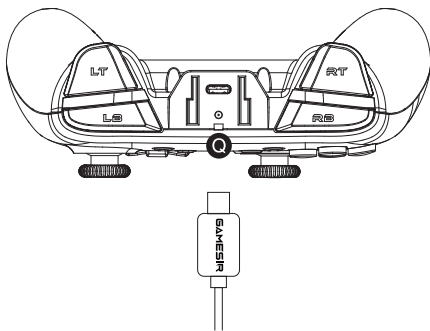
HOW TO CHARGE THE GAMEPAD

Use a charging cable to connect the Type-C interface on the top of the gamepad to the USB charging port.

BATTERY STATUS

When the battery is below 15%, the current Charging Indicator  will flash in RED quickly.


CHARGING INDICATOR	DESCRIPTION
Red light stays on	Charging
Red light goes out	Fully charged

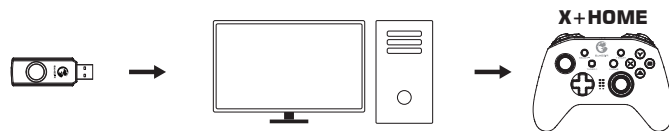


HOW TO CONNECT TO A COMPUTER OR ANDROID TV BOX VIA USB RECEIVER

1. Plug the USB receiver into the USB port of your computer or Android TV box.
2. Press the X + HOME buttons until the gamepad is turned on. The gamepad's indicator is solid blue and the receiver's is solid red to indicate a successful connection.
3. The next time you connect, just press the gamepad's HOME button to power on, it will automatically be connected.


NOTE: If the gamepad has been switched to another mode, you need to use the key combination to restart.

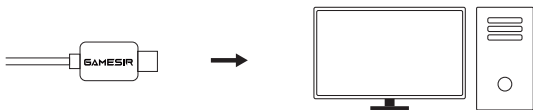
INDICATOR	DESCRIPTION
	Mode indicator
Slow Blinking Blue	Connecting
Fast Blinking Blue	Pairing
Solid Blue	Connected



HOW TO CONNECT TO PC VIA USB CABLE

When the gamepad is off, plug the USB cable to the USB port of your PC.


INDICATOR	DESCRIPTION
	Mode indicator

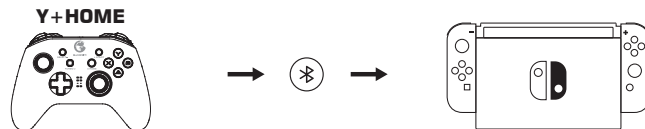


HOW TO CONNECT TO SWITCH VIA BLUETOOTH

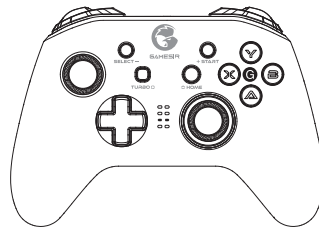
1. Go to the main interface of the Switch, and click Controllers—Change Grip/Order to enter the pairing interface.
2. Press the Y + HOME buttons until the gamepad is turned on.
3. The gamepad will be automatically paired with the Switch.
4. The next time you connect, just press the gamepad's HOME button to power on, it will automatically connect and wake up the Switch.

NOTE: If the gamepad has been switched to another mode, you need to use the key combination to restart.

INDICATOR	DESCRIPTION
	Mode indicator
Slow Blinking Blue	Connecting
Fast Blinking Blue	Pairing
Solid Blue	Connected



In Switch mode, the values of the A button & B button, and X button & Y button of the gamepad will be swapped.




HOW TO CONNECT TO MOBILE PHONE VIA BLUETOOTH

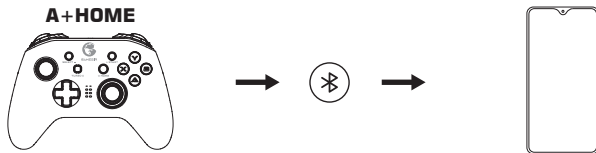
PLAY ANDROID CONTROLLER-SUPPORTED GAMES

REFERS TO MOBILE GAMES THAT SUPPORT USING A GAMEPAD

1. Press the A + HOME buttons until the gamepad is turned on.
2. Turn on the phone's Bluetooth, search for [Gamesir-T4pro], click and pair.
3. The next time you connect, just press the gamepad's HOME button to power on, it will automatically be connected.

NOTE: If the gamepad has been switched to another mode, you need to use the key combination to restart.

INDICATOR	DESCRIPTION
	Mode indicator
Slow Blinking Blue	Connecting
Fast Blinking Blue	Pairing
Solid Blue	Connected




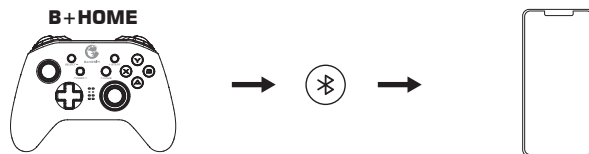
PLAY APPLE ARCADE AND MFI GAMES

REFERS TO IOS MOBILE GAMES THAT SUPPORT USING A GAMEPAD

1. Press the B + HOME buttons until the gamepad is turned on.
2. Turn on the phone's Bluetooth, search for [Xbox Wireless Controller], click and pair.
3. The next time you connect, just press the gamepad's HOME button to power on, it will automatically be connected.

NOTE: If the gamepad has been switched to another mode, you need to use the key combination to restart.

INDICATOR	DESCRIPTION
	Mode indicator
Slow Blinking Blue	Connecting
Fast Blinking Blue	Pairing
Solid Blue	Connected



BACKLIGHT AND MOTOR VIBRATION INTENSITY ADJUSTMENT

KEYBINDS	DESCRIPTION
Hold LT, RT, R3 + D-Pad's Up & Down	Adjust the brightness of the gamepad's backlight (5 levels, default: the brightest)
Hold LB + RB for 5 Seconds	Open/Close ABXY backlight
Turbo + D-Pad's Up & Down	Adjust the intensity of motor vibration (5 levels)

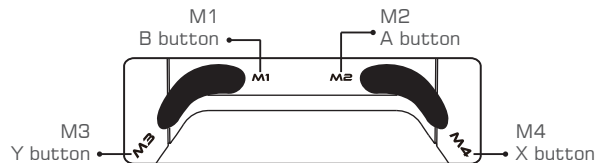
TURBO FUNCTION

TURBO FUNCTION	SET/CANCEL TURBO	INDICATOR LIGHT	PROGRAMMABLE BUTTONS
Achieve fast attacks in the game.	Press and hold the button that needs a Turbo set, then press the TURBO button.	The backlight of the right joystick flashes red, meaning the set is done. After canceling the Turbo, the backlight of the right joystick becomes blue again.	A, B, X, Y, LB, RB, LT, RT

NOTE: In Switch mode, the TURBO button is defaulted to the Screenshot function. To use the Turbo function, it's required to change the Screenshot function to the Turbo function by pressing the R3+TURBO buttons first. Then set the Motor Vibration Intensity / Turbo Function as above. To use the Screenshot function, press the R3+TURBO buttons again.

BACK BUTTONS FUNCTION

BACK BUTTONS LAYOUT



DEFAULT BUTTON VALUE

BACK BUTTONS PROGRAMMING

SINGLE BUTTON OR MULTIPLE BUTTONS CAN BE SET

TRIGGER MODE	HOW TO ENTER	DESCRIPTION	INDICATOR LIGHT
TRIGGERED AT THE SAME TIME	Any M button + SELECT button	E.g: 1. M1 + SELECT buttons to enter the Same Time Trigger Programming Mode. 2. Hold the LB and R3 buttons. 3. Press M1 button again to confirm. 4. Press M1 to enable the LB and R3 to be triggered simultaneously.	The backlight of the Right joystick stays blue and red, meaning the programming mode is entered. The backlight of the right joystick stays blue, meaning the programming is completed.
TRIGGERED IN SEQUENCE	Any M button + START button	E.g: 1. M1 + START buttons to enter the Sequential Trigger programming mode. 2. Hold the LB button first, then hold the R3 button. 3. Press M1 button again to confirm. 4. Press M1 to enable LB and R3 to be triggered in sequence.	The backlight of the right joystick stays blue and red, meaning the programming mode is entered. The backlight of the right joystick stays blue, meaning the programming is completed.

▲ NOTICE PLEASE READ THIS PRECAUTIONS CAREFULLY.

- CONTAINS SMALL PARTS. Keep out of reach of children under the age of 3. Seek immediate medical attention if swallowed or inhaled.
- DO NOT use the product near fire.
- DO NOT expose to direct sunlight or high temperatures.
- DO NOT leave the product in a humid or dusty environment.
- DO NOT hit or drop the product.
- DO NOT touch USB port directly or it might cause malfunctions.
- DO NOT strongly bend or pull cable parts.
- Use a soft, dry cloth while cleaning.
- DO NOT use chemicals such as gasoline or thinner.
- DO NOT disassemble, repair or modify.
- DO NOT use for purposes other than its original purpose. We are NOT responsible for accidents or damage when used for non-original purposes.
- DO NOT look directly at the optical light. It might damage your eyes.
- If you have any quality concerns or suggestions, please contact GameSir or your local distributor.

Nintendo Switch™ is a registered trademark of Nintendo. All rights reserved. All other trademarks are property of their respective owners. Photos and illustrations not binding. Contents, designs and specifications are subject to change without notice and may vary from one country to another. This product is not distributed under official license form or approved, sponsored or endorsed by Nintendo. This product is not manufactured for Nintendo.

This device complies with part 15 of the FCC Rules. Operation is subject to the following two conditions: (1) This device may not cause harmful interference, and (2) this device must accept any interference received, including interference that may cause undesired operation.

Note: This equipment has been tested and found to comply with the limits for a Class B digital device, pursuant to part 15 of the FCC Rules. These limits are designed to provide reasonable protection against harmful interference in a residential installation. This equipment generates, uses and can radiate radio frequency energy and, if not installed and used in accordance with the instructions, may cause harmful interference to radio communications.

However, there is no guarantee that interference will not occur in a particular installation. If this equipment does cause harmful interference to radio or television reception, which can be determined by turning the equipment off and on, the user is encouraged to try to correct the interference by one or more of the following measures:

- Reorient or relocate the receiving antenna.
- Increase the separation between the equipment and receiver.
- Connect the equipment into an outlet on a circuit different from that to which the receiver is connected.
- Consult the dealer or an experienced radio/TV technician for help.

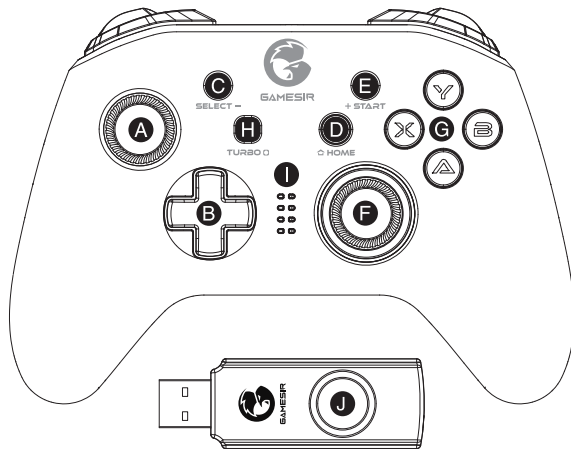
システム要件

Android 8.0以降

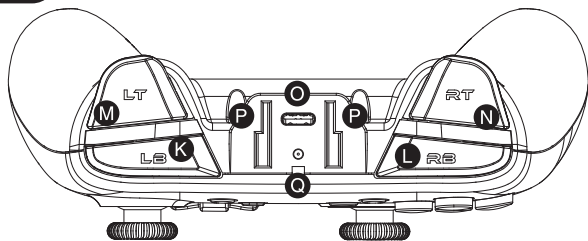
iOS 13以降

Windows 7/10/11

設備レイアウト



- | | | |
|--------------------|-------------------|--------------------|
| A 左ジョイスティック | B 方向ボタン | C SELECTボタン |
| D HOMEボタン | E STARTボタン | F 右ジョイスティック |
| G ABXY ボタン | H TURBOボタン | I インジケーター |



- J USBレシーバー
- K LB ボタン
- L RB ボタン
- M LT ボタン
- N RT ボタン
- O Type-C充電ポート
- P スマホホルダーベース
- Q 充電ランプ
- R M1 M3 ボタン
- S M2 M4 ボタン

パワーオン： HOMEボタンを1秒押し続けて設備を起動します。

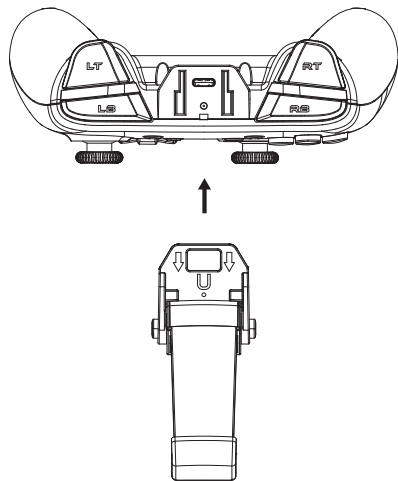
パワーオフ： HOMEボタンを5秒押し続けて設備をシャットダウンします。

ペアリングモード： コンビボタンを選択して入りたいゲームパッドモードに入ると、ペアリングモードとなります。

再接続： 本ゲームパッドは前回ペアリングした履歴を記憶する機能を備え、次回使う時に、HOMEボタンを押すだけで自動接続になります。

スマホホルダーの使い方

ゲームパッドのトップからスマホホルダーを装着して下さい。



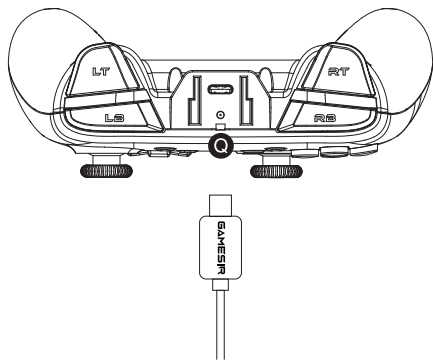
ゲームパッドへ充電

充電ケーブルを使い、ゲームパッドのトップにあるType-CポートをUSB充電ポートに繋がせます。

バッテリー残量通知

バッテリー残量が15%以下になると、ゲームパッド充電ランプ **Q** が急速赤色に点滅する。

充電ランプ	説明
赤色ライトが点灯する	充電中
赤色ライトが消灯する	充電完了

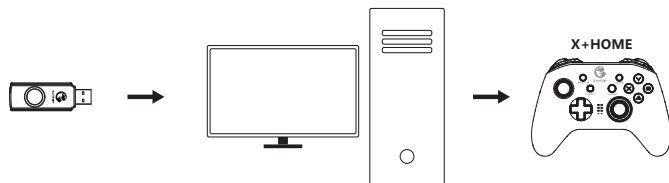


USBレシーバーでPC/Android TV Boxへ接続

1. USBレシーバーをPC/Android TV Box のUSBポートに差し込みます。
2. X+HOMEボタンを押してゲームパッドを起動します。接続できたらゲームパッドのインジケータライトが点灯し、USBレシーバーの赤色ライトが点灯します。
3. 次回同じデバイスと接続する際に、HOMEボタンを押すだけで自動的に接続できます。


ご注意: ゲームパッドが別のモードに切り替わった場合は、コンビボタンで再度起動することが必要です。

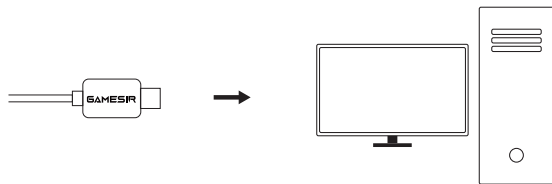
インジケータ	説明
○○ ○○ ○○ ●●	モードインジケータ
青色ライトがゆっくり点滅する	接続中
青色ライトが急速に点滅する	ペアリング中
青色ライトがずっと点灯する	接続済み



USBケーブルでPCに接続する

ゲームパッドがオフの状態では、USBケーブルをPCのUSBポートに差し込んで下さい。


インジケータ	説明
	モードインジケータ

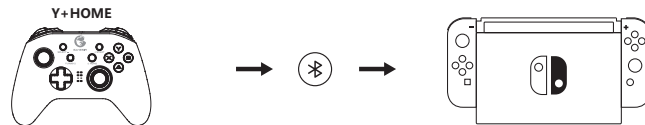


BluetoothでSwitchへ接続

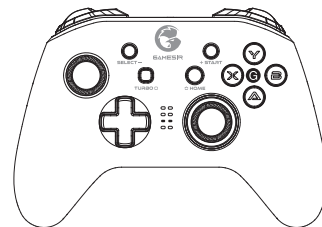
1. Switchホームページに入って、コントローラ→持ち方/順番を変える、ペアリングインタフェースに入ります。
2. Y+HOMEボタンを押して、ゲームパッドを起動します。
3. ゲームパッドがSwitchと自動的にペアリングします。
4. 次回同じSwitchと連続する際に、HOMEボタンを押すだけでゲームパッドが自動的に連続できます。

ご注意: ゲームパッドが別のモードに切り替わった場合は、コンボボタンで再度起動することが必要です。

インジケータ	説明
	モードインジケータ
青色ライトがゆっくり点滅する	接続中
青色ライトが急速に点滅する	ペアリング中
青色ライトがずっと点灯する	接続済み



Switchモードでは、AボタンとBボタンのバリエーション、XボタンとYボタンのバリエーションがお互いに交換されます。




Bluetooth経由でスマホと接続する

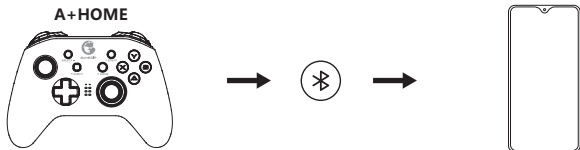
ゲームパッド対応のAndroidゲームを楽しむ

ゲーム自体がゲームパッドで操作をサポートしていること

1. A+HOMEボタンを押して、ゲームパッドを起動します。
2. スマホのBluetoothをオンにして、「Gamesir-T4pro」というBluetooth設備を探し、クリックしてペアリングします。
3. 次回同じデバイスと接続する際に、HOMEボタンを押すだけで自動的に接続できます。

ご注意: ゲームパッドが別のモードに切り替わった場合は、コンビボタンで再度起動することが必要です。


インジケータ	説明
	モードインジケータ
青色ライトがゆっくり点滅する	接続中
青色ライトが急速に点滅する	ペアリング中
青色ライトがずっと点灯する	接続済み

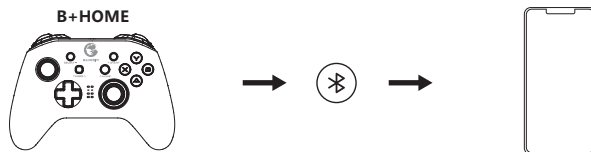


ゲームパッド対応のAPPLE ARCADEゲーム・MFi ゲームを楽しむ ゲーム自体がゲームパッドで操作をサポートしていること

1. B+HOMEボタンを押して、ゲームパッドを起動します。
2. スマホのBluetoothをオンにして、「Xbox Wireless Controller」というBluetooth設備を探し、クリックしてペアリングします。
3. 次回同じデバイスと接続する際に、HOMEボタンを押すだけで自動的に接続できます。

ご注意: ゲームパッドが別のモードに切り替わった場合は、コンビボタンで再度起動することが必要です。

インジケータ	説明
	モードインジケータ
青色ライトがゆっくり点滅する	接続中
青色ライトが急速に点滅する	ペアリング中
青色ライトがずっと点灯する	接続済み



バックライト輝度/振動強度調整

コンビボタン	説明
LT、RT、R3+十字ボタンの上、下を同時に押します	バックライト五段階輝度調整可能、デフォルトは一番明るい
LB+RBボタンを5秒長押しする	ABXYボタンのバックライトオン/オフ
TURBO+十字ボタン上、下	振動機能五段階強度調整可能

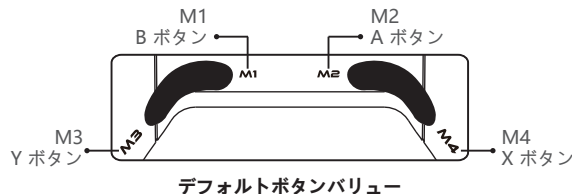
TURBO連射機能

連射機能	連射設定/連射中止	パイロットランプ	設定可能なボタン
ゲームの連射を実現	設定の連射ボタンを長押し、TURBOボタンを押す	右ジョイスティックバックライトが赤色に点滅すると、設定成功。連射中止すると、右ジョイスティックバックライトが青色に戻す。	A, B, X, Y, LB, RB, LT, RT

ご注意: Switchモードでは、TURBOボタンはデフォルトでScreenshot機能として設定されています。ターボ機能を使用するには、まずR3+TURBOボタンを押して、Screenshot機能をターボ機能に切替えてから上記のように振動強度/Turbo連射機能を設定してください。Screenshot機能を使用するには、もう一度R3+TURBOボタンを押すことが必要です。

背面ボタン機能

背面ボタンレイアウト



背面ボタンプログラミング設定

単一ボタンでも複数のボタンでも設定可能

トリガーモード	プログラミングモードに入る	説明	パイロットランプ提示
同時トリガー	いずれかのMボタン+SELECTボタン	例えば、M1ボタン+SELECTで同時トリガーのプログラミングモードに入り、LB+R3ボタンを長押しして、もう一度M1ボタンを押してコンビボタンの設定を確認します。最後M1ボタンを押せばLBとR3ボタンが同時にトリガーされることを実現させます。	右ジョイスティックバックライトループは赤色ライトと青色ライトが同時にずっと点灯すると、プログラミング状態に入ります。右ジョイスティックバックライトループは青色ライトがずっと点灯すると、プログラミングの設定が完了します。
シーケンストリガー	いずれかのMボタン+STARTボタン	例えば、M1ボタン+STARTでシーケンストリガーのプログラミングモードに入り、まずLBを長押しして、後R3を長押しして、もう一度M1ボタンを押してコンビボタンの設定を確認します。最後M1ボタンを押せば先がLB、次がR3という順番でトリガーされることを実現させます。	右ジョイスティックバックライトループは赤色ライトと青色ライトが同時にずっと点灯すると、プログラミング状態に入ります。右ジョイスティックバックライトループは青色ライトがずっと点灯すると、プログラミングの設定が完了します。

▲ 使用前の注意事項

- 小さな部品があります。3歳未満の乳幼児の手の届くところに置かないでください。
万一飲み込んだ場合は、すぐに医師に相談してください。
- 火気のある場所では絶対に使用しないでください。
- 長時間直射日光当てたり、高温となる場所に置かないでください。
- 本品を湿気やホコリの多いところに置かないでください。
- 本品に物を当てたり、落下させるような強い衝撃を与えないでください。
- 故障の原因になりますので、USB端子を直接手で触らないでください。
- ケーブル部を強く曲げたり引っ張ったりしないでください。
- お手入れの際には、乾いた柔らかい布を使用してください。
- ベンジン、シンナーなどの薬品は使用しないでください。
- 分解や修理、改造は絶対にしないでください。
- 本来の目的以外には使用しないでください。本来の目的以外に使用した場合の事故や損害に対し、弊社は一切その責任を負いません。
- 光学式ライトの光を直接見ないでください。強い光より、目を痛める可能性があります。
- 品質上の問題または提案がある場合に販売元またはアフターサービス担当者に連絡してください。

Nintendo Switch™は任天堂株式会社の商標です。すべての商標は各所有者に帰属し、写真やイラストには拘束力を持っていません。本製品は、任天堂株式会社のライセンス商品ではありません。

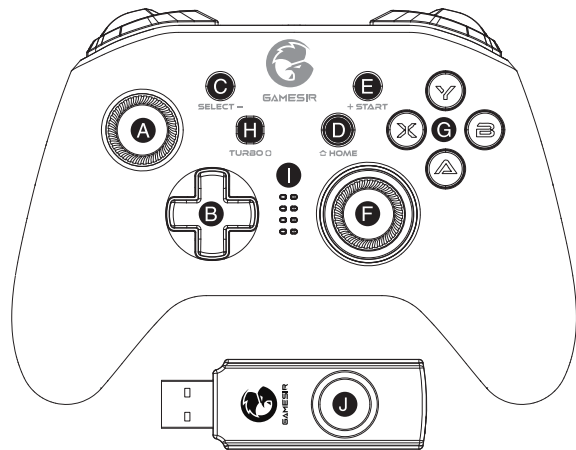
시스템 사양

Android 8.0 이상

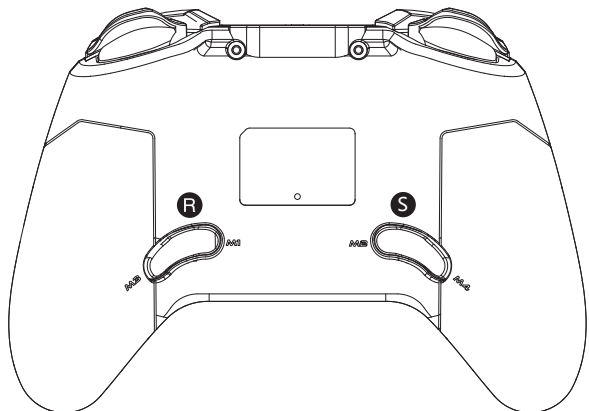
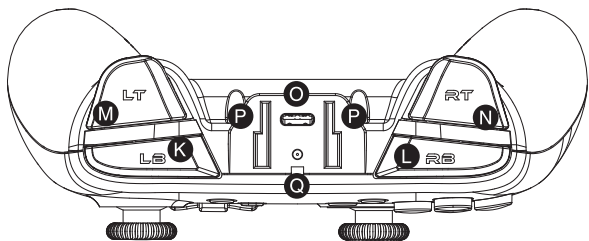
iOS 13 이상

Windows 7/10/11

제품 구성도



- | | | |
|-------------|--------------|---------------|
| ● A L 버튼 | ● B 십자 버튼 | ● C SELECT 버튼 |
| ● D HOME 버튼 | ● E START 버튼 | ● F R 버튼 |
| ● G ABXY 버튼 | ● H TURBO 버튼 | ● J 표시등 |



- J USB 수신기
- K LB 버튼
- L RB 버튼
- M LT 버튼
- N RT 버튼
- O TYPE-C 충전 포트
- P 스마트폰 거치대 받침대
- Q 충전 표시등
- R M1 M3버튼
- S M2 M4버튼

켜기: HOME 버튼을 1초간 누릅니다.

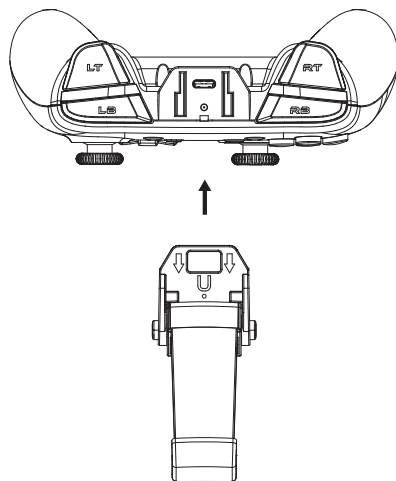
끄기: HOME 버튼을 5초간 누릅니다.

페어링 모드: 사용하고 싶은 모드에 따라 버튼을 조합해서 패드를 켜면 해당 모드의 페어링 모드로 진입합니다.

자동 연결: 이전 페어링 기록을 기억하여 버튼 조합 없이 HOME 버튼만 누르면 자동으로 이전에 연결했던 기기를 연결합니다.

스마트폰 거치대 사용하기


패드 뒷부분에 거치대를 설치하면 설치가 완료됩니다.



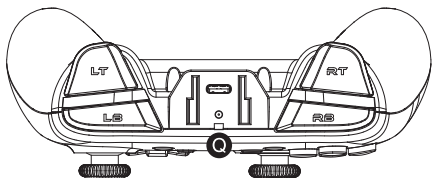
패드 충전하기

충전 케이블로 패드 뒷부분에 위치한 Type-C 포트를 USB 충전 단자에 연결합니다.

배터리 용량 알아보기

배터리 용량이 15% 이하일 때  충전 표시등에 빨간불이 빠르게 깜빡입니다.

충전 표시등	설명
빨간색 LED 계속 켜짐	충전중
빨간색 LED 꺼짐	충전 완료

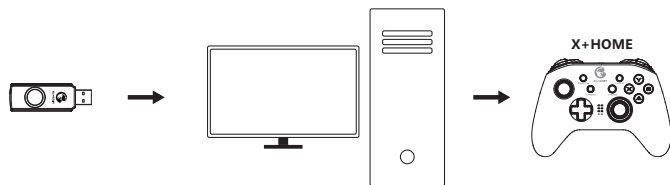


USB 수신기로 컴퓨터 또는 안드로이드 티비박스 연결하기

1. USB 수신기를 컴퓨터나 안드로이드 티비박스의 USB 포트에 연결합니다.
2. X + HOME 버튼을 연결 표시등이 켜질 때까지 누릅니다. 수신기에 빨간불이 켜집니다.
3. 추후 연결 시, 패드의 HOME 버튼을 누르면 패드가 자동으로 연결됩니다.

주: 다른 모드로 전환할 때는 버튼 조합을 사용하여 다시 시작해야 합니다.

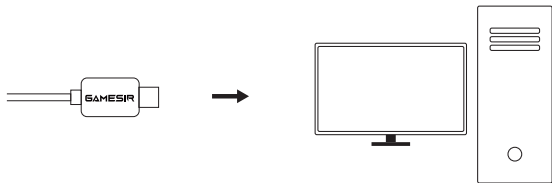
표시등	설명
	모드 표시등
파란색 LED가 천천히 깜박임	연결 중
파란색 LED가 빠르게 깜박임	페어링 중
파란색 LED가 계속 켜져 있음	연결 완료



USB 케이블로 컴퓨터 연결하기

패드가가 꺼진 상태에서 USB 케이블을 컴퓨터 USB 포트에 연결합니다.

표시등	설명
	모드 표시등



블루투스로 SWITCH 연결하기

1. Switch 메인 화면으로 이동하여 '컨트롤러 → 잡는 방법/순서 변경'을 통해 페어링 화면으로 이동합니다.
2. 패드가 켜질 때까지 Y + HOME 버튼을 누릅니다.
3. 패드와 Switch가 자동으로 연결되면 Switch에서 통신 채널을 설정합니다.
4. 추후 연결 시, 패드 HOME 버튼을 눌러 패드를 켜면 Switch에 자동으로 연결됩니다.

주: 다른 모드로 전환할 때는 버튼 조합을 사용하여 다시 시작해야 합니다.

표시등	설명
	모드 표시등
파란색 LED가 천천히 깜박임	연결 중
파란색 LED가 빠르게 깜박임	페어링 중
파란색 LED가 계속 켜져 있음	연결 완료



Switch 모드에서는 패드의 A 버튼과 B 버튼, X 버튼과 Y버튼 키값이 서로 바뀝니다.



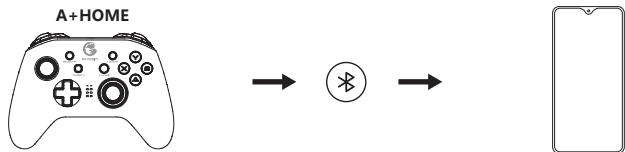
블루투스로 스마트폰 연결하기

컨트롤러 지원 안드로이드 게임 플레이 게임패드 사용을 지원하는 모바일 게임

1. 패드가 켜질 때까지 A + HOME 버튼을 누릅니다.
2. 스마트폰 블루투스를 키고 "Gamesir-T4pro"를 검색하여 페어링합니다.
3. 추후 연결 시, 패드의 HOME 버튼을 누르면 패드가 자동으로 연결됩니다.

주: 다른 모드로 전환할 때 버튼 조합을 사용하여 다시 시작해야 합니다.

표시등	설명
	모드 표시등
파란색 LED가 천천히 깜박임	연결 중
파란색 LED가 빠르게 깜박임	페어링 중
파란색 LED가 계속 켜져 있음	연결 완료

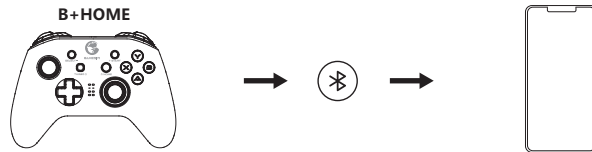


APPLE ARCADE 게임 및 MFI 게임 플레이 게임패드 사용을 지원하는 IOS 모바일 게임

1. 패드가 켜질 때까지 B + HOME 버튼을 누릅니다.
2. 스마트폰 블루투스를 키고 "Xbox Wireless Controller"를 검색하여 페어링합니다.
3. 추후 연결 시, 패드의 HOME 버튼을 누르면 패드가 자동으로 연결됩니다.

주: 다른 모드로 전환할 때 버튼 조합을 사용하여 다시 시작해야 합니다.

표시등	설명
	모드 표시등
파란색 LED가 천천히 깜박임	연결중
파란색 LED가 빠르게 깜박임	페어링 중
파란색 LED가 계속 켜져 있음	연결 완료



백라이트 및 진동 강도 조절

범률 줄해	설명
동시에 LT, RT, R3 + 십자 버튼 상하 키	패드 백라이트는 5단계로 설정할 수 있으며 가장 밝은 단계가 기본값
LB + RB 버튼을 5초간 누름	ABXY 백라이트 켜기/끄기
TURBO + 십자 버튼 상하키	모터 진동을 5단계로 조절

TURBO 연타 기능

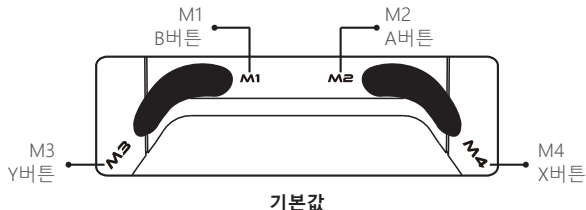
연타 기능	연타 설정 / 취소	표시등 안내	설정 가능 버튼
게임에서 빠른 연타를 재현	연타를 적용할 버튼을 길게 누르고 TURBO 버튼을 누름	R 버튼 백라이트에 빨간색 LED가 깜박이면 설정 완료. 연타를 취소 시 R 버튼 백라이트가 파란색 LED로 돌아옴.	A, B, X, Y, LB, RB, LT, RT

주: Switch 모드에서 TURBO 버튼은 캡처 버튼으로 사용됩니다.

TURBO 기능을 사용하려면 R3 + TURBO 버튼을 눌러 Turbo 기능으로 변경할 수 있습니다. 위 방법으로 진동 강도와 TURBO 기능을 설정할 수 있습니다. 캡처 기능이 필요하면 다시 R3 + TURBO 버튼을 눌러 변경할 수 있습니다.

후면 버튼

후면 버튼 구성(출하 시 기본값)



후면 버튼 설정

하나 또는 하나 이상의 버튼 설정 가능

트리거 모드	모드 설정 방법	설명	표시등 안내
동시 적용	용 설정할 M 버튼 + SELECT 버튼	예: M1+ SELECT 버튼을 누르면 동시 트리거를 설정하는 모드 편집이 실행됩니다. LB 버튼과 R3 버튼을 길게 누르고 다시 M1 버튼을 누르면 조합 버튼 설정이 완료됩니다. 설정을 완료한 뒤, M1 버튼을 누르면 LB 버튼과 R3 버튼이 동시에 사용됩니다.	R 버튼 백라이트의 빨간색과 파란색 LED가 동시에 켜지면 편집 모드에 진입한 상태입니다. R 버튼 백라이트에 파란색 LED만 불이 들어와 있으면 설정이 완료됩니다.
순차 적용	설정할 M 버튼 + START 버튼	예: M1 + START 버튼을 누르면 순차 트리거를 설정하는 모드 편집이 실행됩니다. 먼저 LB 버튼을 길게 누르고 R3 버튼을 길게 누릅니다. 마지막으로 M1 버튼을 누르면 조합 버튼 설정이 완료됩니다. 마지막으로 M1 버튼을 누르면 LB 버튼이 적용된 후 R3 버튼이 적용됩니다.	R 버튼 백라이트의 빨간색과 파란색 LED가 동시에 켜지면 편집 모드에 진입한 상태입니다. R 버튼 백라이트에 파란색 LED만 불이 들어와 있으면 설정이 완료됩니다.

▲ 사용 전 반드시 주의사항을 확인하십시오.

- 작은 부품들이 포함되어 있습니다. 만 3세 이하 어린이의 손이 닿지 않는 곳에 보관하십시오. 실수로 삼킨 경우 즉시 병원을 방문하십시오.
- 불 주변에서 제품을 사용하지 마십시오.
- 직사광선이나 고열 환경에서 제품을 보관하지 마십시오.
- 습하거나 먼지가 많은 곳에는 보관하지 마십시오.
- 제품을 고의로 떨어트리거나 충격을 주지 마십시오.
- USB 포트를 만지지 마십시오. 고장의 우려가 있습니다.
- 제품을 구부리거나 케이블을 잡아당기지 마십시오.
- 부드럽고 마른 천으로 제품을 청소하십시오.
- 휘발유나 시너 등의 화학 약품을 사용하지 마십시오.
- 임의로 분해, 수리, 개조하지 마십시오.
- 원래 설계된 목적 외 다른 용도에 제품을 사용하지 마십시오. 다른 용도로 인해 고장이 발생하면 책임지지 않습니다.
- 제품의 불빛을 직접 쳐다보지 마십시오. 눈 건강을 해칠 수 있습니다.
- 제품 품질에 문의나 의견이 있으신 경우 GameSir 또는 현지 판매처에 연락하시기 바랍니다.

Nintendo Switch™는 Nintendo에 등록된 상표입니다. 사진과 이미지를 제외한 모든 상표는 해당 소유권자의 재산입니다. 본 제품은 Nintendo의 승인을 받지 않았습니다.

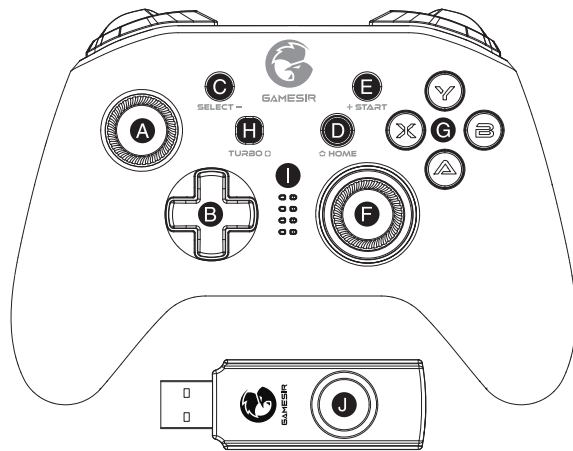
系统要求

Android 8.0 或更高版本

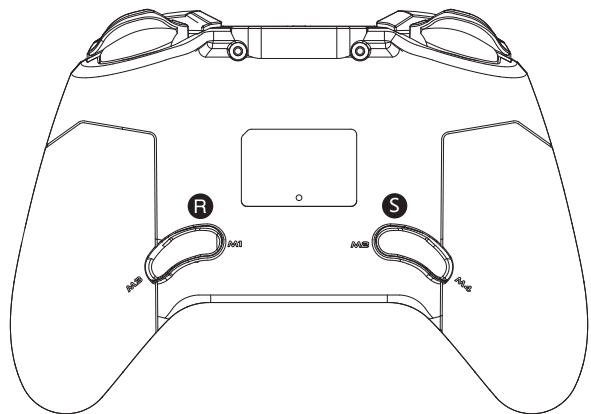
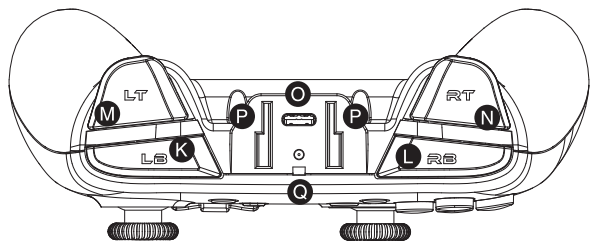
iOS 13 或更高版本

Windows 7/10/11

设备布局



- | | | |
|----------------|-----------------|------------------|
| A 左摇杆 | B 十字键 | C SELECT键 |
| D HOME键 | E START键 | F 右摇杆 |
| G ABXY键 | H TURBO键 | I 指示灯 |



- J USB接收器
- K LB键
- L RB键
- M LT键
- N RT键
- O Type-C充电接口
- P 手机支架底座
- Q 充电指示灯
- R M1 M3键
- S M2 M4键

开机：短按HOME键1秒开机。

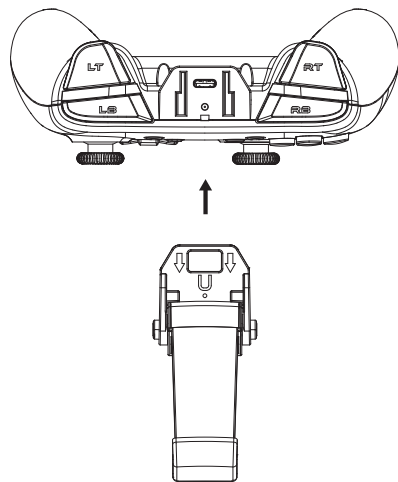
关机：长按HOME键5秒关机。

配对模式：根据想进入的手柄模式，选择组合键开机进入对应模式，则是进入配对模式。

回连：本手柄会记忆上一次配对记录，不用组合键，只短按HOME键开机将自动回连上一次配对设备。

使用手机支架

从手柄顶部插入手机支架即可成功。



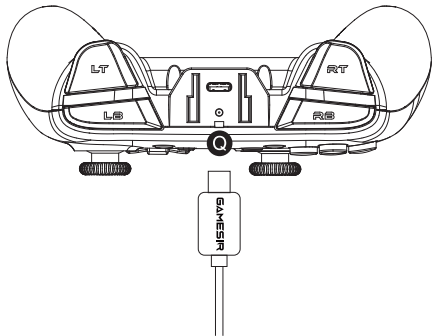
为手柄进行充电

使用充电线缆，将手柄顶部的Type-C接口连接到USB充电端口。

了解电量提示

当电池电量低于15%时，当前充电指示灯  红色快速闪烁。


充电指示灯	说明
红灯常亮	充电中
红灯熄灭	充满

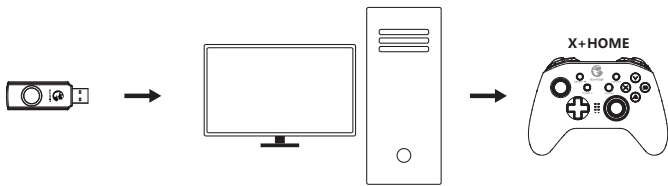


通过USB接收器连接到电脑或安卓电视盒子

1. 将USB接收器插入你的电脑或安卓电视盒子的USB端口。
2. 按下X键+HOME键，直到手柄开机，连接成功后手柄指示灯常亮，接收器红灯常亮。
3. 下次连接时，只要按下手柄HOME键开机，手柄将自动连接进行控制。


注：若手柄切换为其它模式，需重新使用组合键开机。

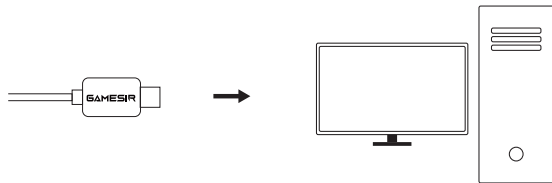
指示灯	说明
	模式指示灯
蓝色缓慢闪烁	正在连接
蓝色快速闪烁	正在配对
蓝色常亮	已连接



通过USB数据线连接到电脑

手柄关机状态下，将USB数据线插入你的电脑的USB端口即可。


指示灯	说明
	模式指示灯

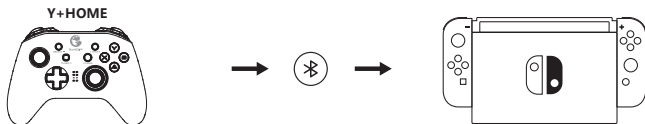


通过蓝牙连接到SWITCH

1. 前往Switch主界面，依次点击 手柄——更改握法/顺序，进入配对界面。
2. 按下Y键+HOME键，直到手柄开机。
3. 手柄将与Switch自动配对，连接成功后Switch会分配通道灯给手柄。
4. 下次连接时，只要按下手柄HOME键，手柄将自动连接并唤醒Switch。

注：若手柄切换为其它模式，需重新使用组合键开机。

指示灯	说明
	模式指示灯
蓝色缓慢闪烁	正在连接
蓝色快速闪烁	正在配对
蓝色常亮	已连接



Switch模式下，手柄布局A键与B键键值对换，X键与Y键键值对换。




通过蓝牙连接到手机

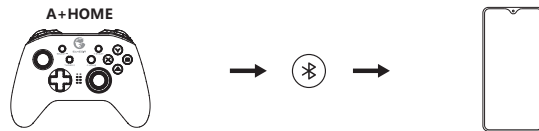
游玩安卓原生手柄游戏

指本身支持手柄操作的游戏

1. 按下A键+HOME键，直到手柄开机。
2. 打开手机蓝牙，搜索到“Gamesir-T4pro”，点击并配对。
3. 下次连接时，只要按下手柄HOME键开机，手柄将自动连接进行控制。

注：若手柄切换为其它模式，需重新使用组合键开机。


指示灯	说明
	模式指示灯
蓝色缓慢闪烁	正在连接
蓝色快速闪烁	正在配对
蓝色常亮	已连接

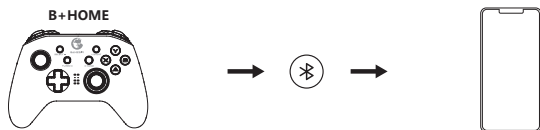


游玩APPLE ARCADE苹果订阅游戏，MFI苹果官方手柄游戏 指本身支持手柄操作的游戏

1. 按下B+HOME键，直到手柄开机。
2. 打开手机蓝牙，搜索到“Xbox Wireless Controller”，点击并配对。
3. 下次连接时，只要按下手柄HOME键开机，手柄将自动连接进行控制。

注：若手柄切换为其它模式，需重新使用组合键开机。

指示灯	说明
	模式指示灯
蓝色缓慢闪烁	正在连接
蓝色快速闪烁	正在配对
蓝色常亮	已连接



背光和震动强度调节

组合键	说明
同时按住LT、RT、R3+十字键上、下	手柄背光5档强度调整，默认最亮
长按LB+RB 键5秒	开启/关闭ABXY背光
TURBO+十字键上、下	马达震动5档强度调整

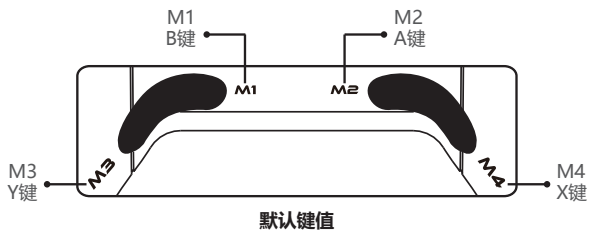
TURBO连击功能

连击功能	设置连击/ 取消连击	灯光提示	可设定按键
实现游戏中的快速连击	长按需要实现连击的按键后，再按下TURBO按键	右摇杆背光红色闪烁，则设定成功 取消连击后，右摇杆背光恢复回蓝色	A, B, X, Y, LB, RB, LT, RT

注：在Switch模式下，TURBO键默认为截屏功能，需要使用Turbo功能时，请先按R3+TURBO键，将截屏功能改成Turbo功能，再按以上操作方法设定震动强度或Turbo功能。需要截屏键功能时，再按一次R3+TURBO键即可恢复。

背键功能

背键布局(出厂时默认键值)



背键编程设置

可设置单键也可设置多键

触发模式	进入对应编程模式	说明	灯光提示
同时触发	需要进行编程的M键+SELECT键	例如：M1+ SELECT键进入同时触发编程模式，长按LB键和R3键，再次按M1键确认组合键设置成功。最终按下M1键实现LB和R3键同时触发。	右摇杆背光圈红、蓝灯同时常亮，进入编程设置状态。右摇杆背光圈蓝灯常亮，编程设置成功。
先后顺序触发	需要进行编程的M键+START键	例如：M1+ START键进入先后顺序触发编程模式，先长按LB键再长按R3键，再次按M1键确认组合键设置成功。最终按下M1键实现LB键先触发,R3键后触发。	右摇杆背光圈红、蓝灯同时常亮，进入编程设置状态。右摇杆背光圈蓝灯常亮，编程设置成功。

⚠ 使用前请务必阅读本注意事项。

- 内含细小零件。请务必放在3岁以下儿童触及不到的地方。若不慎吞食或吸入，请立即就医。
- 请勿靠近火源使用产品。
- 请勿将产品暴露于阳光直射或高温的环境中。
- 请勿将产品置于潮湿或多尘的环境中。
- 请勿撞击产品或使其跌落。
- 请勿直接接触USB端口，否则可能会导致故障。
- 请勿用力弯曲或拉扯线缆。
- 请使用柔软的干布清洗。
- 请勿使用汽油或稀释剂等化学品。
- 请勿自行拆卸、修理、或改装。
- 请勿将产品用于原本设计用途以外的用途。对于非原本用途而造成事故或损坏，我们概不负责。
- 请勿直视光束。它可能会伤害你的眼睛。
- 如果您有任何有关产品质量的问题或建议，请联系GameSir或您当地的经销商。

Nintendo Switch™是 Nintendo 的注册商标。所有商标的所有权属于它们各自的拥有者，照片和插图不具备约束力。本产品未通过Nintendo授权。

保修卡

(售后政策：非人为损坏，3个月包换、1年保修)

用户姓名

联系电话

联系地址

售后要求

退

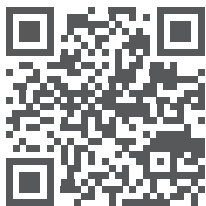
换

保修

售后原因

订单编号

(注：非小鸡官网途径购买的产品，售后问题请直接与购买商家联系)



手柄官网