



Gaming is winning.™

GameSir F8 Pro

User Manual ▶

PACKAGE CONTENTS

GameSir F8 Pro *1

Joystick *1

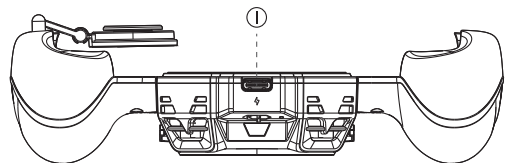
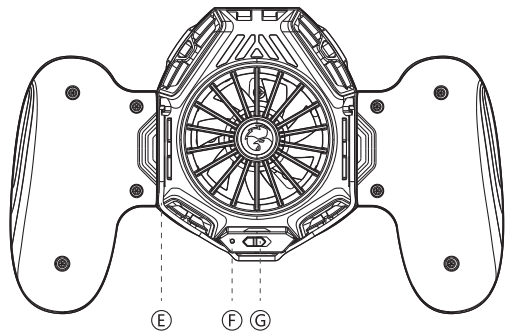
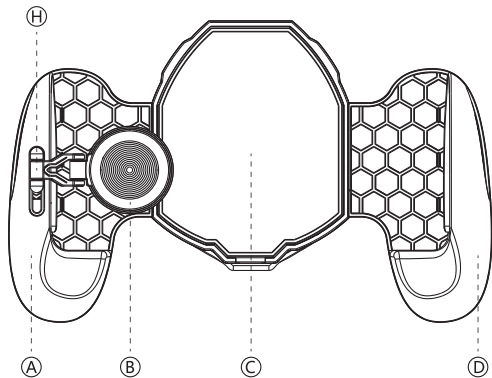
Type-C Cable(Length: 150cm, Charging only) *1

User Manual *1

Thank You & After-sale Service Card *1

GameSir Sticker *1

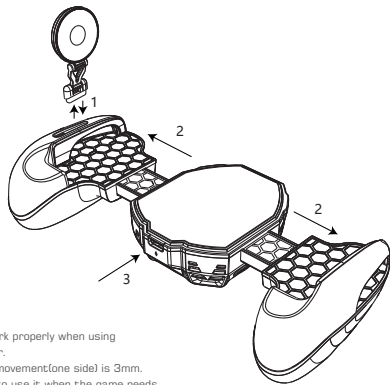
DEVICE LAYOUT



- (A) Left Handle
- (B) Joystick
- (C) Cooling Zone
- (D) Right Handle
- (E) Holder
- (F) Indicator Light
- (G) Power Switch
- (H) Mounting Slot For Joystick
- (I) Type-C Charging Port

INSTRUCTIONS

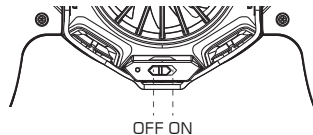
1. Adjust the vertical height of the joystick in the mounting slot according to players' own control habits. (It can also be turned up or pulled out if not necessary.)
2. Stretch the left and right grip and install the phone on the F8 Pro. (Ensure the cooling zone fits closely to the back of the phone.)
3. Plug the Type-C end of the power cable to the F8 Pro charging port (Type-C interface) and the USB-A end to the power adapter (NOT INCLUDED).



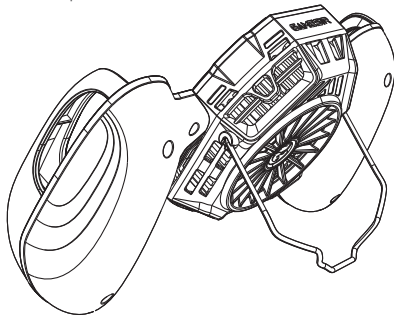
KINDLY REMINDER:

1. The joystick may not work properly when using a thick screen protector.
2. The amount of joystick movement (one side) is 3mm. It is not recommended to use it when the game needs a larger movement.

4. Turn the power switch to "ON" to start F8 Pro. The power indicator and RGB backlight also light up at the same time.



5. Now, you're welcome to freely play games on the tangibly icy phone.
6. If necessary, the metal holder hidden on the back can be unfolded as the phone holder on the desk.



PERFORMANCE PARAMETERS

*Supportable phone length range: 125-173mm

*Required power input: 5V/2A

NOTICE PLEASE READ THIS PRECAUTIONS CAREFULLY.

- CONTAINS SMALL PARTS. Keep out of reach of children under the age of 3. Seek immediate medical attention if swallowed or inhaled.
- DO NOT use the product near fire.
- DO NOT expose to direct sunlight or high temperatures.
- DO NOT leave the product in a humid or dusty environment.
- DO NOT impact the product or cause it to fall due to strong impact.
- DO NOT touch USB port directly or it might cause malfunctions.
- DO NOT strongly bend or pull cable parts.
- Use a soft, dry cloth while cleaning.
- DO NOT use chemicals such as gasoline or thinner.
- DO NOT disassemble, repair or modify.
- DO NOT use for purposes other than its original purpose. We are NOT responsible for accidents or damage when used for non-original purposes.
- DO NOT look directly at the optical light. It might damage your eyes.
- If you have any quality concerns or suggestions, please contact GameSir or your local distributor.

This device complies with part 15 of the FCC Rules. Operation is subject to the following two conditions: (1) This device may not cause harmful interference, and (2) this device must accept any interference received, including interference that may cause undesired operation.

Note: This equipment has been tested and found to comply with the limits for a Class B digital device, pursuant to part 15 of the FCC Rules. These limits are designed to provide reasonable protection against harmful interference in a residential installation. This equipment generates, uses and can radiate radio frequency energy and, if not installed and used in accordance with the instructions, may cause harmful interference to radio communications. However, there is no guarantee that interference will not occur in a particular installation. If this equipment does cause harmful interference to radio or television reception, which can be determined by turning the equipment off and on, the user is encouraged to try to correct the interference by one or more of the following measures:

- Reorient or relocate the receiving antenna.
- Increase the separation between the equipment and receiver.
- Connect the equipment into an outlet on a circuit different from that to which the receiver is connected.
- Consult the dealer or an experienced radio/TV technician for help.

パッケージ内容

GameSir F8 Pro *1

ジョイスティックコンポーネント *1

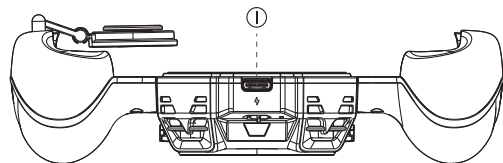
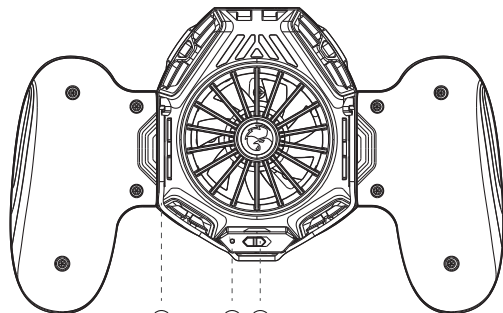
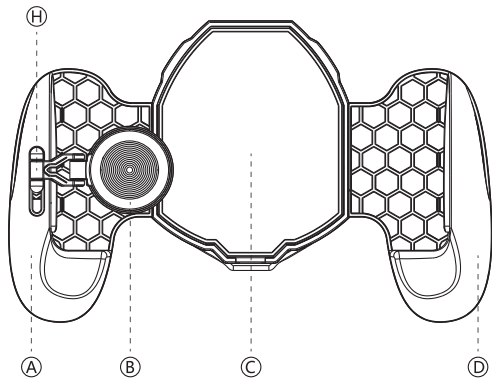
1.5m給電線 *1

取扱説明書 *1

アフターフォロー感謝カード *1

GameSirステッカー *1

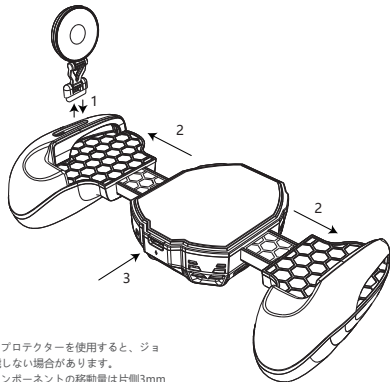
設備のレイアウト



- | | | |
|--------------------|---------------------|-----------|
| (A) 左ハンドル | (B) ジョイスティックコンポーネント | |
| (C) 冷却エリア | (D) 右ハンドル | (E) ブラケット |
| (F) 電源インディケータ | (G) 電源スイッチ | |
| (H) ジョイスティック取付スロット | (I) 給電口 | |

取付及び使用

1. プレーヤーの実際の状況に応じて、取付スロット内ジョイスティックコンポーネントの上下位置を調整します。(不要する時に、それをひっくり返したり、取付スロット内から抜き出したりしてもいい)；
2. 左右のハンドルを引張り、携帯電話をF8 Pro上まで取り付け、且つ冷却エリアを携帯電話の裏面と緊密に貼り付けることを確保します；
3. 給電線のType-CプラグエンドをF8 Pro給電口 (Type-C) に挿入し、USB-Aプラグエンドを電源アダプタに挿入します (配送しない)。



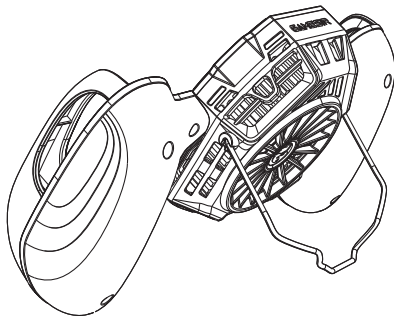
暖かいヒント:

1. 厚い携帯電話のスクリーンプロテクターを使用すると、ジョイスティックが正常に機能しない場合があります。
2. 付属のジョイスティックコンポーネントの移動量は片側3mmです。ゲームでより大きなジョイスティックの移動量が必要な場合には、ジョイスティックコンポーネントの使用はお勧めしません。

4. 電源スイッチを「ON」ところまでダイヤルしたら、つまり、起動でき、この時に電源インディケーター及びファンのカラフルなライトは点灯します；



5. 現在、お携帯電話がもう涼しい世界に入り、思う存分ゲームをプレイできます！
6. 必要がある場合、F8 Pro裏面に折り畳んだ金属ブラケットを開き、デスクトップ用携帯電話ホルダーとして、使えます。



性能パラメータ

*F8 Proが携帯電話を対応可能な長さの範囲: 125-173mm;

*F8 Pro給電電源アダプタの要求: 5V/2A;

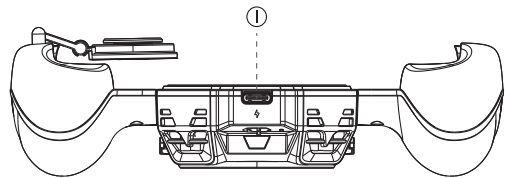
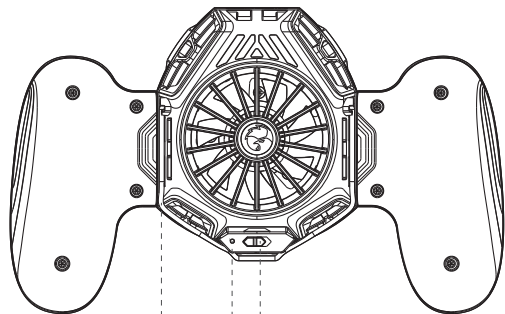
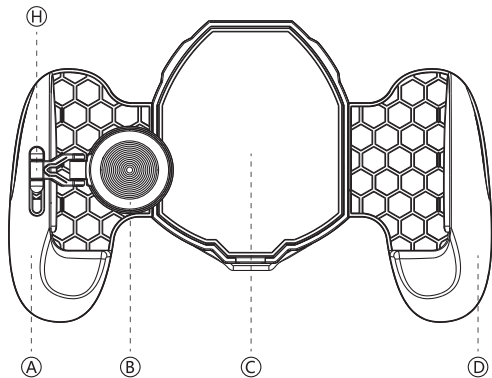
▲ ご注意:保護者の方へ必ずお読みください。

- 小さいな部品があります。3歳未満の乳幼児の手の届くところに置かないでください。万一飲み込んだ場合は、すぐに医師に相談してください。
- 火気のある場所では絶対に使用しないでください。
- 長時間直射日光当てたり、高温となる場所に置かないでください。
- 本品を湿気やホコリの多いところに置かないでください。
- 本品に物を当てたり、落下させるような強い衝撃を与えないでください。
- 故障の原因になりますので、USB端子を直接手で触らないでください。
- ケーブル部を強く曲げたり引っ張ったりしないでください。
- お手入れの際には、乾いた柔らかい布を使用してください。
- ベンジン、シンナーなどの薬品は使用しないでください。
- 分解や修理、改造は絶対にしないでください。
- 本来の目的以外には使用しないでください。本来の目的以外に使用した場合の事故や損害に対し、弊社は一切その責任を負いません。
- 光学式ライトの光を直接見ないでください。強い光より、目を痛める可能性があります。
- 品質上の問題または提案がある場合に販売元またはアフターサービス担当者に連絡してください。

포장 명세

GAMESIR F8 PRO *1
로킹레버 세트 *1
1.5M 전원 케이블 *1
제품 사용설명서 *1
제품 품질보증서 *1
GAMESIR 스티커 *1

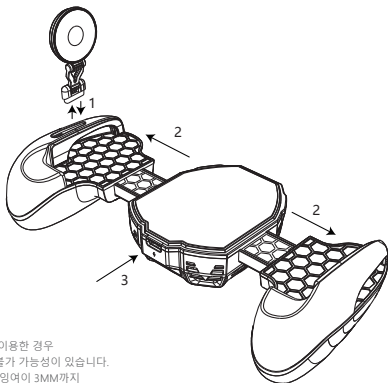
제품 구성



- | | | |
|------------|--------------|-----------|
| (A) 왼쪽 핸들 | (B) 로킹레버 세트 | (C) 냉각 패널 |
| (D) 오른쪽 핸들 | (E) 지지대 | (F) 전원 램프 |
| (G) 전원 스위치 | (H) 로킹레버 조립홈 | (I) 전원 포트 |

조립 및 사용 방법

1. 게이머가 상황에 따라 로킹레버 세트를 홈 위 아래 위치에 조립할 수 있습니다.(필요 없는 경우 이를 접거나 조립홈에서 뽑아내면 됩니다.)
2. 왼쪽 또 오른쪽 핸들을 양측으로 당겨 핸드폰을 F8 PRO에 장착해 보세요. 이런 경우 핸드폰 뒤면이 냉각 패널에 밀착해야 합니다.
3. 전원 케이블 TPYE-C 코드를 F8 PRO 전원 포트 (TYPE-C) 에 연결시키고 USB-A단자가 전원 아댑터(별로 구매)와 연결하세요.



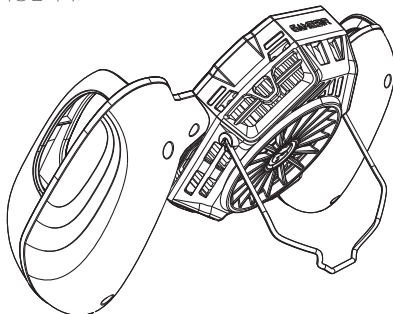
알림:

1. 두터운 핸드폰 액정 필름을 이용한 경우 로킹레버를 정상적인 조작 불가 가능성이 있습니다.
2. 로킹레버 세트의 단속 범위 임여이 3MM까지 설정되어 있는데 대폭 로킹레버를 조작할 경우를 피해야 합니다.

4. 전원 스위치를 "ON"로 설정하면 제품이 시동되고 전원 램프 및 팬 조명 라이트가 켜 집니다.



5. 당신의 핸드폰이 이미 시원한 세계에 들어와어 한번 실컷 게임하자!
6. 필요한 경우 F8 PRO 뒤면에 접힌 금속재질 지지대를 펴 핸드폰 거치대로 사용도 가능합니다.



제품 규격

*F8 PRO 적용 핸드폰 길이: 125-173MM;

*F8 PRO 전원 아댑터 정격: 5V/2A;

▲ 참고 본 주의사항을 주의깊게 읽어 주십시오

- 본 제품은 작은 부품을 포함하고 있습니다. 3세 미만 어린이가 닿지 않는 곳에 보관하십시오. 삼키거나 흡입한 경우 즉시 진료를 받으십시오.
- 제품을 불 근처에서 사용하지 마십시오.
- 직사광선이나 고온에 노출시키지 마십시오.
- 제품을 습하거나 먼지가 많은 환경에 방치하지 마십시오.
- 제품에 충격을 가하거나 강한 충격으로 인해 떨어지지 않게 하십시오.
- USB 포트를 직접 만지지 마십시오. 그렇지 않으면 오동작을 야기할 수 있습니다.
- 케이블 부품을 강하게 구부리거나 잡아당기지 마십시오.
- 청소할 때는 부드러운 마른 천을 사용하십시오.
- 가솔린이나 시너 등과 같은 화학물질을 사용하지 마십시오.
- 해체하거나, 수리하거나, 개조하지 마십시오.
- 원래 목적 이외의 목적으로 사용하지 마십시오. 원래의 목적 이외의 목적으로 사용된 경우 사고나 손상에 대해 책임지지 않습니다.
- 광학 빛을 직접 주시하지 마십시오. 시각을 손상시킬 수 있습니다.
- 품질과 관련하여 우려나 제안이 있는 경우에는, GameSir 또는 현지 지역 대리점에 연락해 주십시오.

包装内容

GameSir F8 Pro *1

摇杆组件 *1

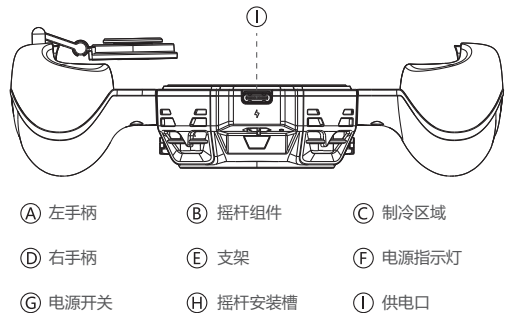
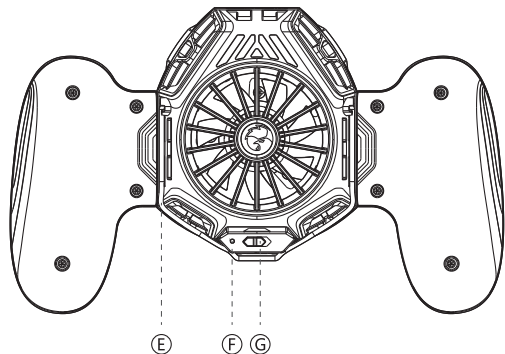
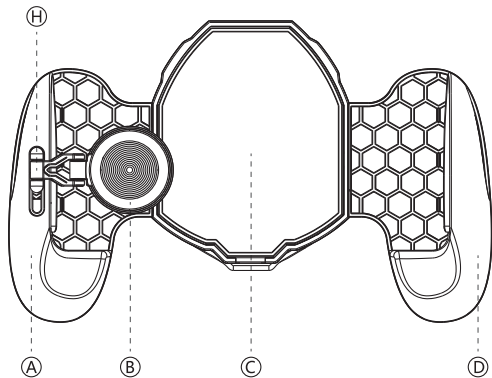
1.5米供电线 *1

说明书 *1

售后感谢卡 *1

GameSir贴纸 *1

设备布局



(A) 左手柄

(B) 摇杆组件

(C) 制冷区域

(D) 右手柄

(E) 支架

(F) 电源指示灯

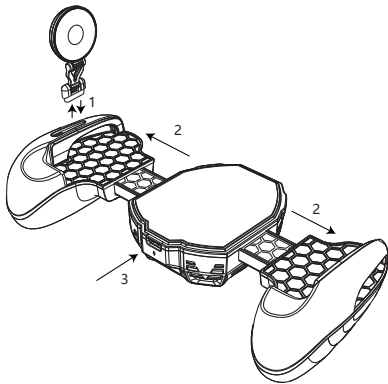
(G) 电源开关

(H) 摇杆安装槽

(I) 供电口

安装及使用

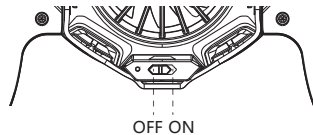
1. 根据玩家实际情况调整摇杆组件在安装槽内上下位置。（不需要时也可将其翻起或从安装槽内拔出）；
2. 拉伸左右手柄将手机安装到F8 Pro上，并确保制冷区域与手机背面紧密贴合；
3. 将供电线Type-C插头端插入F8 Pro供电口（Type-C），USB-A插头端插入电源适配器（未配送）。



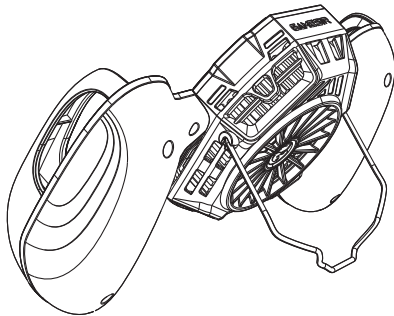
温馨提示：

1. 使用较厚手机屏幕保护膜时，摇杆可能无法正常使用；
2. 附送摇杆组件的移动量单边为3mm，当游戏需要较大摇杆移动量时不建议使用摇杆组件。

4. 将电源开关拨至“ON”处，即可开机，此时电源指示灯及风扇炫彩灯将亮起；



5. 现在你的手机已经进入凉爽世界，可以畅玩游戏了！
6. 在有需要时，可以将折叠在F8 Pro背后的金属支架打开当桌面用手机支架使用。



性能参数

* F8 Pro支持手机长度范围：125-173mm；

* F8 Pro供电电源适配器要求：5V/2A；

▲ 使用前请务必阅读本注意事项。

- 内含细小零件。请务必放在3岁以下儿童触及不到的地方。若不慎吞食或吸入，请立即就医。
- 请勿靠近火源使用产品。
- 请勿将产品暴露于阳光直射或高温的环境中。
- 请勿将产品置于潮湿或多尘的环境中。
- 请勿撞击产品或使其跌落。
- 请勿直接接触USB端口，否则可能会导致故障。
- 请勿用力弯曲或拉扯线缆。
- 请使用柔软的干布清洗。
- 请勿使用汽油或稀释剂等化学品。
- 请勿自行拆卸、修理、或改装。
- 请勿将产品用于原本设计用途以外的用途。对用于非原本用途而造成事故或损坏，我们概不负责。
- 请勿直视光束。它可能会伤害你的眼睛。
- 如果您有任何有关产品质量的问题或建议，请联系GameSir或您当地的经销商。

保修卡

(售后政策：非人为损坏，3个月包换、1年保修)

用户姓名

联系电话

联系地址

售后要求

退

换

保修

售后原因

订单编号

(注：非小鸡官网途径购买的产品，售后问题请直接与购买商家联系)

