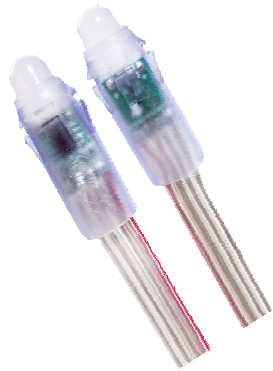


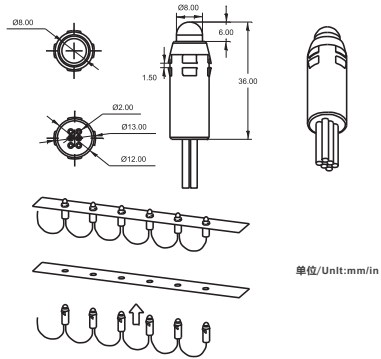
Led Pixel Module

LPS-XQD-1914-RGB

- 小尺寸,低价格,高质量
- 双线串行控制方式
- 一个点损坏不影响后续的灯正常工作
- 配套人性化连接配件及户外供电、控制系统
- Small size,low price,high quality;
- Double line serial control mode;
- one point damage will not affect the normal operation of the following lights;
- Supporting humanized connection fittings and outdoor power supply and control system;



物理 & 安装尺寸 Physical & Installation Dimensions



标配型号 & 技术参数 \ Model Info & Specifications

型号/Model	LSP-XQD-1914-RGB
尺寸 /Size	∅12xH36mm
材质 /Mainbody	透明PVC/Transparent PVC Cover
重量 /Weight	0.365kgs±5%
灯珠数 /LED Quantity	50pcs/string
灯珠颜色 /Color	RGB
输入电压 /Input Volt	5V DC
最大功率 /Power(Max.)	0.3W/pcs
透镜角度 /LENs	160°
控制方式 /Control Mode	串行控制/Serial Control
流明 /Lumen	15LM/W

CE RoHS IP68



Application

Led Pixel Module
LPS-XQD-1914-RGB

连接图 \ Connection Diagram

