

Constant Current - DALI-2, TouchDIM & 1-10 V dimmable - Current adjustable
Konstantstrom - DALI-2, TouchDIM & 1-10V dimmbar - Einstellbarer Strom

Dimmable constant current LED Driver
Adjustable output current of 250, 350, 500 & 700 mA via DIP-Switch
DALI-2 DT6, TouchDIM or 1-10 V dimmable
Ripple current $\pm 7\%$
Compact case with strain reliefs for independent use
Suitable for Class II luminaires
Average lifetime 50.000 h
5 Years guarantee

Protection

- Short- & open circuit proof
- Auto. overheat cut off
- Overload protection
- SELV

Dimmbarer Konstantstrom LED Treiber
Einstellbarer Ausgangsstrom von 250, 350, 500 & 700 mA mittels DIP-Schalter
DALI-2 DT6, TouchDIM oder 1-10 V dimmbar
Strom Restwelligkeit $\pm 7\%$
Kompaktes Gehäuse mit Zugentlastung für den unabhängigen Gebrauch
Geeignet für Leuchten der Schutzklassen II
Durchschnittliche Lebensdauer 50.000 h
5 Jahre Garantie

Sicherheit

- Kurzschluss- & leerlauffest
- Autom. Abschaltung bei Übertemperatur
- Überlastschutz
- SELV

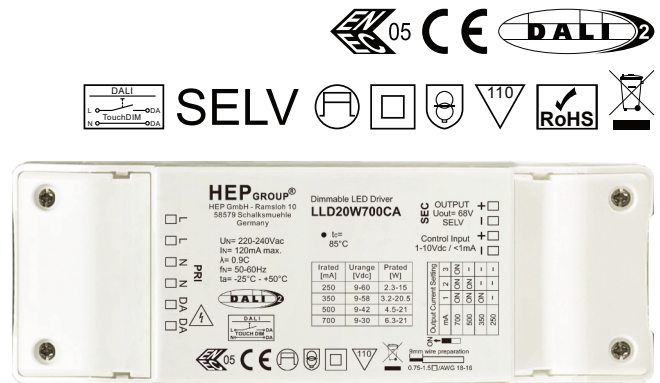


Image may differ
Abbildung kann abweichen

Constant Current - DALI-2, TouchDIM & 1-10 V dimmable - Current adjustable
Konstantstrom - DALI-2, TouchDIM & 1-10V dimmbar - Einstellbarer Strom
Main technical data
Allgemeine technische Daten

| | | | |
|---|---------------|--|--------------------------------------|
| Rated supply voltage Netzspannungsbereich | 220-240 V | Dimming type Dimmart | DALI-2 (DT6) / Touch Dim / 1-10 V |
| AC voltage range Wechselspannungsbereich | 198-264 V | Dimming technique Dimmtechnik | Amplitude |
| Mains frequency Netzfrequenz | 50-60 Hz | Dimming range DALI / Touch Dim Dimmbereich DALI / Push Dim | 2-100 % |
| Input current Eingangsstrom | 120 mA max. | Dimming range 1-10 V Dimmbereich 1-10V | 2-100 % |
| THD ¹ THD | < 16 % | Operating ambient temp. Betriebsumgebungtemp. | -20 - +50 °C |
| Power factor ¹ Leistungsfaktor | > 0.90 C | Max. case temp. (tc) Max. Gehäusetemperatur (tc) | 85 °C |
| Efficiency ¹ Effizienz | > 85 % | Operating humidity Betriebsluftfeuchtigkeit | 10-95 % |
| Start delay Startverzögerung | < 0.5 s | Storage temperature range Lagertemperatur | -40 - +85 °C |
| Standby power Standby Leistung | < 0.5 W | Max. number of switching cycles Max. Anzahl an Schaltzyklen | > 100.000 |
| Networked standby Power Vernetzte Standby Leistung | < 0.5 W | Type of protection Schutzart | IP20 |
| Protection class Schutzklasse | II | Environmental rating Umgebungsbedingung | Indoor Innenraum |
| Inrush current Einschaltstrom | 10 A / 100 µs | Surge transient protection Stoßspannungsfestigkeit | 1.0 kV (L-N) |
| Output current tolerance Ausgangsstrom Toleranz | ± 5 % | Dimension (L x W x H) ¹ Abmessung (L x B x H) | 150 x 52 x 28 mm |
| Out. current LF ripple ² Ausg.-strom NF Restwelligkeit | ± 7 % | | |
| No load voltage Leerlaufspannung | 68 Vdc max. | | |
| Output P _{st} ^{LM} Ausgang P _{st} ^{LM} | ≤ 1 | | |
| Output SVM Ausgang SVM | ≤ 0.1 | | |

All data for / Alle Angaben für U_{mains} = 230Vac, 50 Hz, full load / Volllast

¹ See diagrams below / Siehe Diagramme unten

² < 120 Hz

Constant Current - DALI-2, TouchDIM & 1-10 V dimmable - Current adjustable
Konstantstrom - DALI-2, TouchDIM & 1-10V dimmbar - Einstellbarer Strom
Product technical data
Produkt technische Daten

| Type Typ | Output current ¹ Ausgangsstrom | Output power ¹ Ausgangsleistung | Output voltage ¹ Ausgangsspannung | Power consumption Leistungsaufnahme | Current consumption Stromaufnahme |
|-------------|--|---|---|--|--------------------------------------|
| LLD20W700CA | 250 mA | 2.3-15 W | 9-60 Vdc | 17.3 W | 76.7 mA |
| | 350 mA | 3.2-20.5 W | 9-58 Vdc | 22.6 W | 99.8 mA |
| | 500 mA | 4.5-21 W | 9-42 Vdc | 24 W | 105.9 mA |
| | 700 mA | 6.3-21 W | 9-30 Vdc | 25.1 W | 110.8 mA |

All data for / Alle Angaben für $U_{\text{mains}} = 230\text{Vac}$, 50 Hz, full load / Vollast

¹ See diagrams below / Siehe Diagramme unten

Constant Current - DALI-2, TouchDIM & 1-10 V dimmable - Current adjustable
Konstantstrom - DALI-2, TouchDIM & 1-10V dimmbar - Einstellbarer Strom
Standards / Conformity
Normen / Komformität

| Safety Sicherheit | Performance Arbeitsweise | DALI DALI | EMC EMV | ECO-Design ECO-Design | RoHS RoHS |
|---|-----------------------------|--|--|--------------------------|--------------|
| EN 61347-1 EN 61347-2-13 EN 62493 | EN 62384 | EN 62386-101 EN 62386-102 EN 62386-207 | EN 55015 EN 61000-3-2 EN 61000-3-3 EN 61547 | EN 62442-3 | EN 50581 |

Lifetime
Lebensdauer

| Type Typ | ta | 40 °C | 50 °C |
|-------------|-------------------------|-------------|------------|
| LLD20W700CA | tc | 75 °C | 85 °C |
| | Lifetime Lebensdauer | > 100.000 h | > 50.000 h |

According to the nominal operating conditions listed in the datasheet and a failure rate of less 10 %.

Entsprechend der im Datenblatt aufgeführten Nennbedingungen und einer Ausfallrate von kleiner 10 %.

Miniature circuit breaker
Leistungsschutzschalter

| Type Typ | B10 | B13 | B16 | B20 | C10 | C13 | C16 | C20 | Inrush current Einschaltstrom |
|-------------|-----|-----|-----|-----|-----|-----|-----|-----|----------------------------------|
| LLD20W700CA | 27 | 35 | 44 | 55 | 27 | 35 | 44 | 55 | 10 A / 100 µs |

Insulation
Isolierung

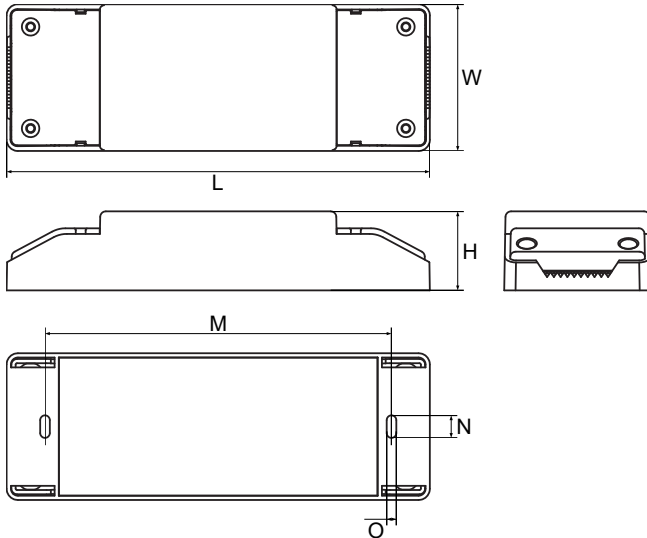
| | Mains Netz | DALI DALI | 1-10 V 1-10 V | LED Output LED Ausgang |
|---------------------------|--|--|--|--|
| Mains Netz | - | Basic Einfach | Double / reinforced Doppelt / verstärkt | Double / reinforced Doppelt / verstärkt |
| DALI DALI | Basic Einfach | - | Double / reinforced Doppelt / verstärkt | Double / reinforced Doppelt / verstärkt |
| 1-10 V 1-10 V | Double / reinforced Doppelt / verstärkt | Double / reinforced Doppelt / verstärkt | - | none keine |
| LED Output LED Ausgang | Double / reinforced Doppelt / verstärkt | Double / reinforced Doppelt / verstärkt | none keine | - |

Ordering information
Bestellinformationen

| Type Typ | Packing unit carton Verpackungseinheit Karton | Gross weigh carton Bruttogewicht Karton | Net weight carton Netto-Gewicht Karton | Dimension carton L x W x H Abmessungen Karton B x T x H |
|-------------|---|--|---|--|
| LLD20W700CA | 50 pcs / Stk. | 8.8 kg | 8.0 kg | 320 x 290 x 195 mm |

Constant Current - DALI-2, TouchDIM & 1-10 V dimmable - Current adjustable
Konstantstrom - DALI-2, TouchDIM & 1-10V dimmbar - Einstellbarer Strom

Physical Parameter
Abmessungen



| | | |
|-------------|-------------|----------------|
| L: 150.0 mm | M: 122.8 mm | Tolerance: |
| W: 52.0 mm | N: 8.0 mm | Toleranz: |
| H: 28.0 mm | O: 3.4 mm | 0~100 ± 0.5 mm |
| | | 100~ ± 1 mm |

Terminal block: Screwless terminal
Klemmblock: Schraublose Klemme

Cable cross section: PRI 0.75-1.5 mm²
Leitungsquerschnitt: SEC 0.75-0.75 mm²
DALI 0.75-0.75 mm²
1-10V 0.75-0.75 mm²
PRI 0,75-1,5 mm²
SEC 0,75-0,75 mm²
DALI 0,75-0,75 mm²
1-10V 0,75-0,75 mm²

Stripping: 9 mm
Abisolierung: 9 mm

Housing material: Polycarbonate
Gehäusematerial: Kunststoff

Soldering: Lead-free, comply with RoHS
Lötung: Bleifrei, RoHS konform

Label: Surface print
Etikett: Oberfläche bedruckt

Weight: 142 g
Gewicht: 142 g

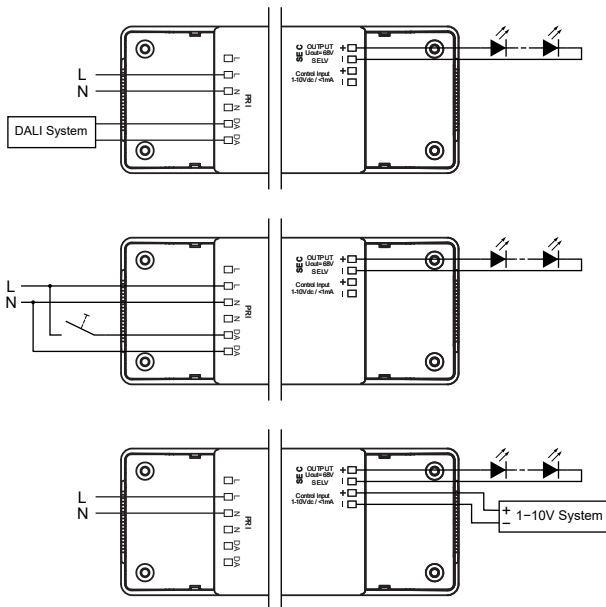
DIP switch setting
DIP Schalter Einstellung



| Output current Ausgangsstrom | DIP switch / DIP-Schalter | | |
|---------------------------------|---------------------------|----|----|
| | 1 | 2 | 3 |
| 250 mA | - | - | - |
| 350 mA | ON | - | - |
| 500 mA | ON | ON | - |
| 700 mA | ON | ON | ON |

Constant Current - DALI-2, TouchDIM & 1-10 V dimmable - Current adjustable
Konstantstrom - DALI-2, TouchDIM & 1-10V dimmbar - Einstellbarer Strom

Wiring diagram
Anschaltbild



Hot plug-in or secondary switching is not permitted!

Das Anschließen im Betrieb oder sekundäres Schalten ist nicht erlaubt!

The maximum secondary wire length is 2 m.

Die maximale sekundäre Leitungslänge beträgt 2 m.

Dimmer type (select one)

Dimmertypen (zu Auswahl)

- | | | |
|----|---------------|--------------------|
| 1. | 1-10 V | Sinkcurrent < 1 mA |
| 1. | 1-10 V | Senkstrom < 1 mA |
| 2. | PWM | 3-8 kHz |
| 2. | PWM | 3-8 kHz |
| 3. | Potentiometer | 100 kΩ |
| 3. | Potentiometer | 100 kΩ |

Function - Touch Dim
Funktion - Push Dim

Short push (< 0.6 s)
Kurz drücken (< 0.6 s)

Push to turn ON-OFF
Drücken um AN-AUS zu schalten

Long push (> 0.6 s)
Lange drücken (> 0.6 s)

Dimming up or down
Hoch oder runter dimmen

Synchronization of a large number of driver of Touch Dim
Synchronisation von einer großen anzahl von Treibern von Touch Dim

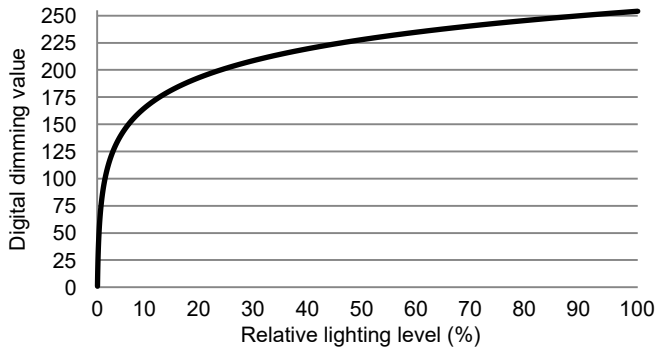
- | | | |
|-------------|---------------|---|
| 1. Step: | Long push | All the lamps are switched on |
| 1. Schritt: | Lange drücken | Alle Lampen sind eingeschaltet |
| 2. Step: | Short push | All the lamps are switched off |
| 2. Schritt: | Kurz drücken | Alle Lampen sind ausgeschaltet |
| 3. Step: | Long push | All the lamps are switched on the minimum dimming setting of the drivers and continuously Fade up to the desired dimming level, then release push button. |
| 3. Schritt: | Lange drücken | Alle Lampen schalten sich auf minimaler Dimmeinstellung ein und steigen kontinuierlich auf die gewünschte Dimmstufe bis der Schalter losgelassen wird. |

Max. lead length 20 m
Max. Leitungslänge 20 m

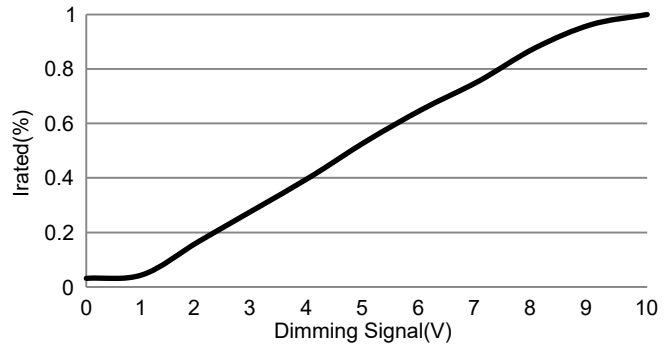
Max. parallel units 15 pcs
Max. Parallelschaltungen 15 Stück

Constant Current - DALI-2, TouchDIM & 1-10 V dimmable - Current adjustable
Konstantstrom - DALI-2, TouchDIM & 1-10V dimmbar - Einstellbarer Strom

Dimming curve
Dimmkurve



1-10 V curve
1-10 V Kurve



Operating Parameter
Betriebseigenschaften

- 700 mA
- 500 mA
- 350 mA
- 250 mA

100% Load correspond to the values in the table on page 2.
 100% Last entspricht den Werten aus der Tabelle auf Seite 2.

