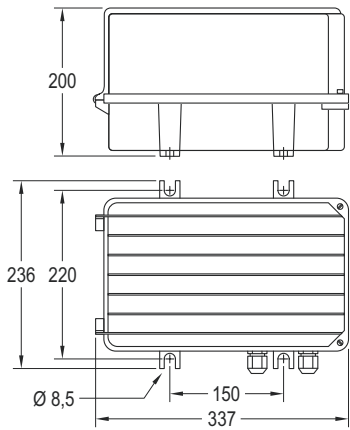


VHE-BOX 230V / 380-400V 50Hz

Electromagnetic control gear metal halide lamps mounted in IP65 box

Equipos completos en cofre IP65 para halogenuros metálicos



METAL HALIDE LAMPS / LAMPARAS HALOGENUROS METALICOS

Model Modelo	Ref. No.	Lamp Lámpara		Supply Línea		Power factor Factor de potencia λ	Capacitor for HPF Condensador AF $\mu F/V$	Ignitor Arrancador	Wiring diagram Esquema conexión n°	Index Índice EEI
		Power Potencia W	Current Intensidad A	Voltage Tensión V	Current Intensidad A					
		VHE 100/23-002-AF	6210327	1000	8,25					
VHE 100/23-1000-AF	6210321	1000	9,50	230	5	0,9 + 0,05	90/250	AH 1000	1	A2
VHE 100/23-3AF	6210325	1000	9,50	230	5	0,9 + 0,05	100/250	-	5	A2
VHE 200/23-002-AF	6210306	2000	16,50	230	10	0,9 + 0,05	150/250	AH 002-D	1	A2
VHE 200/38-40-3AF	6210303	2000	8,80	380/400	6/5,8	0,9 + 0,05	37/440	-	2	A2
VHE 200/38-40-005-AF	6210302	2000	8,80	380/400	6/5,8	0,9 + 0,05	37/440	AH 005/380-DP	3	A2
VHE 200/38-40-4AF	6210300	2000	10,30	380/400	6/5,8	0,9 + 0,05	60/440	-	2	A2
VHE 200/38-40-4-2000	6210304	2000	10,30	380/400	6/5,8	0,9 + 0,05	60/440	AVS 2000/380	4	A2
VHE 200/38-40-5-AF	6210305	2000	11,30	380/400	6/5,8	0,9 + 0,05	60/440	-	2	A2
VHE 200/38-41-8-AF	6210309	2000	11,8/12,2	380/415	6/5,8	0,9 + 0,05	2x37/440	-	2	A2
VHE 200/38-40-5-AF-2000	6210292	2000	11,30	380/400	6/5,8	0,9 + 0,05	60/440	AVS 2000/380	4	A2

Assembly of ballast, independent type ignitor and power factor correction capacitor. For outdoor use.

Thermal class $t_w=130^\circ\text{C}$.

All components incorporated in an aluminium box injected with seal and stuffing which provides IP65 protection index.

Further voltages and frequencies can be manufactured upon request.

Montajes de reactancia, arrancador de tipo independiente y condensador de corrección del f. de p. para intemperie. Uso exterior.

Clase térmica $t_w=130^\circ\text{C}$.

Incorpora todos los componentes en una caja de aluminio inyectado con juntas de estanqueidad y prensaestopas que le confieren un índice de protección IP65.

Bajo demanda se pueden fabricar de otras tensiones y frecuencias.

