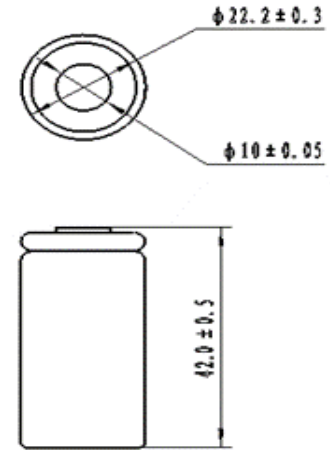


**MODEL No. : M-SC1800T**
**Description : Ni-Cd SC 1800mAh-HT**
**型号 (Type) : SC1800T**
**(Dimensions with PVC of single cell)**

标称电压 Normal voltage		1.2V	
容量 Capacity		0.2ItA 放电 Discharge	1.0ItA 放电 Discharge
	最小 Min	300min	48min
	典型 Typical	310min	51min
尺寸 Dimensions	直径 Diameter	22.2±0.3mm	
	高度 Height	42.0±0.5mm	
重量 Weight		47g	
内阻 Internal Impedance At 1000Hz		16mΩ (充电后 After Charge)	
充电 Charge	标准 Standard	180mA×16hrs	
	快速 Rapid	900mA×2.4hrs	
环境温度 temperature Ambient	充电 Charge	标准 Standard	0℃ ~ +55℃
		快速 Rapid	5℃ ~ +50℃
	放电 Discharge	-20℃ ~ +70℃	
	贮藏 Storage	-20℃ ~ +40℃	


**备注 Note:**

- 1、标称容量是指20℃时0.2ItA放电容量；  
Nominal capacity, rated at 0.2C 20℃.
- 2、典型容量、重量仅作参考；  
Capacity、Weight are for reference.
- 3、寿命测试依照IEC标准；  
Cycle life test according to IEC standard.
- 4、曲线数据仅作参考。  
Curve data are for reference.

### 典型特征 Typical characteristics

