



# PADERNO<sup>TM/®</sup>

## Manuel de l'utilisateur GRILLE-PAIN À CHALEUR UNIFORME, 2 TRANCHES

N° de modèle TOA005

N° d'article 043-5271-2



N° d'article. 043-5271-2

Le grille-pain à chaleur uniforme,  
2 tranches de Paderno<sup>MC</sup> à fentes larges  
vous permet de faire griller parfaitement  
votre pain et vos bagels préférés.  
Le cadran intuitif à 9 réglages de  
température vous offre un contrôle précis  
pour des résultats parfaits chaque fois.

# Table des matières

---

CONSIGNES DE SÉCURITÉ IMPORTANTES	4
Information technique	6
Utiliser le grille-pain	8
Nettoyage et entretien	10
Dépannage	11
Notre garantie	12

## COMPRENDRE LES MENTIONS D'AVERTISSEMENT

---

Une mention d'avertissement – DANGER, AVERTISSEMENT ou ATTENTION – est utilisée avec le symbole d'alerte de sécurité. DANGER indique les dangers les plus sérieux, pouvant entraîner des blessures graves ou le décès si les directives ne sont pas respectées immédiatement. AVERTISSEMENT indique que des blessures graves ou le décès pourraient s'ensuivre si les directives ne sont pas suivies. ATTENTION indique une situation potentiellement dangereuse qui, si elle n'est pas évitée, pourrait entraîner des blessures légères ou de gravité modérée.

**AVERTISSEMENT :** Ne pas entreposer ni utiliser d'essence ou d'autres vapeurs, liquides ou matériaux inflammables à proximité de cet appareil ou de tout autre appareil.

**REMARQUE :** Cet appareil n'est PAS conçu pour une installation dans les maisons modulaires (mobiles) ou dans les véhicules récréatifs (VR). N'installez PAS cet appareil à l'extérieur.

## CONSIGNES DE SÉCURITÉ IMPORTANTES

---

Lorsque vous utilisez des appareils électriques, vous devez toujours suivre des précautions de base, dont les suivantes :

1. Veuillez lire attentivement les instructions avant d'utiliser tout appareil ménager.
2. Assurez-vous toujours que la tension mentionnée sur l'étiquette correspond à celle dans votre maison.
3. Pour protéger contre les incendies, les décharges électriques et les blessures, ne plongez pas le cordon, la fiche ou l'appareil dans de l'eau ou d'autres liquides.
4. Exercez une supervision étroite lorsque l'appareil est utilisé par des enfants ou à proximité d'enfants.
5. Ne faites PAS fonctionner un appareil avec un cordon ou une prise endommagé ou après qu'il ait fait défaut ou été endommagé de quelque manière que ce soit. Ne jamais faire réparer ou ouvrir l'appareil par une personne non qualifiée. Vous reporter à la section
6. « Notre garantie » pour en savoir plus sur la garantie sur cet article et avant de retourner l'appareil au point de vente.
6. Ne placez PAS l'appareil sur ou près d'un brûleur au gaz ou électrique chaud ou dans un four chauffant.
7. Le cordon est court pour éviter les accidents.
8. N'utilisez PAS l'appareil à l'extérieur.
9. Ne laissez PAS le cordon pendre sur le bord d'une table ou d'un comptoir ou toucher des surfaces chaudes.
10. N'utilisez PAS cet appareil à des fins autres que celles qui sont prévues.
11. Ne modifiez PAS cet appareil.
12. Débranchez l'appareil de la prise de courant lorsque l'appareil n'est pas utilisé et avant de le nettoyer. Laissez refroidir l'appareil avant d'installer ou de retirer des pièces et avant de le nettoyer.
13. Ne tentez PAS d'éteindre un incendie ou des flammes avec de l'eau : éteignez l'appareil, retirez

---

la fiche de la prise de courant et étouffez les flammes avec une couverture anti-feu ou tout autre moyen approprié.

14. L'utilisation d'accessoires non recommandés par le fabricant peut causer un incendie, une décharge électrique ou une blessure.
15. Il faut faire preuve d'une très grande prudence lors du déplacement de l'appareil.
16. Le grille-pain peut devenir très chaud pendant le fonctionnement. Ne touchez pas les surfaces chaudes. Utilisez les fonctions de la molette de commande ou le levier du grille-pain.
17. Assurez-vous que le levier du grille-pain est levé avant de brancher ou de débrancher le grille-pain.
18. Assurez-vous que l'air autour du grille-pain peut circuler librement. Ne placez RIEN sur le dessus du grille-pain. Un incendie peut se produire si le grille-pain est couvert ou touche à un matériau inflammable, y compris les rideaux, les murs ou autres, lors du fonctionnement.
19. Ne tentez PAS de retirer les aliments du grille-pain lorsqu'il est branché.
20. N'insérez PAS d'aliments surdimensionnés, d'emballages en papier d'aluminium, d'objets métalliques comme des couteaux,

des fourchettes ou des cuillères dans le grille-pain, car ceux-ci peuvent comporter un risque d'incendie ou de décharge électrique.

21. Pour débrancher l'appareil, assurez-vous que toutes les commandes sont éteintes, puis débranchez le câble de la prise murale.
22. Ne tentez PAS de déloger la nourriture lorsque le grille-pain est branché.
23. N'utilisez PAS cet appareil comme source de chauffage ou de séchage.
24. Ne laissez PAS le grille-pain sans surveillance en cours d'utilisation.

**CONSERVEZ CES  
INSTRUCTIONS  
CET ARTICLE EST  
EXCLUSIVEMENT  
CONÇU POUR  
UN USAGE  
DOMESTIQUE**

## Information technique

---

### Fiche polarisée

---

Cet appareil est doté d'une fiche polarisée (une lame est plus large que l'autre). Afin de réduire les risques d'électrocution, cette fiche se branche d'une seule façon dans une prise de courant polarisée. Si la fiche ne s'insère pas complètement dans la prise, branchez-la dans l'autre sens. Si la fiche n'entre toujours pas dans la prise, communiquez avec un électricien qualifié.

Ne tentez PAS de modifier la fiche.

### Remarques sur le cordon d'alimentation

---

Un cordon d'alimentation court (ou cordon d'alimentation amovible) est fourni pour réduire les risques d'accrochage ou de trébucher sur un long cordon.

Des cordons d'alimentation amovibles plus longs ou des rallonges sont disponibles et peuvent être utilisés si on fait preuve de précaution.

Si un cordon d'alimentation amovible plus long ou une rallonge est utilisé :

- Le classement électrique du cordon d'alimentation amovible ou de la rallonge doit être au moins égal à celui de l'appareil.

- Si l'appareil est muni d'une fiche de mise à la terre, la rallonge doit avoir trois broches avec une fiche de mise à la terre.
- Le cordon d'alimentation plus long doit être placé de manière à ce qu'il ne pende pas par-dessus le comptoir ou la table, où il peut être tiré par des enfants ou faire trébucher quelqu'un.

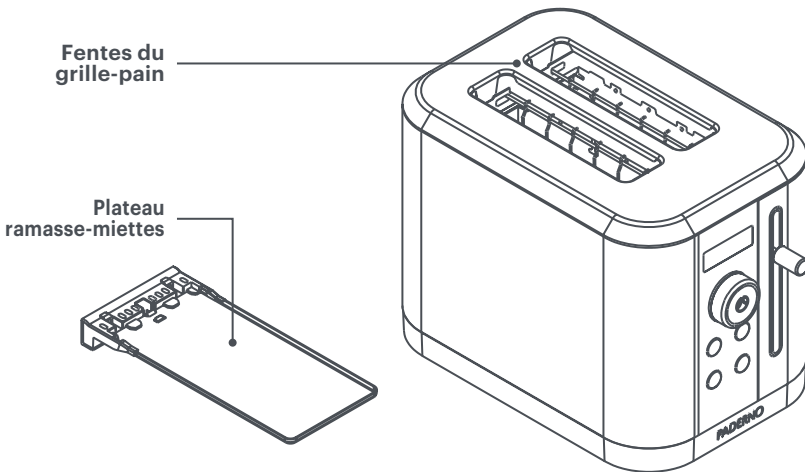
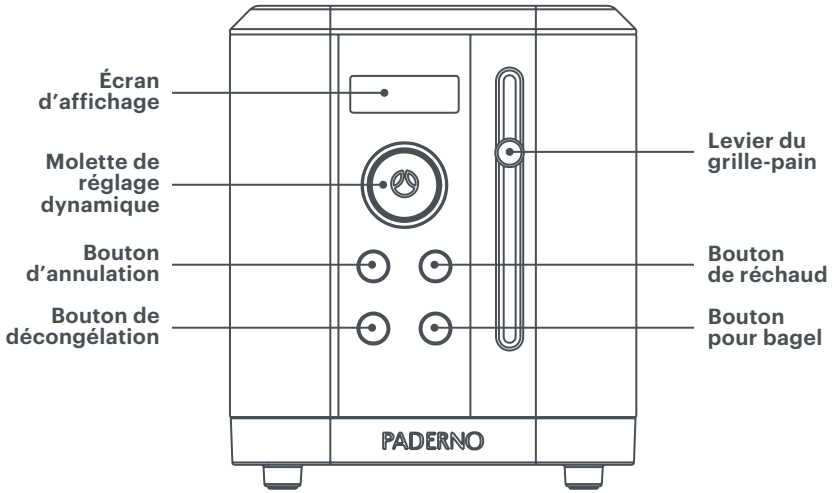
### Alimentation électrique

---

Si le circuit électrique est surchargé avec d'autres appareils, il se peut que votre appareil ne fonctionne pas. Il doit être utilisé sur un circuit électrique séparé des autres appareils. Si vous n'êtes pas sûr de la raison de la surcharge ou si vous ne trouvez pas de circuit séparé, communiquez avec un électricien qualifié.

Voltage : 120 volts c.a. seulement.

Hertz : 60 Hz



**Remarque :** L'article peut légèrement varier de l'illustration.

## Utiliser votre grille-pain à chaleur uniforme, 2 tranches

---

Grillez rapidement vos pains et bagels favoris dans votre grille-pain à chaleur uniforme, 2 tranches de Paderno<sup>MC</sup>.

### AVERTISSEMENT :

#### Risque de décharge électrique

- N'utilisez pas un adaptateur
- Le non-respect de ces directives peut entraîner le décès, un incendie ou une décharge électrique

### ATTENTION

- Lors de la première utilisation, il pourrait y avoir de la fumée et des odeurs. Cela est normal et ne nuira pas à la performance du grille-pain.
- Le grille-pain doit toujours être utilisé en position verticale.
- Avant chaque utilisation, assurez-vous que le plateau ramasse-miettes est à sa place.
- Le levier doit être en position élevée avant de débrancher ou de brancher le grille-pain d'une prise de courant.
- Si le pain se coince dans les fentes après la cuisson, l'appareil s'éteindra automatiquement. Débranchez immédiatement le grille-pain de la prise de courant et attendez qu'il refroidisse avant de tenter de retirer le pain.
- Ne faites pas griller de pain plus épais que 1 po dans les fentes du grille-pain.
- Ne placez pas d'essuie-tout, de carton ou de plastique dans, sur ou sous le grille-pain.

### Avant la première utilisation

---

1. Retirez tous les autocollants et tout emballage ou document imprimé qui pourraient être tombés à l'intérieur pendant la livraison ou la manutention. N'insérez pas d'objet métallique à l'intérieur du grille-pain.
2. Reportez-vous à la section Nettoyage et entretien de ce manuel. Nettoyez complètement l'appareil avant la première utilisation.
3. Utilisez le grille-pain pour la première fois sans pain.
4. Tournez la molette de réglage dynamique pour augmenter le niveau de puissance à 9 et appuyez sur le levier vers le bas. De cette façon, vous brûlerez la poussière qui est tombée dans le grille-pain durant la production ou le transport.

**REMARQUE :** Lors de la première utilisation, il pourrait y avoir de la fumée et des odeurs.

### Consignes d'utilisation

---

1. Si nécessaire, raccourcissez le cordon en l'enroulant sous la base.
2. Branchez le grille-pain.
3. Insérez le pain dans la fente. N'oubliez pas que le pain n'est habituellement pas carré, vous pourriez avoir à tourner le pain sur le côté pour qu'il entre mieux et pour optimiser la surface à griller.
4. Tournez la molette de réglage dynamique pour choisir le niveau de brunissement désiré (niveau 1 à 9, clair à foncé).



5. Appuyez sur le levier du grille-pain pour commencer le brunissement.
6. Pendant la cuisson, tournez la molette de réglage dynamique pour augmenter ou réduire le temps de cuisson par tranches de 5 secondes pour un total allant jusqu'à 30 secondes.
7. Sélectionner le bouton de décongélation permet d'augmenter le dégel du pain congelé et de le griller au niveau de brunissement désiré.
8. Sélectionner le bouton pour bagel permet de griller un seul côté au niveau de brunissement désiré. L'option de décongélation peut aussi être sélectionnée avec le bouton de bagel pour dégeler les bagels congelés et les griller au niveau de brunissement désiré.
9. Sélectionner le bouton de réchaud commencera un cycle de cuisson plus court pour réchauffer le pain ou les bagels qui ont déjà été grillés.
10. Lorsque la minuterie atteint « 0:00 », le levier du grille-pain se relâchera automatiquement.
11. Sélectionner le bouton d'annulation lors de la cuisson annulera le cycle.
12. Le grille-pain passera en veille après 2 minutes d'inactivité. Tournez la molette, appuyez sur le bouton d'annulation ou appuyez sur le levier du grille-pain pour sortir le grille-pain de la veille.

**AVERTISSEMENT :** Si l'appareil n'est pas branché, le levier du grille-pain ne se verrouillera pas en place.

### Conseils et astuces utiles

---

1. Le premier lot de cuisson permet aux éléments chauffants d'atteindre la bonne température de cuisson. Veuillez noter que les lots de cuisson subséquents pourraient prendre moins de temps.
2. N'oubliez pas que le type de pain utilisé aura une incidence sur les temps de cuisson. Le pain frais prendra plus de temps à griller. Ajustez le niveau de brunissement et le temps de cuisson en conséquence.
3. Pour de meilleurs résultats, essayez les actions suivantes :
  - Grillez un seul type de pain à la fois.
  - Grillez des tranches de pain de la même épaisseur.
  - Utilisez des tranches de pain dont l'épaisseur ne dépasse pas 1 po (2,5 cm).
  - Si vous utilisez du pain coupé à la main, essayez de couper les tranches le plus uniformément possible.
  - Soyez conscient que des tranches de pain très minces ou brisées pourraient brûler.

## Nettoyage et entretien

---

### Nettoyage et entretien

---

**ATTENTION** : Assurez-vous de débrancher cet appareil et de le laisser refroidir avant de nettoyer le grille-pain ou le plateau ramasse-miettes. Pour protéger contre les risques de décharge électrique, ne plongez pas l'appareil, le cordon ou la fiche dans l'eau ou d'autres liquides. Après chaque utilisation, assurez-vous de toujours retirer d'abord la fiche de la prise murale.

- Pour garder les surfaces en bon état, nettoyez-les régulièrement après utilisation. Laissez-les d'abord refroidir.
- N'utilisez jamais de nettoyeurs abrasifs ou d'acides à base de chlore.
- Essuyez la surface en utilisant un linge humide, puis essuyez complètement et séchez avec un chiffon doux ou un chiffon en microfibrés.

**REMARQUE** : Si de l'huile ou de la graisse est projetée sur le grille-pain, essuyez-la immédiatement à l'aide d'un chiffon humide et propre.

- N'utilisez pas d'éponges métalliques ou de grattoirs tranchants, car ils endommageront les surfaces.

### Nettoyer le plateau ramasse-miettes

---

1. Poussez le plateau ramasse-miettes pour le déverrouiller, puis tirez pour le glisser et le vider. Le plateau devrait être vidé après chaque utilisation.  
REMARQUE : Le plateau ramasse-miettes est lavable à la main. Séchez toujours le plateau complètement avant de le replacer dans le grille-pain.
2. Remplacez le plateau dans le grille-pain. Appuyez fermement jusqu'à ce qu'il s'enclenche en position. N'utilisez pas le grille-pain sans le plateau ramasse-miettes bien en place.

Ne jamais faire réparer ou ouvrir l'appareil par une personne non qualifiée. Vous reporter à la section « Notre garantie » pour en savoir plus sur la garantie sur cet article et avant de retourner l'appareil au point de vente.

### Élimination de l'appareil

---

Ne jetez PAS cet article avec les déchets ménagers. Plusieurs parties de cet article sont recyclables. Éliminez-le conformément aux exigences de votre municipalité.

L'appareil est emballé dans des matériaux non polluants et recyclables. Éliminez les matériaux d'emballage à un site d'élimination des déchets approprié.

**AVERTISSEMENT** : Danger de suffocation avec l'emballage en plastique. Ne laissez pas l'emballage ou une partie de celui-ci sans surveillance. Ne laissez pas les enfants jouer avec les sacs en plastique.

## Dépannage

---

### AVERTISSEMENT :

Risque de décharge électrique

- N'utilisez pas un adaptateur
- Le non-respect de ces directives peut entraîner le décès, un incendie ou une décharge électrique

Si le grille-pain ne fonctionne pas, vérifiez les éléments suivants :

1. Vérifiez que le grille-pain est branché dans une prise de courant à 3 broches mise à la terre. Si c'est le cas, débranchez le grille-pain.
2. Branchez le grille-pain.
3. Si le grille-pain ne fonctionne toujours pas, vérifiez le tableau électrique ou le disjoncteur de protection.

## Notre garantie

---

Si vous éprouvez des problèmes avec votre grille-pain à chaleur uniforme, 2 tranches de Paderno<sup>MC</sup>, veuillez vous reporter aux modalités de la garantie ci-dessous pour déterminer les mesures correctives à prendre.

### Garantie limitée de 2 ans

---

Padinox Inc. (« Paderno ») alimente votre passion pour la cuisine depuis 1979. Cette marque canadienne emblématique vous offre une durabilité et un rendement exceptionnels, afin que vous puissiez vous concentrer sur les choses importantes, comme ce que vous préparerez ensuite.

C'est pourquoi nous garantissons tous nos articles! À compter de la date d'achat, Paderno garantit pour une période de 2 ans que votre appareil de cuisine est exempt de défauts de matériaux et de fabrication.

Cette garantie est offerte uniquement sur les appareils Paderno vendus et utilisés au Canada. La garantie de Paderno couvre tous les coûts liés à la remise en état d'un article prouvé comme défectueux, par l'entremise d'une réparation ou du remplacement de toute pièce défectueuse, et de la main-d'oeuvre nécessaire afin qu'il soit conforme aux spécifications d'origine. Un article de rechange peut être fourni au lieu de réparer un article défectueux, à la discrétion de Paderno.

La garantie ne s'applique pas aux appareils Paderno qui ont été utilisés à des fins commerciales ou non ménagères. La garantie ne couvre pas les dommages résultant de l'abus ou la mauvaise utilisation de l'article ou des utilisations à l'encontre de ce manuel d'utilisation et d'entretien, de tentatives de réparation, d'un vol, de l'utilisation d'accessoires non autorisés ou du non-respect des instructions fournies avec l'article. La présente garantie est annulée si

des tentatives de réparation sont effectuées par un tiers non autorisé ou si des pièces de rechange autres que celles offertes par Paderno sont utilisées. Vous pouvez aussi obtenir du service après l'expiration de la garantie pour un coût supplémentaire. **Il n'y a aucune autre garantie expresse, à l'exception de celles énoncées aux présentes, et toute autre garantie implicite applicable de qualité marchande et de convenance précise (ou prévue par la loi) se limite à la durée de la couverture de cette garantie limitée expresse écrite.**

### PERSONNES-RESSOURCES :

Si vous avez des problèmes avec l'article pendant la période de garantie, veuillez visiter notre site Web à l'adresse **www.Paderno.com** ou communiquer avec nous au : **1 800 263-9768** ou par courriel à **customer.service@padinox.ca**

Padinox Inc. Toronto, Canada M4P 2V8

**Un reçu de caisse indiquant la date d'achat est requis pour toute réclamation, veuillez donc le conserver en lieu sûr.** Nous vous recommandons d'enregistrer votre article sur notre site Web : **<https://www.paderno.com/pages/product-registration>**

Bien que nous l'apprécions grandement, l'enregistrement de l'article n'est pas requis pour activer la garantie, et l'enregistrement n'élimine pas le besoin de la preuve d'achat originale.





Cuisinez pour la vie.

Les articles PADERNO<sup>MC</sup>, encensés tant par les chefs professionnels que les amateurs de cuisine à domicile, sont extrêmement durables et garantis.

Consultez notre site Web à l'adresse [paderno.com](http://paderno.com) pour en apprendre plus et enregistrer votre article.

Pour les questions et préoccupations, veuillez communiquer avec :  
Customer.service@padinox.ca  
1 800 263-9768