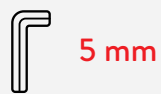


woom™



## Tools



5 mm



15 mm



- DE** Montiere den weißen Reflektor am Lenker und den roten an der Sattelstütze. Für die Montage des weißen Reflektors am Lenker wird der beigelegte Adapterstreifen benötigt.
- EN** Please mount the white reflector on the handlebar (using the enclosed adapter strap) and the red reflector on the seatpost.
- IT** Montare il riflettore bianco sul manubrio della bicicletta e il riflettore rosso sul reggisella. Per il montaggio del riflettore bianco sul manubrio è necessario utilizzare lo spessore incluso.
- FR** Installez le réflecteur blanc sur le guidon et le réflecteur rouge sur la tige de selle. Pour installer le réflecteur blanc sur le guidon, la bande d'adaptation fournie est nécessaire.
- NL** Monteer de witte reflector op het stuur en de rode op de zadelpen. Voor de witte reflector hebt u de meegeleverde adapterstrook nodig.



Video



PDF

DE

## Herzlichen Glückwunsch zu deinem woom!

Du hast dich für ein woom bike entschieden, das speziell für Kinder nach dem neuesten Stand der Technik und mit den besten Materialien entwickelt wurde. Korrekt verwendet und gepflegt, wird es deinem Kind viel Spaß und Freude bereiten.

### Vor der ersten Fahrt stelle bitte sicher, dass:

- ✓ Sattel und Lenker mit der erforderlichen Festigkeit fixiert wurden.
- ✓ die Sattelhöhe der Größe deines Kindes entspricht und es sicher starten und stoppen kann.
- ✓ die Bremsen funktionsfähig und die Bremshebel leicht und bequem von deinem Kind erreichbar sind.
- ✓ die Räder fest in den Gabeln des Rahmens sitzen und sich leicht drehen lassen.
- ✓ Schrauben und sonstige Komponenten gut fixiert und die Schnellspannerhebel (woom 3) fest angezogen sind.
- ✓ Reifen und Felgen sowie Rahmen frei von Beschädigungen und Fremdkörpern sind.
- ✓ die Reifen den empfohlenen Luftdruck haben. Siehe Reifenflanken.

EN

## Congratulations on purchasing a woom bike!

Using the latest technology and the highest-quality materials, this bike was developed specifically for children. Used and maintained properly, the bike will be a source of great joy and fun for your child.

### Before using the bike for the first time, please make sure that:

- ✓ the saddle and handlebars are tightened to the necessary torque level.
- ✓ the saddle is set at the right height for your child so it can set off and stop safely.
- ✓ the brakes are fully functional and the brake levers can be easily reached by your child.
- ✓ the wheels are securely attached to the forks and can spin freely.
- ✓ the screws and quick release skewers (woom 3) are fully tightened and other components are firmly attached.
- ✓ the tyres, rims and frame are undamaged and have no foreign objects attached to them.
- ✓ the tyres are pumped to the recommended pressure (see information on the side of the tyre).

FR

## Toutes nos félicitations pour l'achat de votre woom !

Vous avez opté pour un vélo woom spécialement conçu pour les enfants à partir des techniques les plus récentes et des meilleurs matériaux. Correctement utilisé et entretenu, il procurera beaucoup de joie et de plaisir à votre enfant.

### Avant la première utilisation, assurez-vous que :

- ✓ la selle et le guidon ont été fixés avec la stabilité requise.
- ✓ la hauteur de la selle est adaptée à la taille de votre enfant et qu'il peut démarrer et s'arrêter en toute sécurité.
- ✓ les freins sont opérationnels et que les poignées de frein sont aisément accessibles par votre enfant.
- ✓ les roues sont correctement positionnées dans les fourches du cadre et qu'elles tournent aisément.
- ✓ les vis et autres composants sont bien fixés et que les leviers de serrage rapide (woom 3) sont bien serrés.
- ✓ les pneus et les jantes ainsi que le cadre sont exempts de dommages et de corps étrangers.
- ✓ les pneus sont gonflés à la pression recommandée. Voir le flanc des pneus.

IT

## Ci congratuliamo con te per aver scelto woom!

Hai optato per una bicicletta woom, progettata appositamente per i bambini con le tecnologie più d'avanguardia e i migliori materiali. Con il corretto utilizzo e l'adeguata manutenzione, questa bicicletta assicura al tuo bambino il massimo del divertimento.

### Prima di utilizzare la bicicletta, accertarsi che:

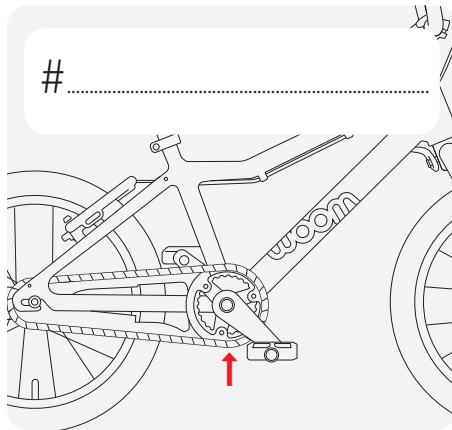
- ✓ sellino e manubrio siano fissati adeguatamente.
- ✓ il sellino sia stato regolato in base all'altezza del bambino, ossia in modo da consentirgli di partire e fermarsi in tutta sicurezza.
- ✓ il freno funzioni correttamente e la relativa leva sia facilmente e comodamente raggiungibile dal bambino.
- ✓ le ruote si inseriscano saldamente nelle forcelle e siano in grado di girare senza impedimenti.
- ✓ viti e altri componenti siano saldamente fissati e i mozzi a sgancio rapido (woom 3) siano adeguatamente serrati.
- ✓ pneumatici, cerchi e telaio siano privi di danni o corpi estranei.
- ✓ la pressione di gonfiaggio degli pneumatici corrisponda a quella raccomandata. Si prega di fare riferimento alle informazioni riportate sulle pareti laterali degli pneumatici.

## Bedankt voor uw woom-aankoop!

Je hebt gekozen voor een woom bike, die speciaal is ontwikkeld voor kinderen, volgens de laatste stand der techniek en met de beste materialen. Indien correct gebruikt en verzorgd, zal je kind er veel plezier aan beleven.

### Controleer voor de eerste rit het volgende:

- ✓ Het zadel en het stuur moeten vast genoeg zitten.
- ✓ De hoogte van het zadel moet overeenkomen met de lengte van uw kind, zodat het veilig kan opstappen en afstappen.
- ✓ De remmen moeten werken en het kind moet de handrem gemakkelijk kunnen bereiken en gebruiken.
- ✓ De wielen moeten stevig in de wielvorken zitten en gemakkelijk draaien.
- ✓ De schroeven en andere onderdelen moeten goed vastzitten en de snelspanner (woom 3) moet goed zijn aangedraaid.
- ✓ De banden, de velgen en het frame mogen geen beschadigingen en onbekende onderdelen bevatten.
- ✓ De luchtdruk in de banden moet overeenkomen met de aanbevolen waarde. De juiste druk staat beschreven op de zijkant van de banden.





**+43 2243 23923**

[woom@woombikes.com](mailto:woom@woombikes.com)

**woom™**

woom GmbH  
Inkustraße 1-7 / Halle 14 / Top 5  
3400 Klosterneuburg  
Europe / Austria

+43 2243 23923  
[woom@woombikes.com](mailto:woom@woombikes.com)  
[woombikes.com](http://woombikes.com)