

ULTIMATE

Door & Window Bracket

PORTES ET FENÊTRES

For quick and efficient installation
of interior pre-hung doors,
exterior doors
& windows

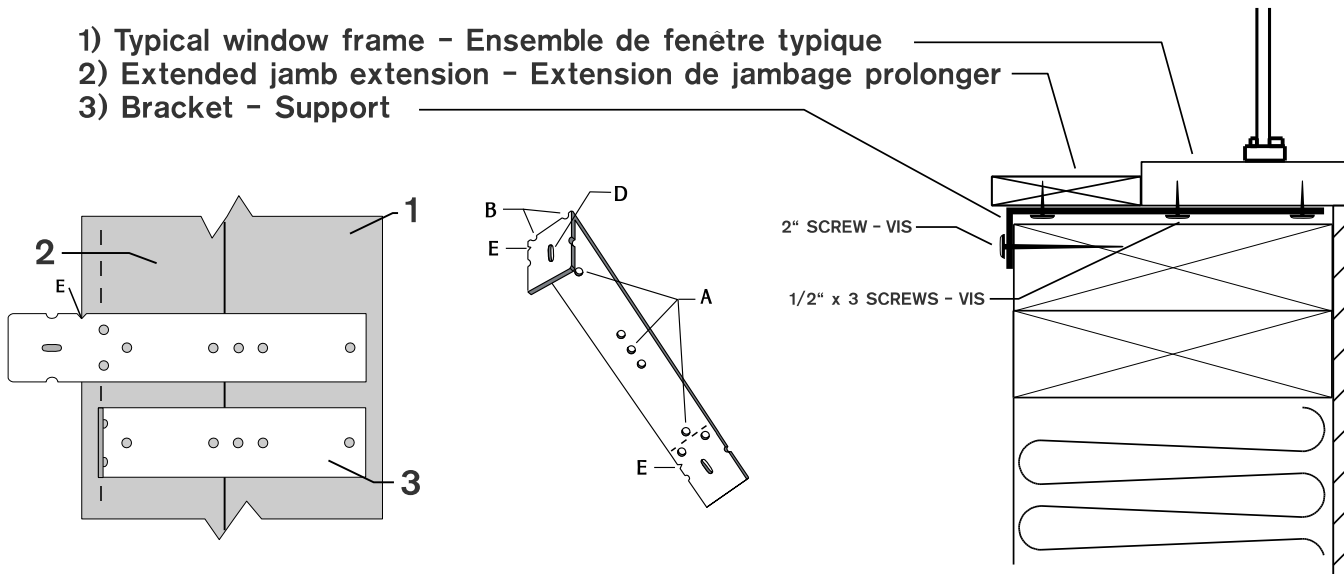
Watch installation video
www.theultimatebracket.com

PATENT APPROVED MADE IN CANADA



ULTIMATE BRACKET WINDOW INSTALLATION - INSTALLATION DE FENÊTRE

- 1) Typical window frame - Ensemble de fenêtre typique
- 2) Extended jamb extension - Extension de jambage prolonger
- 3) Bracket - Support



- Install Bracket (3) with 1/2" screws supplied at holes (A), lining up "v" guide (E) with edge of window jamb extension. This will allow for 1/2" thick drywall finish.
- Bracket can be cut at desired length and bent at tab (B) before or after window installation.
- Install solid blocking at bottom of opening at required points to raise and center window.
- Install and level window, then secure to the wall framing with a 2" screw supplied, at slot (D).
- Installer le support (3) avec les vis de 1/2" fournies aux trous (A), aligner le guide en "v" (E) avec le bord de l'extension de jambage de la fenêtre. Cela permettra une finition de cloison sèche de 1/2" d'épaisseur.
- Le support peut être coupé et plié à l'onglet (B) avant ou après l'installation de la fenêtre.
- Installer du blocage au point requis en bas de l'ouverture pour lever et centrer la fenêtre.
- Installer la fenêtre de niveau et fixer avec une vis de 2" fournie à la charpente du mur à la fente (D)

