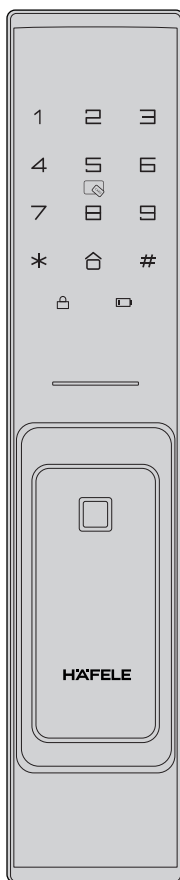




Khóa điện tử PP8100



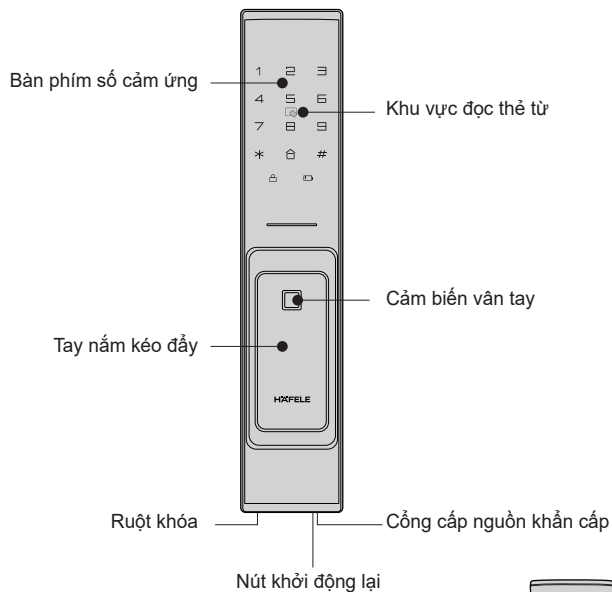
PP8100 Hướng dẫn lắp đặt

Nội dung

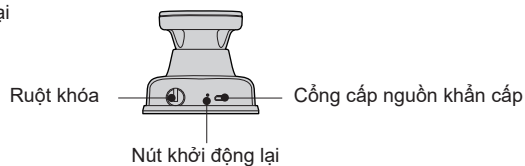
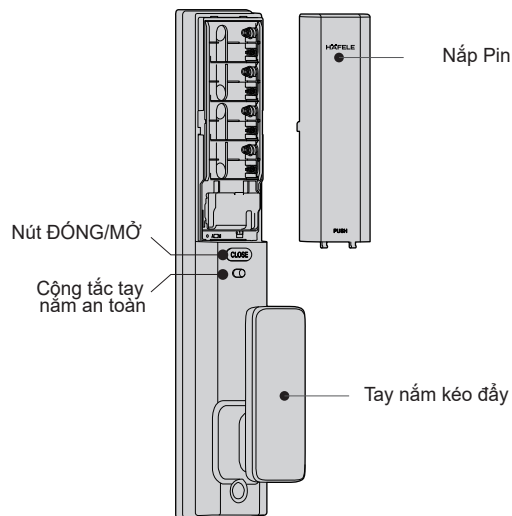
Tổng quan sản phẩm.....	2
Chi tiết sản phẩm.....	3
Chuẩn bị trước khi lắp đặt.....	4
Hướng dẫn lắp đặt.....	6

✓ Tổng quan sản phẩm

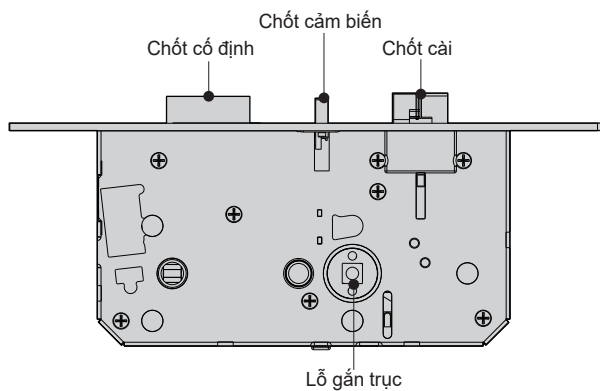
Mặt ngoài



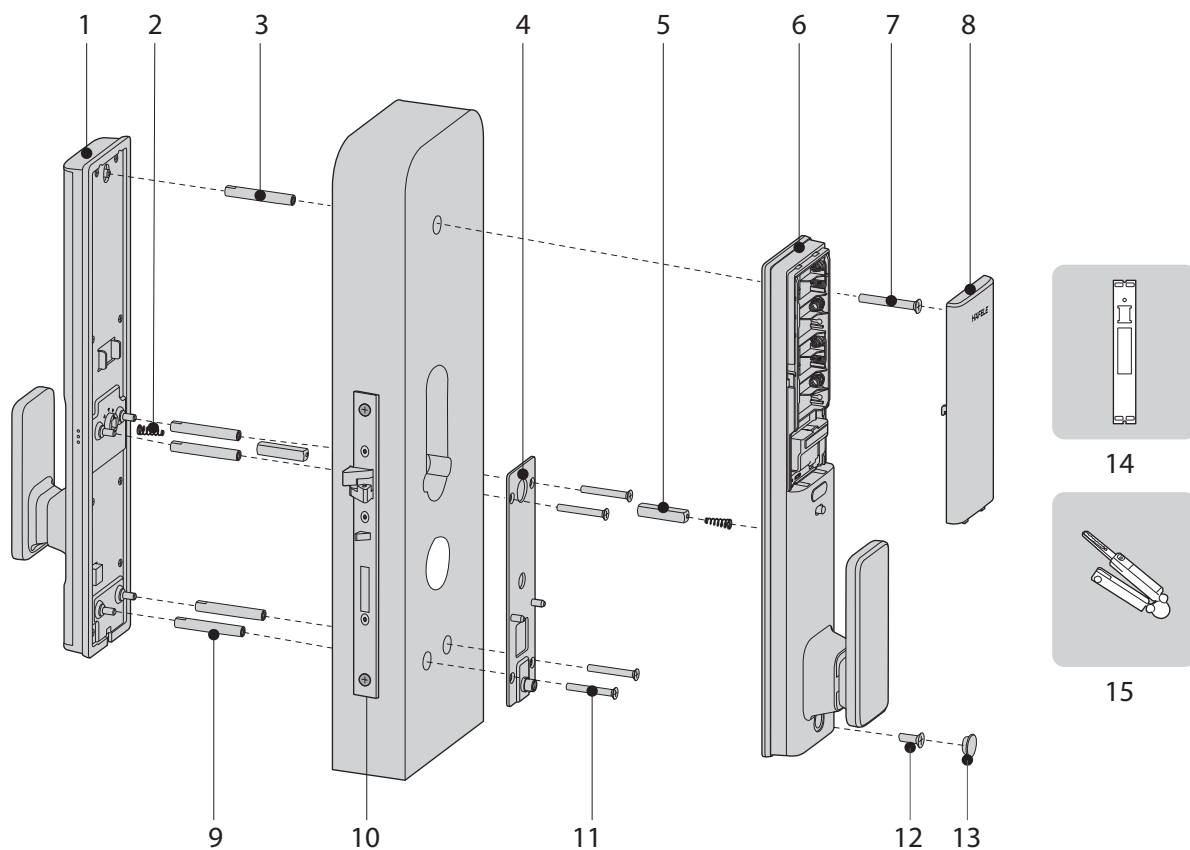
Mặt trong



Thân khóa



✓ Chi tiết sản phẩm



- 1. Mặt ngoài khóa (1c)
- 2. Lò xo nén (2c)
- 3. Bu-lông liên kết (1c)
- 4. Tấm lót (1c)
- 5. Trụ vuông (2c)
- 6. Mặt trong khóa (1c)

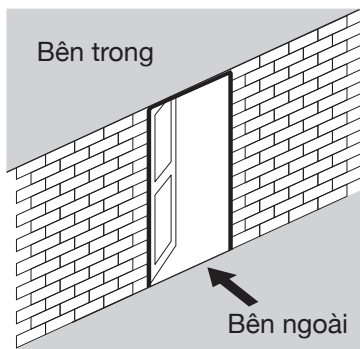
- 7. Ốc vít (1c)
- 8. Nắp Pin (1c)
- 9. Bu-lông liên kết (4c)
- 10. Thân khóa (1c)
- 11. Ốc vít cố định tấm lót (4c)
- 12. Ốc vít (1c)

- 13. Núm cao su (1c)
- 14. Bas khung cửa
 - Bas cửa mở trái (1c)
 - Bas cửa mở phải (1c)
 - Hộp Bas khung cửa (1c)
- 15. Chìa khóa cơ (2c)

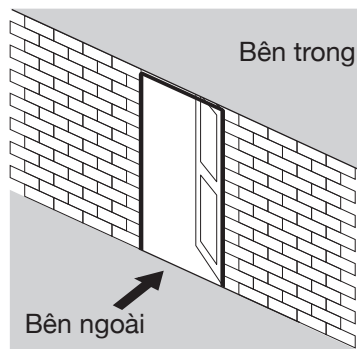
✓ Chuẩn bị trước khi lắp đặt

Kiểm tra hướng mở cửa

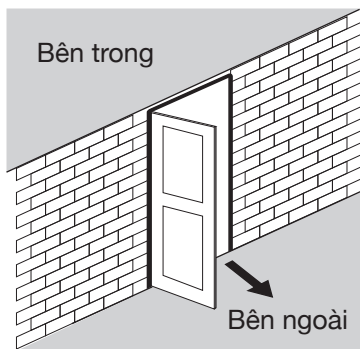
Sản phẩm này phù hợp với mọi hướng mở cửa – Cửa mở trái hướng vào/Cửa mở trái hướng ra/Cửa mở phải hướng vào/Cửa mở phải hướng ra



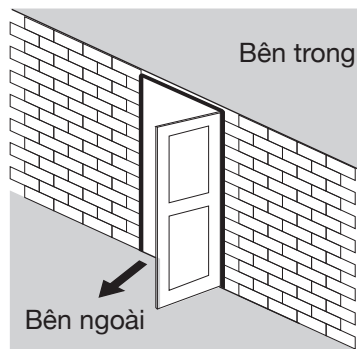
Cửa mở trái hướng vào



Cửa mở phải hướng vào



Cửa mở trái hướng ra

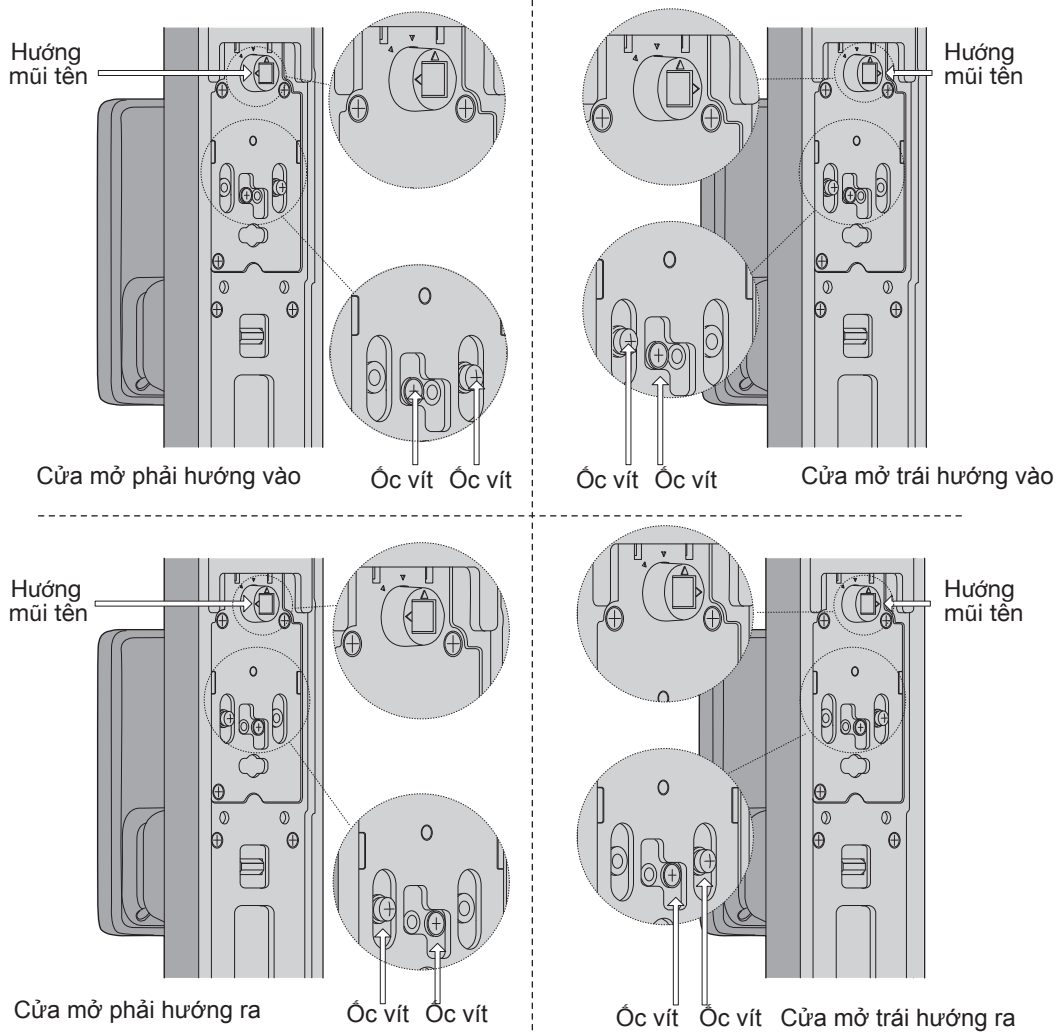


Cửa mở phải hướng ra

✓ Chuẩn bị trước khi lắp đặt

Đổi hướng mở cửa (Mặt trong khóa)

Vui lòng đổi vị trí ốc vít theo hướng mở cửa

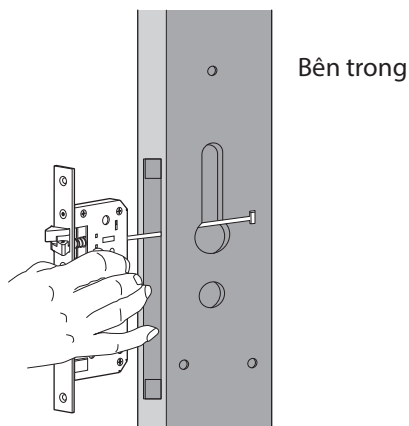


Kiểm tra độ dày cửa

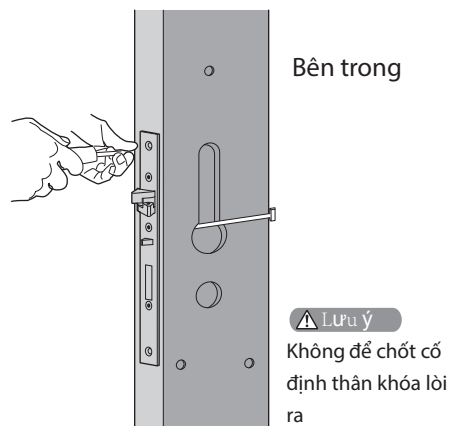
1. Vui lòng lựa chọn ốc vít đúng theo độ dày cửa.
2. Ốc vít mặc định sử dụng cho độ dày cửa từ 38-60 mm.

✓ Hướng dẫn lắp đặt

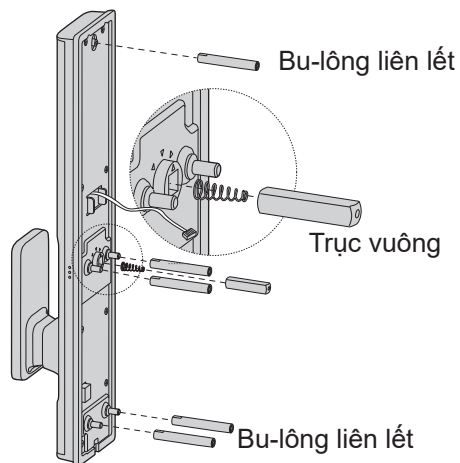
1 Trước hết, đánh dấu và khoan lỗ bằng cách sử dụng tờ rập, sau đó tra thân khóa vào khung cửa.



2 Siết 2 vít để cố định thân khóa vào cửa.



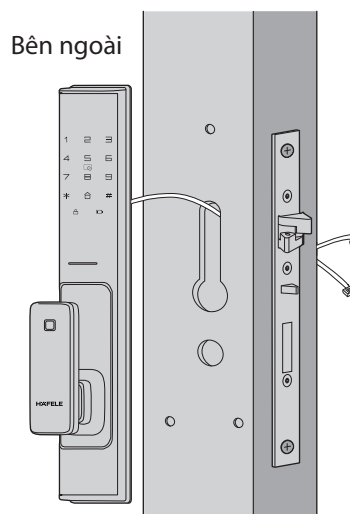
3 Cố định 5 bu-lông liên kết vào mặt trước, đặt trực vuông và ấn lò xo vào lỗ.



⚠ Lưu ý

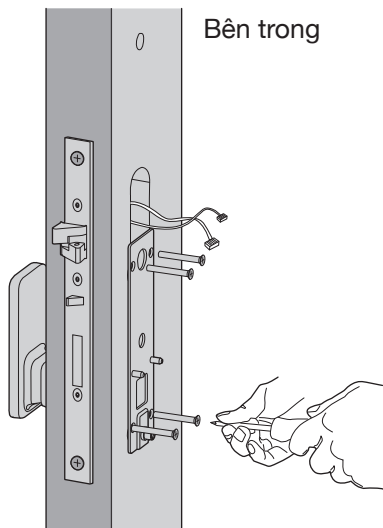
1. Lò xo: đầu lớn hướng xuống dưới.
2. Chọn các trực vuông và bu-lông liên kết có độ dài phù hợp với độ dày cửa

4 Luồn dây kết nối qua lỗ trên. Sau đó đặt thẳng và luồn trụ vuông vào lỗ thân khóa để mặt trước áp sát vào cánh cửa.

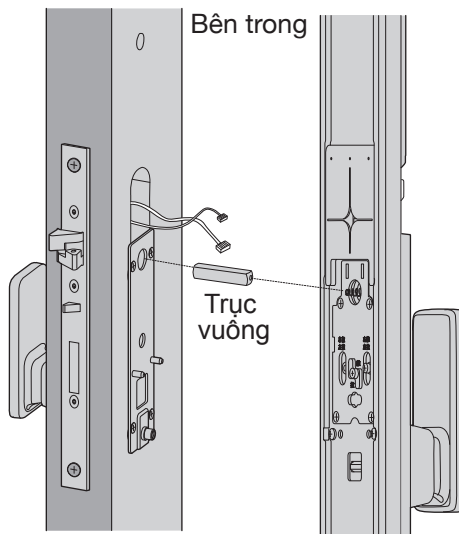


✓ Hướng dẫn lắp đặt

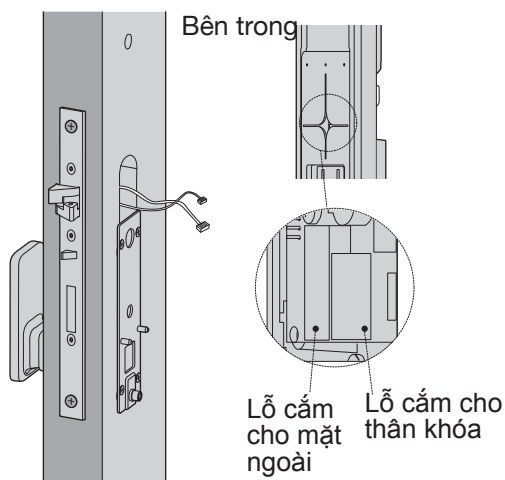
5 Lắp đặt tấm lót bằng cách cố định ốc vít chặt áp vào mặt cửa.



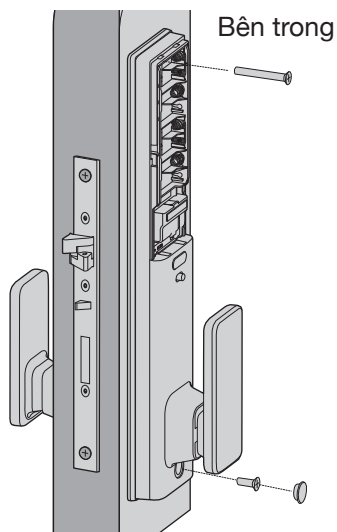
6 Đặt trục vuông ở mặt sau theo thứ tự phù hợp.



7 Luồn dây kết nối của mặt trước vào các lỗ cắm tương ứng ở mặt sau. Sau đó đặt thẳng và tra trục vuông vào lỗ thân khóa, áp sát mặt sau vào cửa.

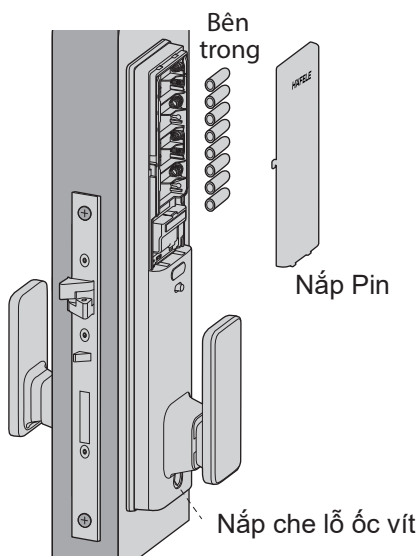


8 Siết chặt hai ốc vít cố định.



✓ Hướng dẫn lắp đặt

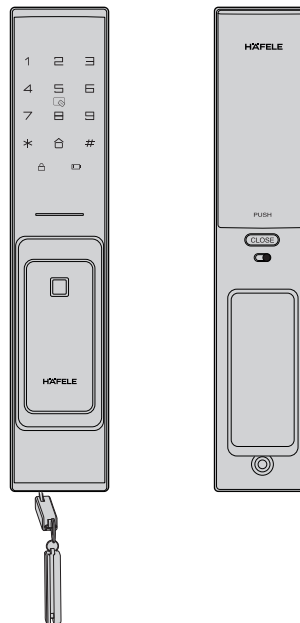
9 Lắp pin và đóng nắp pin. Lắp nút cao su sau đó lắp bas khóa để hoàn tất lắp đặt



⚠ Lưu ý

Sau khi lắp bas khóa, vui lòng kiểm tra để đảm bảo khóa hoạt động trơn tru bằng cách mở/đóng cửa.

10 Vui lòng kiểm tra tay nắm kéo-đẩy, công tắc tay nắm an toàn và chìa khóa cơ để đảm bảo chúng hoạt động tốt.



⚠ Lưu ý

Kiểm tra để đảm bảo chìa khóa cơ hoạt động trơn tru sau khi lắp đặt.