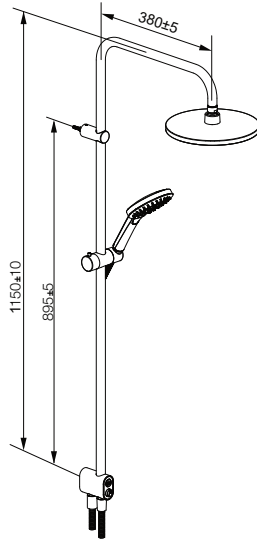


# INSTALLATION MANUAL

**Products name: Shower column without mixer**

**Products Applied: 495.60.104, 495.60.105**

**i**



**A** 3x



**B** 3x



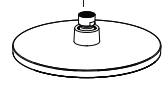
**C** 1x



**D** 1x



**E** 1x



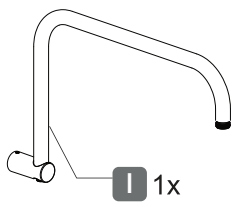
**F** 1x



**G** 1x



**H** 1x

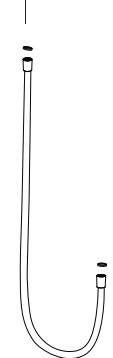


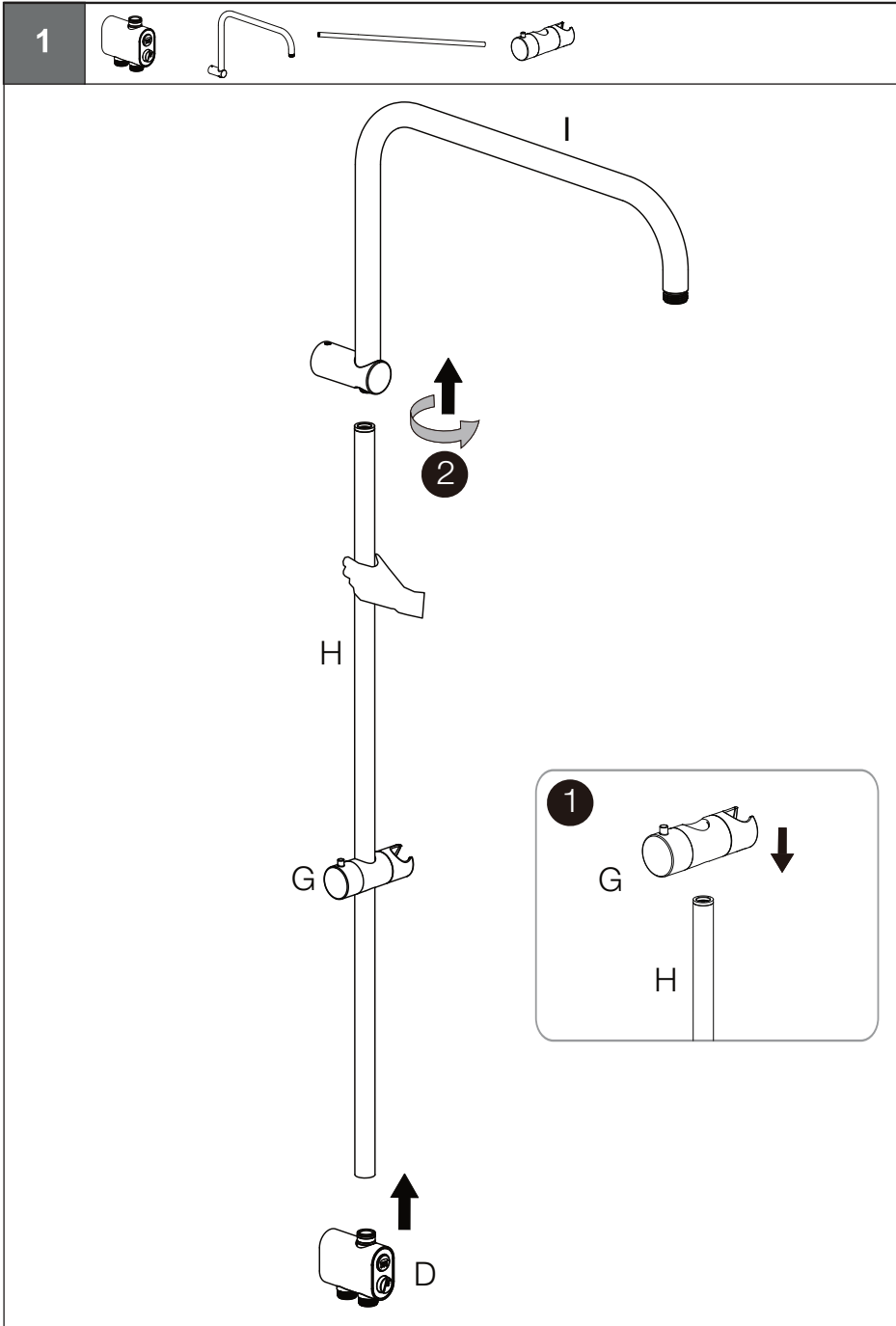
**I** 1x

**J** 1x

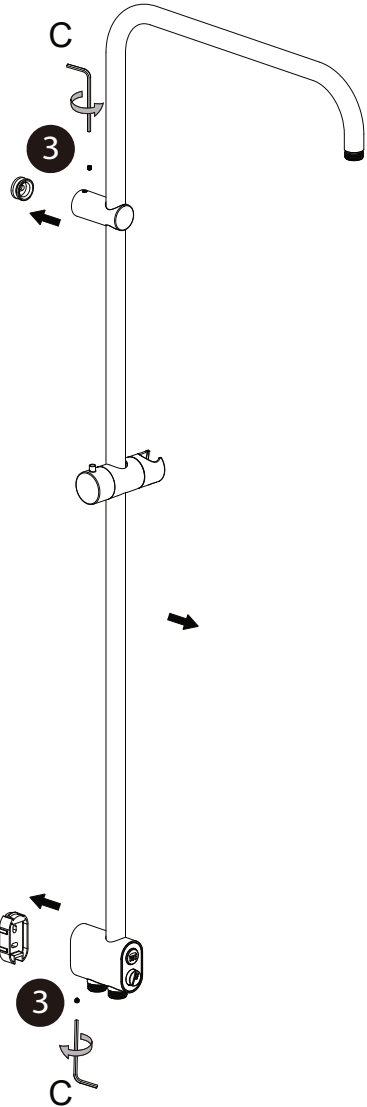
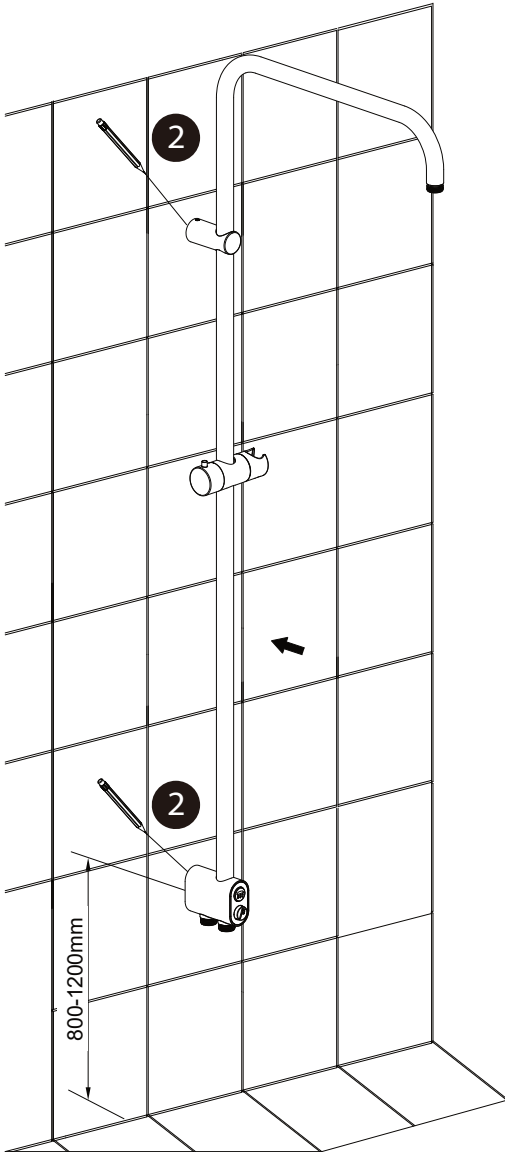


**K** 1x

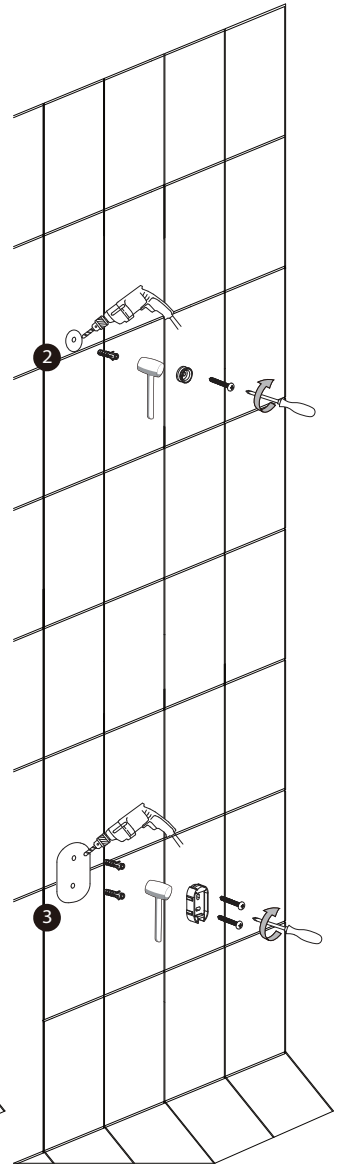
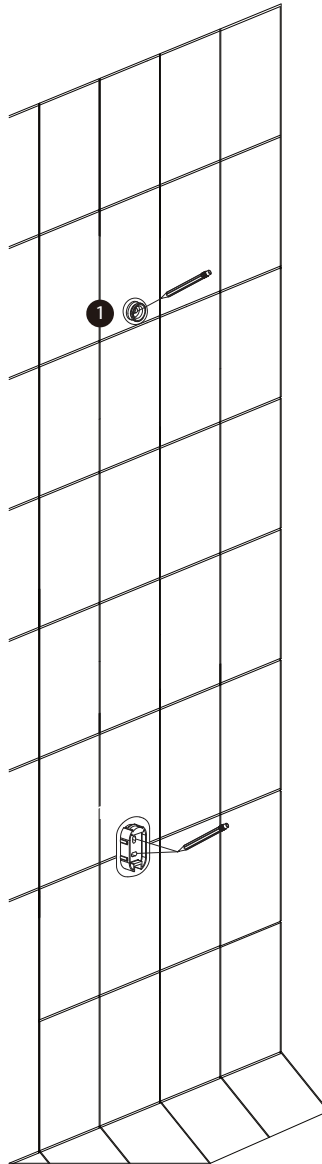
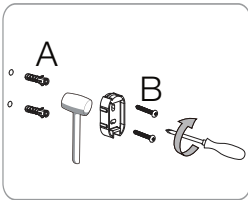
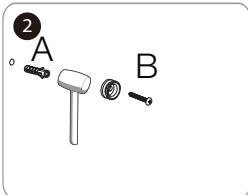
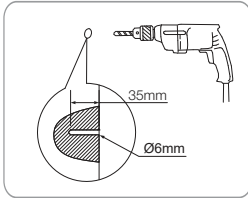




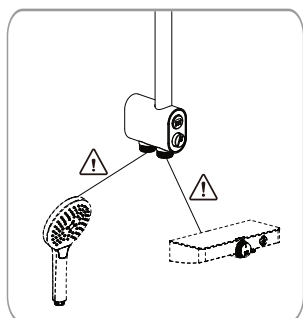
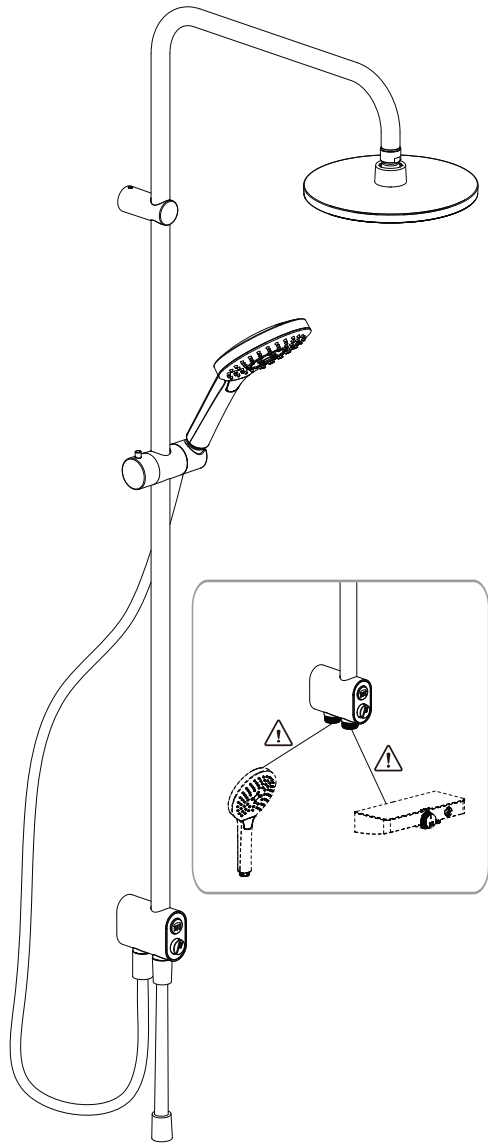
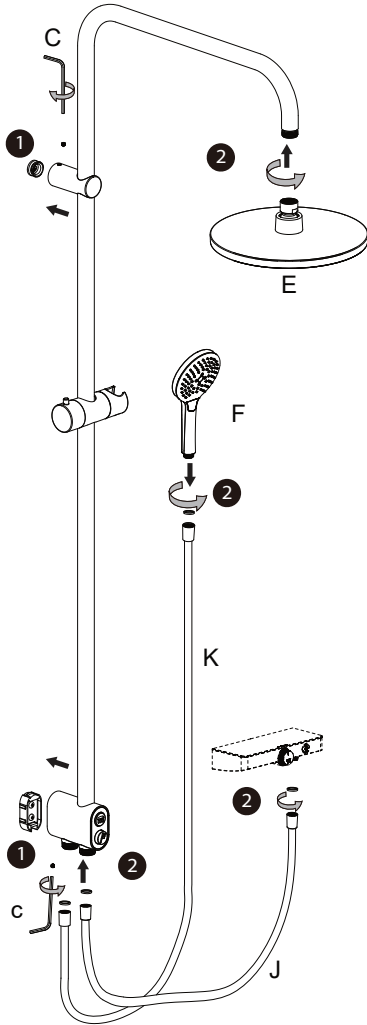
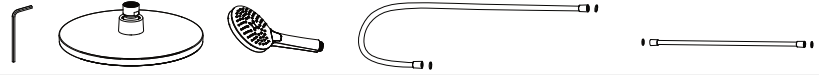
2



3



4



## Cleaning suggestion on Hafele products

- Only those detergents that clearly indicate applicability to the product can be used.
- Alkaline bleacher containing hydrochloric acid, acetic acid or chlorine shall not be used, because such bleacher will cause serious damage to product surface.
- Detergent containing phosphoric acid must only be used in special conditions.
- Cleaning tool or equipment that has grinding function shall not be used.
- Instruction of detergent manufacturer must be followed strictly.  
Strictly follow detergent dosage and effecting time.
- Effecting time of detergent shall never be longer than stipulated value.
- Perform regular cleaning to prevent incrustation scale.
- Detergent shall not be directly sprayed onto product surface, because detergent will enter product gap and cause damage.
- Firstly spray detergent on soft cloth and then use soft cloth to wipe product surface.
- After cleaning, enough clear water must be used to clean product surface so as to remove detergent on product surface.
- Steam cleaner shall not be used, because high temperature will damage the product .

### ! IMPORTANT NOTICE:

- ☹️ Residual soap, shampoo and bath foam will damage faucet surface. Therefore, faucet surface shall be cleaned by clear water after taking a bath.  
**Using of detergent on damaged surface will cause more serious damage on surface.**
- ☹️ Parts with surface damage must be replaced; otherwise there will be injury risk. Any damage arising from cleaning not according to stipulation is not within the company's product warranty scope.
- ☹️ Sleeve wrench attached with the product is used for after-sales service staff, and please keep it well.

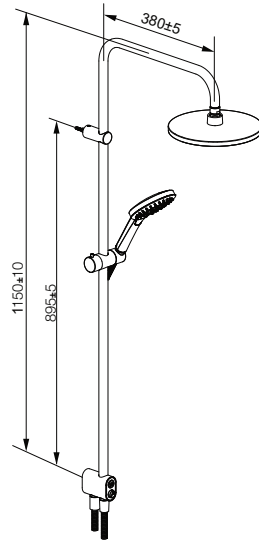
# HƯỚNG DẪN LẮP ĐẶT

**Tên sản phẩm : Thanh sen không gồm bộ trộn**

**Mã sản phẩm áp dụng: 495.60.104, 495.60.105**



**i**



**A** 3x



**B** 3x



**C** 1x



**D** 1x



**E** 1x



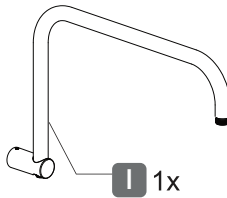
**F** 1x



**G** 1x



**H** 1x

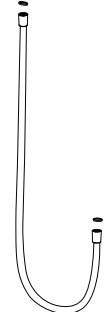


**I** 1x

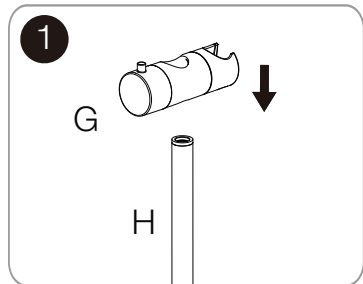
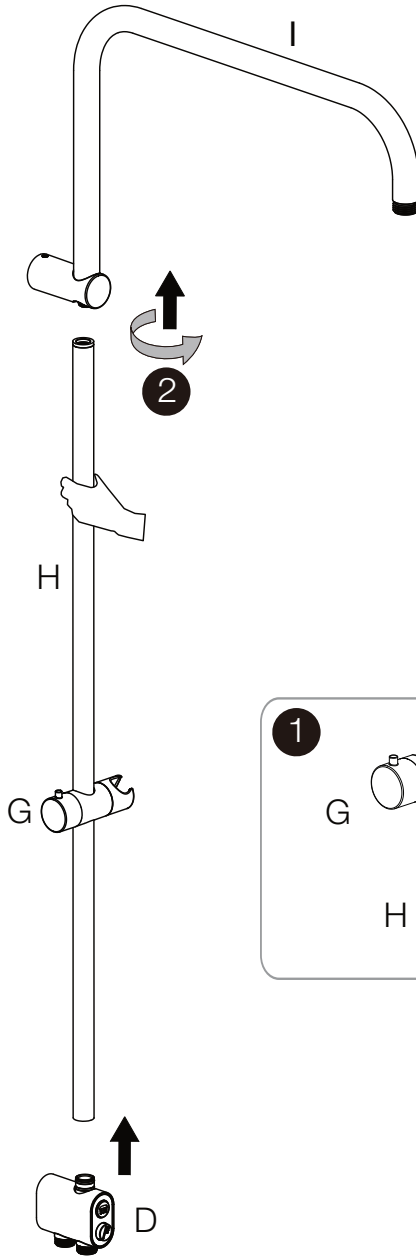
**J** 1x



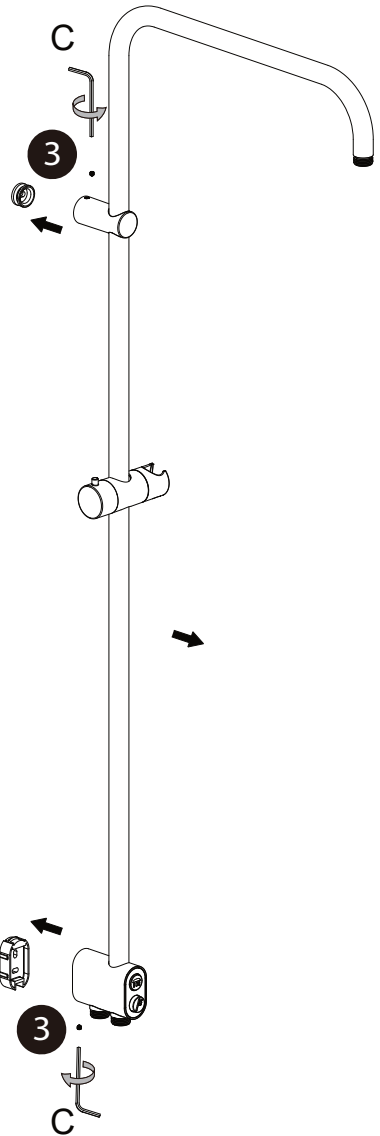
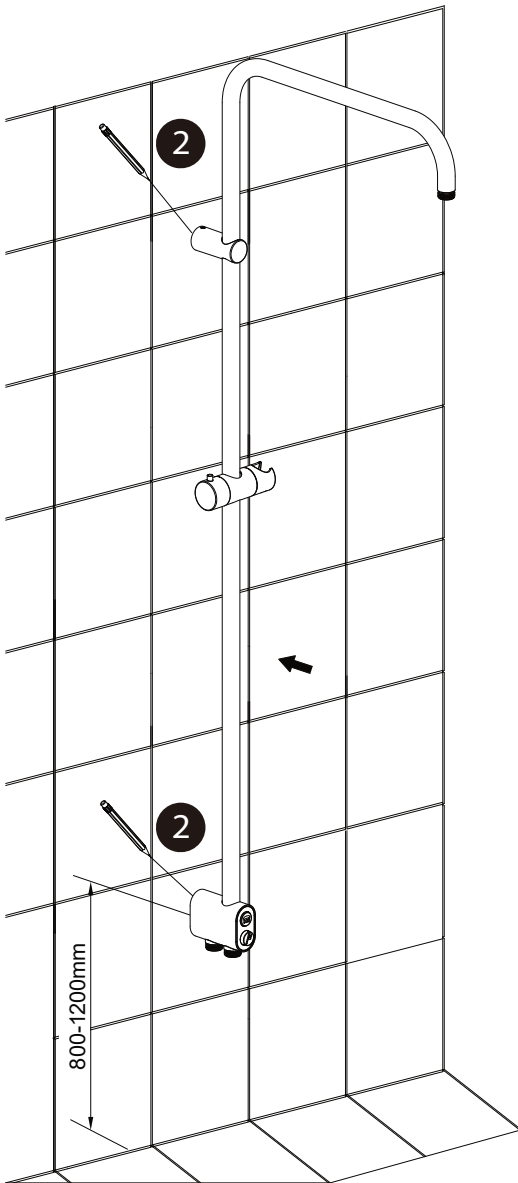
**K** 1x



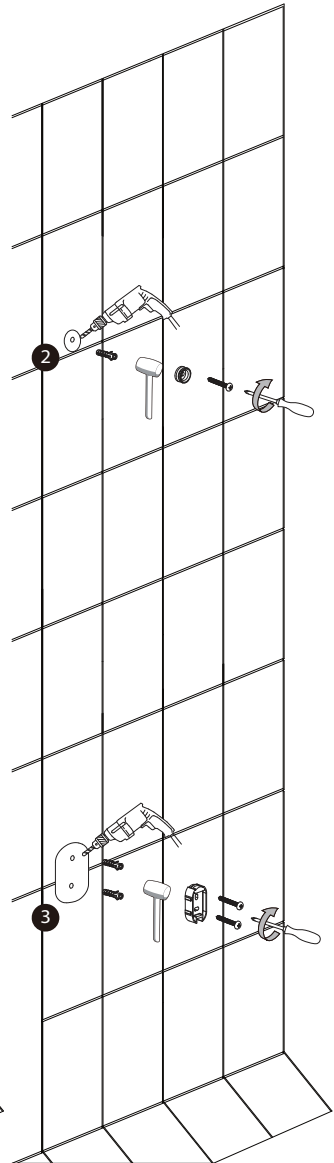
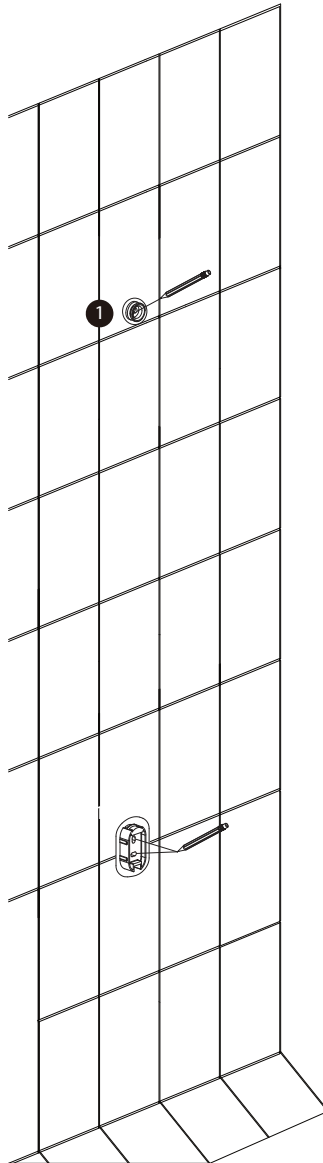
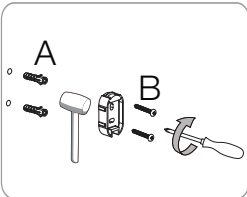
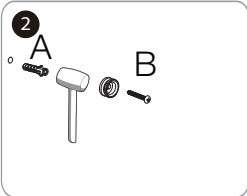
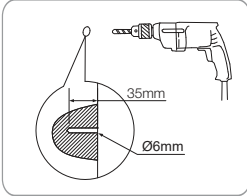
1



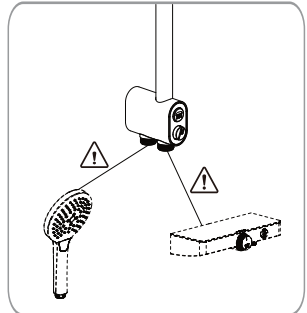
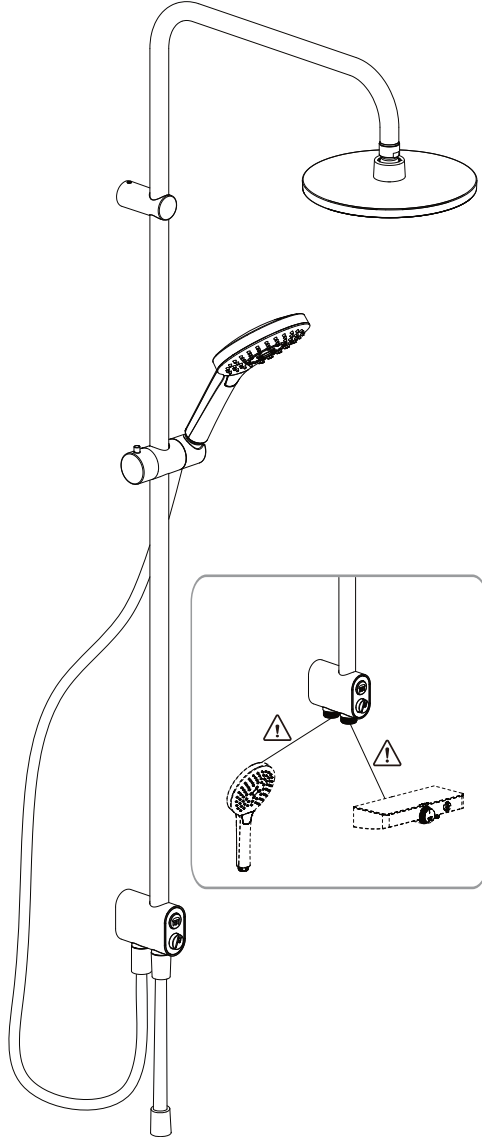
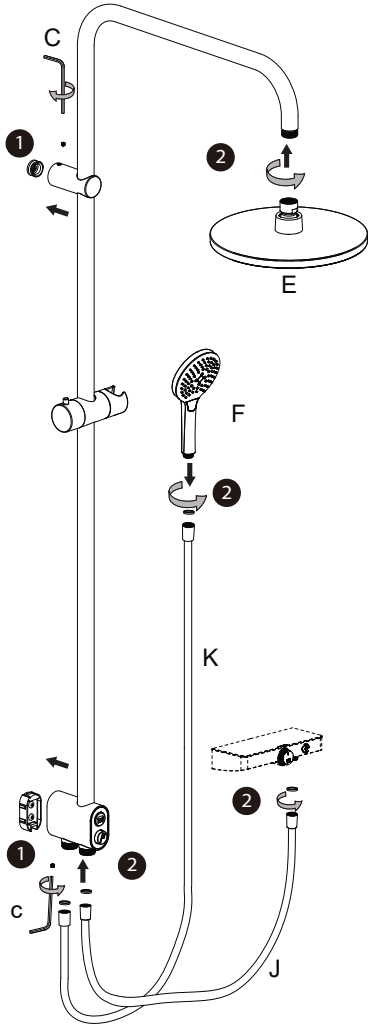
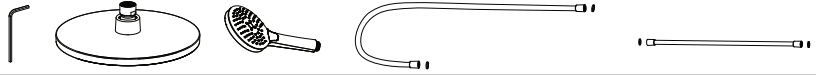
2



3






4



## Hướng dẫn vệ sinh sản phẩm Häfele

- Chỉ sử dụng những dung dịch vệ sinh được chỉ dẫn rõ ràng có thể sử dụng cho sản phẩm.
- Không được sử dụng dung dịch vệ sinh kiềm chứa axit clohydric, axit axetic hoặc clo, do dung dịch vệ sinh này sẽ gây hư hại nghiêm trọng cho bề mặt sản phẩm.
- Chỉ sử dụng dung dịch vệ sinh chứa axit photphoric trong điều kiện đặc biệt.
- Không được sử dụng dụng cụ hoặc thiết bị vệ sinh có công dụng mài.
- Yêu cầu tuân thủ nghiêm ngặt hướng dẫn của nhà sản xuất dung dịch vệ sinh.
- Tuân thủ nghiêm ngặt liều lượng sử dụng dung dịch vệ sinh và thời gian tác dụng. Thời gian tác dụng của dung dịch vệ sinh không được lâu hơn giá trị quy định.
- Tiến hành vệ sinh thường xuyên để tránh tạo gỉ.
- Không phun trực tiếp dung dịch vệ sinh lên bề mặt sản phẩm, do dung dịch vệ sinh sẽ đi vào lỗ hổng của sản phẩm và gây hư hại. Trước hết, phun dung dịch vệ sinh lên khăn mềm và sau đó dùng khăn mềm để lau bề mặt sản phẩm.
- Sau khi lau chùi xong, lấy đủ lượng nước sạch để vệ sinh bề mặt sản phẩm sao cho loại bỏ sạch dung dịch vệ sinh bám trên bề mặt sản phẩm.
- Không sử dụng thiết bị lau hơi nước, do nhiệt độ cao sẽ làm hư hại sản phẩm.

### ! LƯU Ý QUAN TRỌNG:

-  Xà phòng, dầu gội đầu và sữa tắm dư sẽ làm hư hại bề mặt vòi sen. Do đó, yêu cầu vệ sinh bề mặt vòi sen bằng nước sạch sau khi tắm.  
**Ghi chú: Việc sử dụng dung dịch vệ sinh lên bề mặt bị hư hại sẽ gây hư hại nghiêm trọng cho bề mặt.**
-  Yêu cầu thay thế những phần bị hư hại bề mặt; nếu không sẽ có nguy cơ hư hại. Bất kỳ hư hại nào do vệ sinh không theo quy định sẽ không thuộc phạm vi bảo hành sản phẩm của công ty.
-  Chia vận chuyển kèm theo sản phẩm được sử dụng cho nhân viên dịch vụ sau bán hàng, và hãy bảo quản tốt dụng cụ này.

**HÄFELE**

**Häfele VN LLC.**

Phone: (+84 28) 39 113 113

Email: [info@hafele.com.vn](mailto:info@hafele.com.vn)

