

# **INSTRUCTION MANUAL**

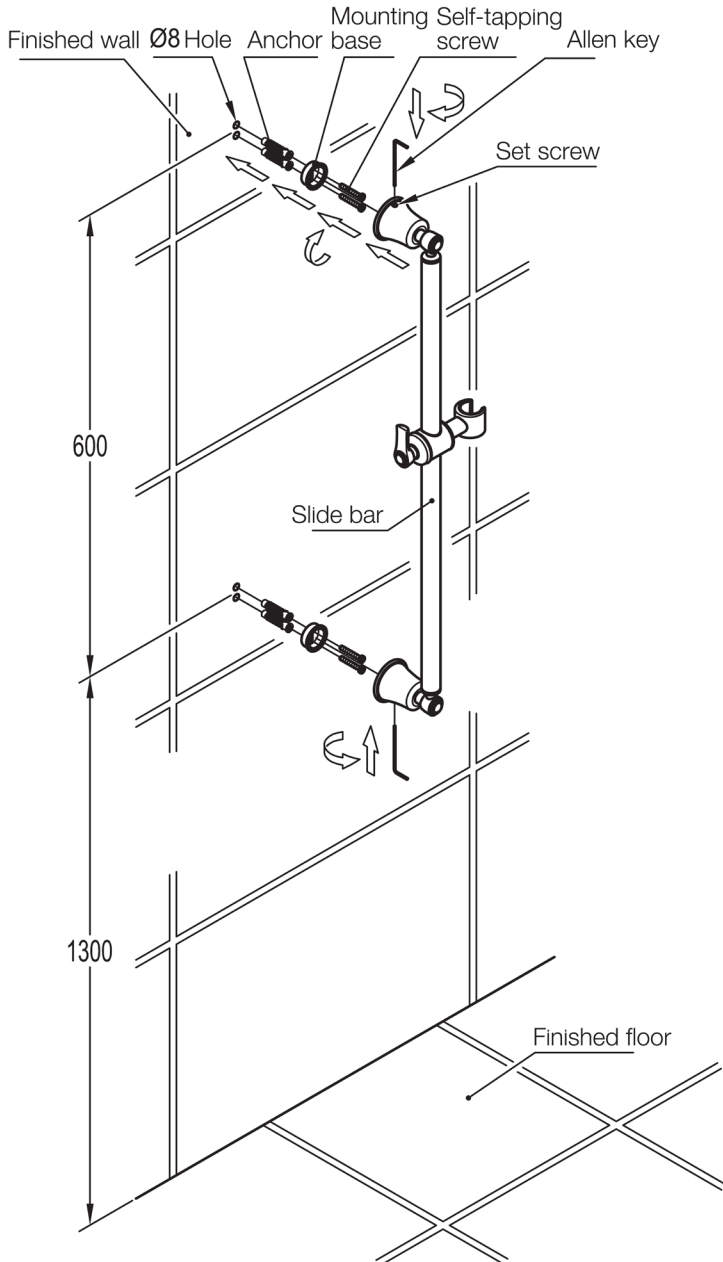
**PRODUCTS NAME KYOTO HAND SHOWER SET WITH  
RAIL**

**Products Applied: 589.35.007, 589.35.067, 589.35.037,  
589.35.097**



## Installation notices

- Install product only after completion of interior decoration in case paint and chemicals may harm product.
- Clean pipes and install area to get rid of mud, sand or other debris may block the pipe and harm product.
- Operating pressure: 1 – 10 bar. Water temperature: 4 – 75°C.
- After installation, check all joints and connections to make sure they are firmly fixed. Keep water flow and turn on/off repeatedly to ensure there is no leakage.
- Products must be cleaned with clean water after using to prevent any damages from chemicals such as shampoo, cleansers or detergents.
- Please use only soft cloth or sponge without any rough or hard surface to clean.
- Keep manual and spare parts included for maintenance.



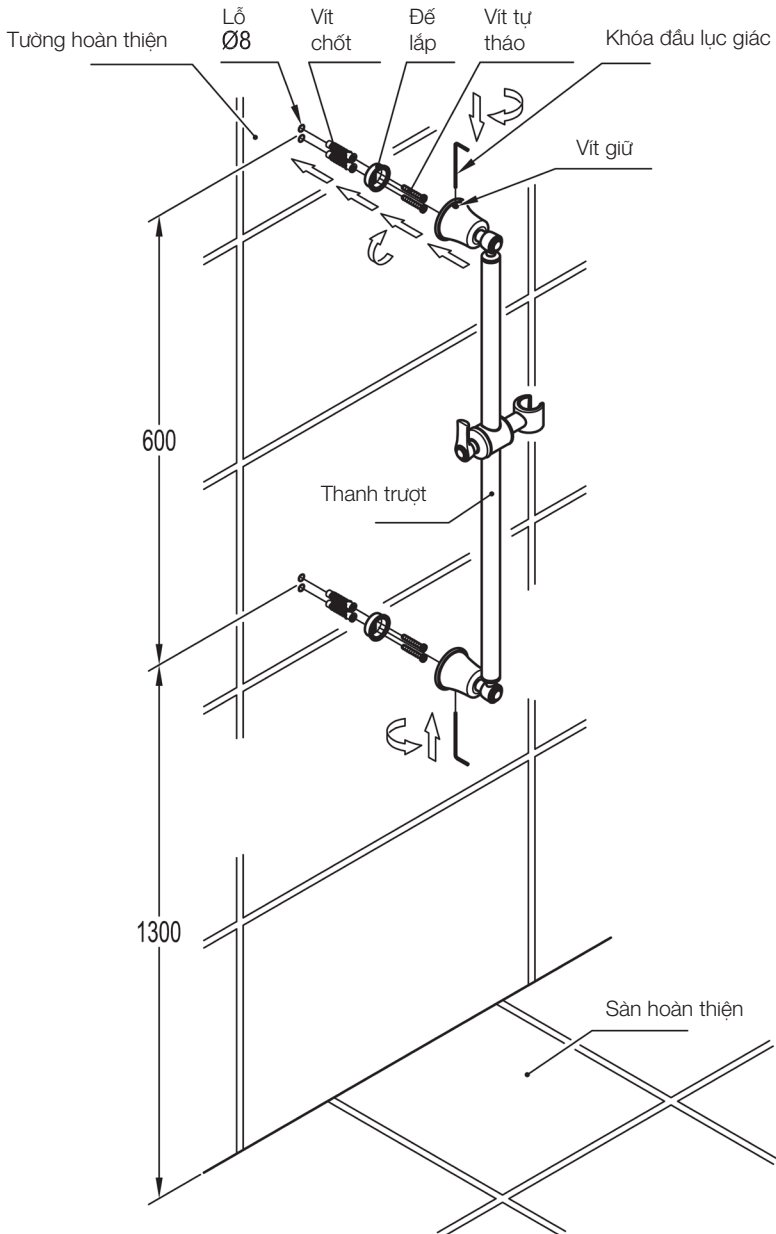
# HƯỚNG DẪN SỬ DỤNG

**TÊN SẢN PHẨM**  
**BỘ SEN TAY KYOTO CÓ THANH TRƯỢT**

**Các mã sản phẩm áp dụng: 589.35.007, 589.35.067,  
589.35.037, 589.35.097**

## **Lưu ý khi lắp đặt:**

- Chỉ lắp sản phẩm khi hoàn thành trang trí nội thất, tránh trường hợp sơn và hoá chất làm hư hại bề mặt.
- Làm sạch đường cấp nước và khu vực lắp đặt để tránh tắc nghẽn do bùn đất, cát hoặc chất bẩn khác.
- Áp lực nước vận hành: 1 – 10 bar. Nhiệt độ nước sử dụng: 4 – 75°C.
- Sau khi lắp đặt, vui lòng kiểm tra các mối nối và đường liên kết. Sau đó đóng và mở nước luân phiên để kiểm tra có rò rỉ hay không.
- Sản phẩm phải được vệ sinh thường xuyên bằng nước sạch để ngăn hoá chất (xà phòng, dung dịch vệ sinh, nước tẩy) làm hư hại bề mặt.
- Chỉ sử dụng vải mềm hoặc bọt biển loại mềm không có bề mặt nhám để vệ sinh về mặt sản phẩm.
- Giữ lại hướng dẫn để hỗ trợ sửa chữa và bảo trì sản phẩm.



**HÄFELE**

**Häfele VN LLC.**

3rd Floor, REE Tower

9 Doan Van Bo Street,

District 4, Ho Chi Minh City

Phone: (+84 28) 39 113 113

Email: [info@hafele.com.vn](mailto:info@hafele.com.vn)

