

HAFELE

Hướng dẫn lắp đặt



ER5000



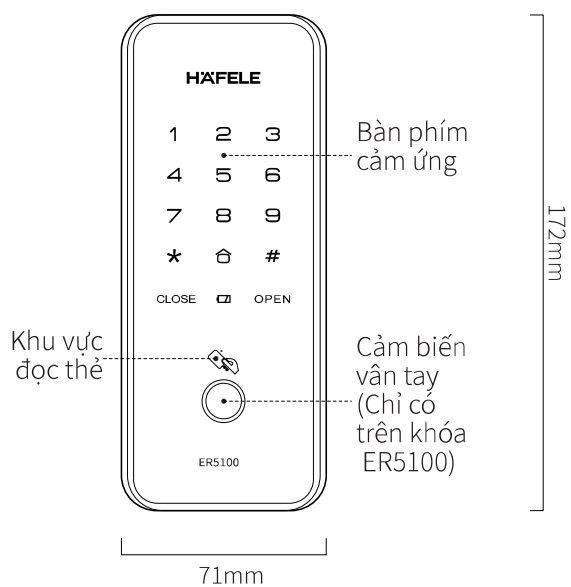
ER5100

www.hafele.com

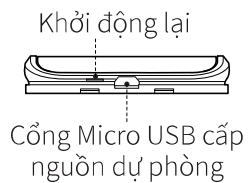
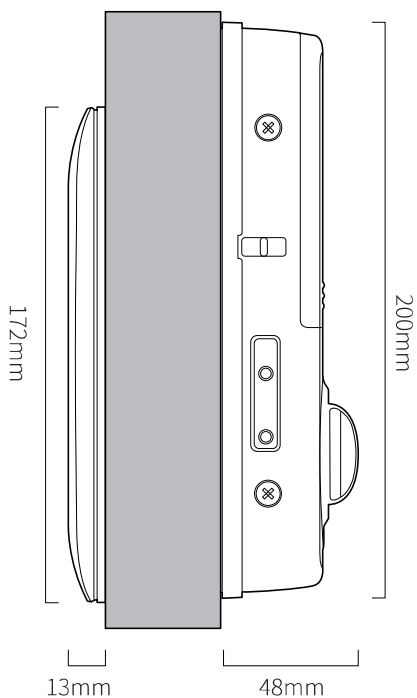
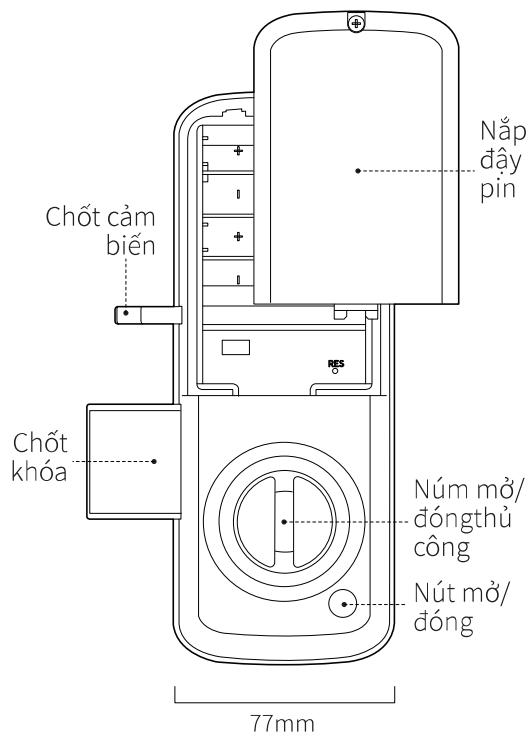
Toàn bộ thiết kế và thông số kỹ thuật có thể được thay đổi mà không cần thông báo trước.

Thông số kỹ thuật

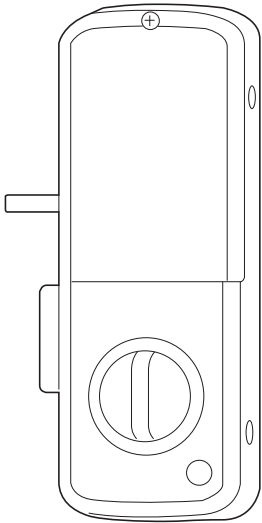
Mặt ngoài khóa



Mặt trong khóa

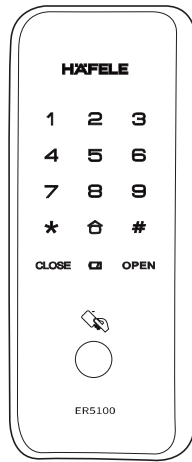


Linh kiện



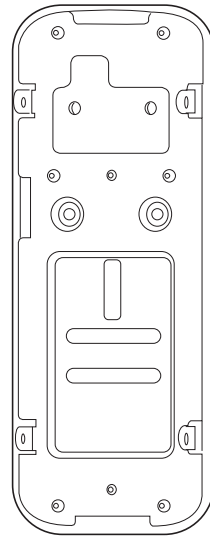
X1

Mặt trong khóa



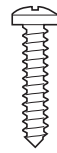
X1

Mặt ngoài khóa



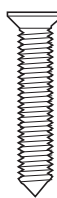
X1

Tấm đỡ mặt trong khóa



X6

Vít cố định trên gỗ
ST4 x 20mm



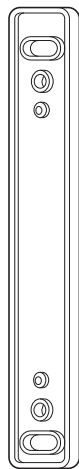
X3

Vít đầu dẹt M5x30mm
(Độ dày cửa 30-40mm)



X1

Bas khóa



X1

Tấm lót bas khóa
(5mm)



X2

Tấm lót bas khóa
(2,5mm)



X4

Vít lắp
M4 x 6 mm



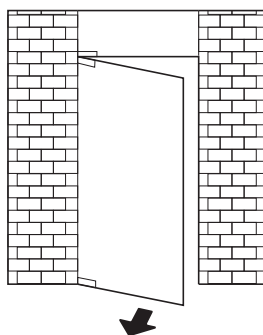
X3

Vít đầu dẹt M5x40mm
(Độ dày cửa 40-50mm)

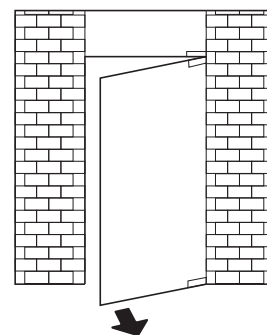
Chuẩn bị lắp đặt

1. Kiểm tra kiểu lắp đặt cửa là mở trái hay mở phải trước khi lắp đặt khóa

Cửa mở trái

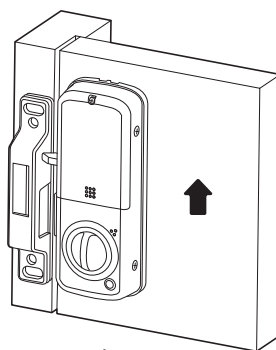


Cửa mở phải



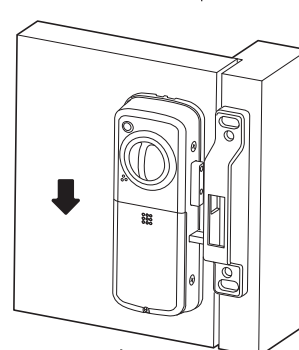
2. Xác nhận hướng lắp mặt trong của khóa

Cửa mở trái



Bên trong

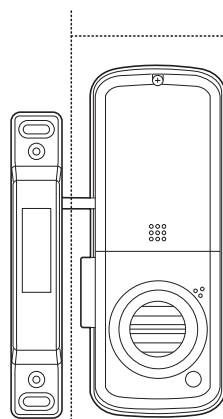
Cửa mở phải



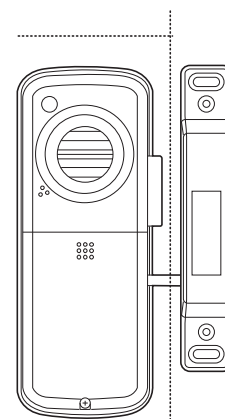
Bên trong

3. Dựa trên loại cửa và hướng, áp và giữ tờ rập vào cửa và khoan một lỗ lên cửa.

Mép cửa cửa



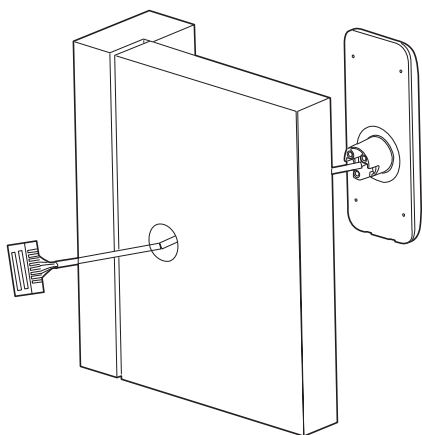
Cửa trái



Cửa phải

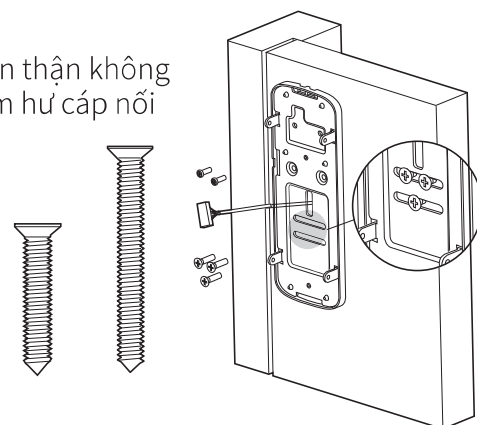
Lắp đặt

1. Luồn cáp từ mặt trước của khóa qua lỗ khoan trên cửa

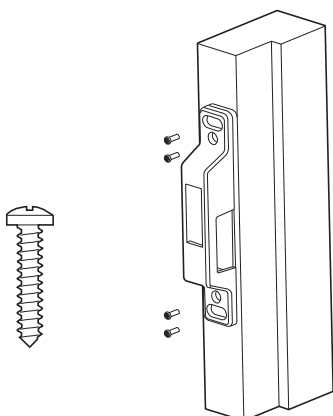


2. Đưa cáp từ mặt ngoài khóa qua tấm đỡ mặt trong khóa và bắt vít cố định từ phía trong cửa

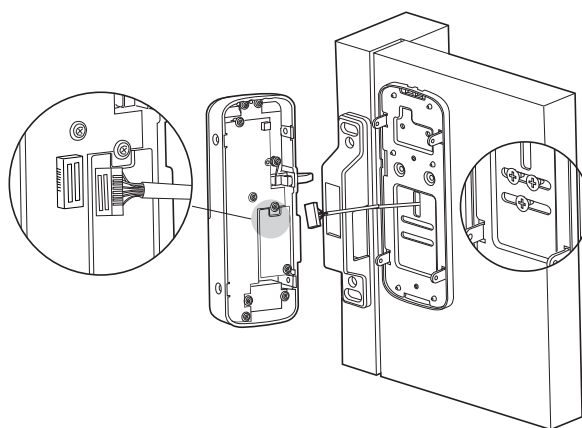
Cẩn thận không làm hư cáp nối



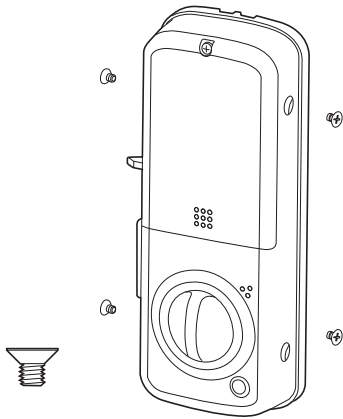
3. Tùy thuộc và điều kiện lắp, cố định vị trí thích hợp của bas khóa bằng vít.



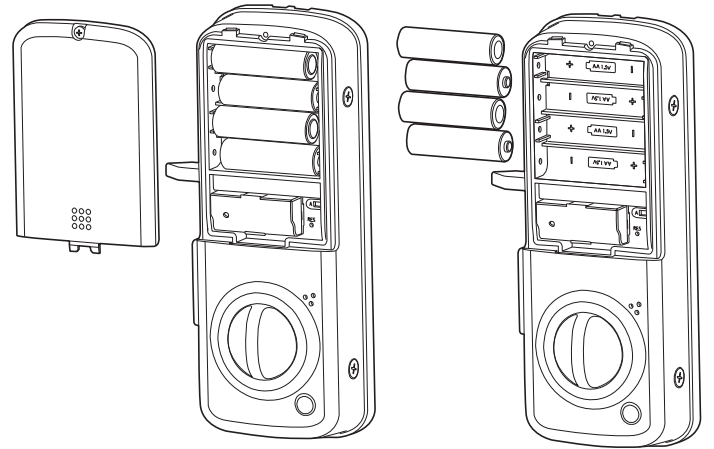
4. Kết nối cáp từ mặt ngoài khóa với mặt bên trong của khóa



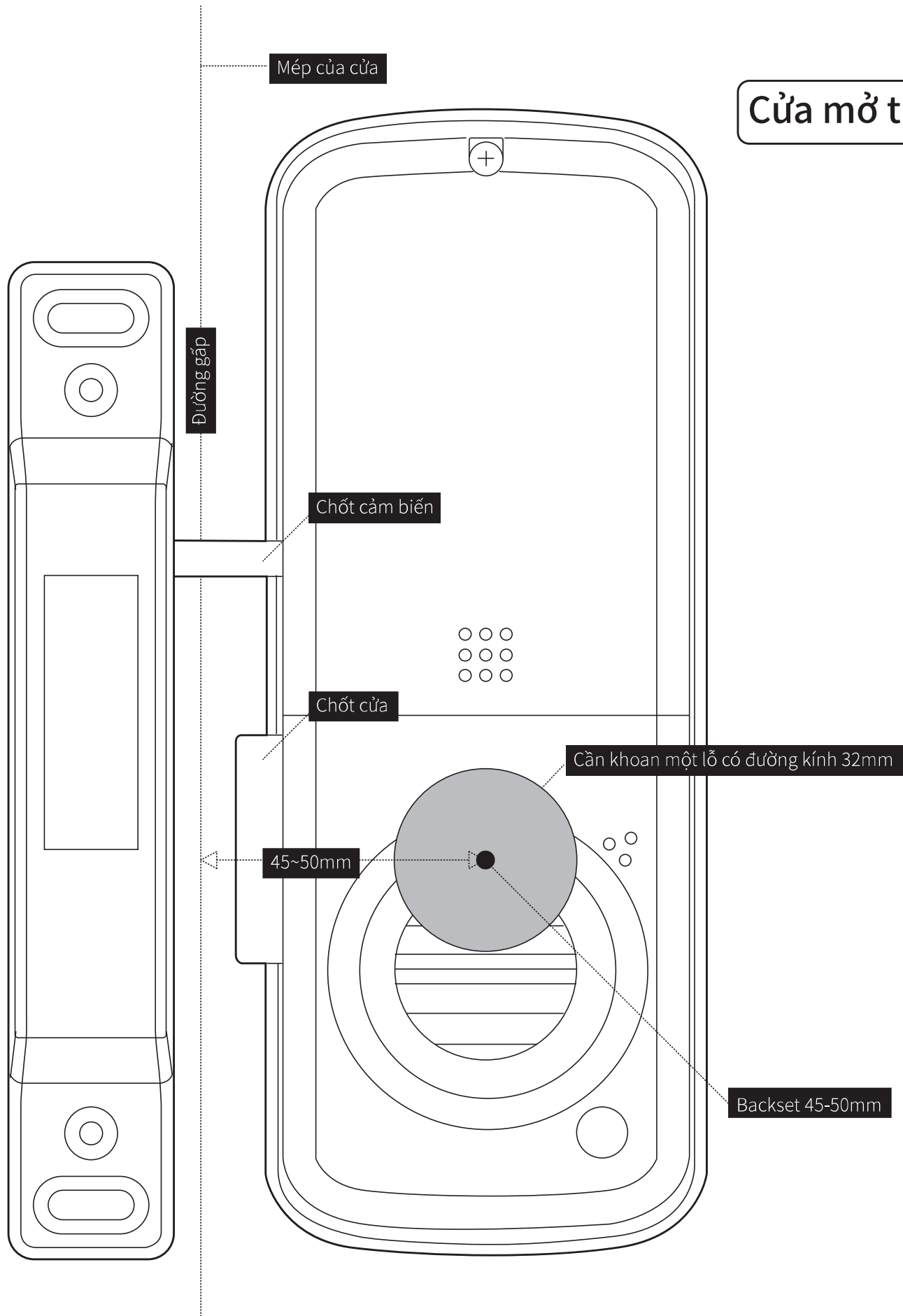
5. Đặt mặt trong lên tấm đỡ và cố định bằng vít



6. Cố định vít nắp đậy pin sau khi lắp 4 pin và kiểm tra chức năng



Cửa mở trái



Cửa mở phải

Backset 45-50mm

Cần khoan một lỗ có đường kính 32mm

Mép cửa cửa

Đường gấp

45~50mm

Chốt cửa

Chốt cảm biến

