

INSTALLATION MANUAL

English

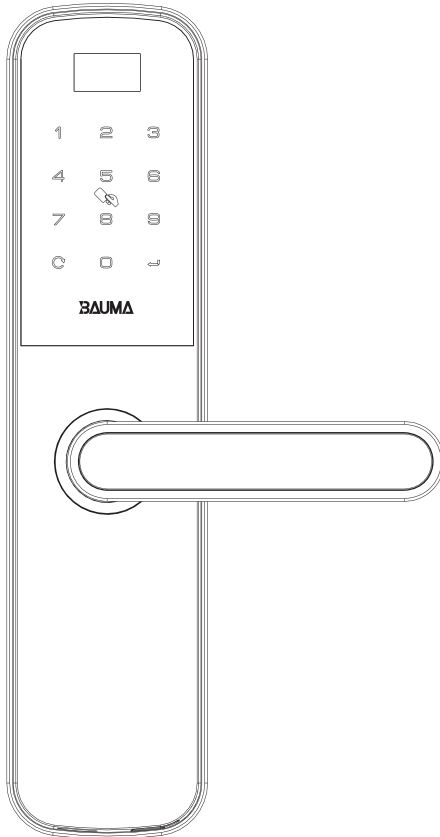
Vietnamese

PRODUCT NAME: DIGITAL DOOR LOCK

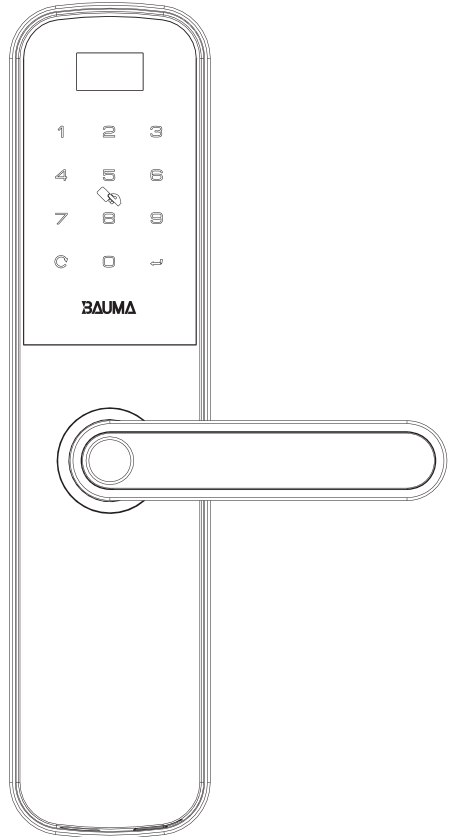
Product Applied: BM600/ BM610

Digital door lock

Model BM600 / BM610



BM600



BM610

Version 1.0

DECLARATION: THE PRODUCT FOLLOWS THE STRATEGY OF SUSTAINABLE DEVELOPMENT. THE COMPANY RESERVES THE RIGHT TO MODIFY AND IMPROVE THE PRODUCT WITHOUT PRIOR NOTICE.

Index

Read before using

Product features-----	1
Product specification - exterior trim-----	2
Product specification - interior trim-----	3

How to use

Open & lock the door-----	4
Service features-----	5

How to install

Reverse lever handle-----	6
Install spindle, spindle spring and mortise-----	7
Preparation before installation (for big mortise 60x68)-----	8
Install the trim (for small mortise 50x50)-----	9
Install the trim (for big mortise 60x68)-----	10

Read before using



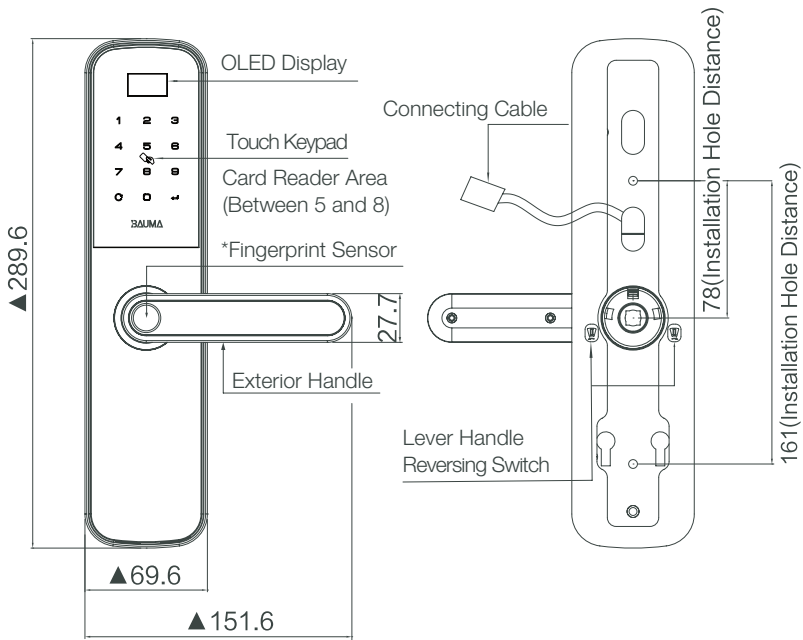
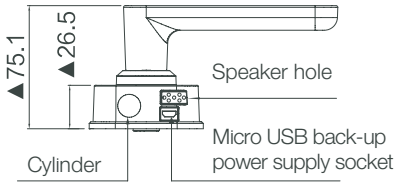
Product features

No	Items	Sub-items	Specification
1	Unlock way	*Fingerprint	Capacity: 3 masters +97 user.
2		Password	Capacity: 3 masters +47 user.
3		Card	Capacity: 3 masters +47 user.
4		Mechanical key	2 Keys
5		Other	Zigbee - App Hafele Smart Living
6	Power supply	Working voltage	4 pieces of 1.5V AA alkaline battery
7		Battery life	Over 10,000 times under normal usage
8		Low voltage alarm	≤ 4,8V
9		Back-up power supply	5V Micro-USB
10	Power consumption	Quiescent current	≤ 45uA
11		Dynamic current	≤ 200mA
12	* Fingerprint sensor	Scanning area	Φ13
13		Resolution	508dpi
14		Responding speed	< 0,5 seconds
15		Working temperature	-20oC ~ 70oC
16		Relative humidity	20% ~ 95%
17		FRR	≤ 0,1%
18		FAR	≤ 0,001%
19		Fingerprint sensor	Semi-conductor
20		Comparison mode	1:N
21		Antistatic ability	≤ air±15KV / contact 8KV
22	Auxiliary Function	Unlock record	999 pieces
23	Door Thickness	Small mortise 50X50	35-60mm
		Big mortise 60x68	38-60mm

Note: *Fingerprint unlock way is available for model BM610 only, please confirm the product model you purchased.

Read before using

Product specification - exterior trim



Front Side of Exterior Trim

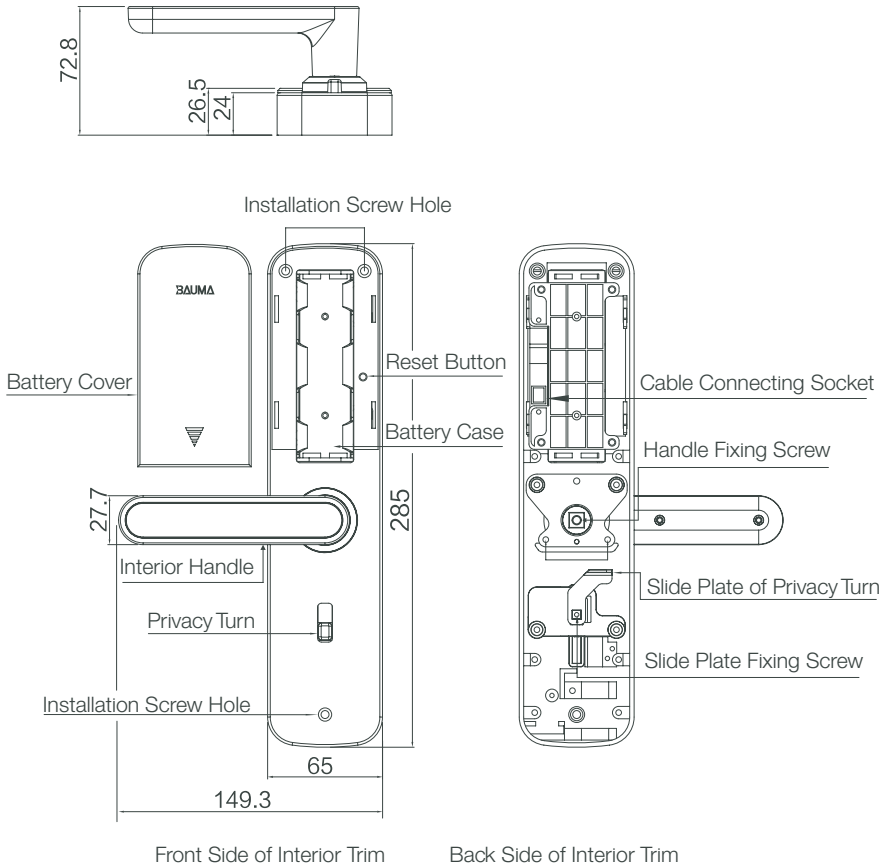
Back Side of Exterior Trim

Note:

- ▲ The overall dimension above includes silicon pad.
- *Fingerprint Sensor is only for model BM610 (Please confirm the product model and accessories you purchased).

Read before using

✓ Product specification - interior trim

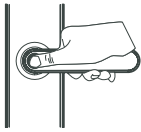


How to use

✓ Open & lock the door

How to open the door from outside

Fingerprint (only BM610)



1. Place the enrolled finger properly on the fingerprint sensor area.
2. Press down handle to open the door.

Password



1. Touch keypad by palm to lighten keypad.
2. Enter the enrolled password with end of " * ".
3. Press down handle to open the door.

Card



1. Place the enrolled card properly between number 5 and 8.
2. Press down handle to open the door.

Anti-spy coding function

The random number can be added before or after the real user password but the maximum length is 16 digits. This feature will prevent the real user password from being exposed.

Usage of Mechanical Key

Insert the key into the key hole at bottom of Exterior Trim and turn it with proper angle to unlock the cylinder, then press down the handle to open the door.

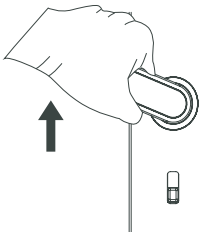


⚠ CAUTION

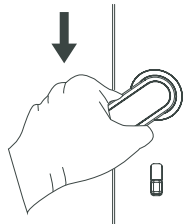
Do not press down the handle while rotating the mechanical key, otherwise, this incorrect operation may get the lock broken. Always rotate the mechanical key first, then press down the handle to open the door.

How to lock the door

How to open the door from inside



Pull up exterior or interior handle to let the dead bolts come out.

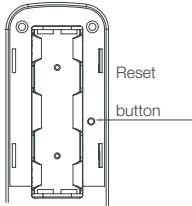


Press down interior handle to open the door.

How to use

✓ Service features

Restore to factory default settings



Operation instructions :

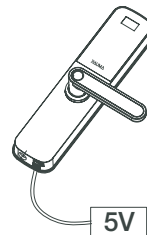
1. Open battery cover and find the reset button.
2. Press the reset button and keep pressing " ← " on touch keypad to reset the system.
3. After that all user data and settings will be deleted.

Low power warning and battery replacement

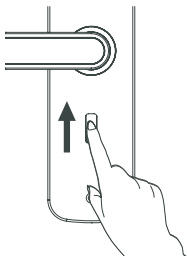
When the battery is lower than 4.8V, there is low power warning signal will appear on the screen. Please replace all batteries immediately. Make sure the battery is installed correctly according to the positive and negative pole.

Emergence power supply

When the battery is too low or completely dead and the lock cannot be opened from outside by inputting master/user identification, connect a 5V power supply via micro USB port at the bottom of exterior trim. Then unlock the door with master/user identification and replace all batteries immediately.



Privacy mode



When door is closed, slide privacy button upward to switch on privacy mode.

When the privacy is turned on, only master identifications and mechanical key can open the door from outside. User identifications is prohibited.

⚠ CAUTION

1. If passage mode is turned on, it will be turned off automatically when privacy mode switched on.
2. Please refer to OPERATION MANUAL for the advance setting of passage mode.

How to install

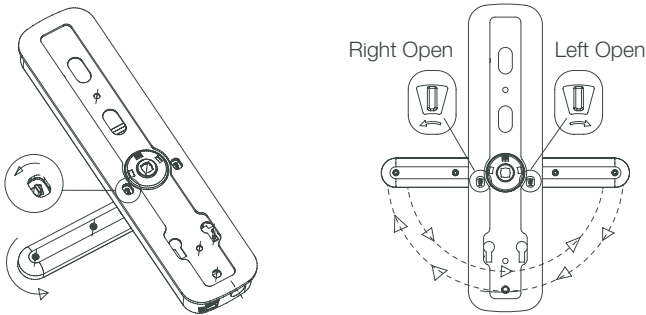
✓ Reverse lever handle

Reverse exterior lever handle

There are two reversing switch on the back of exterior plate. When you want to reverse the lever handle to the other side, push the reversing switch that on the same side of the lever handle outward, and then turn the lever handle 180° from downward to upward at the same time. Release the reversing switch and the reversing process of exterior lever handle is done!

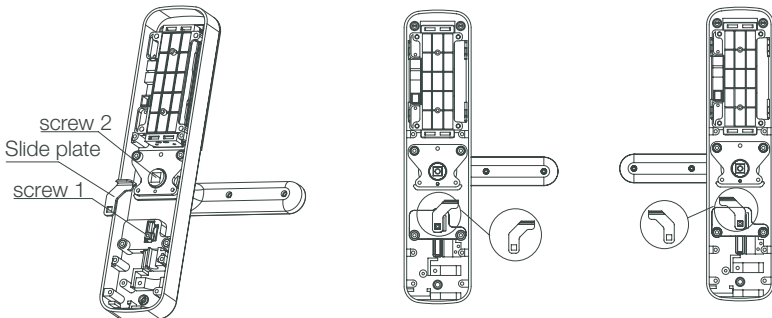
⚠ CAUTION

Make sure the lock (cylinder) is locked and pull out the mechanical key before reversing the lever handle.



Reverse interior lever handle

1. Remove Screw 1. Take out the slide plate and turn it around (refer to Diagram 1 and Diagram 2 for left-hand or right-hand open), and then fix the Slide Plate by Screw 1.
2. Remove Screw 2. Take out the lever handle and reverse it to the opposite side (refer to Diagram 1 and Diagram 2 for left hand or right hand open), and then fix the lever handle by Screw 2.



Back Side of Interior Trim
for Right Open (Diagram 1)

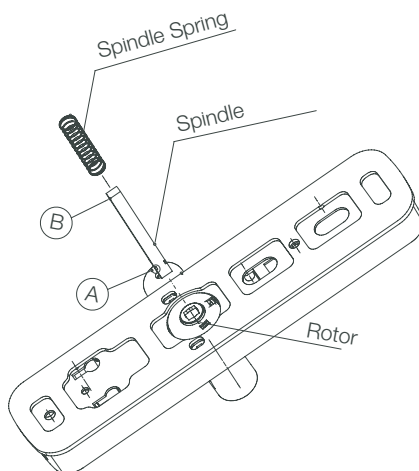
Back Side of Interior Trim
for Left Open (Diagram 2)

How to install

✓ Install spindle and spindle spring

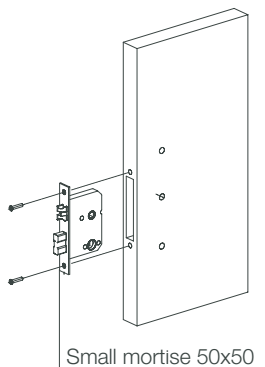
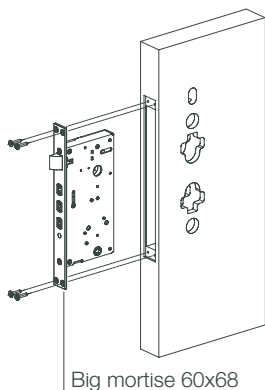
1. Put Side A of Spindle into Rotor.
2. Put Spindle Spring over the spindle through Side B.

(please refer to the right Diagram).



✓ Install the mortise

1. Bore holes on door according to the template provided.
 2. Install the mortise into the bored hole on door, and fix it by screws.
- Note: Please install according to product accessories.



How to install

✓ Preparation before installation (for big mortise 60x68)

⚠ CAUTION

If you buy the lock with big mortise 60x68mm, please follow below preparation before installation of the trims.

Preparation of exterior trim (for big mortise 60x68)

Please install Square Neck Screw on Exterior Trim according to below:

1. Screw 2/3 part of the Screw Bolt into Square Neck Screw.
2. Insert Square Neck Screw into guide channel on Exterior Trim.
3. Twist Screw Bolt tightly to fix Square Neck Screw on Exterior Trim.

(Please refer to diagram 1)

(Note: For small mortise 50x50, there is no need to install Square Neck Screw, please confirm the product model and accessories you purchase.)

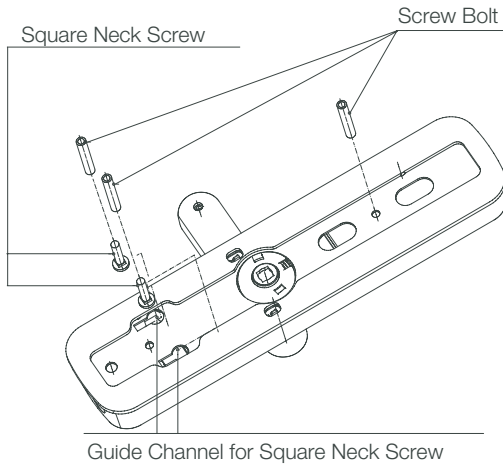
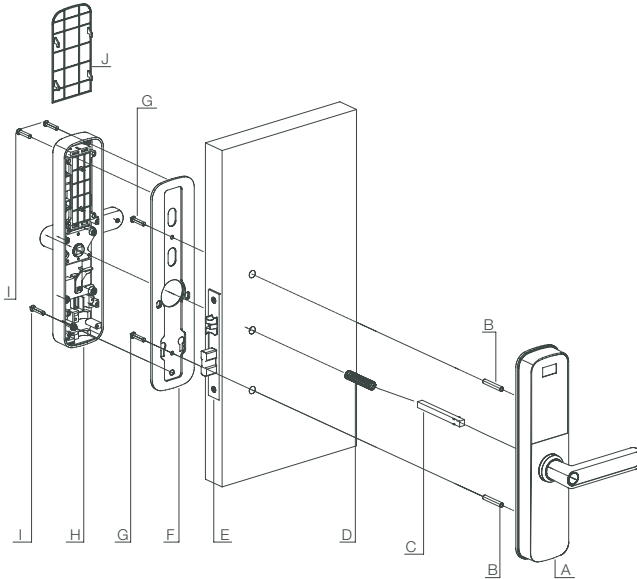


Diagram 1

How to install

✓ Install the trim (for small mortise 50x50)

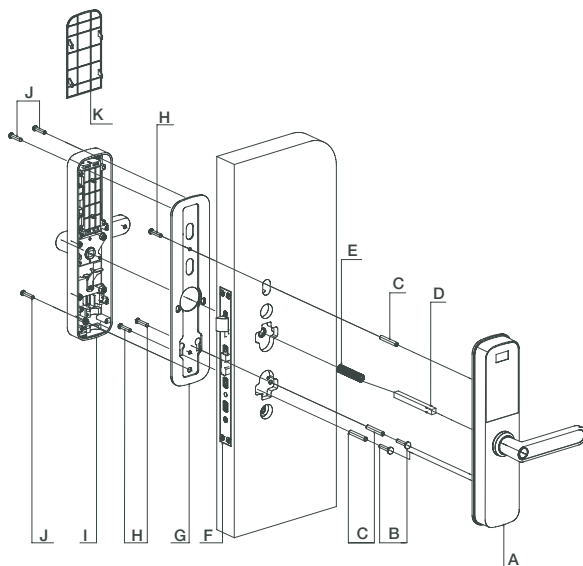


1. Fix Screw Bolt on protruded screw of Exterior Trim.
2. Install Spindle and Spindle Spring on Exterior Trim (please refer to page 7 for more details about the installation steps of spindle and spindle spring).
3. Fix Base Plate with Exterior Trim by M4*45 Screw.
4. Install Interior Trim and fix it by M4*14 Screw.

No	Name	Qty
A	Exterior Trim	1
B	Screw Bolt	2
C	Spindle	1
D	Spindle Spring	1
E	Small mortise 50x50	1
F	Base Plate (silicone rubber included)	1
G	M4*45 Screw	2
H	Interior Trim	1
I	M4*14 Screw	3
J	Battery Cover	1

How to install

✓ Install the trim(for big mortise 60x68)



1. Fix Screw Bolt on protruded screw of Exterior Trim.(refer to "Preparation of exterior trim for big mortise 60x68").
2. Install Spindle and Spindle Spring on Exterior Trim (please refer to page 7 for more details about the installation steps of spindle and spindle spring).
3. Fix Base Plate with Exterior Trim by M4*45 Screw.
4. Install Interior Trim and fix it by M4*14 Screw.

No	Name	Qty
A	Exterior Trim	1
B	Square Neck Screw	2
C	Screw Bolt	3
D	Spindle	1
E	Spindle Spring	1
F	Big mortise 60x68	1
G	Base Plate (silicone rubber included)	2
H	M4*45 Screw	3
I	Interior Trim	1
J	M4*14 Screw	3
K	Battery Cover	1

HƯỚNG DẪN LẮP ĐẶT

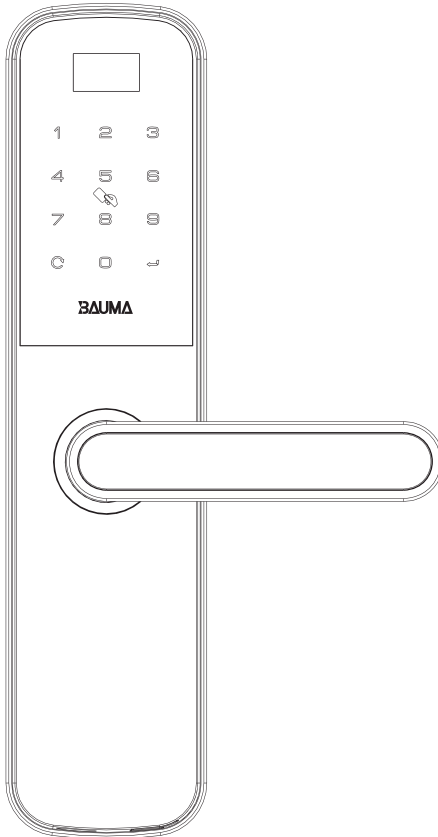
Vietnamese

TÊN SẢN PHẨM: KHOÁ ĐIỆN TỬ

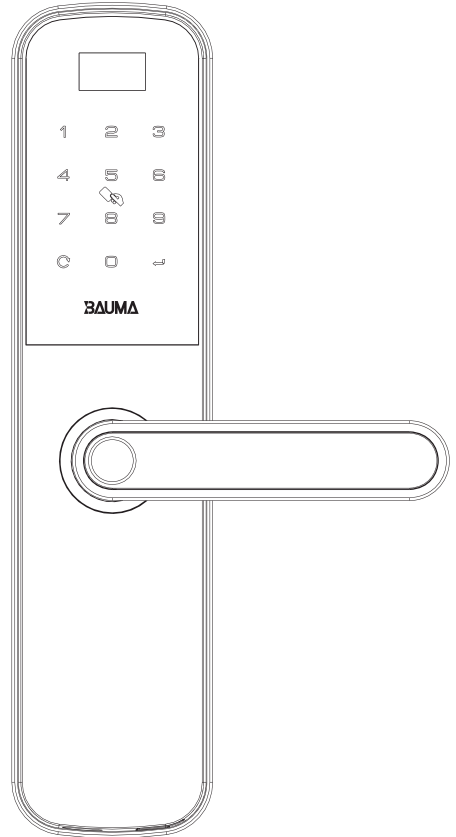
Các mã sản phẩm áp dụng: BM600/ BM610

Khoá điện tử

BM600 / BM610



BM600



BM610

Phiên bản 1.0

SẢN PHẨM SẢN XUẤT DỰA THEO CHIẾN LƯỢC PHÁT TRIỂN BỀN VỮNG.
CÔNG TY CÓ QUYỀN SỬA ĐỔI VÀ CẢI TIẾN SẢN PHẨM MÀ KHÔNG CẦN
THÔNG BÁO TRƯỚC.

Nội dung

Thông tin cần biết

Đặc tính sản phẩm-----	1
Thông số sản phẩm – Mặt ngoài khóa-----	2
Thông số sản phẩm – Mặt trong khóa-----	3

Hướng dẫn sử dụng

Mở & khóa cửa-----	4
Tính năng dịch vụ-----	5

Hướng dẫn lắp đặt

Đào chiều tay nắm-----	6
Lắp trực tay nắm, lò xo và thân khóa-----	7
Chuẩn bị trước khi lắp đặt (thân khóa lớn 60x68)-----	8
Lắp đặt khóa đối với thân khóa nhỏ 50x50-----	9
Lắp đặt khóa đối với thân khóa lớn 60x68-----	10

Thông tin cần biết



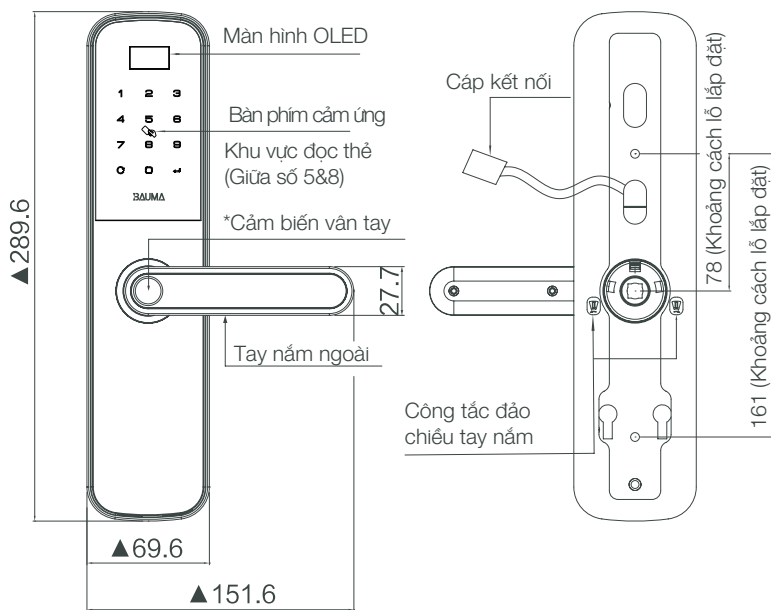
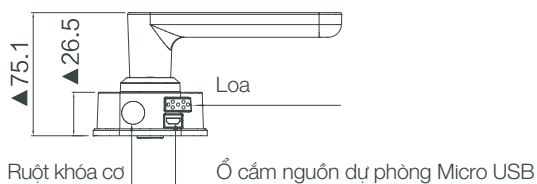
Đặc tính sản phẩm

STT	Mục	Phụ mục	Thông số kỹ thuật
1	Cách mở khóa	*Vân tay	Dung lượng: 3 vân tay chủ + 97 vân tay người dùng.
2		Mặt khóa	Dung lượng: 3 mặt khóa chủ + 47 mặt khóa người dùng.
3		Thẻ	Dung lượng: 3 thẻ chủ + 47 thẻ người dùng.
4		Chìa khóa cơ	2 chìa cơ
5		Khác	Zigbee - Ứng dụng Hafele Smart Living
6	Nguồn điện	Điện áp hoạt động	4 Pin alkaline 1,5V AA
7		Thời gian sử dụng pin	Trên 10.000 lần trong điều kiện sử dụng bình thường
8		Cảnh báo điện áp thấp	≤ 4,8V
9		Nguồn điện dự phòng	5V Micro-USB
10	Tiêu thụ điện	Dòng tĩnh	≤ 45uA
11		Dòng động	≤ 200mA
12	* Cảm biến vân tay	Phạm vi quét	Φ13
13		Độ phân giải	508dpi
14		Tốc độ phản hồi	< 0,5 giây
15		Nhiệt độ hoạt động	-20oC ~ 70oC
16		Độ ẩm tương đối	20% ~ 95%
17		FRR	≤ 0,1%
18		FAR	≤ 0,001%
19		Cảm biến vân tay	Bản dẫn
20		Chế độ đối chiếu	1:N
21		Khả năng chống tĩnh điện	≤ Không khí 15KV / tiếp xúc 8KV
22	Chức năng phụ trợ	Lịch sử mở khóa	999 lần mở gần nhất
23	Độ dày cửa	Small mortise 50X50	35-60mm
		Big mortise 60x68	38-60mm

Ghi chú: * Vân tay chỉ có trên Model BM610, vui lòng xác nhận sản phẩm đã mua.

Thông tin cần biết

✓ Thông số sản phẩm – Mặt ngoài khóa



Mặt ngoài khóa – Mặt trước

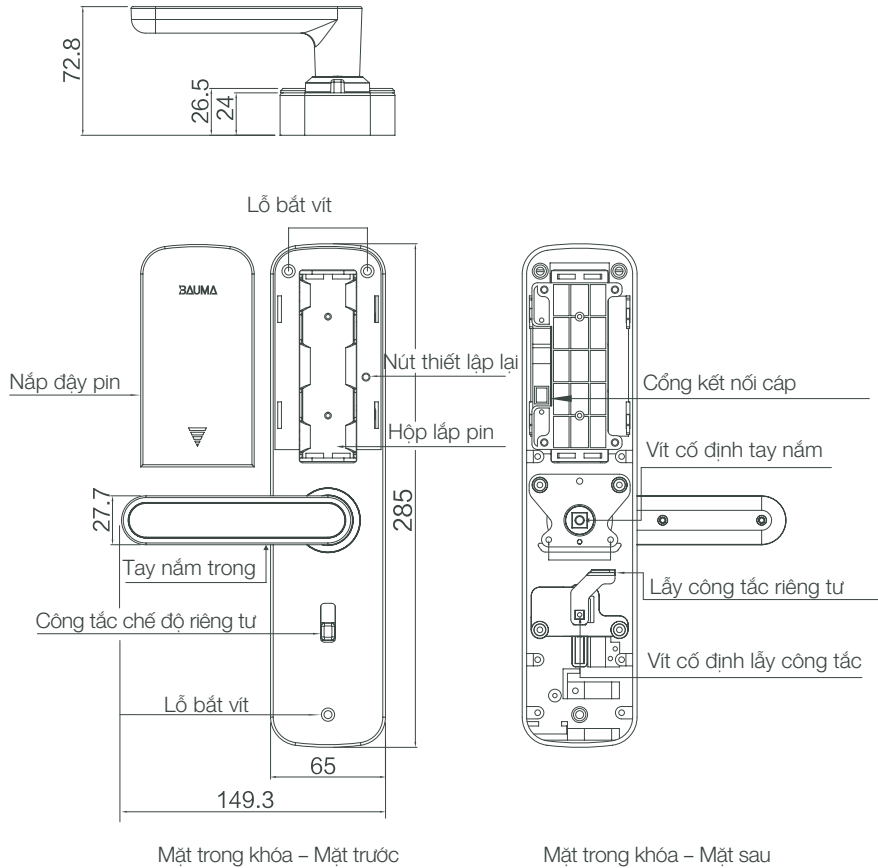
Mặt ngoài khóa – Mặt sau

Ghi chú:

1. ▲ Kích thước tổng thể nêu trên tính cả kích thước miếng đệm silicon.
2. *Vân tay chỉ có trên Model BM610, vui lòng xác nhận sản phẩm đã mua.

Thông tin cần biết

✓ Thông số sản phẩm – Mặt trong khóa



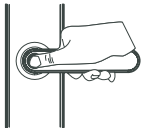
Hướng dẫn sử dụng

✓ Mở & khóa cửa

Hướng dẫn mở cửa từ bên ngoài

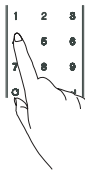
Vân tay


(Chỉ có trên BM610)



1. Đặt đúng ngón tay đã đăng ký trên vùng cảm biến vân tay.
2. Ấn tay nắm xuống để mở cửa.

Mật khẩu



1. Dùng lòng bàn tay chạm vào bàn phím để bàn phím sáng lên.
2. Nhập mật khẩu đã đăng ký rồi ấn nút .
3. Ấn tay nắm xuống để mở cửa.

Thẻ



1. Đặt thẻ đã đăng ký đúng giữa số 5 và số 8.
2. Ấn tay nắm xuống để mở cửa.

Chức năng mã ngẫu nhiên chống nhìn trộm

Có thể thêm số ngẫu nhiên vào trước hoặc sau mật khẩu khách thực với độ dài tối đa là 16 chữ số.

Tính năng này nhằm không để lộ mật khẩu khách thực.

Hướng dẫn sử dụng chìa khóa cơ

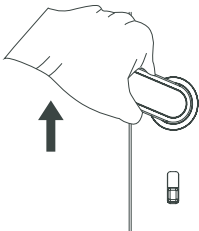
Đưa chìa khóa cơ vào lỗ chìa khóa ở phía dưới của mặt ngoài khóa rồi xoay chìa một góc thích hợp để mở, sau đó ấn tay nắm xuống để mở cửa.



⚠ LƯU Ý

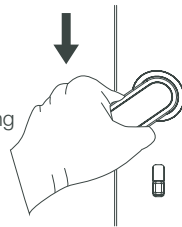
Không ấn tay cầm trong khi xoay chìa khóa để tránh làm hỏng khóa. Luôn xoay chìa khóa trước và ấn tay cầm sau để mở cửa.

Hướng dẫn khóa cửa



Nâng tay nắm bên ngoài hoặc bên trong để đẩy chốt cố định ra ngoài

Hướng dẫn mở cửa từ bên trong

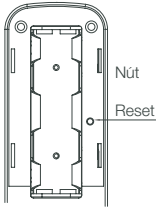


Gạt tay nắm bên trong xuống để mở cửa.

Hướng dẫn sử dụng

✓ Tính năng dịch vụ

Khôi phục cài đặt mặc định



Hướng dẫn thực hiện:

1. Mở nắp dây pin và tìm nút thiết lập lại.
2. Nhấn nút thiết lập lại và tiếp tục nhấn “ ← ↵ ” trên bàn phím cảm ứng để thiết lập lại hệ thống.
3. Sau đó, tắt cả dữ liệu người dùng và cài đặt sẽ bị xóa.

Cảnh báo Pin yếu và thay pin

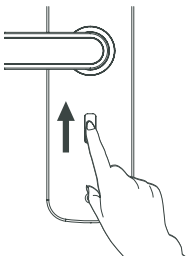
Khi nguồn điện của pin dưới 4,8V, màn hình sẽ hiển thị tín hiệu cảnh báo Pin yếu. Vui lòng thay tất cả pin ngay lập tức. Đảm bảo lắp pin đúng cực dương và âm.

Nguồn điện khẩn cấp

Khi pin xuống mức quá thấp hoặc hết hoàn toàn và không thể mở khóa từ bên ngoài bằng các nhập xác thực chủ/người dùng, kết nối với một nguồn điện 5V thông qua cổng micro USB ở phía dưới của mặt ngoài khóa. Sau đó mở cửa bằng xác thực chủ/người dùng và thay ngay toàn bộ pin.



Chế độ riêng tư



Khi cửa đóng, trượt công tắc riêng tư lên trên để bật chế độ riêng tư. Sau khi bật chế độ riêng tư, chỉ có xác thực chủ nhà và chìa khóa cơ mới mở được cửa từ bên ngoài. Không thể dùng xác thực người dùng để mở.

⚠ LƯU Ý

1. Khóa sẽ tự động tắt chế độ luôn mở khi kích hoạt chế độ riêng tư.
2. Vui lòng tham khảo hướng dẫn sử dụng để biết trước cách cài đặt chế độ luôn mở.

Hướng dẫn lắp đặt

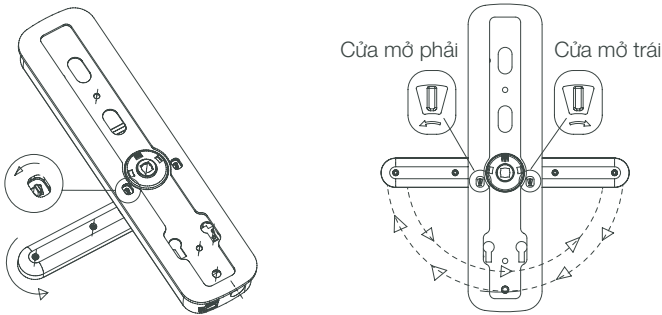
✓ Đảo chiều tay nắm

Đảo chiều tay nắm mặt ngoài khóa

Có hai công tắc đảo chiều ở sau mặt sau của mặt ngoài khóa. Khi người dùng muốn đảo chiều tay nắm về phía bên kia, ấn công tắc đảo chiều về cùng hướng với tay nắm, cùng lúc đó xoay tay nắm 180° theo hướng từ trên xuống. Bỏ tay ra khỏi công tắc đảo chiều và kết thúc quá trình đảo chiều tay nắm bên ngoài!

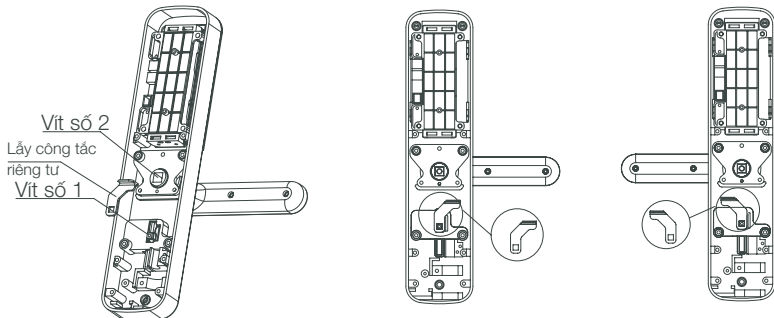
⚠ LƯU Ý

Đảm bảo khóa ở trạng thái khóa và rút chìa cơ ra trước khi đảo chiều tay nắm.



Đảo chiều tay nắm mặt trong khóa

1. Tháo Vít số 1. Lấy lấy công tắc riêng tư ra ngoài và xoay ngược lại (tham khảo hình 1 và hình 2 cho cửa mở trái hoặc mở phải), sau đó cố định lấy công tắc bằng vít số 1.
2. Tháo Vít 2. Tháo rời tay nắm mặt trong và xoay hướng ngược lại (tham khảo hình 1 và hình 2 cho cửa mở trái hoặc mở phải), sau đó cố định tay nắm mặt trong bằng vít số 2.

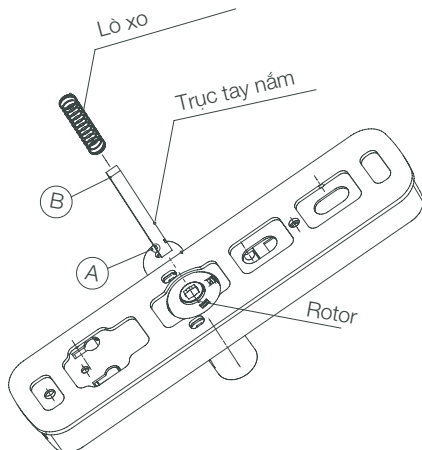


Mặt sau của mặt trong khóa Cho cửa mở phải (Hình 1) Mặt sau của mặt trong khóa Cho cửa mở trái (Hình 2)

Hướng dẫn lắp đặt

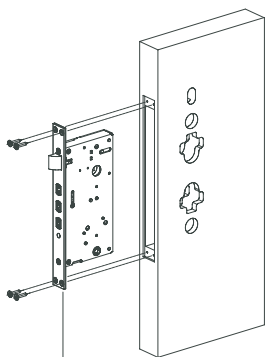
✓ Lắp trực tay nắm và lò xo

1. Đặt đầu A của trực tay nắm vào Rotor.
2. Xuyên Lò xo qua trực tay nắm qua đầu B. (tham khảo hình bên phải).

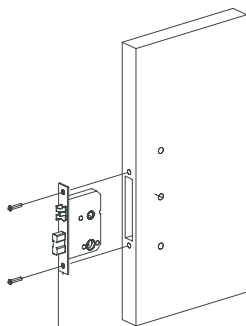


✓ Lắp thân khóa

1. Khoan các lỗ trên mặt cửa theo tờ rập đính kèm
 2. Lắp thân khóa vào lỗ khoan trên cửa rồi cố định bằng vít
- Ghi chú: Lắp theo các phụ kiện đi kèm sản phẩm



Thân khóa lớn 60x68



Thân khóa nhỏ 50x50

Hướng dẫn lắp đặt

✓ Chuẩn bị trước khi lắp đặt (thân khóa lớn 60x68)

⚠ LƯU Ý

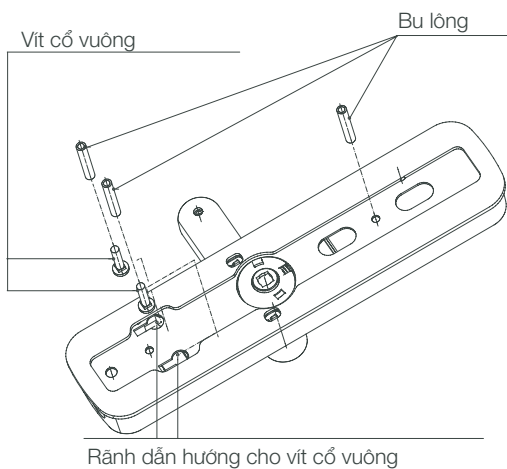
Đối với khóa có thân khóa lớn 60x68mm, vui lòng chuẩn bị theo các bước bên dưới trước khi lắp khóa.

Chuẩn bị mặt ngoài khóa (cho thân khóa lớn 60x68)

Lắp Vít cố vuông trên mặt ngoài khóa theo chỉ dẫn dưới đây:

1. Vặn 2/3 Bulông vào Vít cố vuông.
2. Lắp Vít cố vuông vào rãnh dẫn hướng trên mặt ngoài khóa.
3. Vặn chặt Bulông để cố định Vít cố vuông trên mặt ngoài khóa. (tham khảo hình 1)

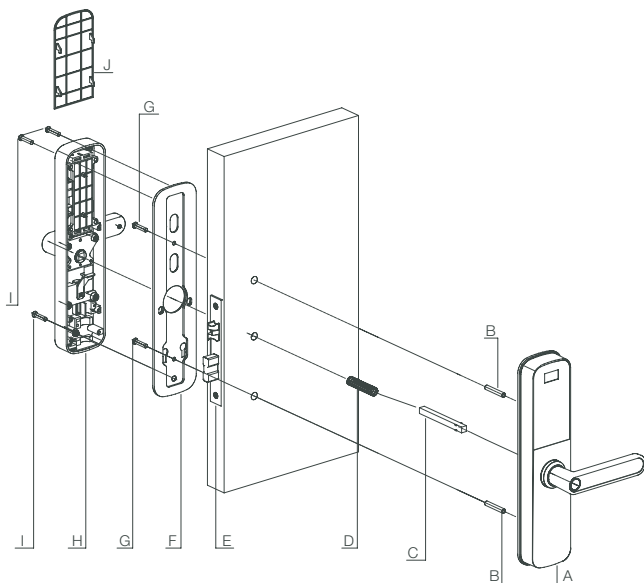
(Ghi chú: Trường hợp thân khóa nhỏ 50x50 không cần lắp Vít cố vuông, khách hàng vui lòng xác nhận sản phẩm và phụ kiện đã mua.)



Hình 1

Hướng dẫn lắp đặt

✓ Lắp đặt khóa đối với thân khóa nhỏ 50x50

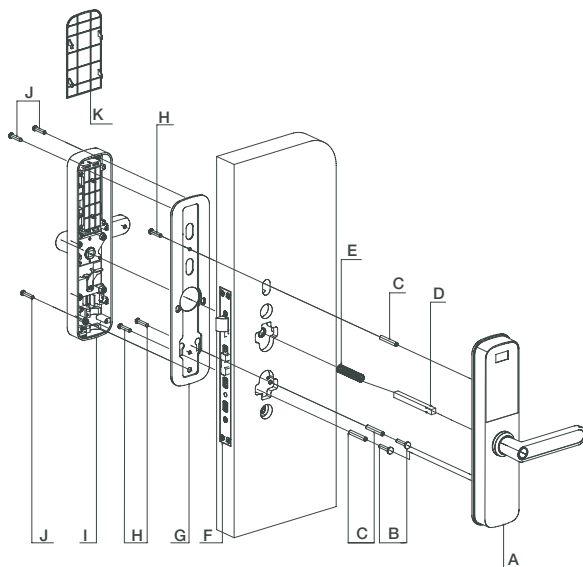


1. Cố định bu lông trên vít nhỏ ra của mặt ngoài khóa
2. Lắp trực tay nắm và lò xo trên mặt ngoài khóa (tham khảo trang 7 để biết thêm chi tiết về các bước lắp trực tay nắm và lò xo.
3. Dùng vít M4 * 45 để cố định tấm lót với mặt ngoài khóa.
4. Dùng Vít M4 * 14 để lắp và cố định mặt trong khóa lên tấm lót.

Stt	Tên	Sl
A	Mặt ngoài khóa	1
B	Bu lông	2
C	Trục tay nắm	1
D	Lò xo	1
E	Thân khóa nhỏ 50x50	1
F	Tấm lót (bao gồm đế silicone)	1
G	Vít M4*45	2
H	Mặt trong khóa	1
I	Vít M4*14	3
J	Nắp dây pin	1

Hướng dẫn lắp đặt

✓ Lắp đặt khóa đối với thân khóa lớn 60x68



1. Cố định Bulông trên vít nhô ra của mặt ngoài khóa. (Tham khảo phần " Chuẩn bị mặt ngoài khóa cho thân khóa lớn 60x68").
2. Lắp trực tay nắm và lò xo trên mặt ngoài khóa (tham khảo trang 7 để biết thêm chi tiết về các bước lắp trực tay nắm và lò xo).
3. Dùng vít M4 * 45 để cố định tấm lót với mặt ngoài khóa.
4. Dùng Vít M4 * 14 để lắp và cố định mặt trong khóa với tấm lót.

Stt	Tên	SI
A	Mặt ngoài khóa	1
B	Vít cổ vuông	2
C	Bu lông	3
D	Trục tay nắm	1
E	Lò xo	1
F	Thân khóa lớn 60x68	1
G	Tấm lót (bao gồm đế silicone)	2
H	Vít M4*45	3
I	Mặt trong khóa	1
J	Vít M4*14	3
K	Nắp dây pin	1



www.bauma.vn

HÄFELE

Nhà phân phối độc quyền
của BAUMA tại Việt Nam

Häfele VN LLC.

3rd Floor, REE Tower
9 Doan Van Bo Street,
District 4, Ho Chi Minh City
Phone: (+84 28) 39 113 113
Email: info@hafele.com.vn

