

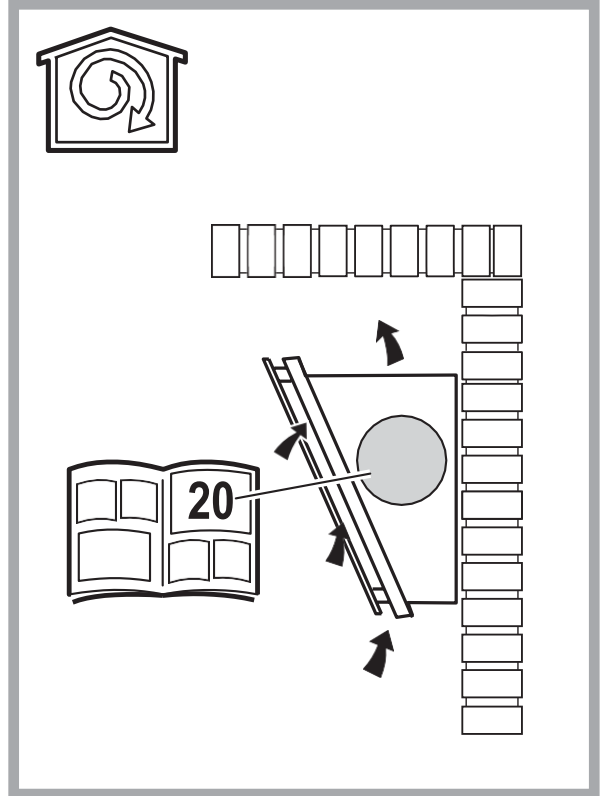
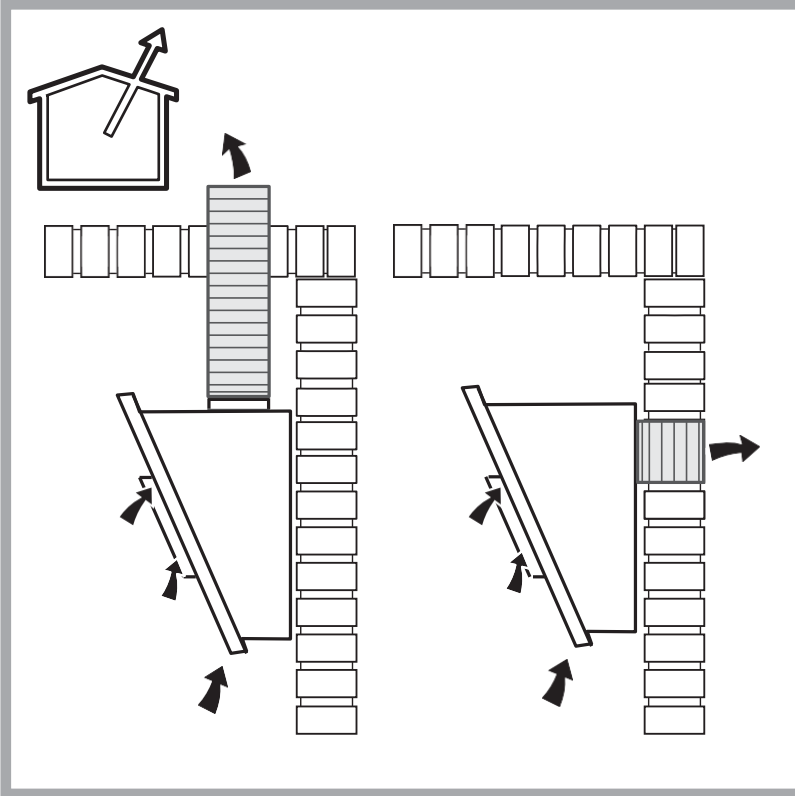
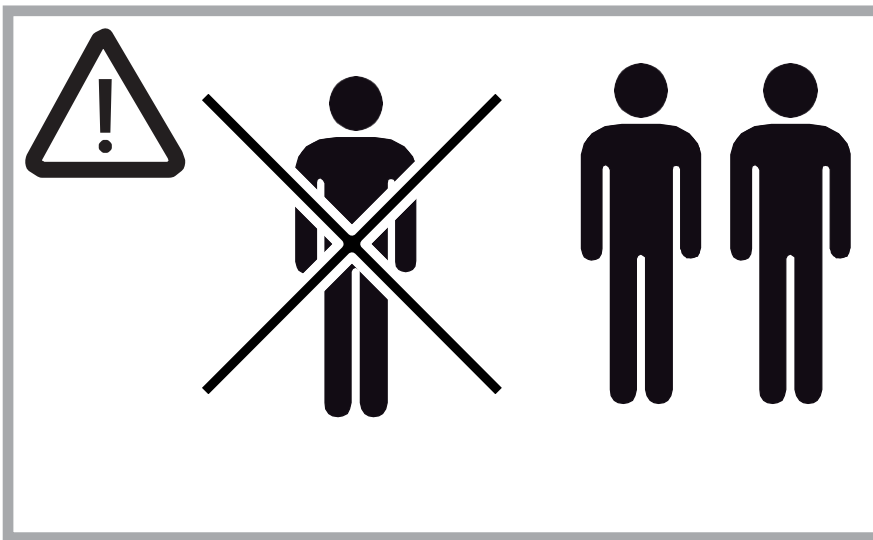


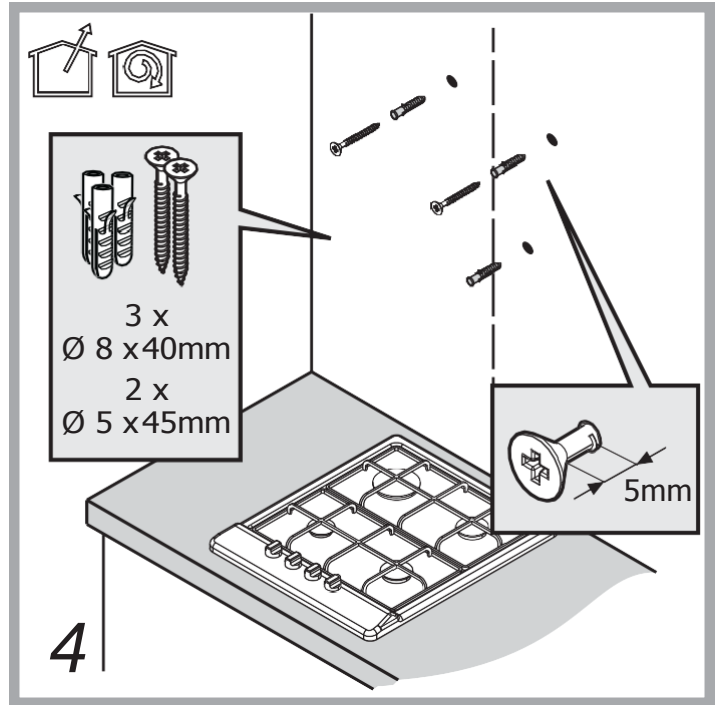
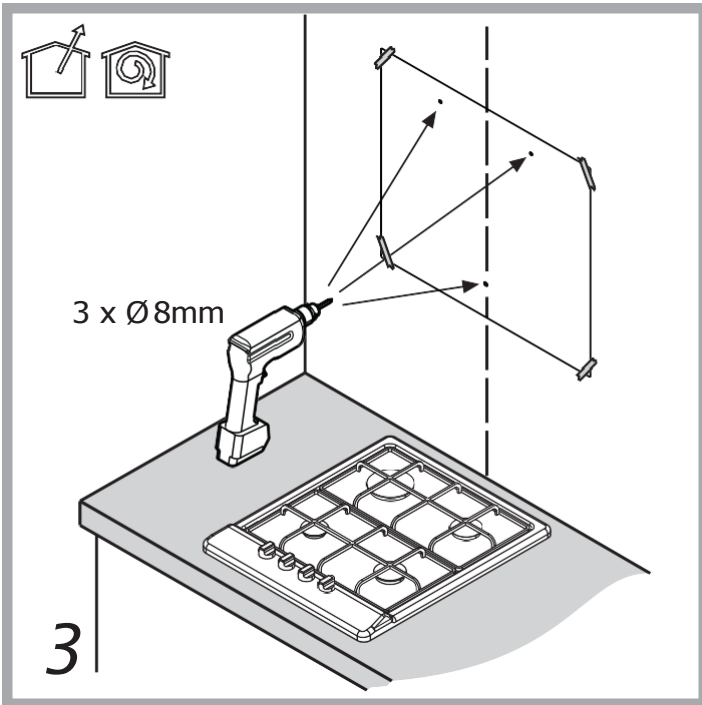
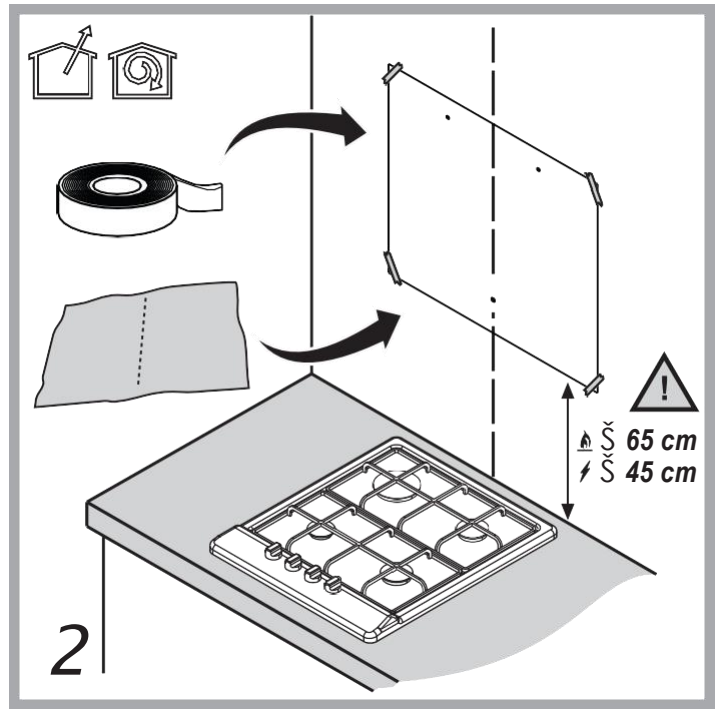
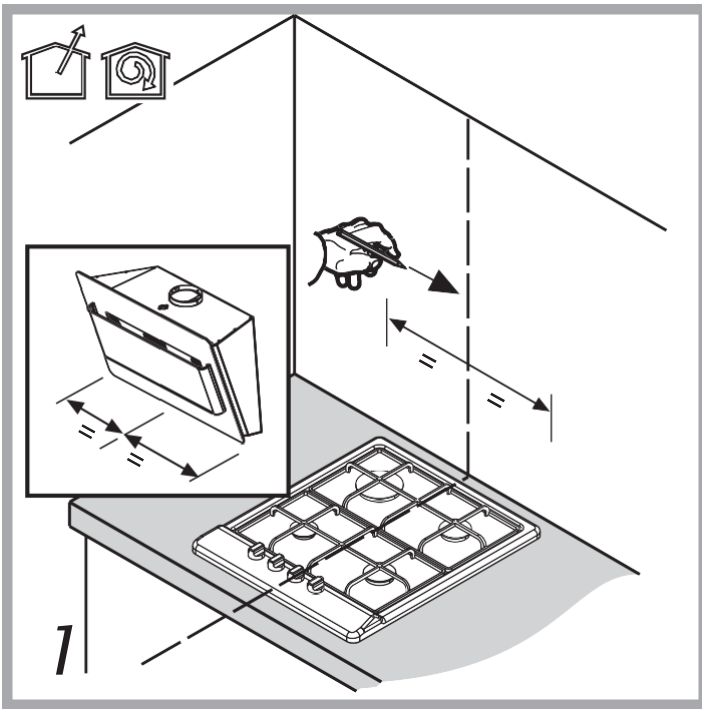
HÄFELE

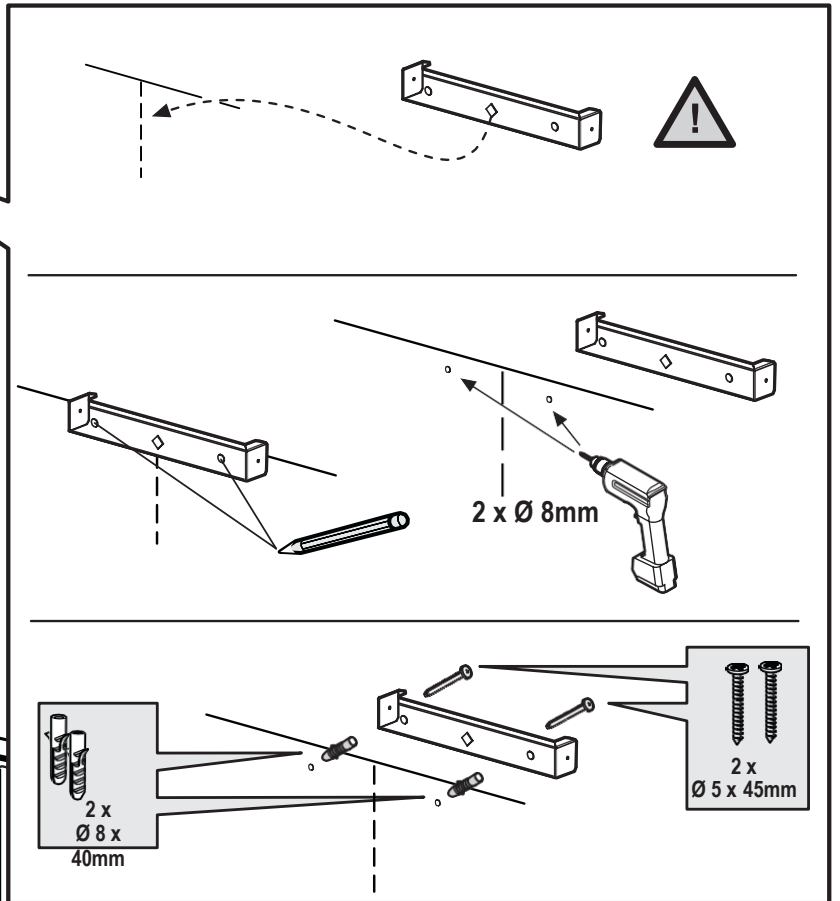
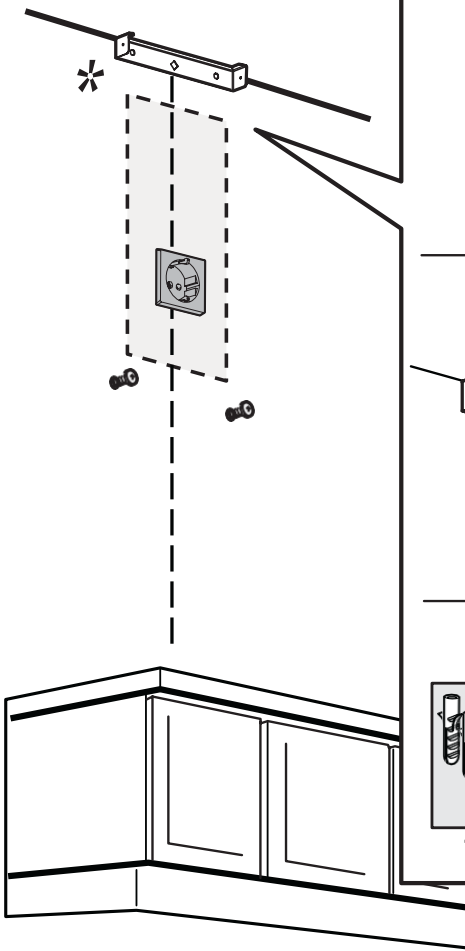
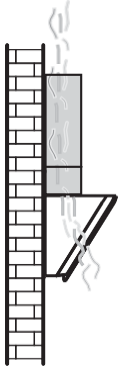
Công ty TNHH Häfele Việt Nam
Lầu 3, Ree Tower, 9 Đoàn Văn Bơ,
Phường 12, Quận 4, TP. Hồ Chí Minh
Tel: +84 8 39 113 113 - Fax: +84 8 39 113 114
www.hafele.com.vn

HƯỚNG DẪN SỬ DỤNG MÁY HÚT MÙI 539.81.194

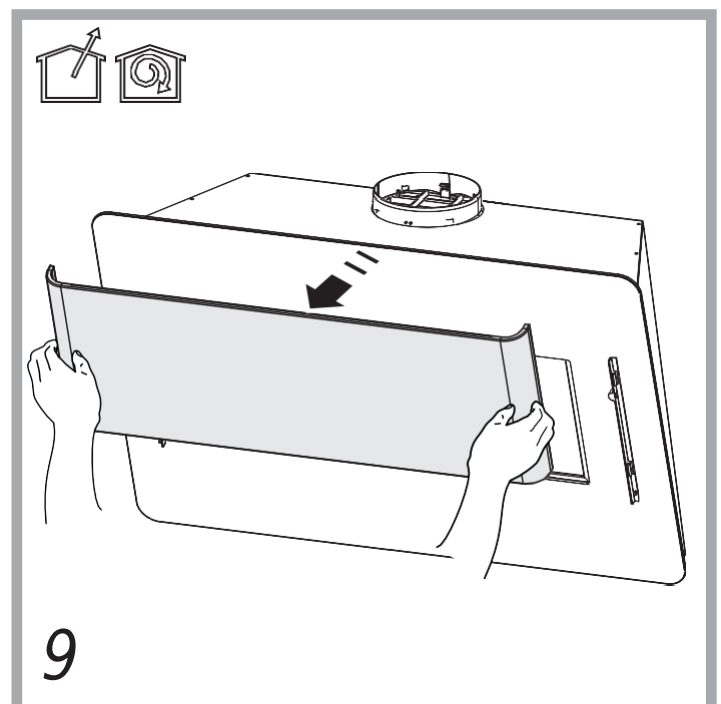
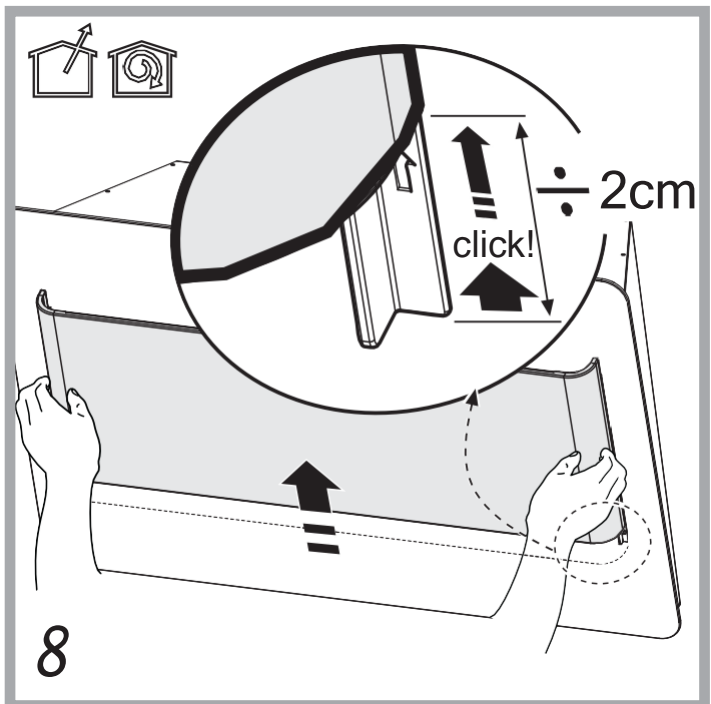
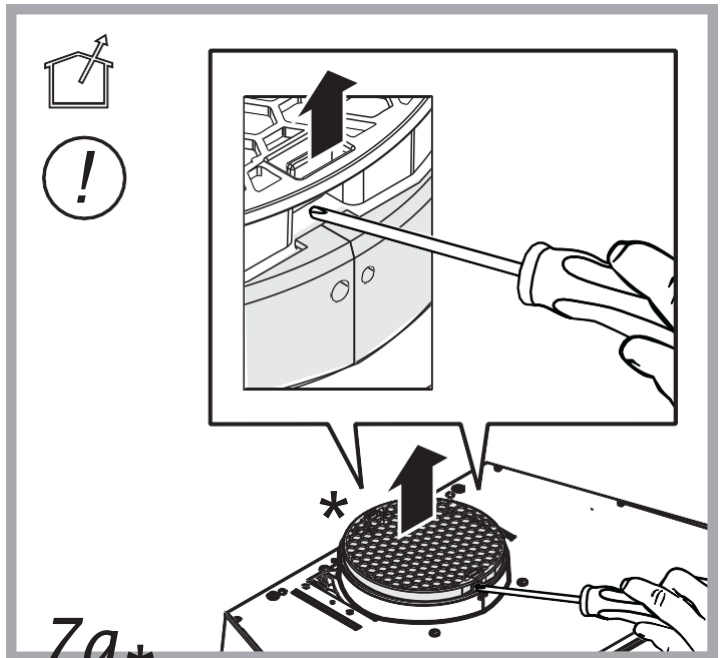
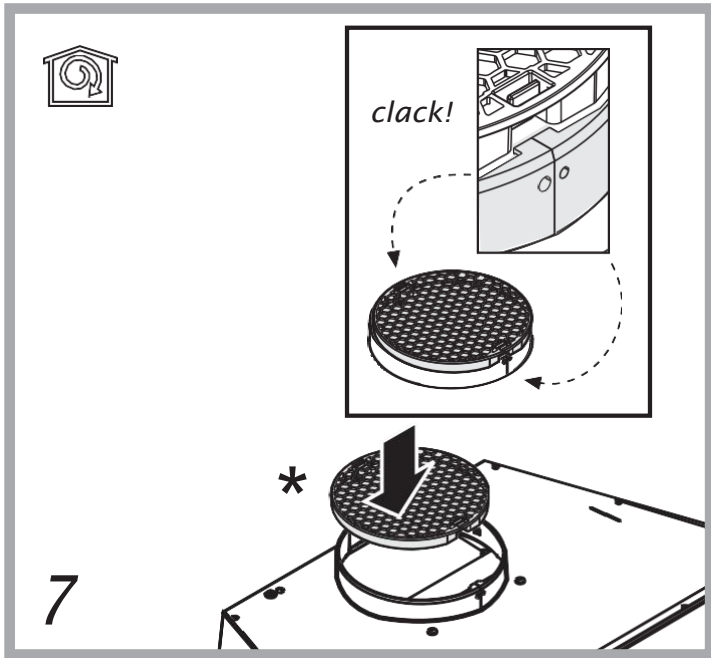
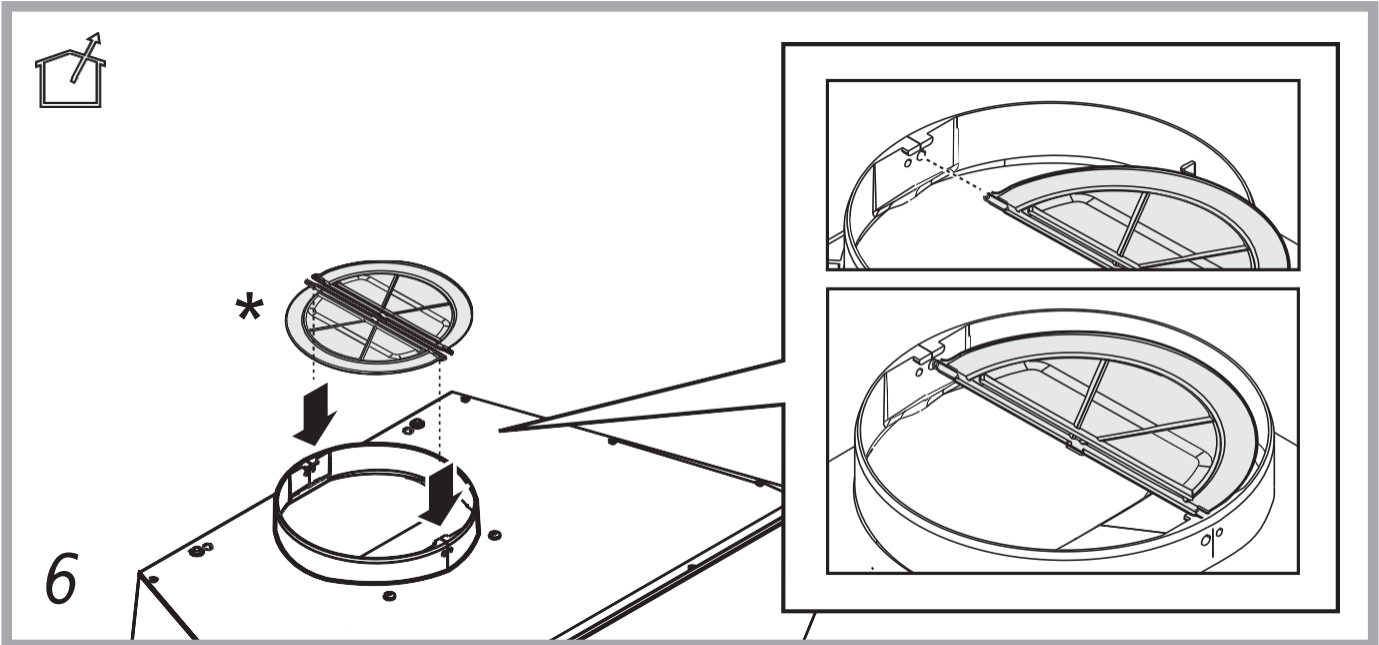
Model	Häfele article number
HH-WVG80D	539.81.194

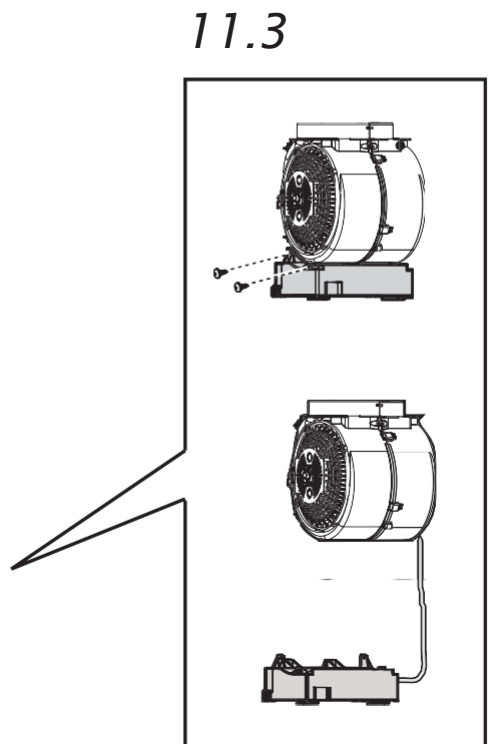
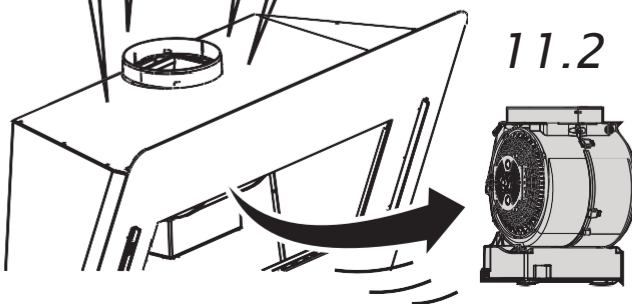
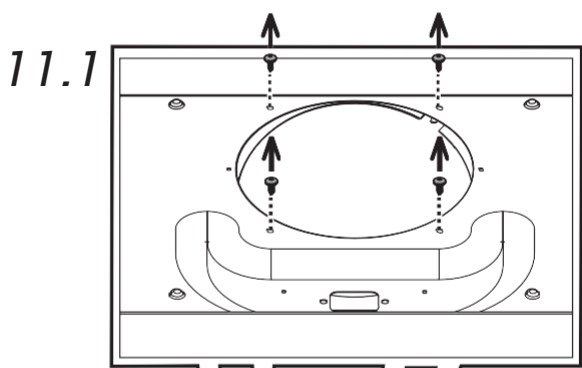
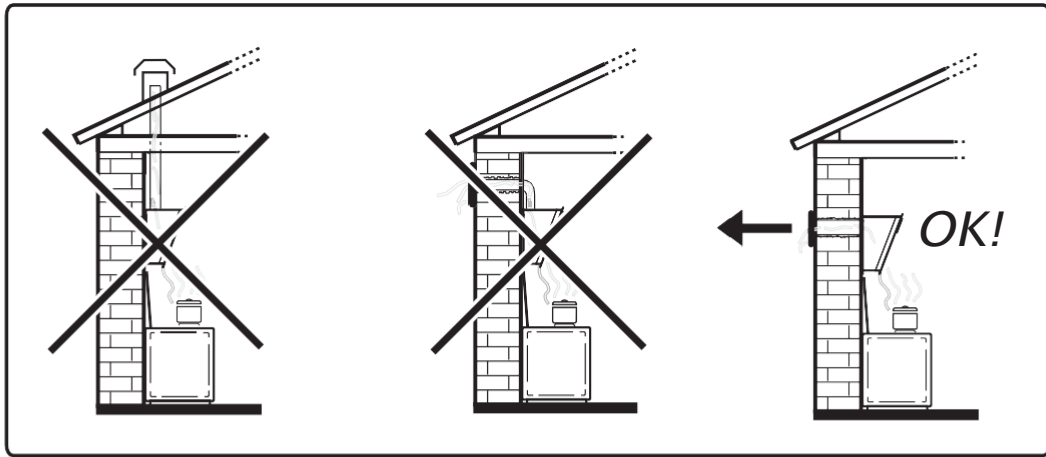
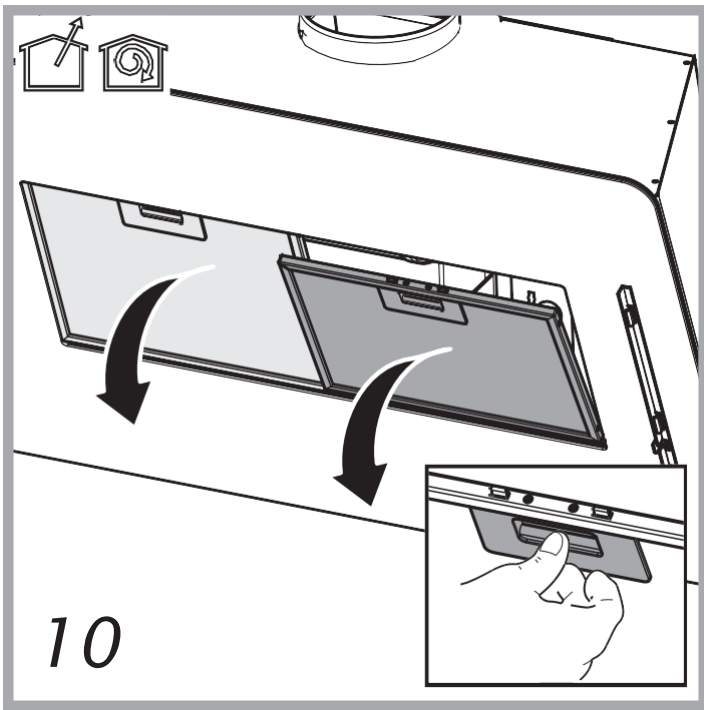




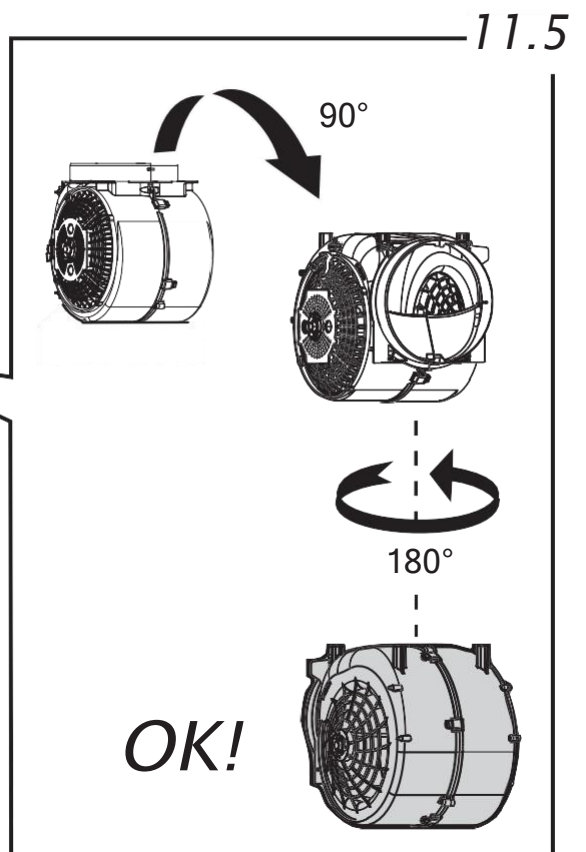
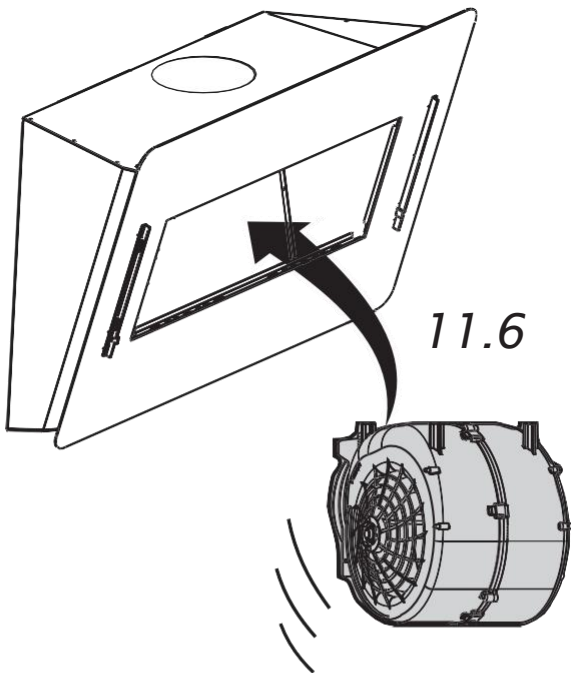
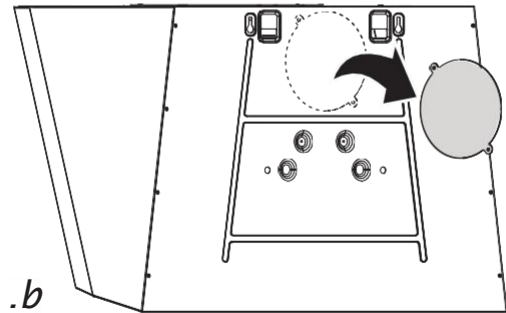
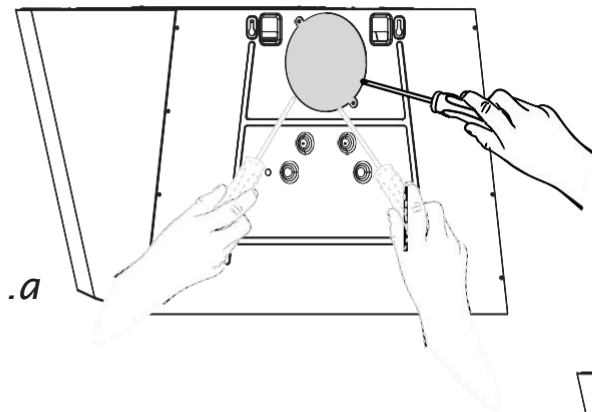


5

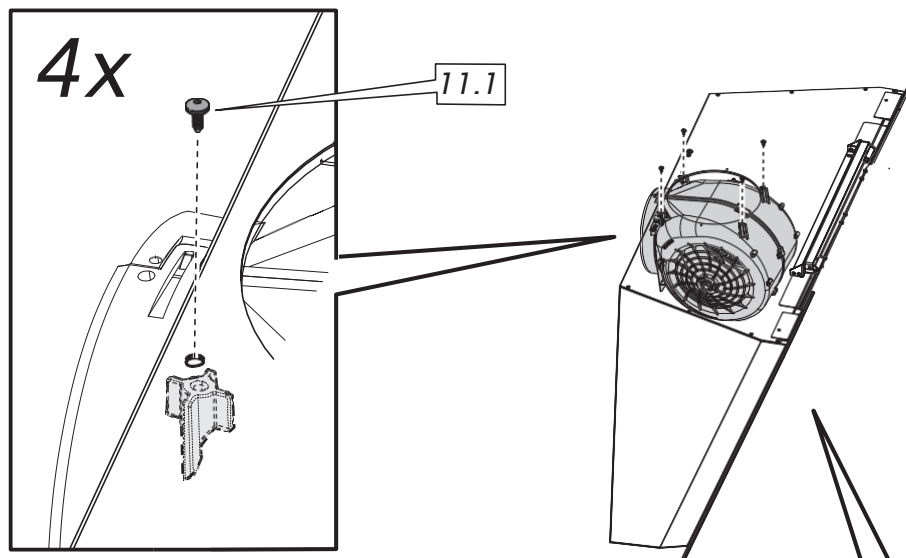




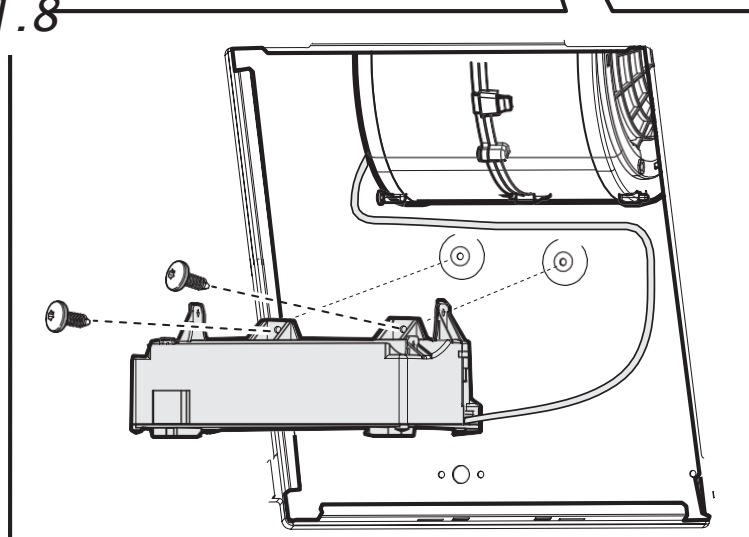
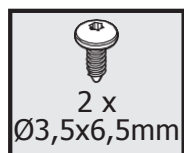
11.4



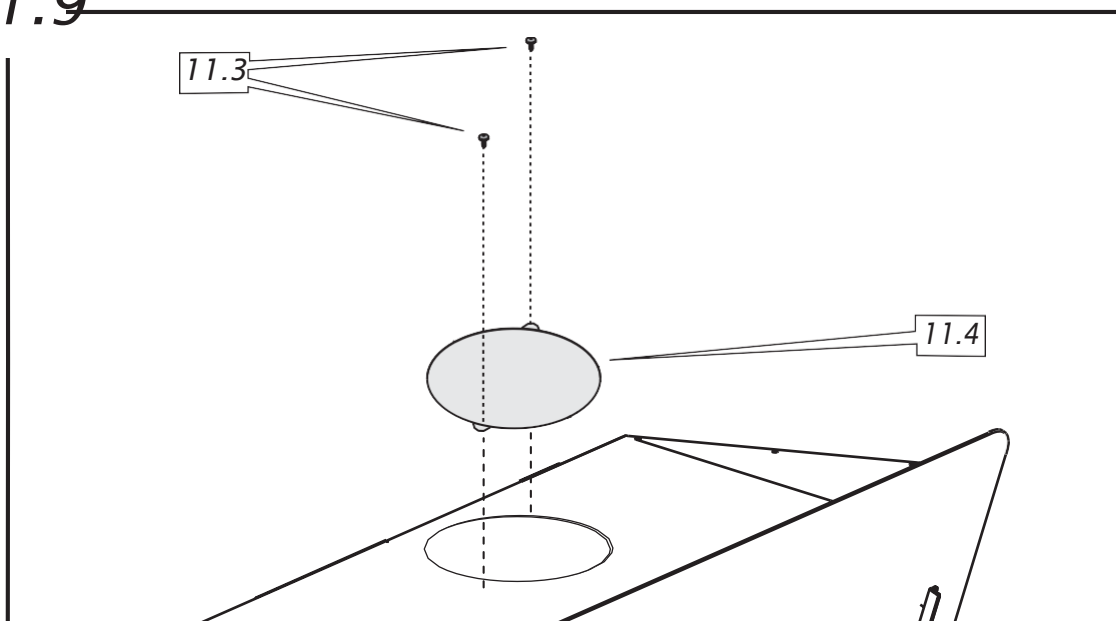
11.7



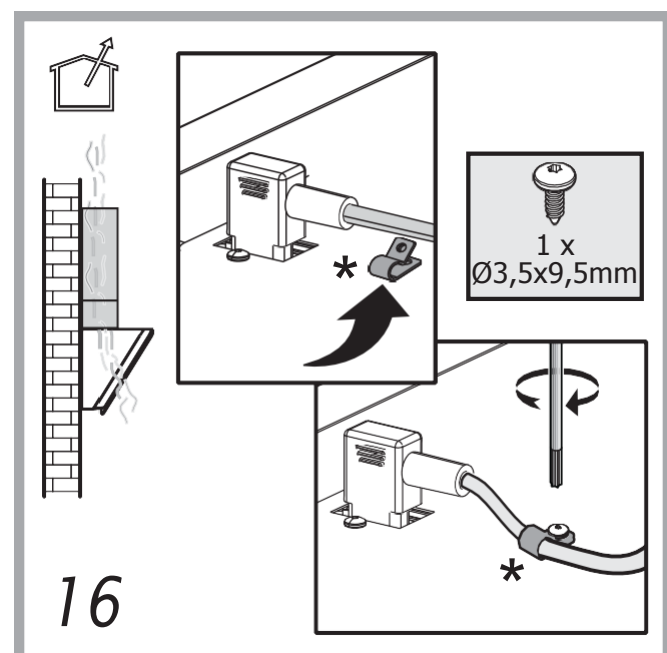
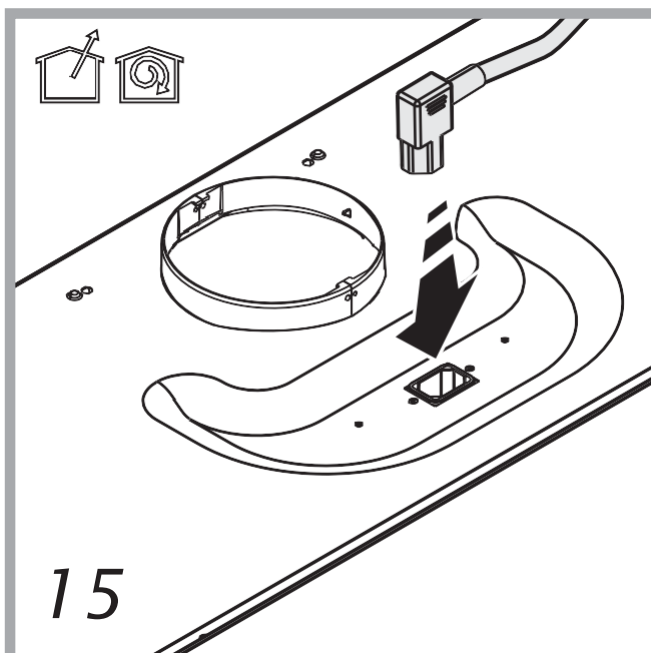
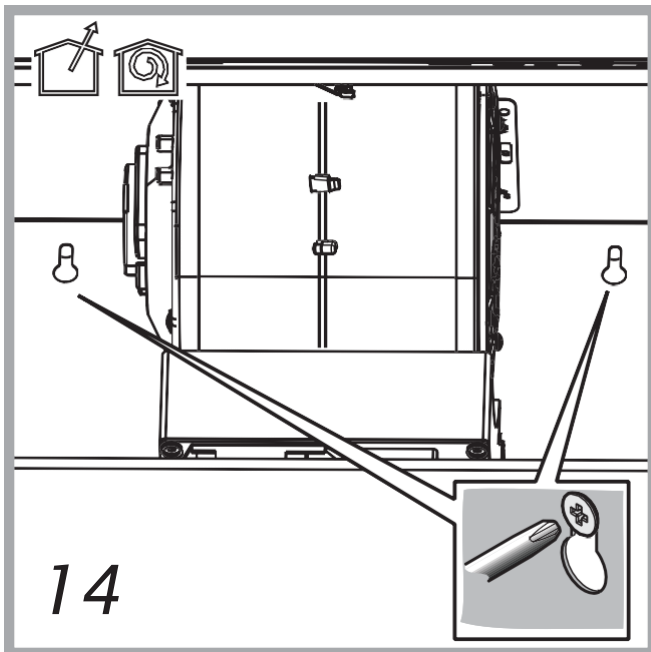
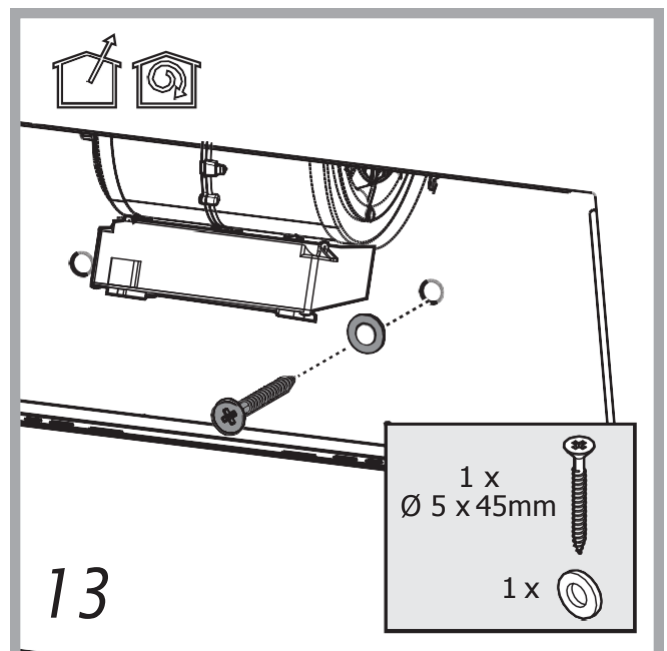
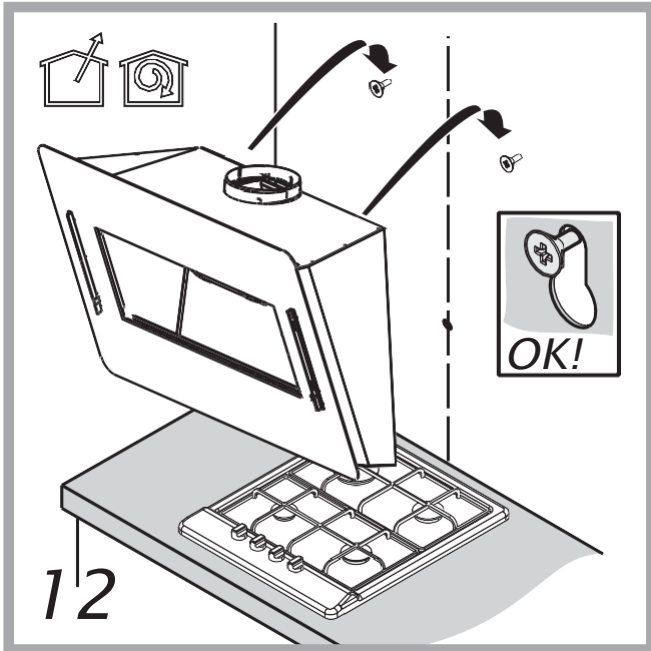
11.8

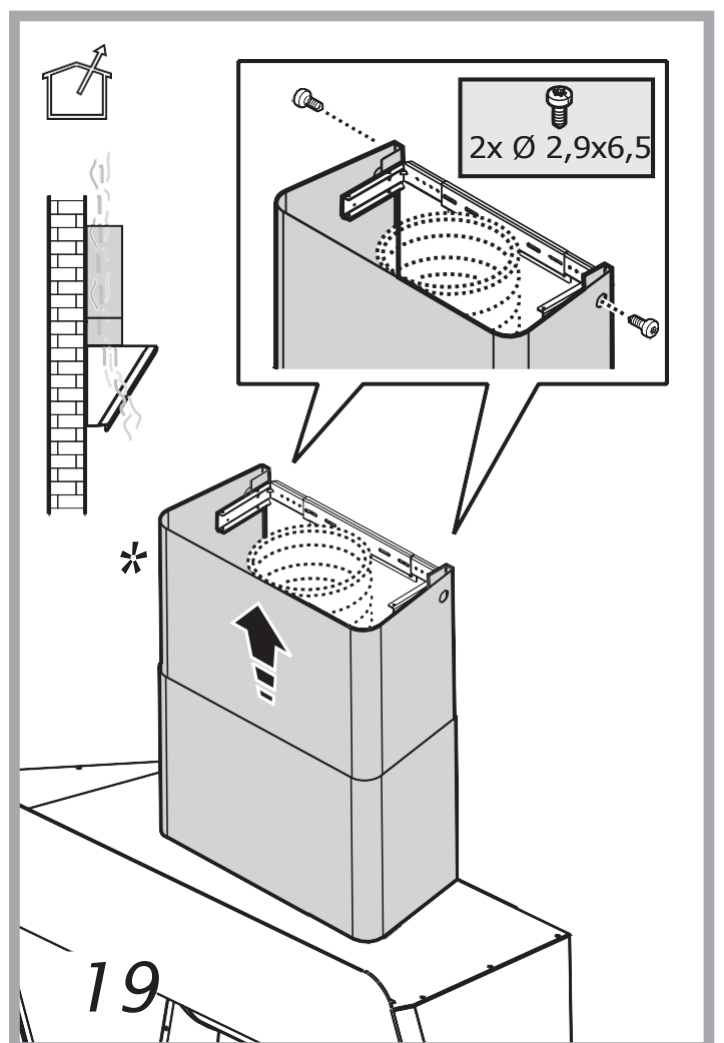
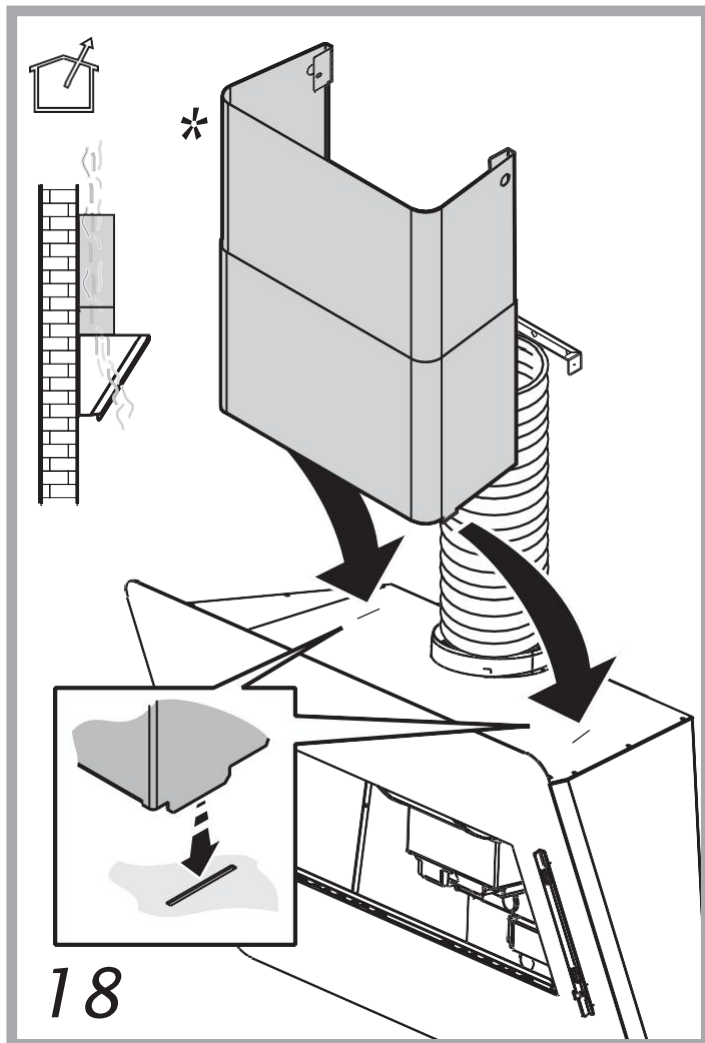
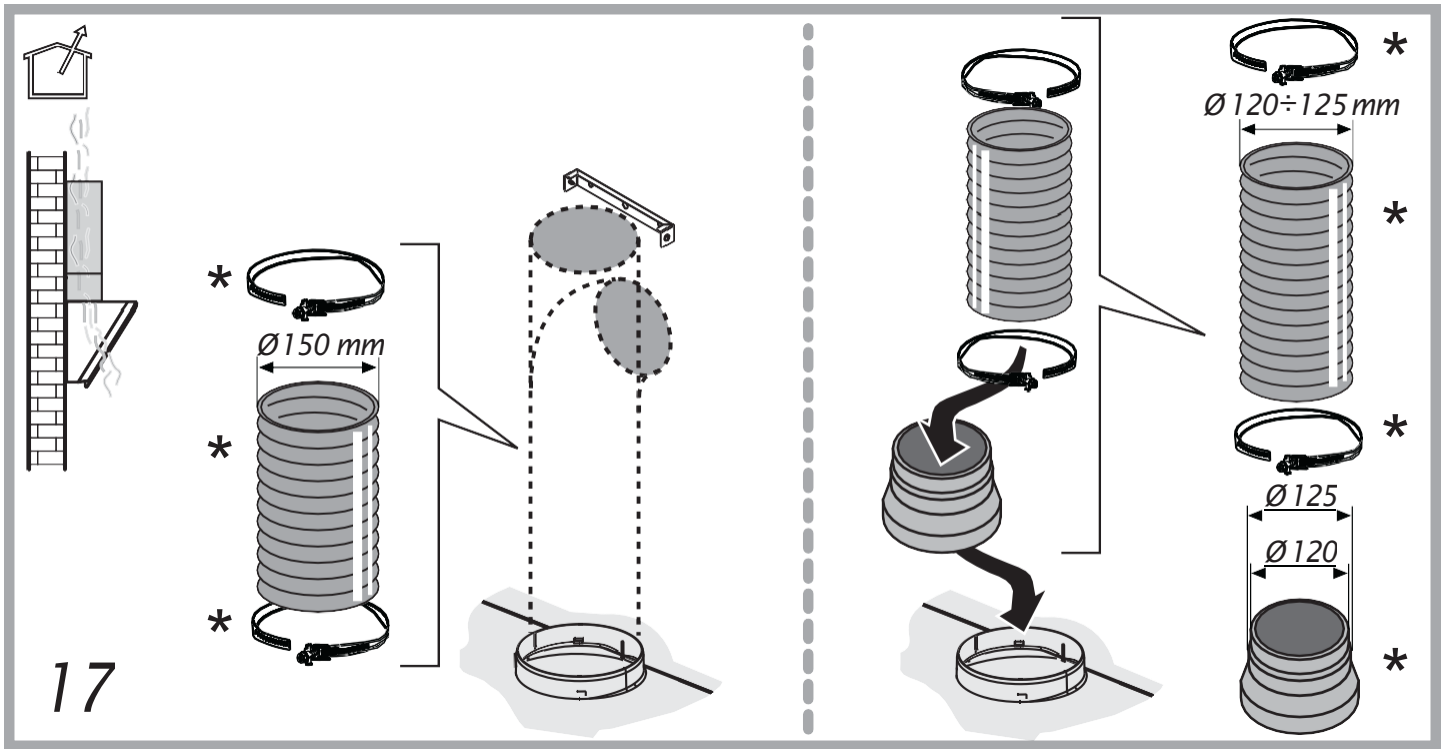


11.9



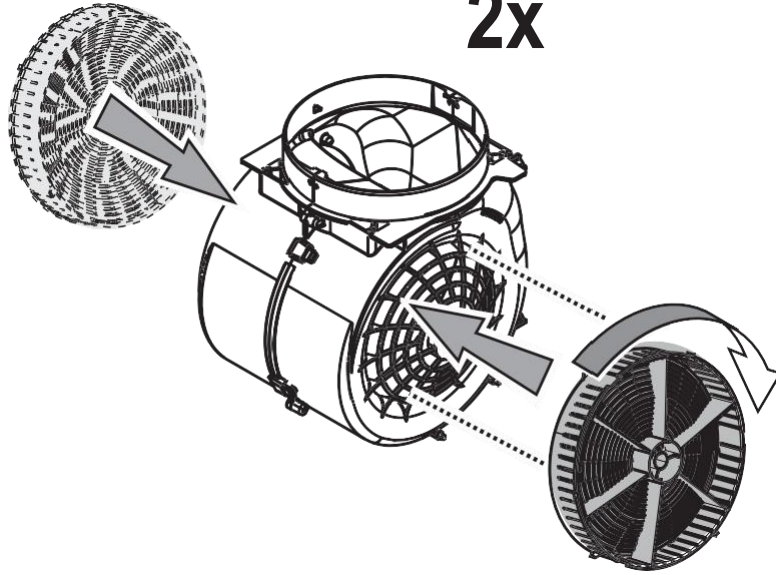
11



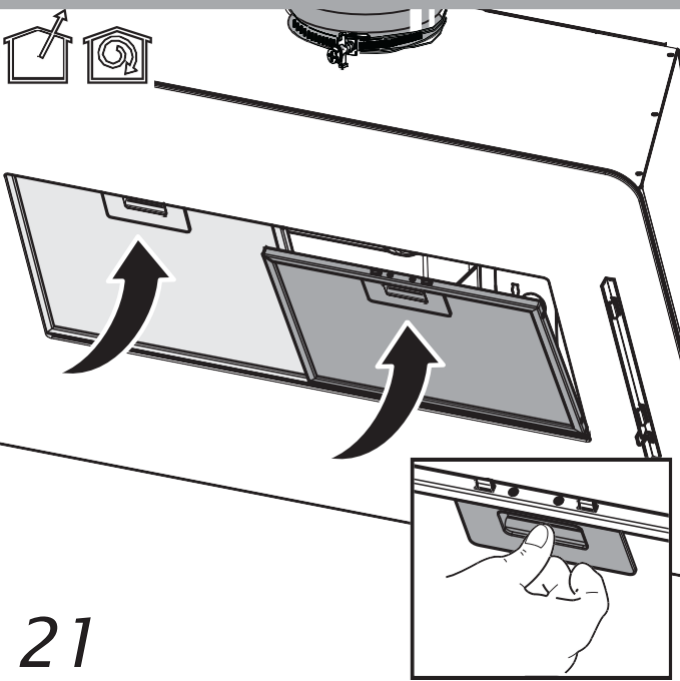




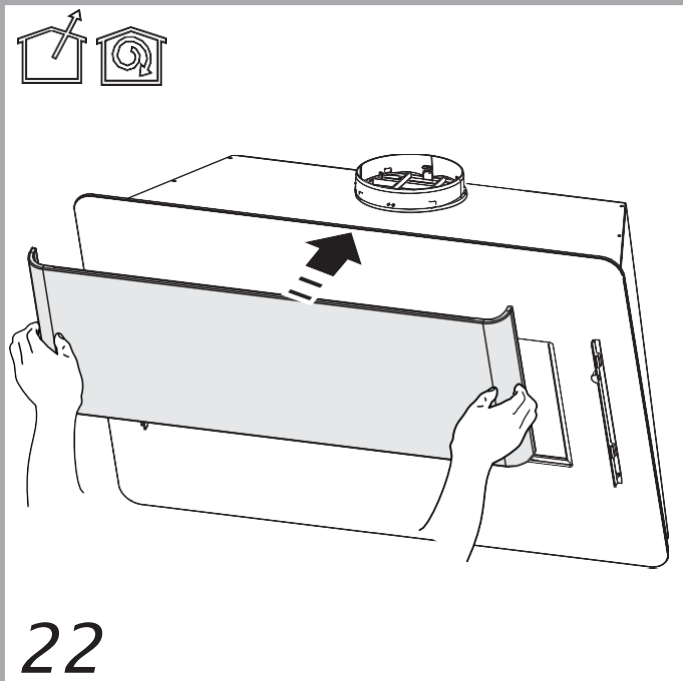
2x



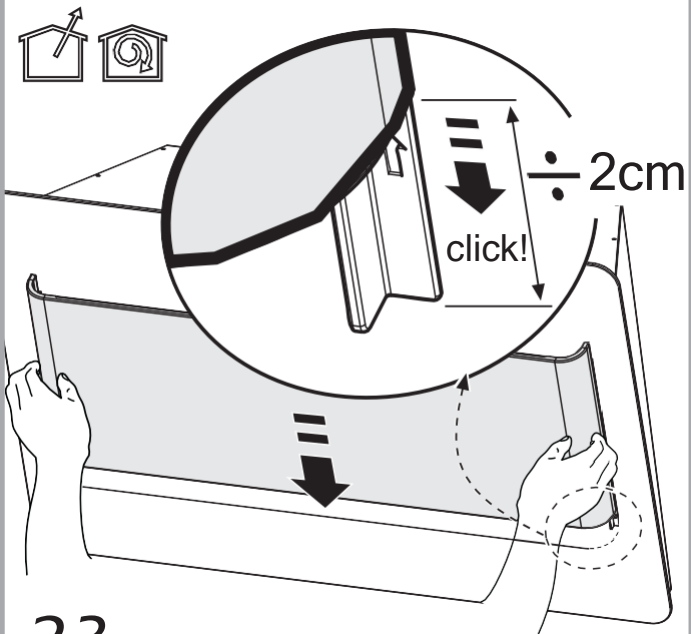
20



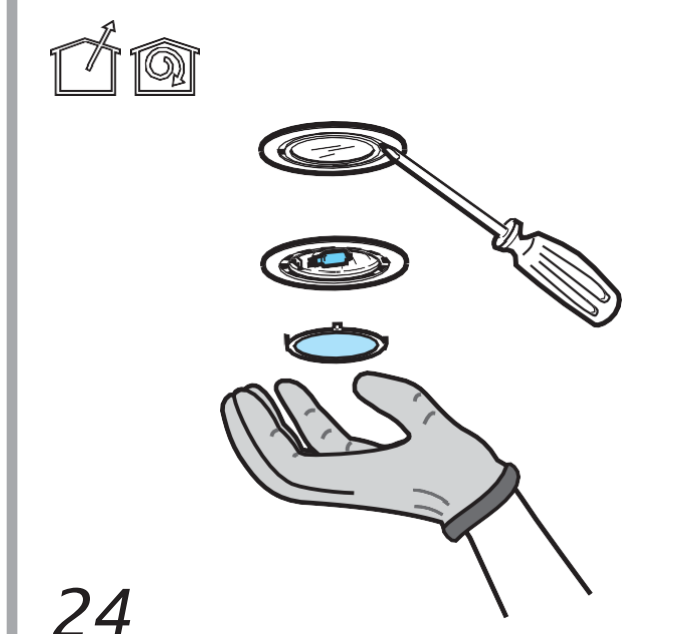
21



22



23



24

Tuân thủ chặt chẽ các chỉ dẫn trong tài liệu hướng dẫn sử dụng này. Nhà sản xuất không chịu bất kỳ trách nhiệm nào trong trường hợp có bất kỳ sự bất tiện, hư hỏng hoặc hỏa hoạn có thể xảy ra do không tuân thủ chỉ dẫn trong tài liệu hướng dẫn sử dụng này. Thiết bị được thiết kế nhằm mục đích sử dụng trong gia đình và các ứng dụng tương tự như:

- khu vực bếp ăn nhân viên trong các cửa hàng, văn phòng hoặc nơi làm việc khác;
- nông trại;
- cho khách hàng tại khách sạn, nhà nghỉ sử dụng;
- cho các môi trường điều kiện dưới dạng giường nghỉ hoặc bữa sáng.

- Luôn tuân thủ chặt chẽ tài liệu hướng dẫn này. Trong trường hợp kinh doanh, nhượng lại hoặc di chuyển, đảm bảo tài liệu hướng dẫn này luôn đi kèm sản phẩm.
- Đọc kỹ hướng dẫn sử dụng: có các thông tin quan trọng về lắp đặt, sử dụng và an toàn.
- Không tự ý thực hiện các thay đổi về điện hoặc cơ điện trong thiết bị hoặc đường dây dẫn.
- Trước khi tiến hành lắp đặt thiết bị, đảm bảo không có bộ phận nào bị hư hỏng. Nếu không, phải liên lạc ngay với đại lý và không tự ý lắp đặt.

Lưu ý: Các bộ phận có ký hiệu “(*)” là các phụ kiện tùy chọn và có thể có hoặc không cung cấp với số lượng mẫu giới hạn, nhưng nếu mua thì có sẵn.

CHÚ Ý

- Trước khi vệ sinh hoặc bảo dưỡng, ngắt kết nối máy hút mùi khỏi nguồn bằng cách rút phích cắm hoặc ngắt kết nối nguồn điện.
- Luôn đeo găng tay bảo hộ khi lắp đặt và bảo dưỡng thiết bị.
- Thiết bị này có thể cho phép trẻ em trên 8 tuổi và những người bị suy giảm năng lực hành vi thể chất hoặc tinh thần hoặc thiếu kinh nghiệm, hiểu biết sử dụng dưới sự giám sát hoặc chỉ dẫn sử dụng thiết bị theo phương thức an toàn và nắm rõ các mối nguy hại liên quan.
- Không cho trẻ em nhảy lên bảng điều khiển hoặc đùa nghịch với thiết bị.
- Không để trẻ em tiến hành vệ sinh và bảo dưỡng mà không có sự giám sát của người lớn.

- Địa điểm đặt thiết bị phải thoáng khí, khi máy hút mùi được sử dụng đồng thời với các thiết bị đốt khí ga hoặc nhiên liệu khác.
- Máy hút mùi phải được thường xuyên vệ sinh cả bên trong và bên ngoài (TỐI THIỂU 1 LẦN/THÁNG)
- Quy trình này được thực hiện tuân thủ chặt chẽ các quy định trong chỉ dẫn bảo dưỡng. Việc không tuân thủ quy định chỉ dẫn về việc vệ sinh máy hút mùi và bộ lọc có thể dẫn tới nguy cơ hỏa hoạn.
- Không để lửa ngay dưới máy hút mùi
- Khi cần thay thế đèn, sử dụng loại đèn chuyên dụng theo phần Bảo trì/Thay đèn trong tài liệu hướng dẫn sử dụng này.

Sử dụng lửa có thể gây hại cho bộ lọc và gây nguy cơ hỏa hoạn, việc này phải tuyệt đối tránh trong mọi trường hợp.

Khi chiên rán, phải cẩn thận nhằm đảm bảo tránh để dầu quá nóng và bốc lửa.

CHÚ Ý: Các bộ phận dễ tiếp cận của máy hút mùi có thể bị nóng khi sử dụng cùng các thiết bị đun nấu.

- Chỉ kết nối thiết bị với nguồn điện cho khi đã lắp đặt hoàn chỉnh
- Về các biện pháp kỹ thuật và an toàn áp dụng để xả khói/mùi, cần tuân thủ chặt chẽ các quy định của các cơ quan địa phương
- Khí phải được xả ra theo đường ống nhiên liệu được sử dụng riêng cho hoạt động xả khí thải từ thiết bị đốt khí ga hoặc các nhiên liệu khác.
- Không sử dụng hoặc di dời máy hút mùi mà có hệ thống đèn chưa được lắp phù hợp do có thể gây ra nguy cơ điện giật.
- Tuyệt đối không sử dụng máy hút mùi mà không có hệ thống lắp đặt an toàn.
- **TUYỆT ĐỐI KHÔNG** sử dụng máy hút mùi làm bề mặt đỡ trừ khi có quy định cụ thể.
- Chỉ sử dụng các ốc vít nối được cung cấp đi kèm sản phẩm để lắp đặt, hoặc mua đúng chủng loại nếu chưa được cấp.
- Sử dụng vít có chiều dài đúng quy định như trong Hướng dẫn Lắp đặt.
- Trong trường hợp nghi ngờ, cần tham vấn ý kiến của trung tâm hỗ trợ dịch vụ hoặc người có đủ trình độ tương tự.


⚠ CẢNH BÁO!

- Không lắp đặt đúng chủng loại ốc vít hoặc các phụ kiện nối theo hướng dẫn này có thể gây ra các mối nguy hại về điện.
- Không sử dụng thiết bị lập trình, bộ hẹn giờ, hệ thống điều khiển từ xa riêng biệt hoặc bất kỳ thiết bị nào khác có thể tự động kích hoạt.

- Thiết bị này được đóng dấu theo Chỉ thị Châu Âu 2012/19/EC về Rác thải từ thiết bị điện và điện tử.

- Khi đảm bảo sản phẩm được xử lý đúng quy cách, bạn đã giúp ngăn chặn các hậu quả tiêu cực kéo theo có thể xảy ra cho môi trường và sức khỏe con người, những hậu quả mà có thể gây ra từ việc xử lý, đổ thải không đúng quy cách đối với sản phẩm này.



- Biểu tượng  trên sản phẩm, hoặc trong các hồ sơ, tài liệu đi kèm sản phẩm có nghĩa là thiết bị này không được xử lý dưới dạng rác thải sinh hoạt gia đình. Mà thay vào đó phải được đem tới điểm tập kết phù hợp để tái chế thiết bị điện, điện tử. Việc thải bỏ phải được thực hiện phù hợp với các quy định môi trường của địa phương về việc xử lý rác thải.

- Để biết thêm thông tin chi tiết về quy trình xử lý, tập kết và tái chế sản phẩm này, vui lòng liên hệ phòng ban cơ quan tương ứng tại địa phương hoặc phòng ban tại địa phương phụ trách vấn đề rác thải sinh hoạt hoặc cửa hàng mà bạn đã mua sản phẩm. Thiết bị được thiết kế, chạy thử và sản xuất theo các quy chuẩn về:

- An toàn: EN/IEC 60335-1; EN/IEC 60335-2-31, EN/IEC 62233;

- Công suất: EN/IEC 61591; ISO 5167-1; ISO 5167-3; ISO 5168; EN/IEC 60704-1; EN/IEC 60704-2-13; EN/IEC 60704-3; ISO 3741; EN 50564; IEC 62301;

- EMC: EN 55014-1; CISPR 14-1; EN 55014-2; CISPR 14-2; EN/IEC 61000-3-2; EN/IEC 61000-3-3. Các đề xuất, khuyến nghị về việc sử dụng đúng quy cách nhằm giảm thiểu tác động môi trường: BẬT máy hút mùi ở chế độ tốc độ nhỏ nhất khi bạn bắt đầu nấu và để máy tiếp tục chạy vài phút sau khi nấu. Chỉ tăng tốc độ quạt hút mùi trong trường hợp có nhiều khói và hơi nước và chỉ sử dụng các nút tăng cường tốc độ trong các trường hợp thực sự cần thiết. Thay bộ phận lọc chì than khi cần thiết để đảm bảo hiệu suất hút mùi tốt. Vệ sinh bộ phận lọc dầu mỡ khi cần thiết để đảm bảo hiệu suất làm việc. Sử dụng hệ thống ống có đường kính tối đa như trong tài liệu hướng dẫn này nhằm tối ưu hóa hiệu suất và giảm thiểu tiếng ồn.

Sử dụng

Máy hút mùi được thiết kế nhằm sử dụng cho cả hoạt động xả và lọc.



Phiên bản quạt hút mùi xả

Trong trường hợp này, mùi được chuyển ra ngoài nhà bằng một đường ống đặc biệt kết nối với vòng liên kết trên mái nhà.

⚠ CHÚ Ý!

Ống xả không được cấp đi kèm sản phẩm mà phải mua riêng.

Đường kính ống xả phải tương đương với đường kính của vòng nối.

⚠ CHÚ Ý!

Nếu máy hút mùi được cung cấp đi kèm bộ lọc chì than hoạt tính, bộ phận này phải được tháo ra.

Đầu nối máy hút mùi và các lỗ xả trên tường có đường kính tương đương các lỗ thoát khí (cạnh kết nối).

- Sử dụng ống có chiều dài tối thiểu theo yêu cầu

- Sử dụng ống có ít khớp khuỷu nhất (góc khuỷu lớn nhất : 90°)

- Tránh các thay đổi nhanh trong tiết diện ống.



Loại lọc

Khí hút sẽ được khử dầu và khử khí trước khi quay trở lại phòng.

Để sử dụng máy hút mùi với chức năng này, bạn phải chọn lắp đặt hệ thống lọc bổ sung chạy bằng than chì hoạt tính.

Chú ý ! Nếu máy hút mùi không được trang bị bộ phận lọc các-bon, bạn cần đặt hàng bổ sung và lắp đặt.

Lắp đặt

Khoảng cách tối thiểu giữa bề mặt đỡ thiết bị nấu ăn trên ngăn bếp và bộ phận thấp nhất của máy hút mùi là 50cm đối với bếp điện và 65cm đối với bếp gas hoặc bếp hỗn hợp.

Nếu chỉ dẫn lắp đặt bếp ga quy định rõ khoảng cách lớn hơn, cần tuân thủ theo quy định đó.



Đầu nối điện

Nguồn điện phải đáp ứng các chỉ số danh định nêu rõ trên bảng thông tin gắn bên trong máy hút mùi. Sau khi lắp đặt, nếu máy hút mùi được trang bị sẵn phích cắm, đầu nối máy hút mùi với ổ cắm theo quy định về dòng điện và bố trí tại vị trí dễ tiếp cận. Nếu không phù hợp với phích cắm (đầu nối nguồn trực tiếp) hoặc nếu phích cắm không được bố trí tại vị trí dễ tiếp cận, sau khi lắp đặt máy hút mùi, lắp đặt bổ sung công tắc đối phù hợp theo các quy định tiêu chuẩn đảm bảo có thể ngắt kết nối hoàn toàn với nguồn điện trong điều kiện quá dòng theo danh mục III, phù hợp với chỉ dẫn lắp đặt.

CẢNH BÁO !

Trước khi đấu nối lại mạch máy hút mùi với nguồn điện và kiểm tra chức năng hiệu suất, luôn phải kiểm tra đảm bảo rằng đường dây nguồn đã được lắp đặt bố trí chính xác.

Máy hút mùi được trang bị dây nguồn riêng ; nếu dây bị hỏng, cần liên hệ với Đội ngũ Dịch vụ Kỹ thuật để tiến hành thay dây mới.

Lắp đặt

Trước khi bắt đầu lắp đặt :

- Kiểm tra sản phẩm đã mua có kích thước phù hợp với khu vực định lắp đặt.
- Tháo bỏ than hoạt tính (*) nếu máy hút mùi có trang bị sẵn (xem tài liệu liên quan). Bộ phận này chỉ được lắp đặt nếu bạn muốn sử dụng máy hút mùi dưới dạng phiên bản lọc.
- Kiểm tra (vì các nguyên nhân vận chuyển) đảm bảo không có bất kỳ vật tư được trang bị kèm theo còn nằm bên trong máy hút mùi (VD như túi dính ốc (*), giấy bảo hành (*), v.v...), sau đó tháo ra và cất đi lưu trữ các vật tư, tài liệu này.
- Nếu có thể, hãy ngắt kết nối và di chuyển dải tự do hoặc trượt từ cửa ra để dễ dàng tiếp cận với tường phía sau / trần nhà. Nếu không, đặt một lớp phủ dày, bảo vệ trên mặt bàn, nồi nướng hoặc dải để tránh hư hỏng và mảnh vụn. Chọn một mặt phẳng để lắp ráp máy. Che phủ bề mặt bằng lớp phủ bảo vệ và đặt tất cả các bộ phận của máy vào đó.
- Ngoài ra kiểm tra xem gần khu vực lắp đặt của máy hút (trong khu vực quanh khu lắp đặt) một ổ cắm điện có sẵn và có thể kết nối một thiết bị xả khói ra bên ngoài (chỉ phiên bản hút).
- Thực hiện tất cả các công việc cần thiết (ví dụ như lắp đặt một ổ điện và / hoặc một lỗ cho việc ống xả đi qua).

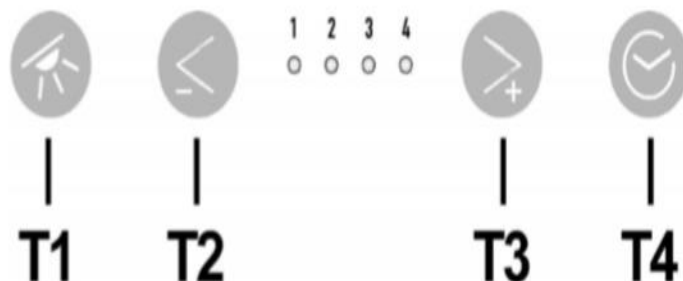
Phích cắm tường mở rộng được cung cấp để đảm bảo máy hút mùi áp dụng cho hầu hết các loại tường / trần nhà. Tuy nhiên, một kỹ thuật viên có trình độ sẽ phải kiểm tra tính phù hợp của vật liệu phù hợp với loại tường / trần nhà. Tường / trần phải đủ mạnh để đỡ lấy trọng lượng của máy hút. Không để mũ chóp, vữa hoặc silicone của thiết bị này gắn vào tường. Chỉ gắn bề mặt. Trong trường hợp có bảng và / hoặc các bức tường bên cạnh, kiểm tra xem có đủ không gian để lắp đặt máy hút mùi và kết nối bảng điều khiển dễ dàng.

Đối với một số mẫu mã

Một ống khói thẩm mỹ có thể được mua như một phụ kiện tùy chọn. Kiểm tra với đại lý ủy quyền cho dù mô hình sở hữu của bạn có hay không. Chúng tôi khuyên lắp đặt máy hút mùi sau khi mua ống khói để kiểm tra chắc chắn việc lắp đặt thích hợp nhất. Hình 5-14-15-16-17.

CÁCH VẬN HÀNH MÁY HÚT MÙI

Sử dụng tốc độ hút cao trong trường hợp hơi nhà bếp tập trung lại. Khuyến bạn nên hút mùi trong 5 phút trước khi nấu và trong quá trình nấu và khoảng 15 phút sau khi nấu xong.



T1. Đèn ON / OFF

T2. Giảm tốc độ

Nhấn nút "T2" để giảm tốc độ từ 4 (tăng cường) xuống 1.

Nhấn nút "T2" trong quá trình hoạt động ở tốc độ 1, máy hút mùi sẽ tắt.

T3 Tăng tốc độ

Nhấn nút T3 và máy hút mùi sẽ chuyển từ OFF sang Tốc độ 1. Nhấn nút (máy hút mùi ON) để tăng tốc độ của động cơ từ 1 đến 4 (tăng cường).

Đèn tương ứng bật lên cho mỗi tốc độ.

Tốc độ 1 – đèn LED 1

Tốc độ 2 - đèn LED 2

Tốc độ 3 - đèn LED 3

Tốc độ 4 (tăng cường) – đèn LED 4 (nhấp nháy)

Tốc độ tăng cường được tính thời gian. Thời gian chuẩn là 5 phút, khi hết máy hút mùi sẽ tăng tốc 2. Để tắt chức năng trước khi thời gian nhấn nút T2, máy hút mùi sẽ đạt tốc độ 3.

T4 Thời gian điều khiển tốc độ

Thời gian được kích hoạt bằng cách nhấn nút T4, khi thời gian hết, máy hút mùi tắt.

Thời gian được chia như sau:

Tốc độ 1 - 20 phút (LED 1 nhấp nháy)

Tốc độ 2 - 15 phút (LED 2 tốc độ)

Tốc độ 3 - 10 phút (LED 3 nhấp nháy)

Tốc độ 4 (Tăng cường) - 5 phút (LED 4 nhấp nháy)

Trong thời gian hoạt động, bấm nút T2 và máy hút mùi sẽ bỏ chế độ hẹn giờ và giảm tốc độ.

Nhấn nút **T3** và máy hút bỏ chế độ hẹn giờ và tăng tốc độ.

Nhấn nút **T4** và máy hút bỏ chế độ hẹn giờ để duy trì tốc độ đặt.

Tín hiệu của bộ lọc dầu mỡ

Sau 40 giờ hoạt động đèn LED 1 nhấp nháy. Khi tín hiệu đó xuất hiện bộ lọc dầu mỡ cần được rửa sạch. Để đặt lại tín hiệu, giữ nút T4 trong 5 giây. Máy hút mùi phát ra một tiếng "BEEP" và đèn LED 1 nhấp nháy.

Tín hiệu của than hoạt tính

Sau 160 giờ hoạt động đèn LED 2 nhấp nháy. Khi tín hiệu đó xuất hiện phải lắp than hoạt tính.

Để đặt lại tín hiệu, giữ nút T4 cho 5 giây.

Máy hút mùi ra một "BEEP" và LED 2 điểm dừng nhấp nháy.

Trong trường hợp đồng thời báo hiệu của cả hai bộ lọc, đèn LED 1 và đèn LED 2 ngừng nhấp nháy.

Để thiết lập lại, thực hiện các thủ tục mô tả ở trên 2 lần.

Lần đầu tiên nó đặt lại tín hiệu của than hoạt tính, lần thứ hai nó đặt lại tín hiệu bộ lọc mỡ.

Tín hiệu của than hoạt tính không hoạt động ở chế độ tiêu chuẩn. Trong trường hợp máy hút mùi được sử dụng trong phiên bản bộ lọc, cần phải cho phép tín hiệu của than hoạt tính.

Kích hoạt tín hiệu của than hoạt tính:

Cài đặt máy hút mùi ở chế độ OFFT và nhấn nút T4 trong 5 giây. Một khi nút đã được nhấn, các đèn LED liên quan đến các tín hiệu lọc hiện đang hoạt động sáng lên. Máy phát ra một "BEEP" và đèn LED 2 nhấp nháy cho 2 giây. Đèn LED 1 và 2 vẫn bật trên khoảng 2giây trước khi máy hút mùi ở chế độ OFF.

Tắt tín hiệu của than hoạt tính:

Cài đặt máy hút mùi ở chế độ OFFT và nhấn nút T4 cho 5 giây. Một khi nút đã được nhấn, các đèn LED liên quan đến các tín hiệu lọc hiện đang hoạt động sáng lên. Máy hút phát ra một "BEEP" và đèn LED 2 tắt. Đèn LED 1 vẫn sáng ở khoảng 2 giây trước khi máy hút mùi quay trở lại OFF.

BẢO TRÌ THIẾT BỊ

LƯU Ý! Trước khi thực hiện bất kỳ hoạt động bảo trì, tách máy hút mùi từ nguồn điện bằng cách tắt ở đầu nối và tháo cầu chì kết nối. Hoặc nếu thiết bị đã được nối qua phích cắm và ổ cắm, sau đó phích cắm phải được lấy ra khỏi ổ cắm. Làm vệ sinh máy hút mùi phải được làm sạch thường xuyên (ít nhất với cùng tần số mà bạn thực hiện bảo dưỡng các bộ lọc dầu mỡ) bên trong và bên ngoài. Làm sạch bằng vải được làm ẩm bằng chất tẩy lỏng trung hòa. Không sử dụng các sản phẩm mài mòn. **KHÔNG SỬ DỤNG ALCOHOL!**

CẢNH BÁO: Không thực hiện các đề xuất dọn dẹp cơ bản của máy hút mùi và thay bộ lọc có thể gây ra nguy cơ hỏa hoạn.

Do đó, chúng tôi khuyên bạn nên đọc hướng dẫn này. Nhà sản xuất từ chối mọi trách nhiệm về bất kỳ hư hỏng nào đối với động cơ hoặc do hỏa hoạn liên quan đến việc bảo dưỡng không thích hợp hoặc không thực hiện các khuyến nghị về an toàn trên.

Màn hình điều khiển

Hình. 8-9_22-23

Bảo trì bảng điều khiển

Tháo dỡ:

- Trượt thanh điều khiển lên trên (khoảng cách khoảng 2cm);

- Kéo bảng hướng về phía bạn

Vệ sinh:

bảng điều khiển phải được làm sạch với cùng tần số như vệ sinh bộ lọc dầu mỡ, sử dụng một miếng vải ngâm trong chất tẩy lỏng trung tính. Tránh sử dụng các sản phẩm có chứa chất mài mòn. **KHÔNG SỬ DỤNG ALCOHOL!**

Rửa:

Tiến hành theo hướng đảo ngược để tháo dỡ.

Chú ý! Luôn luôn kiểm tra xem bảng điều khiển có được cố định ở vị trí của nó hay không.

Bộ lọc dầu mỡ

Hình. 10-21

Lưới lọc dầu mỡ

Điều này phải được làm sạch mỗi tháng một lần (hoặc khi hệ thống chỉ thị độ bão hòa của bộ lọc - nếu có trong mẫu mã mà bạn đang sở hữu - cho biết điều này cần thiết) bằng cách sử dụng các chất tẩy rửa không xáo trộn, bằng tay hoặc trong máy rửa chén, phải được đặt ở nhiệt độ thấp và một chu kỳ ngắn. Khi rửa trong máy rửa chén, bộ lọc dầu mỡ có thể bị đổi màu nhẹ, nhưng điều này không ảnh hưởng đến khả năng lọc. Để tháo bộ lọc dầu mỡ, hãy kéo chốt giữ lò xo

Bộ lọc than hoạt tính (chỉ có phiên bản có bộ lọc)

Hình. 20

Độ bão hòa của bộ lọc than xảy ra sau khi sử dụng nhiều hoặc ít hơn, tùy thuộc vào loại nấu ăn và tính chính xác của việc làm sạch bộ lọc dầu mỡ.

Trong bất kỳ trường hợp nào, cần phải thay thế bộ lọc ít nhất mỗi bốn tháng (hoặc khi hệ thống lọc bão hòa của bộ lọc cho biết điều này cần thiết nếu có trên mẫu mã sở hữu -).

Các bộ lọc than có thể KHÔNG được rửa sạch hoặc tái tạo.

Bộ lọc than hoạt tính thông thường

Áp dụng một ở mỗi bên như che phủ cho lưới che chắn của cánh quạt động cơ, sau đó xoay theo chiều kim đồng hồ.

Đối với việc tháo gỡ, quay ngược chiều kim đồng hồ.

Thay thế đèn

Hình. 24

Ngắt thiết bị khỏi điện.

Cảnh báo! Trước khi chạm vào bóng đèn đảm bảo chúng sẽ được làm mát. Thay bóng đèn cũ bằng loại tương tự như được chỉ định trong nhãn đặc tính hoặc gần đèn chiếu sáng trên mũ xe.

1. Sử dụng một tuốc nơ vít đầu phẳng hoặc công cụ tương đương, cẩn thận nâng nắp che đèn.

2. Tháo đèn bị hỏng và thay thế bằng một đèn halogen mới 12 Volt, 20 Watt (Tối đa) được làm cho cơ sở

G-4 THÍCH HỢP DÙNG TRONG BỘ ĐÈN MỎ.

Làm theo chỉ và không chạm vào đèn mới bằng tay không.

3. Cài đặt lại nắp che đèn. (Nó sẽ đóng lại).

Nếu đèn không hoạt động, đảm bảo rằng đèn đã được lắp đúng cách vào nơi chứa của chúng trước khi bạn gọi để được hỗ trợ kỹ thuật.

Häfele Vietnam LLC - Head Office

Ree Tower, 3rd Floor, 9 Doan Van Bo Street, District 4, Ho Chi Minh City

Phone: +84 8 39 113 113

Fax: +84 8 39 113 114

Email: info@hafele.com.vn

Häfele Design Center & Office Hanoi

128 Thuy Khue Street, Thuy Khue Ward, Tay Ho District, Ha Noi

Phone: +84 4 38 500 400

Fax: +84 4 38 500 401

Email: hanoi@hafele.com.vn

Häfele Design Center & Office Da Nang

248 Nguyen Van Linh, Thac Gian Ward, Thanh Khe District, Da Nang

Phone: +84 511 3584 966

Fax: +84 511 3584 977

Email: danang.sales@hafele.com.vn

Häfele Can Tho Office

7th Floor, STS Building, 11B Hoa Binh Street, Ninh Kieu District, Can Tho

Phone: +84 710 3819 210

Fax: +84 710 3819 320

Email: cantho@hafele.com.vn

HÄFELE